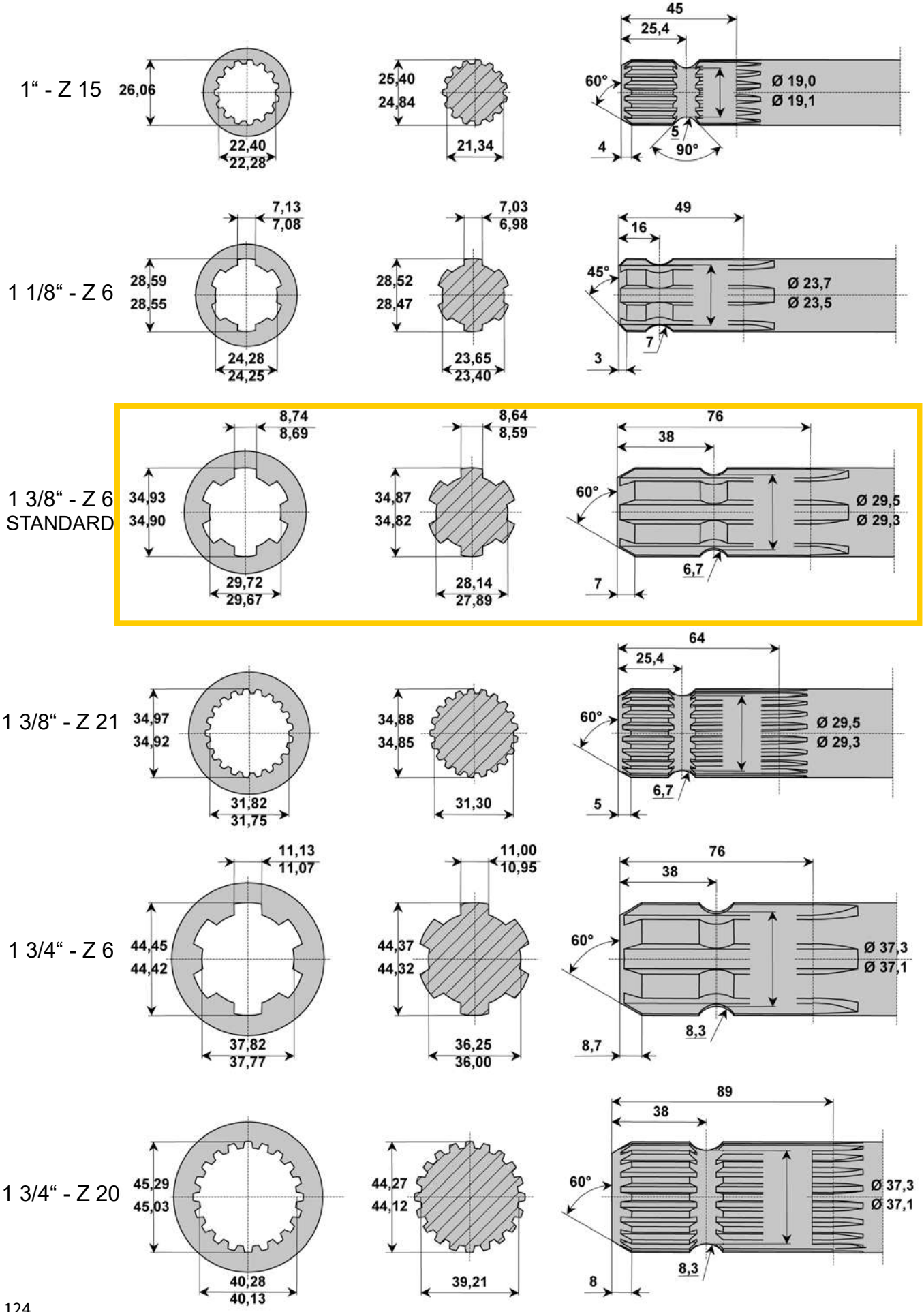
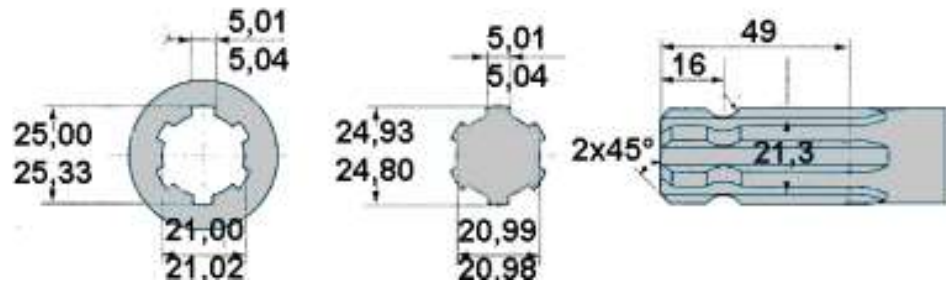


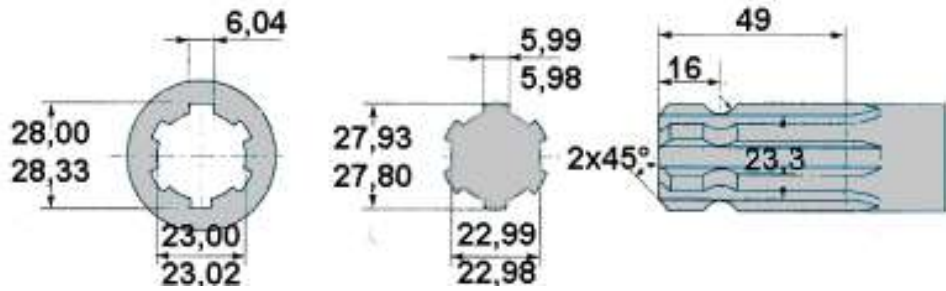
# Profile wałów odb. mocy (WOM)



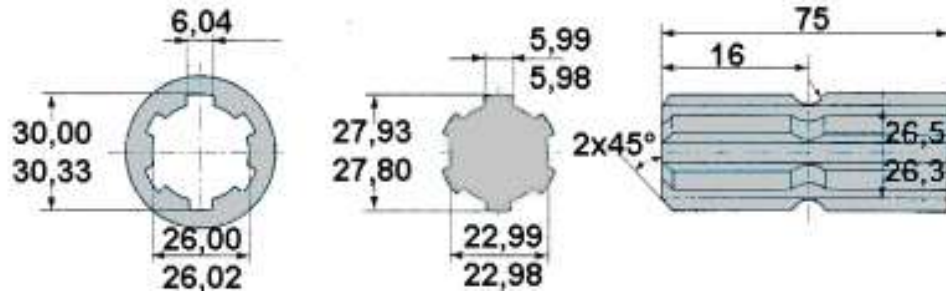
21 UNI 221  
21 x 25 x 6



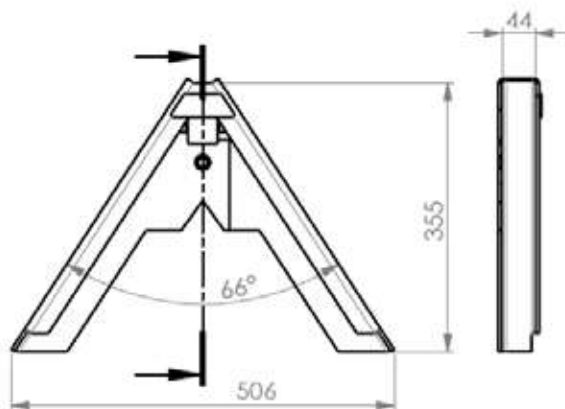
23 UNI 221  
23 x 28 x 6



26 UNI 220  
26 x 30 x 6



Kat 0



Kat 1N

