



ERSATZTEILLISTE | Spare parts list

Liste des pièces de rechange | Lista de repuestos

MU-MZ060

AB SERIE | as of series | à partir de série | desde de la serie 2017

AUSGABE | edition | version | edición 03.2020

ARTIKELNUMMER | article number | número d'article | número de artículo MU-MZ060_ET_16_2020-03

Übertragen Sie hier bitte die Daten Ihres Gerätes und des verwendeten Getriebes.

Enter the details for your implement and the gear box you are using here.

Veuillez inscrire ici les références de votre machine et celles du Système d'entraînement.

Introduzca aquí los datos de su equipo y la transmisión utilizada.



*Beispiel Typenschild | Type plate example
Exemple de plaque signalétique | Ejemplo de una placa de características*

Benennung Designation Désignation Designación	Eintrag Entry N° d'enregistrement Registro
Modell Model Modèle Modelo	MU-MZ060
Seriennummer Serial number N° de série Número de serie	
Baujahr Year of manufacture Année de construction Año de construcción	
Getriebetyp Gearbox type Type de Système d'entraînement Tipo de transmisión	
Anbaubock Headstock Attelage Soporte adosado	<input type="checkbox"/> fest fixed fixe fijo
Händler Dealer Distributeur Concesionario	
Inbetriebnahme am Commissioning date Date de mise en service Fecha de puesta en servicio	

Bei bitte deutlich ankreuzen !

Where there are checkboxes , please check these clearly!

Veuillez cocher les cases lisiblement!

Por favor, marque con una cruz en la casilla .



Einleitung Introduction Introduction Introducción 	4
Gerätebeschreibung Device description Description de l'appareil Descripción del dispositivo 	5
Grundausführung Basic model Modèle de base Modelo básico 	
Gehäuse Housing Carter Caja 	6
Anbaubock Headstock Tête d'attelage Soporte adosado 	10
Verlängerung Extension Rallonge Prolongación 	14
Hammerrotor Hammer rotor Rotor à marteaux Rotor de martillo 	16
Antrieb Drive Transmission Accionamiento 	18
Hydraulikmotor Hydraulic motor Moteur hydraulique Motor hidráulico 	22
Hydraulik Einzelteile Hydraulic parts Hydraulique en pièces Hidráulico de despiece 	24
Schutzabdeckung Protective cover Recouvrement de protection Cubierta protectora 	26
Kontakte Contacts Contacts Contactos 	
National National Nationaux Nacionales 	28
International Internacional Internationaux Internacionales 	30

SEHR GEEHRTER KUNDE,

auf den folgenden Seiten finden Sie eine vollständige Übersicht aller Bauteile Ihres Müthing Mulchgerätes MU-MZ060. Anhand dieser Unterlage bitten wir Sie benötigte Ersatzteile genau zu identifizieren und mit den nachfolgenden Angaben zu bestellen. Benötigen Sie Hilfe oder weitere Informationen kontaktieren Sie uns.

Vielen Dank - Ihr Müthing-Team

CHER CLIENT,

Vous trouverez sur les pages suivantes une description complète des composants de votre broyeur Müthing MU-MZ060. Nous vous invitons à identifier exactement les pièces de rechange requises à l'aide de ce document et de les commander en indiquant le n° de référence de pièces de rechange. N'hésitez pas à nous contacter si vous avez besoin d'aide ou d'informations complémentaires.

Merci beaucoup – Votre équipe Müthing

DEAR CUSTOMER,

The following pages offer a complete overview of the components in your Müthing MU-MZ060 mulcher. We are providing you with this document so that you can identify exactly the spare parts you require and order them using the spare part numbers listed. Should you need any assistance or further information, please contact us.

Kind regards - Your Müthing team

ESTIMADO CLIENTE,

En las siguientes páginas ponemos a su disposición una relación completa de los componentes de su trituradora MU-MZ060 de Müthing. Le rogamos que con ayuda de este listado identifique las piezas de repuesto necesarias y las encargue con su correspondiente número de repuesto. No dude en ponerse en contacto con nosotros para solicitar ayuda o información ampliada.

Muchas gracias - Su equipo Müthing



Beachten Sie immer die Sicherheitshinweise der Betriebsanleitung !

Always follow the safety instructions in the operating manual.

Veillez toujours tenir compte des consignes de sécurité figurant dans le manuel d'utilisation !

Observe siempre las indicaciones de seguridad de las instrucciones de servicio !

DIE HAUPTBAUGRUPPEN SIND:

1. Anbaubock
2. Mulchergehäuse mit Schutzlamellen, hinterem Gummischutz und Gleitkufen
3. Rotor mit Lagerung, Werkzeughaltern und Werkzeugen
4. Hydraulikantrieb mit Keilriemenschutzhaube

THE MAIN COMPONENTS ARE:

1. Headstock
2. Mulcher housing with protective strips, rear rubber protector and skids
3. Rotor with mount, tools and tool holders
4. Hydraulic drive with V-belt guard

LES GROUPES PRINCIPAUX SONT:

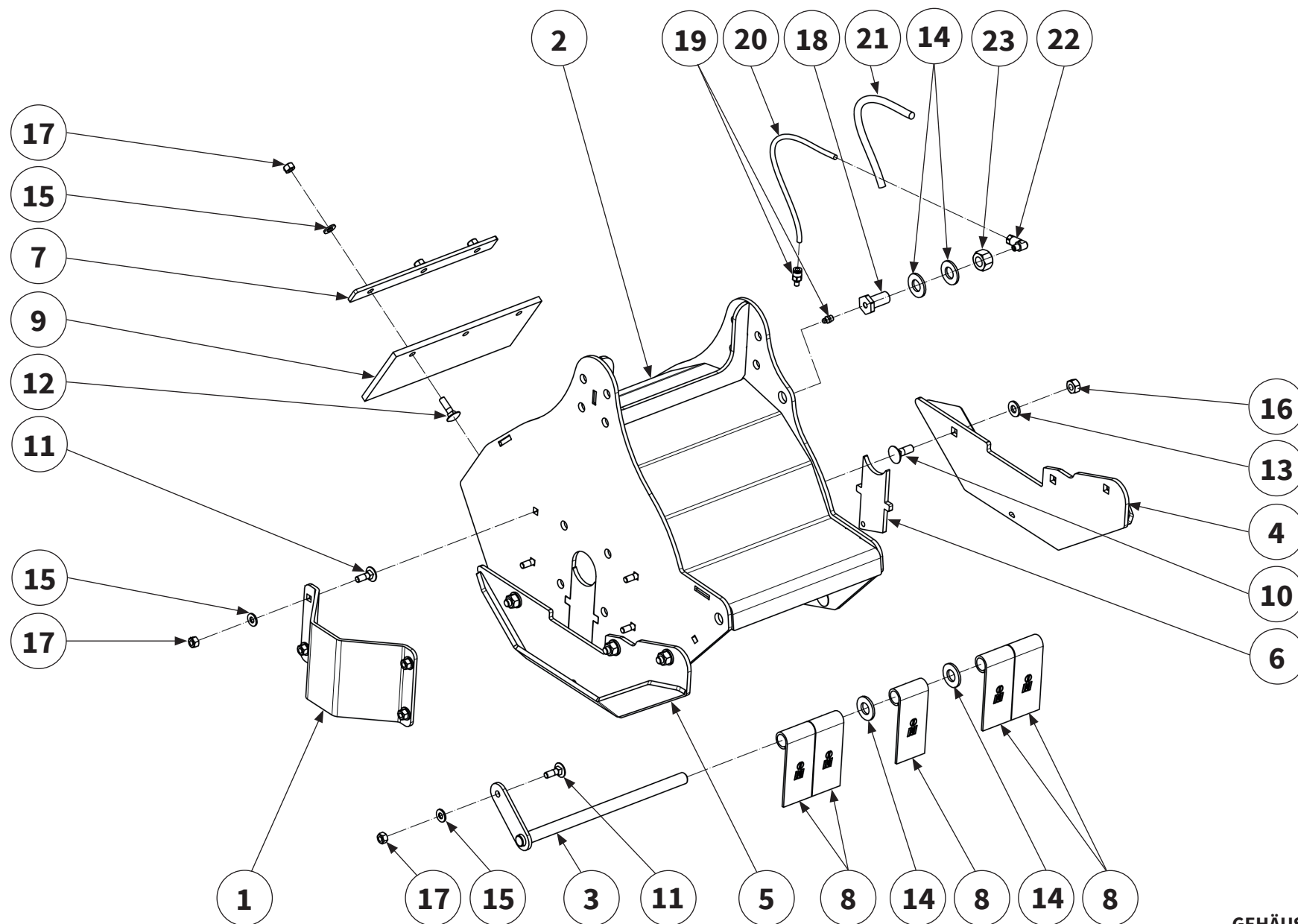
1. Attelage
2. Carter du broyeur avec lamelles de protection, protection en caoutchouc à l'arrière et patins de glissement
3. Rotor équilibré avec supports d'outils et outils
4. Entraînement hydraulique avec capot de protection

LOS GRUPOS CONSTRUCTIVOS PRINCIPALES SON:

1. Soporte adosado
2. Carcasa de la trituradora con placas de protección, protección trasera de goma y patines
3. Rotores con cojinete, herramientas y portaherramientas
4. Accionamiento hidráulico con cubierta protectora de la correa

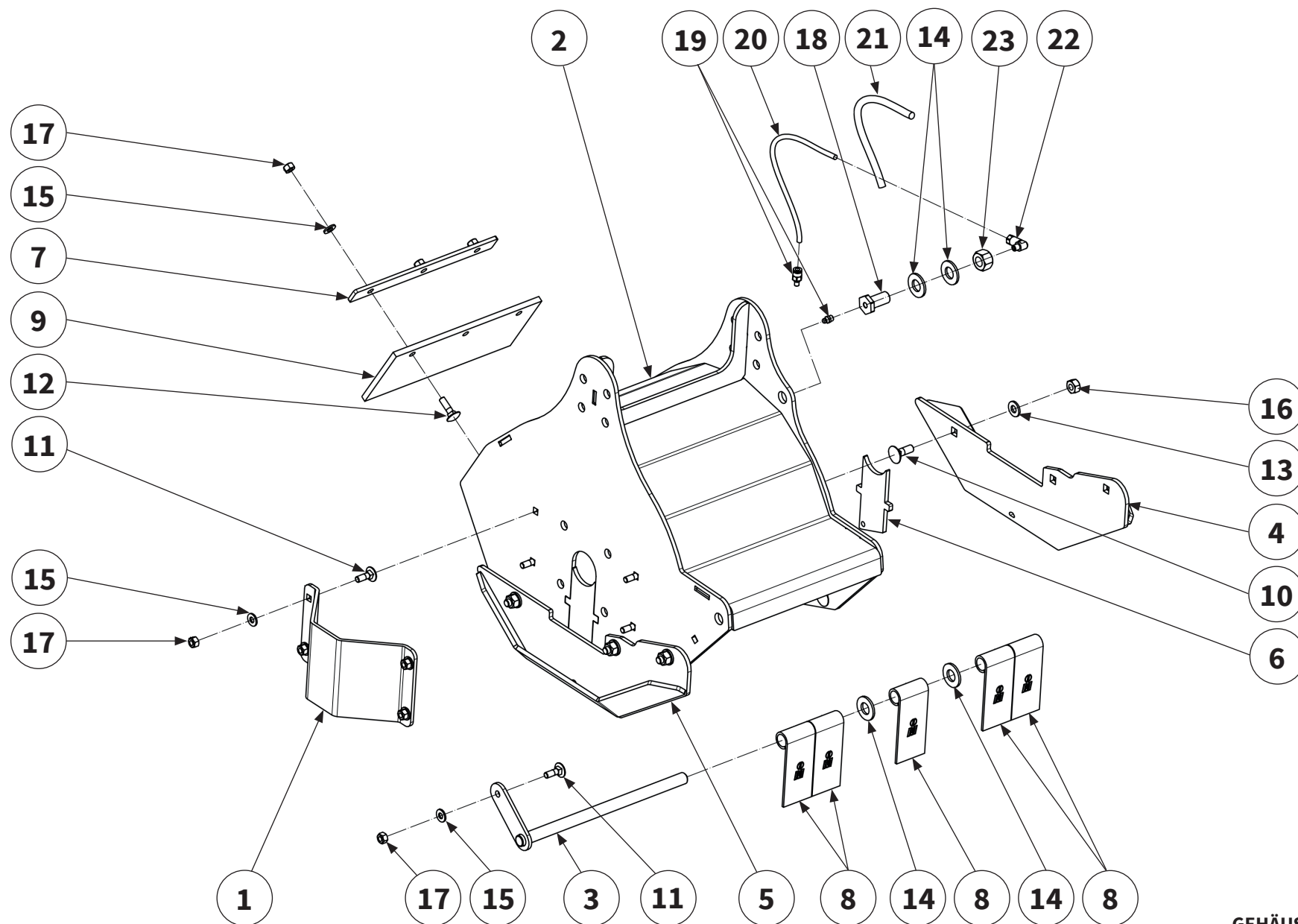


| Hauptbaugruppe Schlegelmulcher Baureihe MU-MZ060
| Main assembly of the MU-MZ060 flail mulcher
| Groupe principal broyeur à marteaux série MU-MZ060
| Grupo constructivo desbrozadora serie MU-MZ060



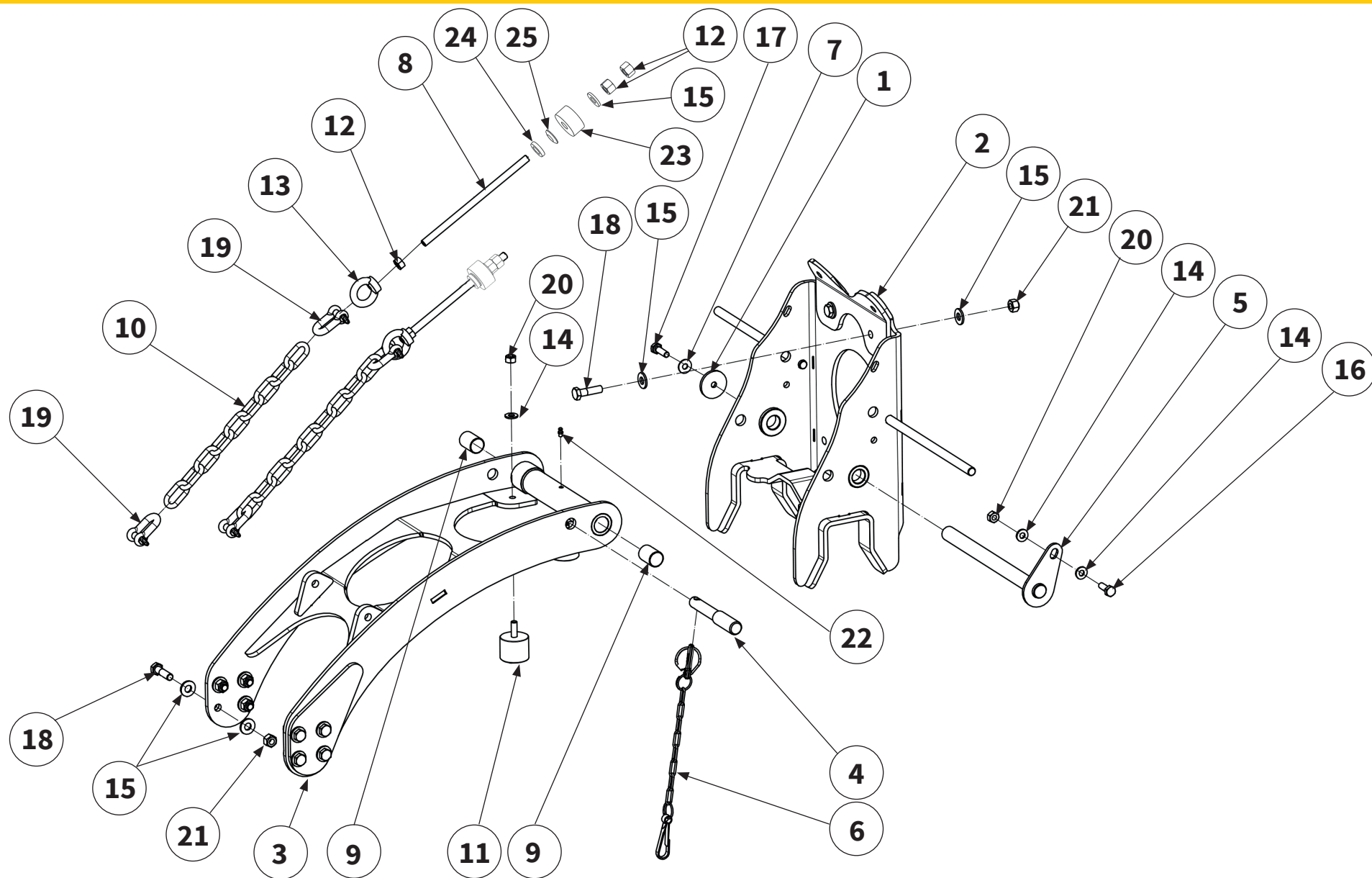
Pos.-Nr. No. Numéro Número	Ersatzteilnummer Manufacturer part number Numéro d'article du fabricant Número de pieza del fabricante	DE Bezeichnung	EN Designation	FR Désignation	ES Designación
	Anzahl quantity quantité número				
	MU-MZ060				
1	00001654 1	Lagerabdeckung	bearing cover	Couvercle de palier	Tapa de cojinete
2	MU0807167 1	Gehäuse	housing	Carter	Caja
3	MU0807169 1	Pendelwelle	swing shaft	Arbre oscillant	Eje del péndulo
4	MU0807171 1	Verschleißkufe links	wear runner	Patin d'usure	Cuchilla de desgaste
5	MU0807173 1	Verschleißkufe rechts	wear runner	Patin d'usure	Cuchilla de desgaste
6	MU0908918 2	Lagerabdeckung	bearing cover	Couvercle de palier	Tapa de cojinete
7	MU0912334 1	Klemmleiste	clamping strip	Tôle de support	Barra de conexión
8	MU0501131 5	Pendelschutzklappe	flap with swing protection	Volet de protection oscillant	Tapa protectora del péndulo
9	PO.300 0,3 m	Schutzgummi	protective rubber	Protection	Goma protectora
10	00000904 6	Schraube	bolt	Vis	Tornillo
11	MU0099988 5	Schraube	bolt	Vis	Tornillo
12	MU0099987 3	Schraube	bolt	Vis	Tornillo
13	MU980202 6	Scheibe	washer	Disque	Arandela



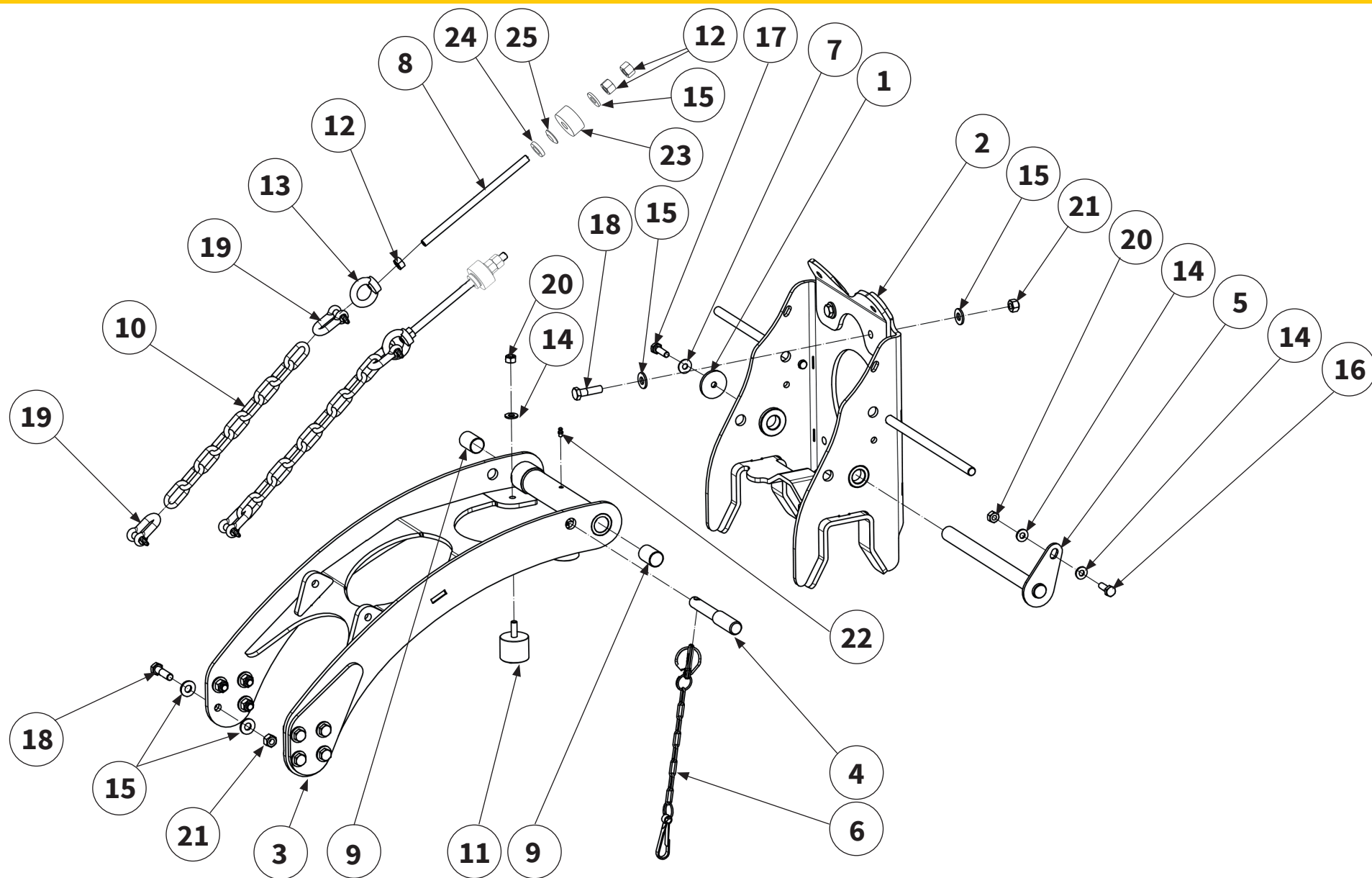


Pos.-Nr. No. Numéro Número	Ersatzteilnummer Manufacturer part number Numéro d' article du fabricant Número de pieza del fabricante	DE Bezeichnung	EN Designation	FR Désignation	ES Designación
	Anzahl quantity quantité número				
	MU-MZ060				
14	MU980402 4	Scheibe	washer	Disque	Arandela
15	MU980102 8	Scheibe	washer	Disque	Arandela
16	MU980201 6	Mutter	nut	Écrou	Tuerca
17	MU0099961 8	Mutter	nut	Écrou	Tuerca
18	MU1200454 1	Schraube	bolt	Vis	Tornillo
19	DIN71412A-H1-M08X1 2	Schmiernippel	lubricating nipple	Nipple de graissage	Engrasador
20	MULI0005 0,28 m	Schmierleitung	lubrication line	Conduite de graissage	Tubería de engrase
21	MU8200019 0,23 m	Schutzschlauch	protective hose	Flexible de protection	Tubo flexible de protección
22	MULI0006 1	Winkelverbinder	elbow connector	Connecteur d'angle	Escuadra de unión
23	MU980401 1	Mutter	nut	Écrou	Tuerca

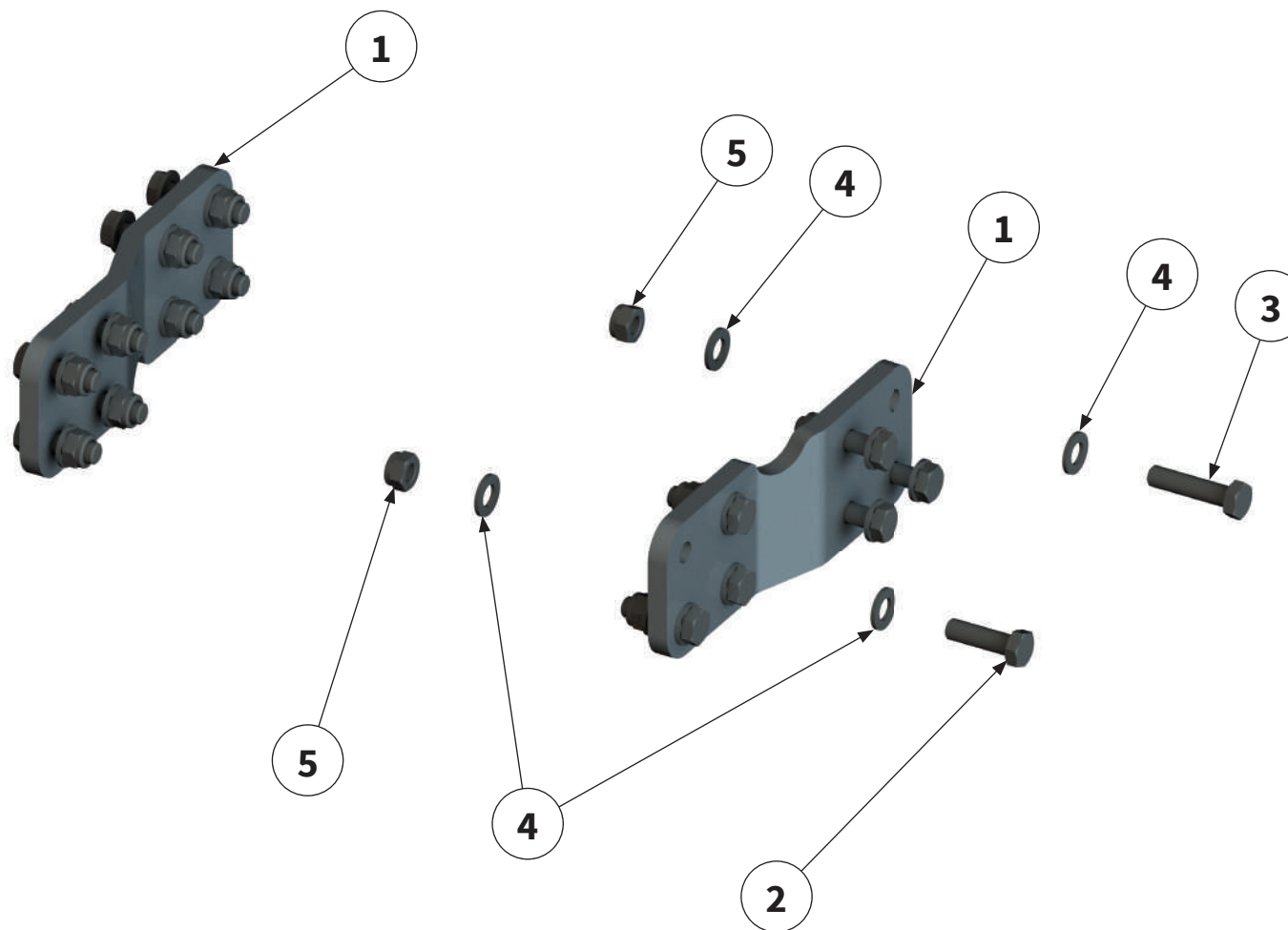




Pos.-Nr. No. Numéro Número	Ersatzteilnummer Manufacturer part number Numéro d'article du fabricant Número de pieza del fabricante	DE Bezeichnung	EN Designation	FR Désignation	ES Designación
	Anzahl quantity quantité número				
	MU-MZ060				
1	MU0600046 1	Scheibe	washer	Disque	Arandela
2	MU0807189 1	Anbaubock	headstock	Tête d'attelage	Soporte adosado
3	MU0807191 1	Schwinge	linkage	Balancier	Balancín
4	MU1200253 1	Oberlenkerbolzen	upper link pin	Boulon de liaison supérieure	Perno del brazo superior
5	MU1202559 1	Laschenbolzen	pin	Axe	Perno
6	MU2500105 1	Klappvorstecker	lynch pin	Esse d'essieu	Pasador abatible
7	MUNSKL10 1	Scheibe	washer	Disque	Arandela
8	DIN 975 M12 VZ 8.8 1	Gewindestange	threaded rod	Tige filetée	Barra roscada
9	MU4000384 2	Gleitlager	sleeve bearing	Palier lisse	Cojinete de deslizamiento
10	MU4500858 2	Kette	chain	Chaîne	Cadena
11	MU8500792 2	Gummipuffer	rubber buffer	Tampon en caoutchouc	Tope de goma
12	MU0099963 6	Mutter	nut	Écrou	Tuerca
13	MU3200004 2	Ringmutter	ring nut	Écrou annulaire	Tuerca anular
14	MU980202 4	Scheibe	washer	Disque	Arandela

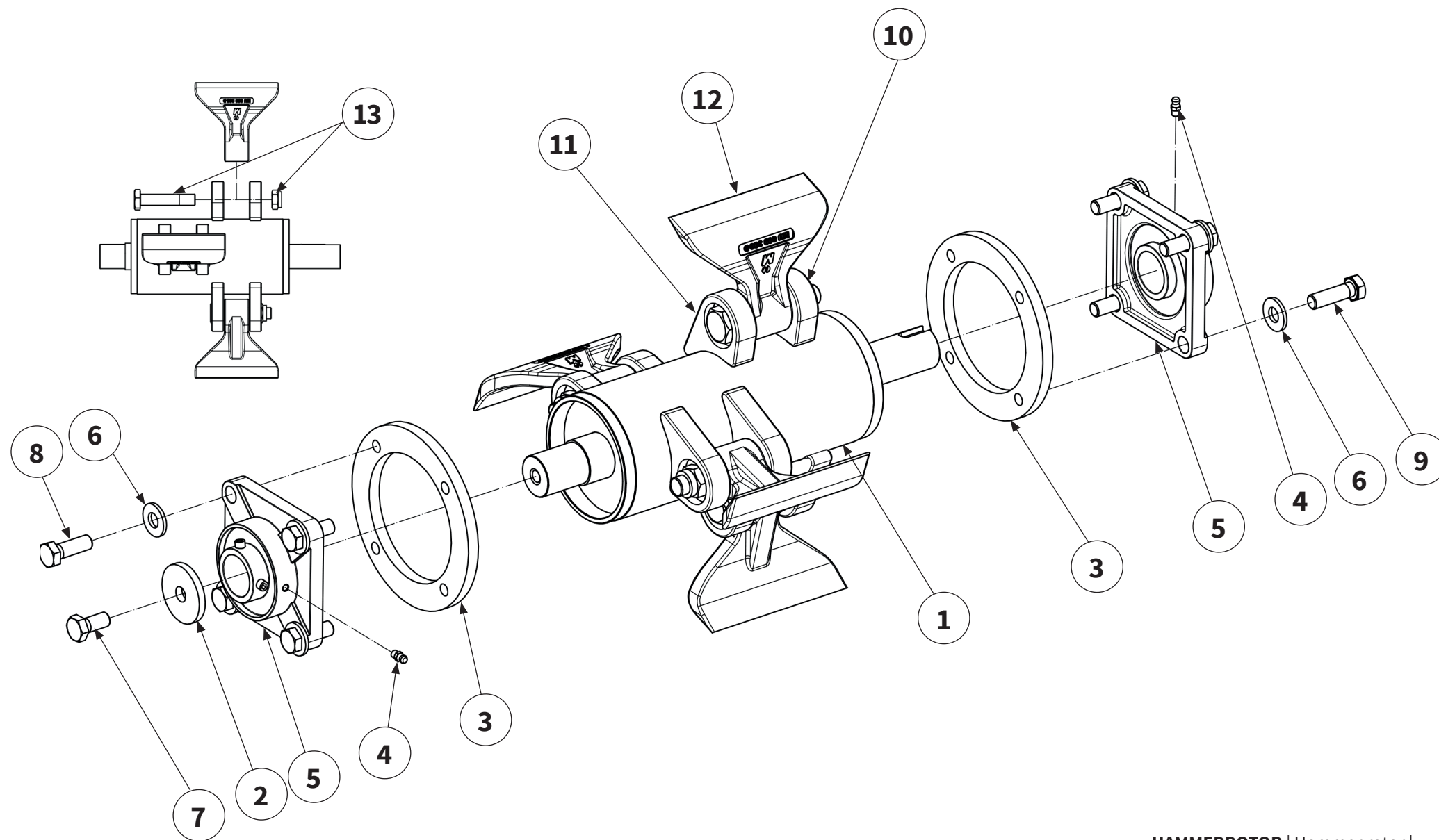


Pos.-Nr. No. Numéro Número	Ersatzteilnummer Manufacturer part number Numéro d'article du fabricant Número de pieza del fabricante	DE Bezeichnung	EN Designation	FR Désignation	ES Designación
	Anzahl quantity quantité número				
	MU-MZ060				
15	MU980302 22	Scheibe	washer	Disque	Arandela
16	MU980205 1	Schraube	bolt	Vis	Tornillo
17	MU980222 1	Schraube	bolt	Vis	Tornillo
18	MU980329 10	Schraube	bolt	Vis	Tornillo
19	00006273 4	Schäkel	shackle	Manille	Grillete
20	MU980201 3	Mutter	nut	Écrou	Tuerca
21	MU980301 10	Mutter	nut	Écrou	Tuerca
22	DIN71412A-H1-M06X1 1	Schmiernippel	lubricating nipple	Nipple de graissage	Engrasador
23	00030443 2	Gummipuffer	rubber buffer	Tampon en caoutchouc	Tope de goma
24	00030446 2	Kegelpfanne	spherical washers	Siège conique	Cojinete cónico
25	00030447 2	Kugelscheibe	spherical washers	Disque de balle	Arandela esférica

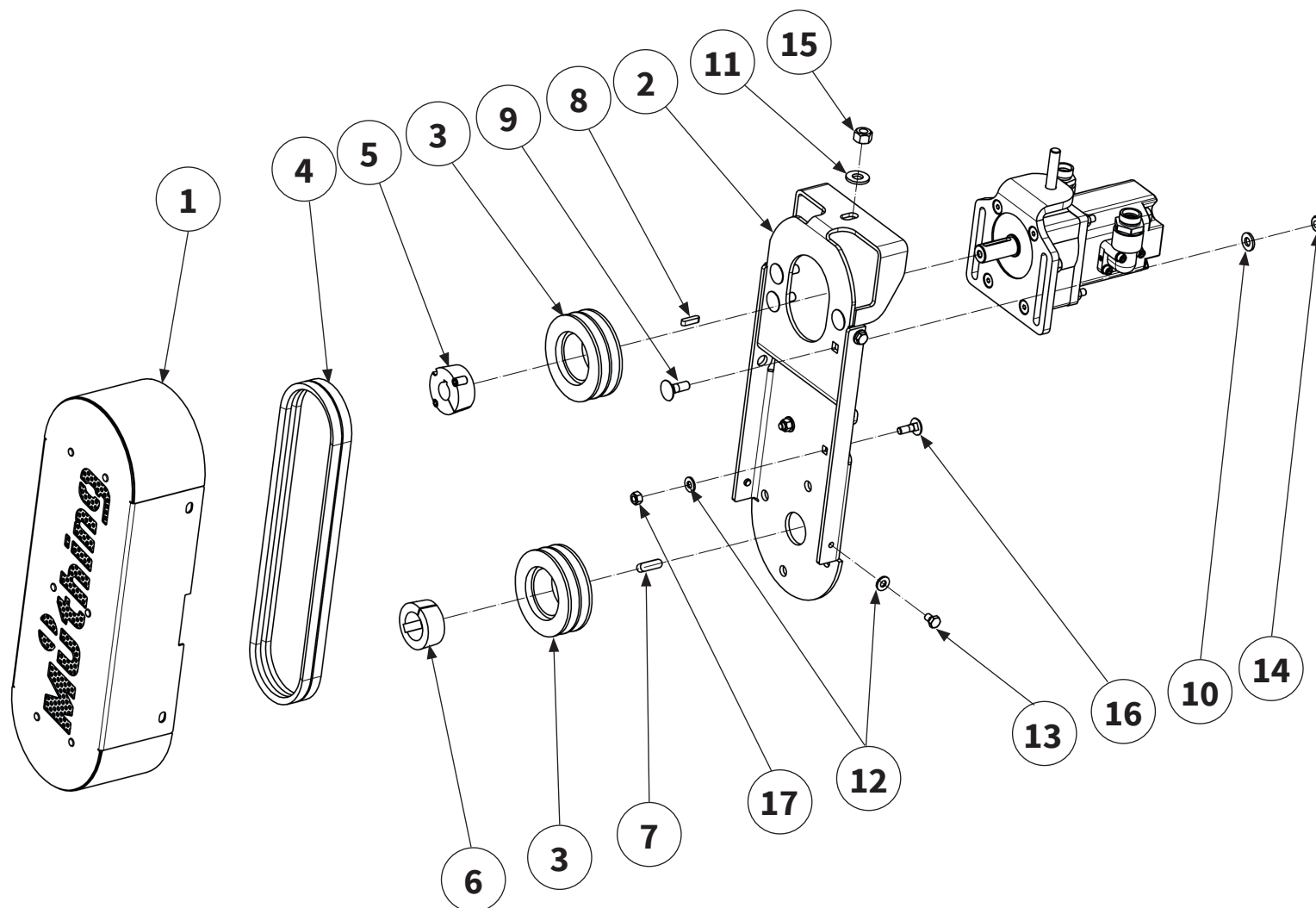


Pos.-Nr. No. Numéro Número	Ersatzteilnummer Manufacturer part number Numéro d'article du fabricant Número de pieza del fabricante	DE Bezeichnung	EN Designation	FR Désignation	ES Designación
	Anzahl quantity quantité número				
	MU-MZ060				
1	00032800 2	Verlängerung	extension	Rallonge	Prolongación
2	MU980328 8	Schraube	bolt	Vis	Tornillo
3	MU980333 8	Schraube	bolt	Vis	Tornillo
4	MU980302 32	Scheibe	washer	Disque	Arandela
5	MU980301 16	Mutter	nut	Écrou	Tuerca





Pos.-Nr. No. Numéro Número	Ersatzteilnummer Manufacturer part number Numéro d'article du fabricant Número de pieza del fabricante	DE Bezeichnung	EN Designation	FR Désignation	ES Designación
	Anzahl quantity quantité número				
	MU-MZ 060				
1	MU0206178 1	Rotor inkl. Werkzeug	rotor with tools	Rotor avec outils	Rotor con herram
2	MU0901808 1	Scheibe	washer	Disque	Arandela
3	MU0908904 2	Gegenlagerplatte	counter bearing plate	Plaque de butée	Chapa del contrasoporte
4	DIN71412A-H1-M06X1 2	Schmiernippel	lubricating nipple	Nipple de graissage	Engrasador
5	MU0707001 2	Flanschlager	bearing	Palier	Conjinete
6	MU980302 8	Scheibe	washer	Disque	Arandela
7	MU980341 1	Schraube	bolt	Vis	Tornillo
8	MU980311 4	Schraube	bolt	Vis	Tornillo
9	MU980328 4	Schraube	bolt	Vis	Tornillo
10	00013633 4	Halter	holder	Support	Soporte
11	00013632 4	Halter mit Sechskant	holder with hexagon	Support à six pans	Soporte con hexagonal
12	MU000306 4	M-Hammer- schlegel	hammers	M-marteaux	Martillos
13	MU980416-G 4	Schraube mit Mutter	bolt with nut	Vis avec écrou	Tornillo con tuerca



Eine detaillierte Explosionskizze des Getriebes finden Sie auf den folgenden Seiten.

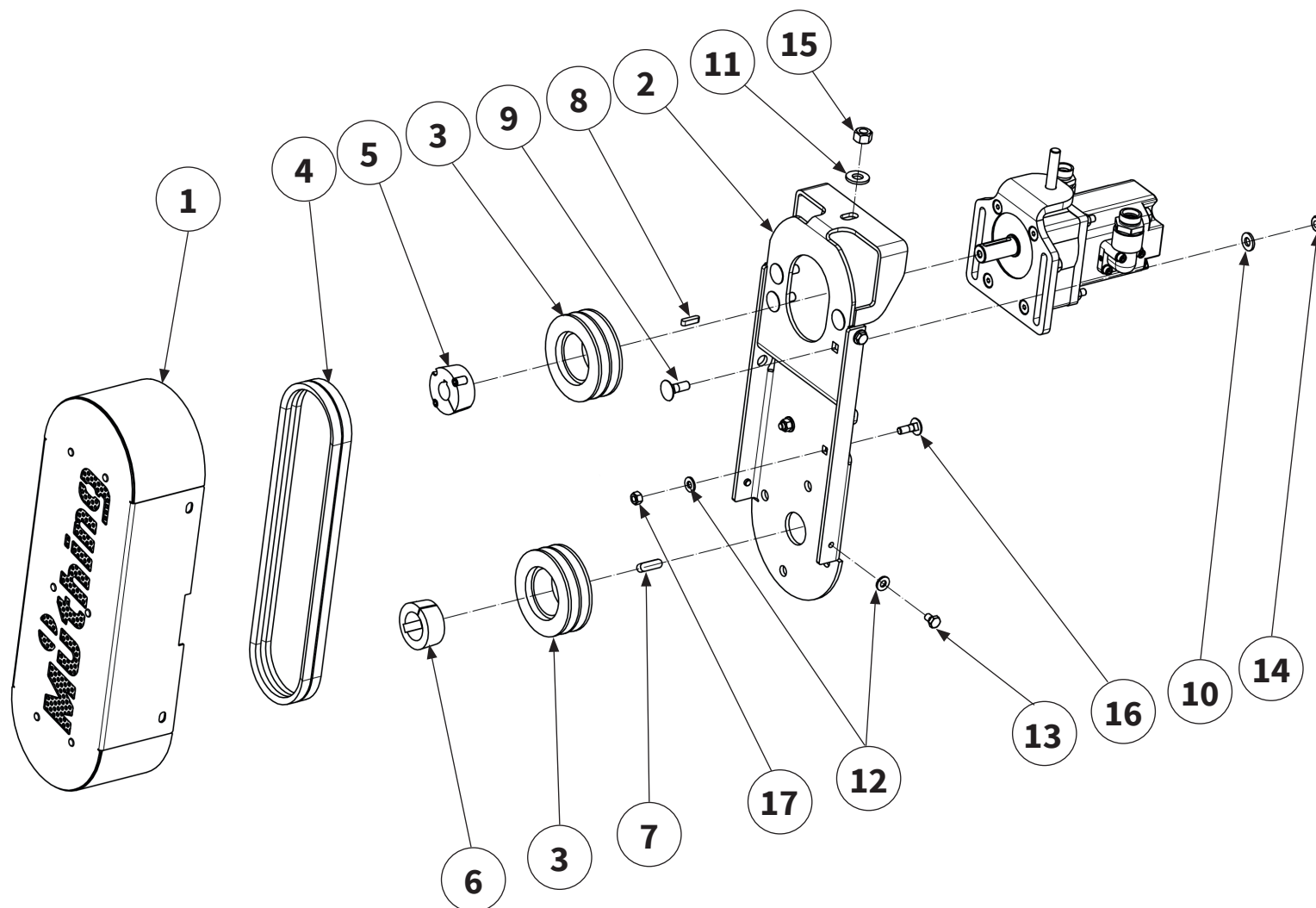


A detailed exploded view of the gear box can be found on the following pages.

Vous trouverez un schéma éclaté détaillé du Système d'entraînement sur les pages suivantes.

En las siguientes páginas también se incluye un diagrama de vista explotada de la transmisión.

Pos.-Nr. No. Numéro Número	Ersatzteilnummer Manufacturer part number Numéro d'article du fabricant Número de pieza del fabricante	DE Bezeichnung	EN Designation	FR Désignation	ES Designación
	Anzahl quantity quantité número				
	MU-MZ 060				
1	MU0206193 1	Schutzabdeckung	protective cover	Recouvrement de protection	Cubierta protectora
2	MU0807207 1	Getriebehalter	gear box holder	Support de transmission	Soporte del cambio
3	00001087 2	Riemenscheibe	belt pulley	Poulie	Polea
4	KR XPAx0957 2	Keilriemen	V-belt	Courroie trapézoïdale	Correa trapezoidal
5	MU6800316 1	Spannbuchse	clamping bush	Douille de serrage	Manguito de sujeción
6	00001093 1	Spannbuchse	clamping bush	Douille de serrage	Manguito de sujeción
7	MU0099955 1	Passfeder	parallel key	Clavette	Chaveta de ajuste
8	MU4200011 1	Passfeder	parallel key	Clavette	Chaveta de ajuste
9	00000904 4	Schraube	bolt	Vis	Tornillo
10	MU980202 4	Scheibe	washer	Disque	Arandela
11	MU980302 1	Scheibe	washer	Disque	Arandela
12	MU980102 6	Scheibe	washer	Disque	Arandela



Eine detaillierte Explosionskizze des Getriebes finden Sie auf den folgenden Seiten.

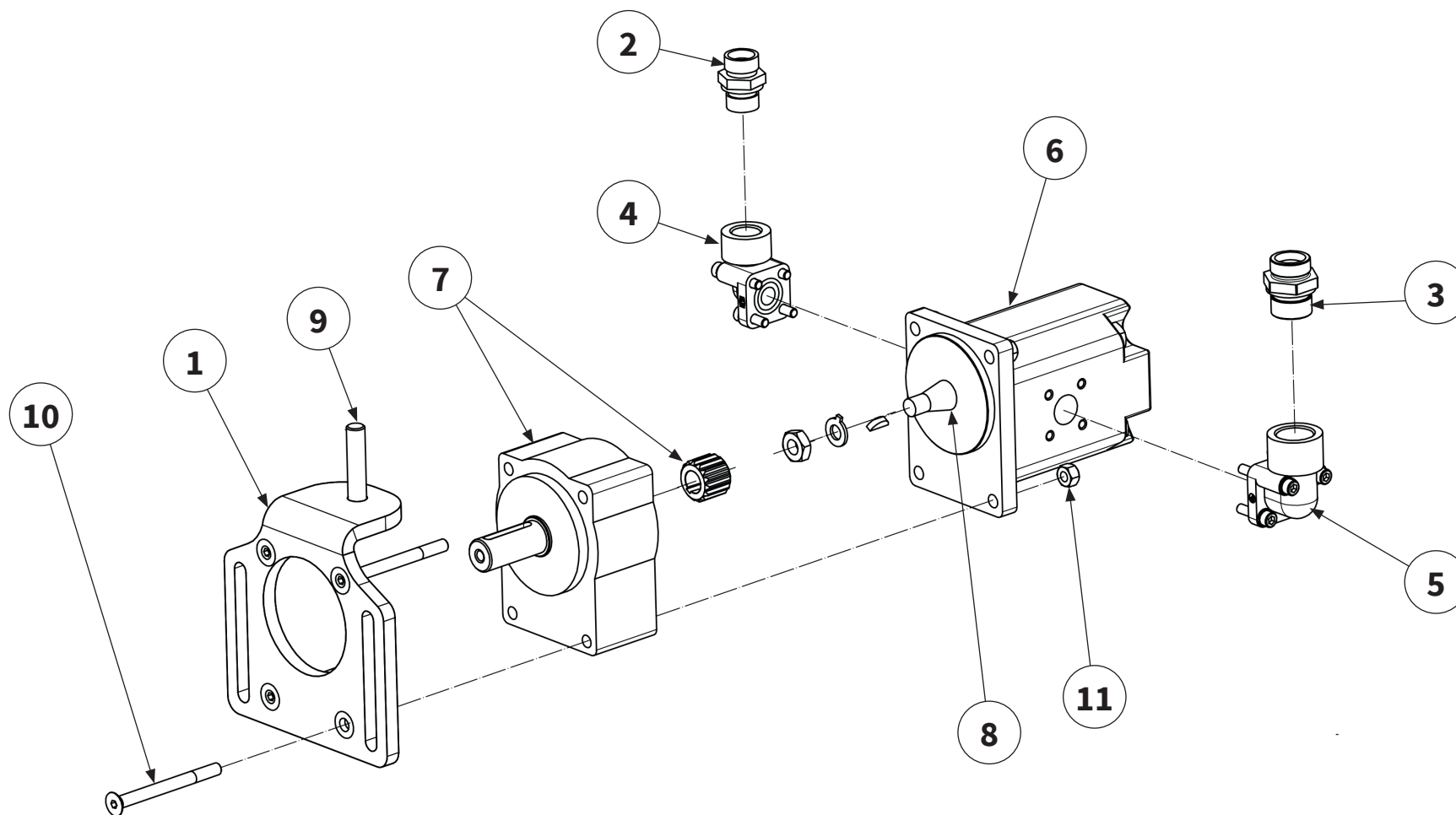


A detailed exploded view of the gear box can be found on the following pages.

Vous trouverez un schéma éclaté détaillé du Système d'entraînement sur les pages suivantes.

En las siguientes páginas también se incluye un diagrama de vista explotada de la transmisión.

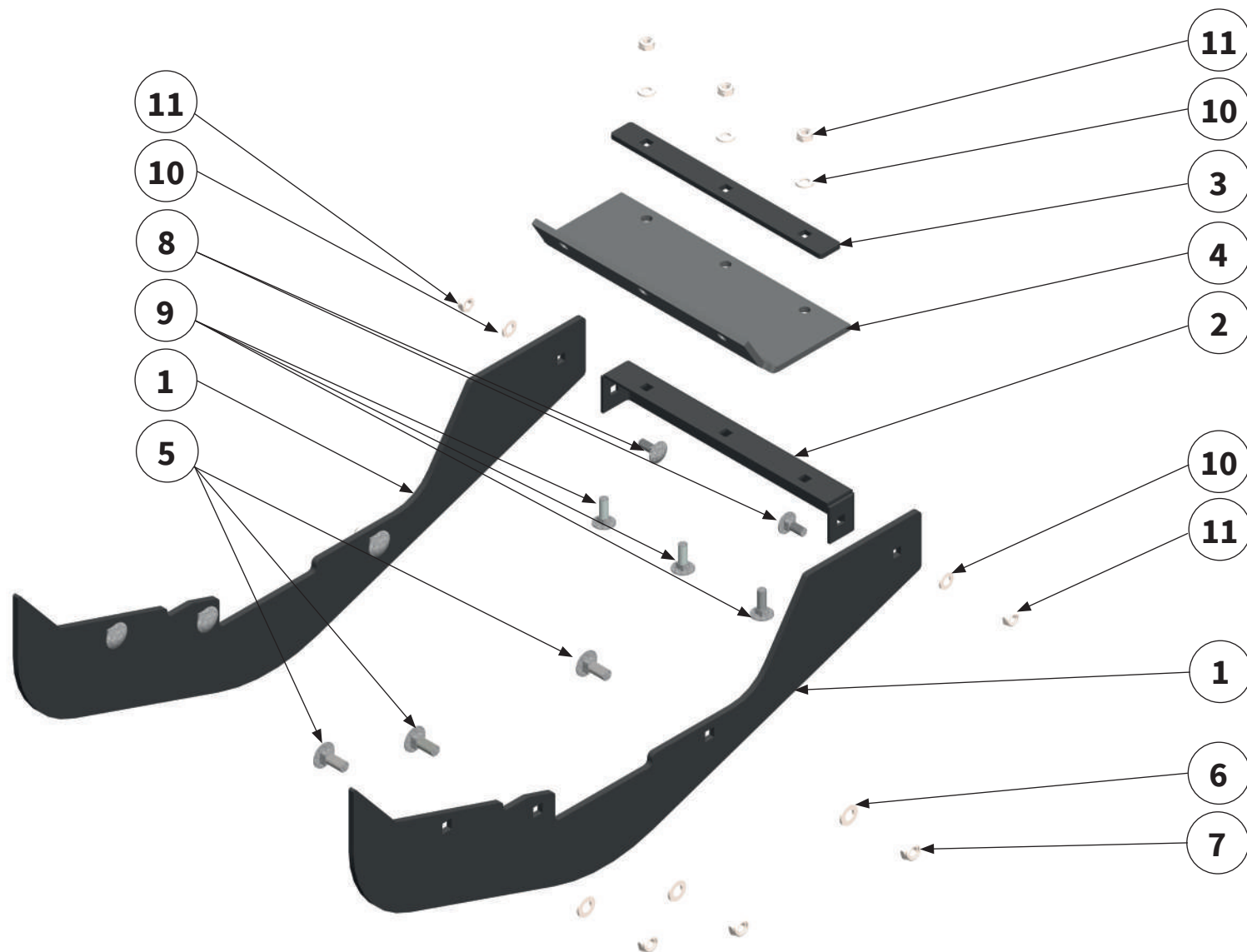
Pos.-Nr. No. Numéro Número	Ersatzteilnummer Manufacturer part number Numéro d'article du fabricant Número de pieza del fabricante	DE Bezeichnung	EN Designation	FR Désignation	ES Designación
	Anzahl quantity quantité número				
	MU-MZ 060				
13	MU982811 4	Schraube	bolt	Vis	Tornillo
14	MU980201 4	Mutter	nut	Écrou	Tuerca
15	MU980301 1	Mutter	nut	Écrou	Tuerca
16	MU0099988 2	Schraube	bolt	Vis	Tornillo
17	MU0099961 2	Mutter	nut	Écrou	Tuerca



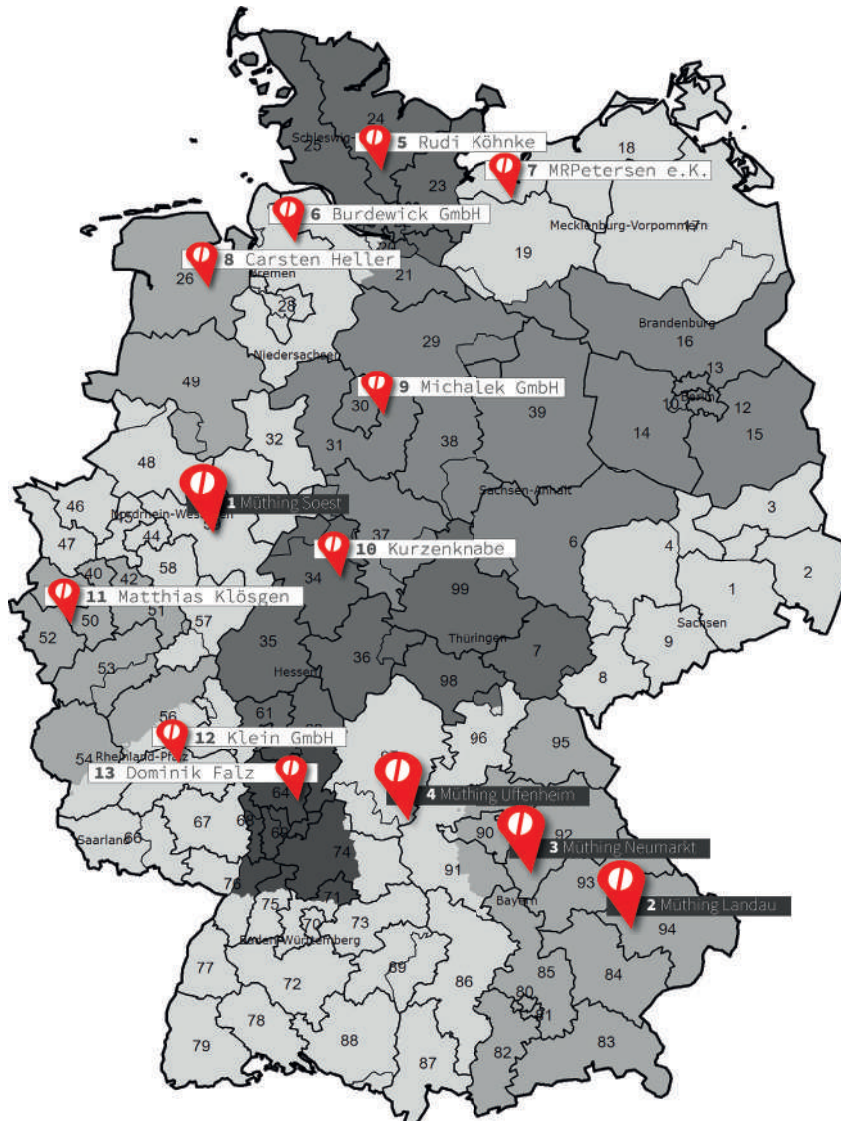
Pos.-Nr. No. Numéro Número	Ersatzteilnummer Manufacturer part number Numéro d'article du fabricant Número de pieza del fabricante	DE Bezeichnung	EN Designation	FR Désignation	ES Designación
	Anzahl quantity quantité número				
	MU-MZ 060				
1	MU0807203 1	Spannblech	clamping plate	Plaque de serrage	Chapa de sujeción
2	00015668 1	Verschraubung	threaded connection	Raccord à vis	Unión atornillada
3	00015669 1	Verschraubung	threaded connection	Raccord à vis	Unión atornillada
4	00015682 1	Flansch	flange	Bride	Brida
5	00015684 1	Flansch	flange	Bride	Brida
6	00015680 1	Hydraulikmotor	hydraulic motor	Moteur hydraulique	Motor hidráulico
7	00015678 1	Vorsatzlager	attachment bearing	Palier avant	Cojinete antepuesto
8	MUDM0004 1	Dichtsatz	packet seal	Kit d'étanchéité	Juego de estanqueización
9	MU0099913 1	Schraube	bolt	Vis	Tornillo
10	00008123 4	Schraube	bolt	Vis	Tornillo
11	MU980101 4	Mutter	nut	Écrou	Tuerca



Pos.-Nr. No. Numéro Número	Ersatzteilnummer Manufacturer part number Numéro d'article du fabricant Número de pieza del fabricante	DE Bezeichnung	EN Designation	FR Désignation	ES Designación
	Anzahl quantity quantité número				
	MU-MZ 060				
1	MU0204997 1	Ventilblock	Valve block	Bloc de soupapes	Bloque de válvulas
2	XEW 18-PL 2	Verschraubung	threaded connection	Raccord à vis	Unión atornillada
3	MU0204999 1	Vorlaufschlauch	Supply hose	Tuyau d'alimentation	Tubo flexible de suministro
4	MU0205000 1	Rücklaufschlauch	Return hose	Tuyau de retour	Tubo flexible de retorno
5	MU5700118 1	Hydraulikschlauch	hydraulic hose	Tuyau hydraulique	Tubo flexible hidráulico
6	MU6200378 1	Hydraulikschlauch	hydraulic hose	Tuyau hydraulique	Tubo flexible hidráulico
7	MU980102 4	Scheibe	washer	Disque	Arandela
8	MU3001731 2	Schraube	bolt	Vis	Tornillo
9	MU0099961 2	Mutter	nut	Écrou	Tuerca
10	900-00001002 10	Kabelbinder	cable ties	Attaches de câble	Brida para cables



Pos.-Nr. No. Numéro Número	Ersatzteilnummer Manufacturer part number Numéro d'article du fabricant Número de pieza del fabricante	DE Bezeichnung	EN Designation	FR Désignation	ES Designación
	Anzahl quantity quantité número				
	MU-MZ 060				
1	140-00002178 2	Kufenblech	runner plate	Plaque de Patin	Placa de Cuchilla
2	140-00002176 1	Anschraubhalter	screw-on holder	Support à visser	Soporte atornillable
3	140-00002164 1	Halteblech	support plate	Tôle de support	Chapa de retención
4	PO.300 0,3 m	Schutzgummi	protective rubber	Protection	Goma protectora
5	00000903 6	Schraube	bolt	Vis	Tornillo
6	MU980202 6	Scheibe	washer	Disque	Arandela
7	MU980201 6	Mutter	nut	Écrou	Tuerca
8	MU980107 2	Schraube	bolt	Vis	Tornillo
9	MU0099988 3	Schraube	bolt	Vis	Tornillo
10	MU980102 5	Scheibe	washer	Disque	Arandela
11	MU0099961 5	Mutter	nut	Écrou	Tuerca



(1) Müthing GmbH & Co. KG Soest

Am Silberg 23
59494 Soest
Tel.: 02921 / 9651 - 0
Fax: 02921 / 73080
E-Mail: et-soest@muething.com

(2) Müthing GmbH & Co. KG Landau

Wiesenweg 6
94405 Landau
Tel.: 09951 / 6908 - 0
Fax: 09951 / 6333
E-Mail: et-landau@muething.com

(3) Müthing GmbH & Co. KG Neumarkt

Hans-Dehn-Str. 7
92318 Neumarkt
Tel.: 09181 / 2976 - 0
Fax: 09181 / 21841
E-Mail: neumarkt@muething.com

(4) Müthing GmbH & Co. KG Uffenheim

Am Brünlein 2
97215 Uffenheim
Tel.: 09842 / 9866 - 0
Fax: 09842 / 9866 - 67
E-Mail: et-uff@muething.com

(5) Rudi Köhnke

Wohldweg 16
24558 Henstedt-Ulzburg
Tel.: 04193 / 91544
Fax: 04193 / 759576
E-Mail: krkoehnke@aol.com

(6) Burdewick GmbH

Mittelstenaher Str. 33
21769 Lamstedt
Tel.: 04773 / 8941 - 0
Fax: 04773 / 8941 - 41
E-Mail: info@burdewick.de

(7) MRPetersen e.K. Werksvertretung

Christiansburger Weg 20
24969 Lindewitt / OT Sillerup
Tel.: 04604 / 9866 - 36
Fax: 04604 / 9866 - 37
E-Mail: rp@mrpetersen.de

(8) Müthing GmbH & Co. KG Soest - Carsten Heller Werksbeauftragter

Tel.: 0160 / 96919245
Fax: 04461 / 759302
E-Mail: c.heller@muething.com

(9) Michalek GmbH

Industriestraße 14
31275 Lehrte
Tel.: 05132 / 2006 - 0
Fax: 05132 / 2006 - 30
E-Mail: info@michalek-ww.de

(10) Kurzenknabe

Obervellmarer Weg 36
34314 Espenau
Tel.: 05673 / 4012
Fax: 05673 / 2495
E-Mail: info@kurzenknabe-gmbh.de

(11) Matthias Klösger

Drovestrasse 104
52372 Kreuzau
Tel.: 02422 / 9019 - 25
Fax: 02422 / 9019 - 26
E-Mail: matthias.kloesger@t-online.de

(12) Klein GmbH

Hauptstraße 2
55627 Weiler / Nahe
Tel.: 06754 / 404
Fax: 06754 / 643
E-Mail: klein-ww-weiler@t-online.de

(13) Dominik Falz

Carl-Benz- Str. 4
64711 Erbach / Odw.
Tel.: 06062 / 1867
Fax: 06062 / 61851
E-Mail: d.falz@muething-mulcher.de

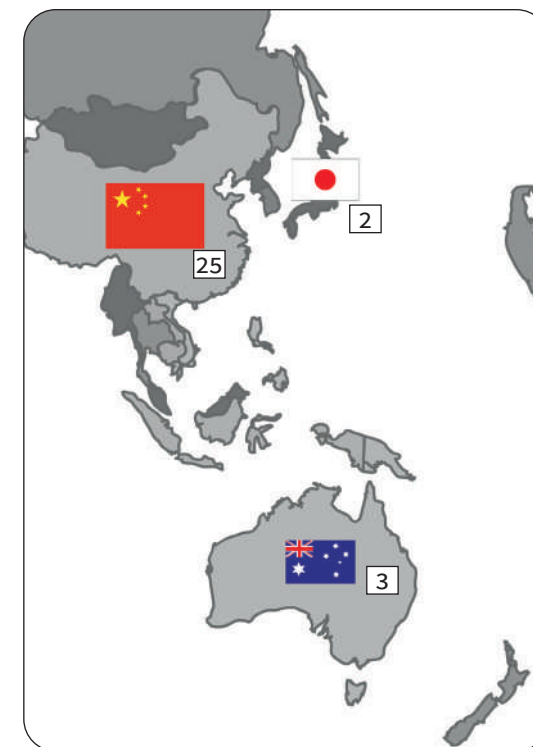
Bei weiteren Fragen zu Technik und Einsatz Ihres Gerätes stehen Ihnen unsere Mitarbeiter oder unsere Vertriebspartner gerne zur Verfügung.

Our employees or sales partners are happy to help should you have any further questions on the technical aspects and use of your implement.

Nos collaborateurs ou nos partenaires commerciaux sont à votre entière disposition pour toutes questions complémentaires relatives aux caractéristiques techniques ou à l'utilisation de votre engin.

Tanto nuestros empleados como los socios comerciales de la marca estamos a su disposición para atender cualquier consulta técnica o sobre piezas que pueda tener respecto a su equipo.





**(1) Prairie Agri Sales Ltd.**

W. Heidebrecht
P.O Box 216
Road 6W , 26028
Lowe Farm, MB R0G 1E0
Tel.: 001-204-746-6994
Fax: 001-204-515-4064
E-Mail: wheidebrecht@prairiegrisaes.ca

**(6) IP Innovations et Paysage**

ZI de Saint Nizier
F - 42190 Charlieu
Tel.: 0033 / 477 605454
Fax: 0033 / 477 606846
E-Mail: info@innovex-gmbh.de

**(11) Oy J-Trading Ab**

Kuriiritie 15
01510 Vantaa
Tel.: 00358 / 207458600
Fax: 00358 / 207458651
E-Mail: info@j-trading.fi

**(16) EZ Agrar e. Gen**

Salzburger Straße 38
4020 Linz
Tel.: 0043 / 732 347266
Fax: 0043 / 732 347260
E-Mail: office@ezagr.ar.at

**(21) Mühthng GmbH & Co. KG Soest**

Am Silberg 23
59494 Soest
Tel.: 02921 / 9651 -0
Fax: 02921 / 73080
E-Mail: et-soest@muething.com

**(2) Agri Direct Co. Ltd.**

Higashimemuro, Memuro-cho,
Kasai-gun
18-7 Kita 1-sen
Hokkaido 082-0004
Tel.: 0081 / 155612777
Fax: 0081 / 155612755
E-Mail: info@agridirect.jp

**(7) GTJ**

Peter Janssen
Way Broek 5
6041PJ Roermond
Tel.: 0031 / 615370411
E-Mail: p.janssen@gjtjtrading.nl

**(12) Brøns Group**

Hovedvejen 20
6780 Skærbæk
Tel.: 0045 / 74753112
E-Mail: brons@bronsgroup.com

**(17) Güttler Mezőgazdasági**

Gépgyárto és Szolgá Kft.
Külterület 022/ 35
6800 Hódmezővásárhely
Tel.: 0036 / 62 533690
Fax: 0036 / 62 533691
E-Mail: orsolay.torok@guttler.hu

**(22) Mühthng GmbH & Co. KG Uffenheim**

Am Brunnlein 2
97215 Uffenheim
Tel.: 09842 / 9866 - 0
Fax: 09842 / 9866 - 67
E-Mail: et-uff@muething.com

**(3) Southern Cross Mowers PTY Ltd.**

Marcus Cornish
1/29 Mustang Drive, PO Box 454
Rutherford NSW Australia 2320
Tel.: 0061 / 240440313
Fax: 0061 / 249321088
E-Mail: mcornish@sxm.com.au

**(8) Van Dyke Marcel Belgium**

Provinciebaan 71 - 2235 Houtvenne
Tel.: 0032 / 16699156
E-Mail: info@vandyck.be
GÖWEIL BNL PGmbH - Mirfeld
Zur Schmiede 23 - 4770 Amel
E-Mail: office@goeweil.be

**(13) Konekesko Eesti AS**

Pildiküla Rae vald
Porguvälja tee 3a
75308 Harjumaa MK
Tel.: 00372 / 6059100
Fax: 00372 / 6059101
E-Mail: kristjan.nelis@kesko.ee

**(18) Topagri S.r.o.**

Kostalkova 1527
26601 Beroun
Tel.: 00420 / 311 636766
Fax: 00420 / 311621822
E-Mail: topagri@topagri.cz

**(23) EZ Landmaschinen AG**

Bützbergstrasse 70
4912 Aarwangen
Tel.: 0041 / 62 9226801
Fax: 0041 / 62 9230369
E-Mail: info@ezlandmaschinen.ch

**(4) Simon Richard Ltd.**

Crown Tailrig
Simon Richardt
Bonchester Bridge
Hawick TD9 8RA
Tel.: 0044 / 1450860774
Fax: 0044 / 1450860772
E-Mail: mail@simon-richard.co.uk

**(9) Felten Freres et Fils Sarl**

Zone Artisanale
9775 Weicherdange
Tel.: 00352 921612
Fax: 00352 920530
E-Mail: info@felten.lu

**(14) SIA Konekesko Latvija**

Tiraines 15
1058 Riga
Tel.: 00371 / 67064300
Fax: 00371 / 67064301
E-Mail: aivars.metla-rozents@kesko.lv

**(19) Ematech s.r.o**

Piestanska 3/3
95605 Radosina
Tel.: 00421 / 385398119
Fax: 00421 / 385398216
E-Mail: ematech@ematech.sk

**(24) G.I.Antonakis A.E.**

3 xlm Thiva-Mouriki
32200 Thiva
Tel.: 0030 / 2262 025915
Fax: 0030 / 2262 025914
E-Mail: gianton@otenet.gr

**(5) Delgado Delgado e Hijos, S.A.**

C / Sevilla , 23
34004 Palencia
Tel.: 0034 / 979728450
Fax: 0034 / 979710390
E-Mail: recambios@deltacinco.es

**(10) ForSentralen AS**

Einar M. Bardal/ Carl M. Bardal
Bardalsvegen 100
7724 Steinkjer
Tel.: 0047 / 7414-7600
Fax: 0047 / 7414-9399
E-Mail: forsentralen@online.no

**(15) UAB Konekesko**

Vilnius raj.
Moletu g. 13
14262 Didžioji Riese
Tel.: 00370 / 46421752
Fax: 00370 / 46421753
E-Mail: vilnius.sventkauskas@kesko.lt

**(20) NHR Agropartners SRL**

Judet Ilfov
Calea Bucurestilor 247
075100 Otopeni
Tel.: 0040 / 21 3007906
Fax: 0040 / 213521660
E-Mail: office@vait.ro

**(25) Ten Square International Inc. Nanjing**

Rm.402 Bldg.2, Zhongqing Plaza NO.96
Caochangmen St. Nanjing, Jiangsu
210013 China
Tel.: 0086 / 25 86210358
Fax: 0086 / 25 86212081
E-Mail: usoffice@tensquareintl.com



Müthing GmbH & Co. KG Soest
Am Silberberg 23
59494 Soest

Tel +49 (0) 2921 96510
Fax +49 (0) 2921 73080
soest@muething.com

Müthing GmbH & Co. KG Uffenheim
Am Brünlein 2
97215 Uffenheim

Tel +49 (0) 9842 98660
Fax +49 (0) 9842 98667
uffenheim@muething.com

WWW.MUETHING.COM