

Ersatzteilliste

DE
Original

MU-MAXI 250-320

Ausgabe	12.2004
Version	0-1
Artikelnummer	MU-MAXI_ET_04_2004-12_DE



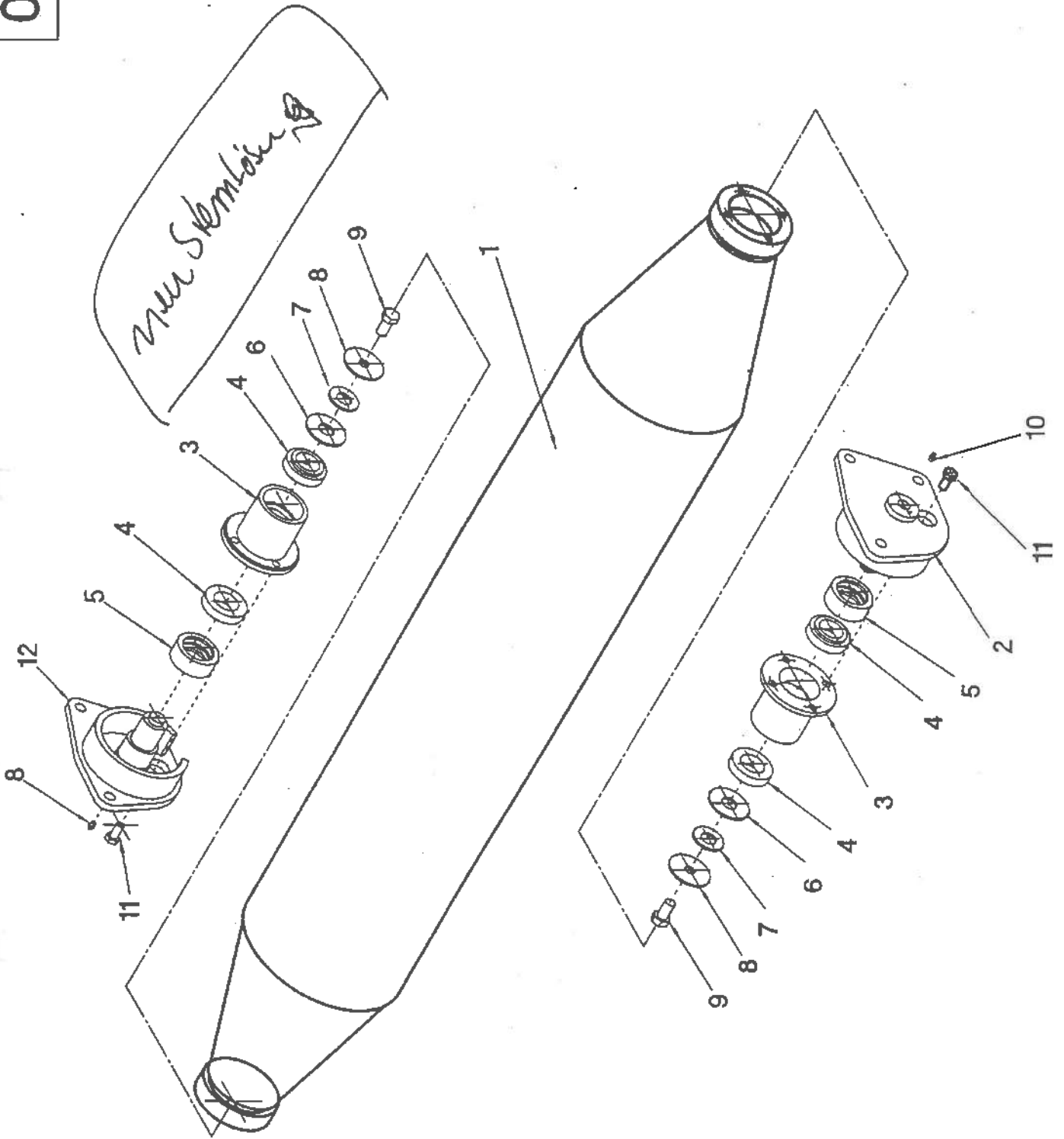
www.muething.com
www.shop.muething.com

**Muething**
GmbH & Co. KG

ET-Liste

MU-MAXI

29.12.2004



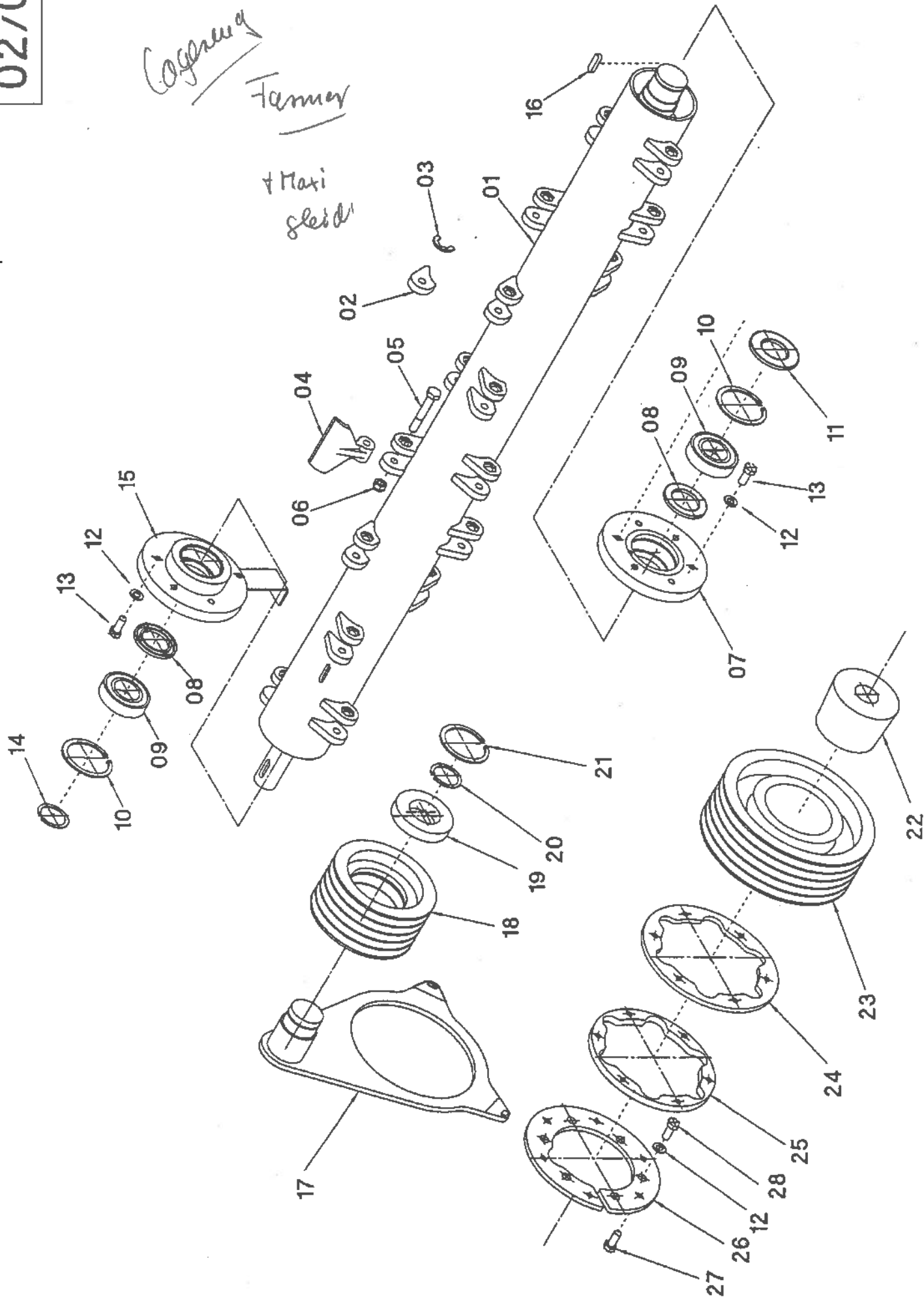
Bildtafel 01/01

Pös.	Teil-Nr.	Benennung	Anz.		
1	MAX00035	Stützrolle MU-MAXI 320	1		
1	MAX00038	Stützrolle MU-MAXI 300	1		
1	MAX00029	Stützrolle MU-MAXI 280	1		
1	MAX00041	Stützrolle MU-MAXI 250	1		
2	MAX00049	Rollenhalter links	1		
3	MAX00054	Nabe	2		
4	MU980803	Kegelrollenlager <i>DIN 3208</i>	4		
5	MU000336	Dichtbuchse	2		
6	MAX00058	Scheibe klein	2		
7	MU980911	Tellerfeder C50GR2 DIN2093	2		
8	MAX00057	Scheibe groß	2		
9	MU980414	Sechskantschraube M16x30 DIN933	2		
10	MU980700	Schmiernippel	2		
11	MU980305	Sechskantschraube M12x25 DIN933	8		
12	MAX00049	Rollenhalter rechts	1		

Cogener

Fammy

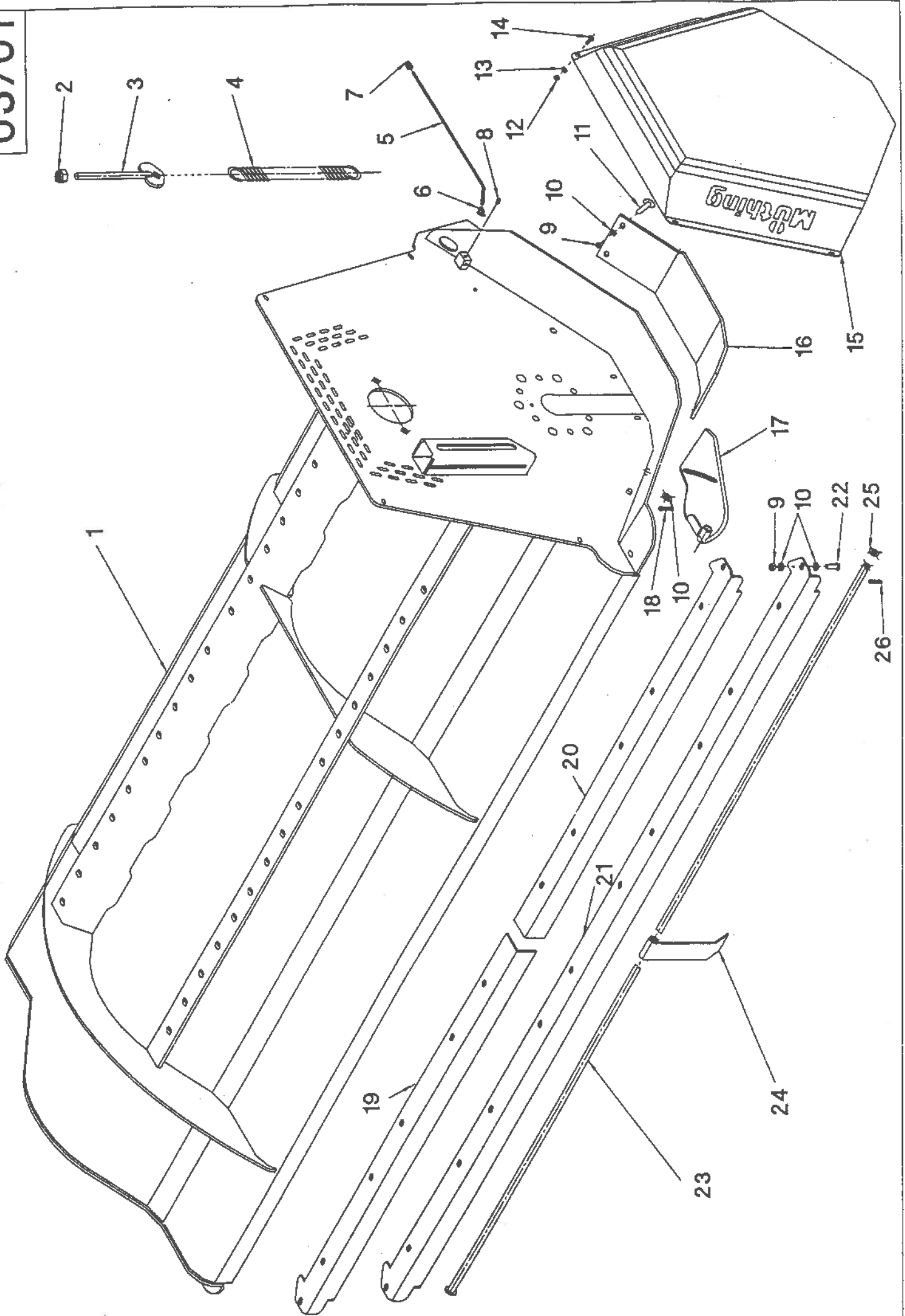
*+ Maxi
slid*



Bildtafel 02/01

Pos.	Teil-Nr.	Benennung	320-er	300-er	280-er	250-er
1	MAX00019	Hammerrotor MU-MAXI 320	1			
1	MAX00023	Hammerrotor MU-MAXI 300		1		
1	MAX00010	Hammerrotor MU-MAXI 280			1	
1	MAX00021	Hammerrotor MU-MAXI 250				1
2	MAX00012	Messerhalter MU-MAXI	56	52	48	44
3	MU000340	Verdrehsicherung	56	52	48	44
4	MU000306	M-Hammer	28	26	24	22
5	MU980416	Sechskantschr. M16x1,5x85 DIN 6914	28	26	24	22
6	MU980417	Sechskantmutter M16x1,5 DIN 985	28	26	24	22
7	MAX00044	Rotorhalterung außen MU-MAXI	1	1	1	1
8	MU980855	Wellendichtring A70x110x8	2	2	2	2
9	MU980854	Pendelkugellager 2213	2	2	2	2
10	MU980857	Sicherungsring 120x4 DIN472	2	2	2	2
11	MU980856	Wellendichtring AS65x120x10	1	1	1	1
12	MU980402	Scheibe	12	12	12	12
13	MU980406	Sechskantschraube	12	12	12	12
14	MU980858	Sicherungsring 65x2,5 DIN471	1	1	1	1
15	MAX00047	Rotorhalterung innen MU-MAXI	1	1	1	1
16	MU980860	Paßfeder	1	1	1	1
17	MAX00065	Spannhebel kpl. Geschw.	1	1	1	1
18	MAX00068	Spannriemenscheibe SPB190-5	1	1	1	1
19	MU980865	Rillenkugellager 6212-2RS-C3	1	1	1	1
20	MU980807	Sicherungsring 60x2 DIN471	1	1	1	1
21	MU980808	Sicherungsring 110x4 DIN472	1	1	1	1
22	MU980864	Taper-Spannbuchse 3535	1	1	1	1
23	MU980863	Keilriemenscheibe SPB280-5	1	1	1	1
24	MAX00061	Außenring	1	1	1	1
25	MAX00060	Zwischenring	1	1	1	1
26	MAX00059	Innenring	1	1	1	1
27	MU980205	Sechskantschraube M10x30 DIN933	6	6	6	6
28	MU980407	Sechskantschraube M16x45 DIN933	6	6	6	6

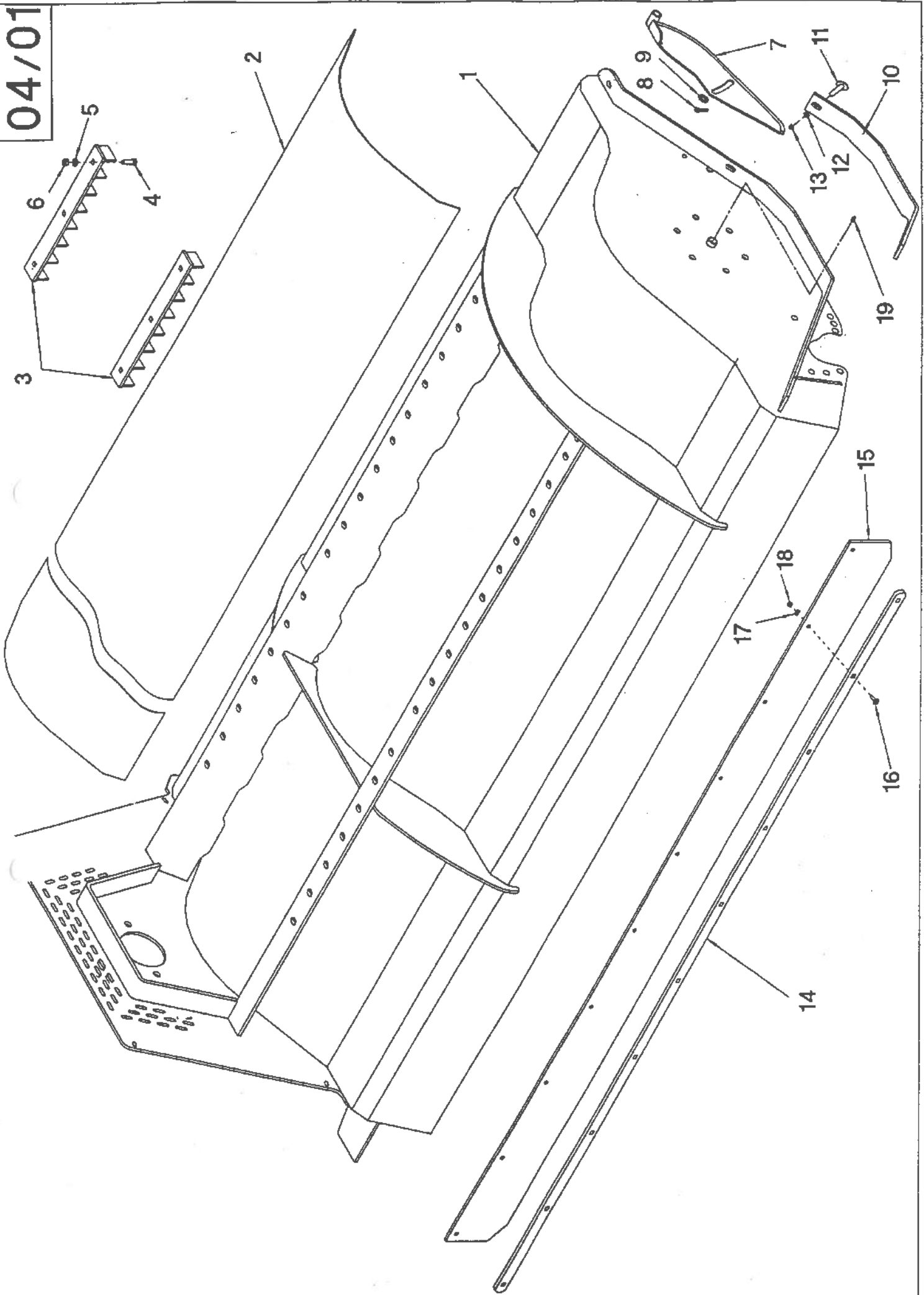
03/01



Bildtafel 03/01

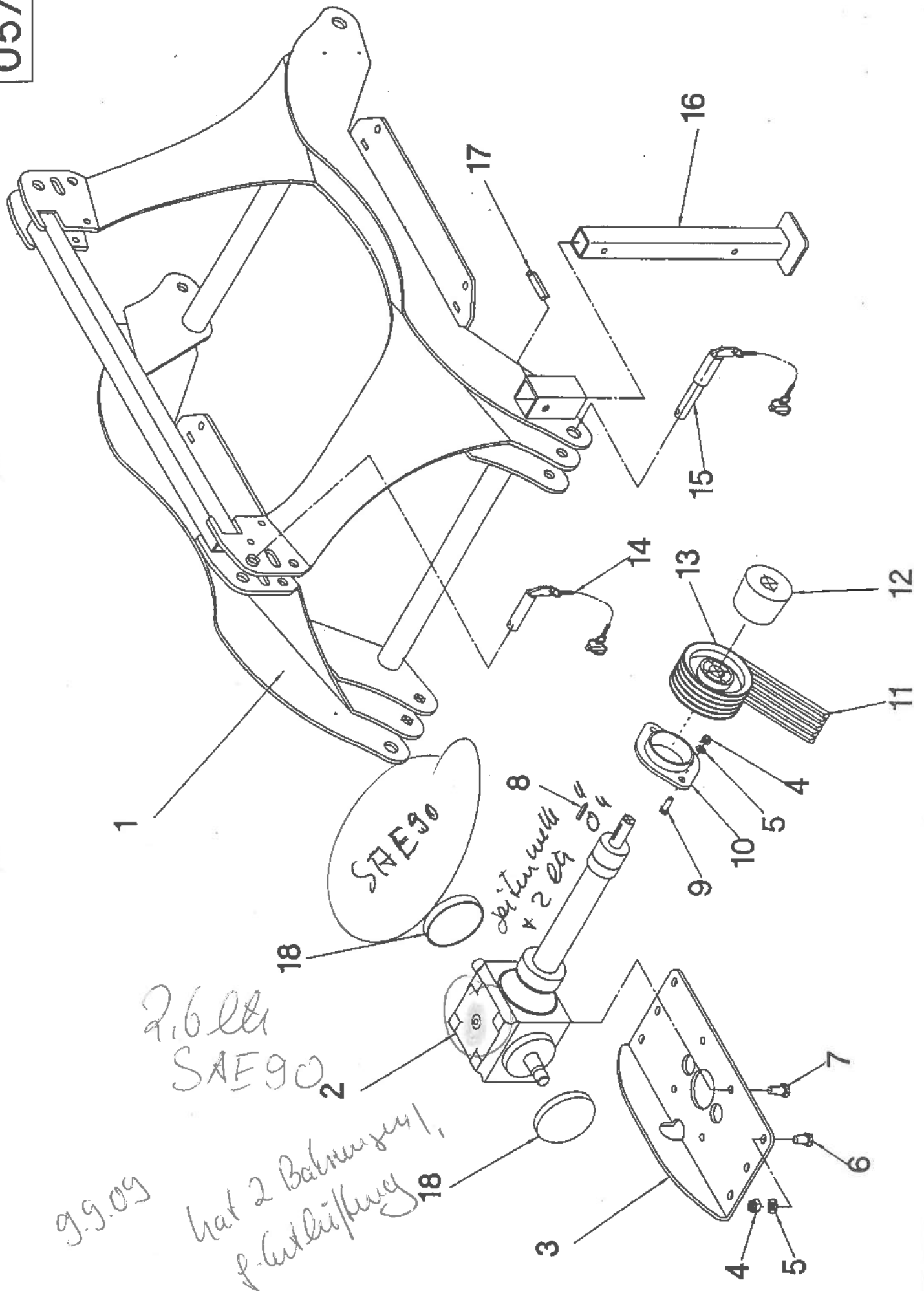
Pos.	Teil-Nr.	Benennung	320-er	300-er	280-er	250-er
1	MAX00166	Gehäuse MU-MAXI 320	1			
1	MAX00150	Gehäuse MU-MAXI 300		1		
1	MAX00109	Gehäuse MU-MAXI 280			1	
1	MAX00138	Gehäuse MU-MAXI 250				1
2	MU980401	Sechskantmutter M16 DIN 985	1	1	1	1
3	MAX00062	Zugstange	1	1	1	1
4	MU980912	Zugfeder	1	1	1	1
5	MAX00008	Schmierleitung	1	1	1	1
6	MU980729	Winkel-Einschr. WM06LL8	1	1	1	1
7	MU980730	Gerade-Eischr. VM06LL8	1	1	1	1
8	MU980700	Schmirnippel A M8x1	1	1	1	1
9	MU980301	Sechskantmutter M12 DIN 985	6	6	6	6
10	MU980302	Scheibe A12,5 DIN125	23	21	19	17
11	MU980320	Fachrundsraube M12x35 DIN603	4	4	4	4
12	MU980101	Sechskantmutter M8 DIN 985	6	6	6	6
13	MU980102	Scheibe A8,5 DIN125	6	6	6	6
14	MU980107	Flachrundsraube M8x25 DIN603	6	6	6	6
15	MAX00094	Schutzkasten	1	1	1	1
16	MAX00089	Verschleißblech links	1	1	1	1
17	MAX00083	Seitenschutz links	1	1	1	1
18	MU980913	Splint 4x20 DIN94	1	1	1	1
19	MAX00161	Schutzklappenträger links	1			
19	MAX00145	Schutzklappenträger links		1		
20	MAX00162	Schutzklappenträger rechts	1			
20	MAX00147	Schutzklappenträger rechts		1		
21	MAX00100	Schutzklappenträger			1	
21	MAX00135	Schutzklappenträger				1
22	MU980321	Sechskantschrauben M12x40 DIN933	16	14	12	12
23	MAX00165	Pendelwelle	1			
23	MAX00149	Pendelwelle		1		
23	MAX00 99	Pendelwelle			1	
23	MAX00137	Pendelwelle				1
24	MAX00098	Shutzklappe	51	48	45	40
25	MU980402	Scheibe M17 DIN125	1	1	1	1
26	MU980900	Splint 6,3x30 DIN94	1	1	1	1

04/01



Bildtafel 04/01

Pos.	Teil-Nr.	Benennung	320-er	300-er	280-er	250-er
1	MAX00166	Gehäuse MU-MAXI 320	1			
1	MAX00150	Gehäuse MU-MAXI 300		1		
1	MAX00109	Gehäuse MU-MAXI 280			1	
1	MAX00138	Gehäuse MU-MAXI 250				1
2	MAX00324	Verschleißblech	1			
2	MAX00144	Verschleißblech		1		
2	MAX00093	Verschleißblech			1	
2	MAX00134	Verschleißblech				1
3	MU000482	Gegenmesserleiste 600	8		8	
3	MU000471	Gegenmesserleiste 400	2	12		10
4	MU980205	Sechskantschraube M10x30 DIN933	38	36	32	30
5	MU980202	Scheibe A10,5 DIN125	38	36	32	30
6	MU980201	Sechskantmutter M10 DIN985	38	36	32	30
7	MAX00084	Seitenschutz rechts	1	1	1	1
8	MU980913	Splint 4x20 DIN94	1	1	1	1
9	MU980302	Scheibe A12,5 DIN125	1	1	1	1
10	MAX00091	Verschleißblech rechts außen	1	1	1	1
11	MU980320	Flachrundschrabe M12x35 DIN603	2	2	2	2
12	MU980302	Scheibe A12,5 DIN125	2	2	2	2
13	MU980301	Sechskantmutter M12 DIN 985	2	2	2	2
14	MU000262	Halteeisen 160	2			
14	MU000509	Halteeisen 300		1		
14	MU000382	Halteeisen 280			1	
14	MU000137	Halteeisen 250				1
15	MU000510	Schutzgummi 320	1			
15	MU000509	Schutzgummi 300		1		
15	MU000381	Schutzgummi 280			1	
15	MU000134	Schutzgummi 250				1
16	MU980106	Flachrundschrabe M8x25 DIN603	14	13	11	10
17	MU980102	Scheibe A8,5 DIN125	14	13	11	10
18	MU980101	Sechskantmutter M8 DIN985	14	13	11	10
19	MU980700	Schmiernippel	1	1	1	1



2.6.04
SAE90

g.g.09
hat 2 Bahnräder,
f. Getriebe

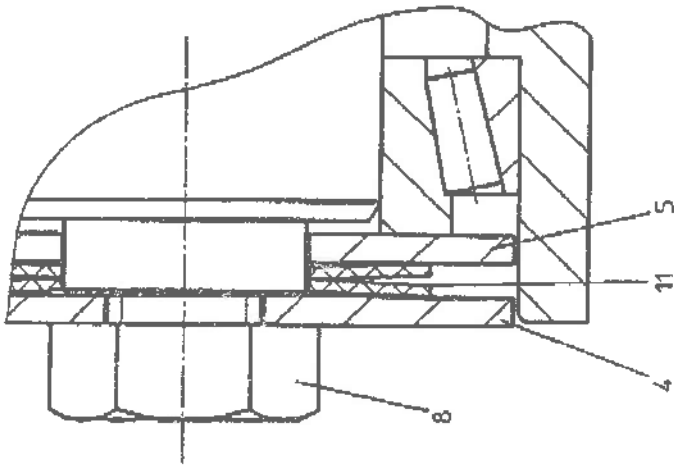
8
Lagerwellen
x 2 Stk
Ø 4

SAE90

Bildtafel 05/01

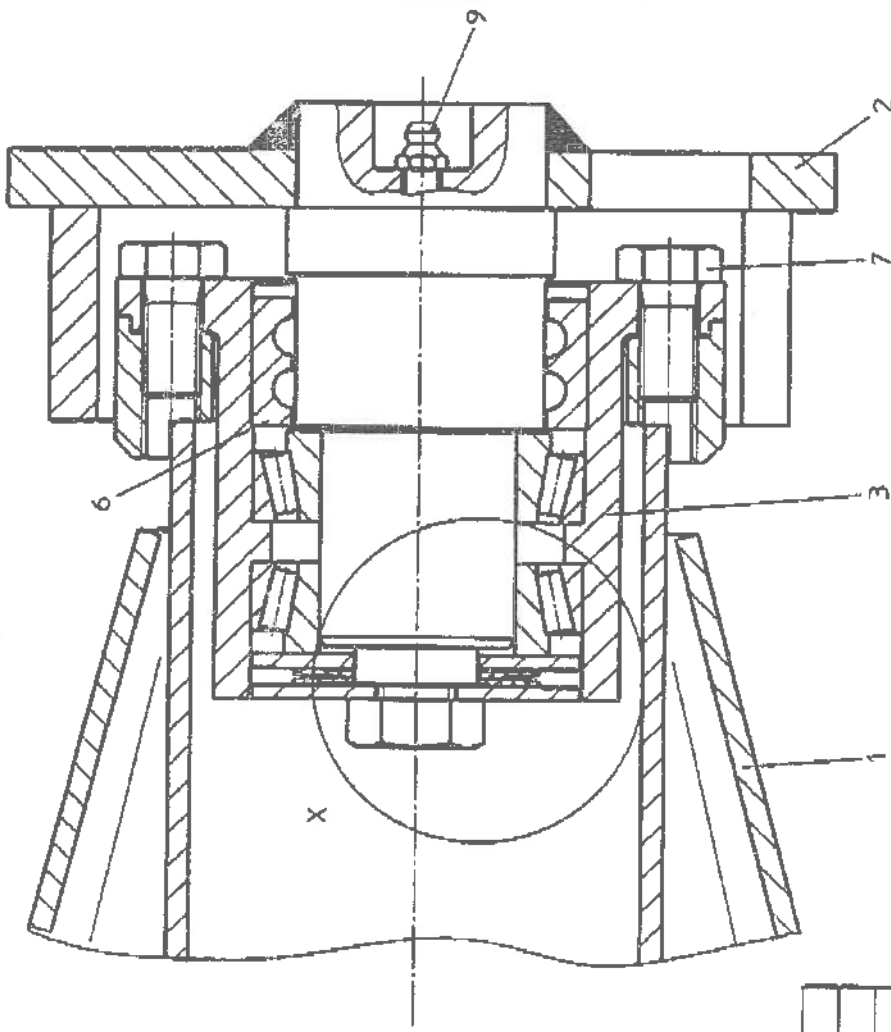
Pos.	Teil-Nr.	Benennung	320-er	300-er	280-er	250-er
1	MAX00069	Anbaubock	1	1	1	1
2	MU980866	Winkelgetriebe mit Verlängerung			1	1
2	MU980867	Winkelgetriebe mit Verlängerung	1	1		
3	MAX00104	Getriebekonsole	1	1	1	1
4	MU980401	Sechskantmutter M16 DIN985	6	6	6	6
5	MU980402	Scheibe A17	8	8	8	8
6	MU980414	Sechskantschraube M16x30 DIN933	8	8	8	8
7	MU980412	Sechskantschraube M16x40 DIN933	4	4	4	4
8	MU980860	Paßfeder A14x9x70 DIN6885	1	1	1	1
9	MU980406	Sechskantschraube M16x30 DIN 933	2	2	2	2
10	MAX00105	Abstützung	1	1	1	1
11	MU980859	Keilriemen XPB1900 DIN7753	5	5	5	5
12	MU980864	Taper-Spannbuchse	1	1	1	1
13	MU980863	Keilriemenscheibe SPB280	1	1	1	1
14	MAX00132	Oberlenkerbolzen	1	1	1	1
15	MAX00078	Unterlenkerbolzen	2	2	2	2
16	MAX00080	Stützfuß	1	1	1	1
17	MU980909	Federsteckerbolzen	1	1	1	1
18	MU980927	Geräteschutztopf SFT	2	2	2	2

X
M. 2.1



Achtung:
Schrauben mit Klebstoff (z.B. LOCTITE-243) gesichert.

11	4	MU980911	Tellerfeder CS0GR2	2093
10	4	MU980803	Kegetrollenlager 32008	720
9	2	MU980700	Schmiermoppel AM8x1	71472
8	2	MU980414	Sechskantschraube M16x30	933
7	8	MU980305	Sechskantschraube M12x25	933
6	2	MU000336	Dichtbuchse	x
5	2	HAX00058	Scheibe klein	x
4	2	HAX00057	Scheibe groß	x
3	2	HAX00054	Nabe	x
-	1	HAX00050	Rollenhalter rechts MU-MAXI	x
2	1	HAX00049	Rollenhalter links MU-MAXI	x
1	(1)	HAX00035	Stützrolle MU-MAXI 320	x
1	(1)	HAX00038	Stützrolle MU-MAXI 300	x
1	(1)	HAX00029	Stützrolle MU-MAXI 280	x
1	(1)	HAX00041	Stützrolle MU-MAXI 250	x
Pos.	Menge/Masch.	Zeich.-Nr.	Benennung	DN/Rohrteil



WE Wegerl Engineering
Ing.-Büro Wegerl
48348 Ostbevern

Algemeintoleranzen DN ISO 2768 TS mittel
Allgemeintoleranzen DN ISO 2768 T2: K

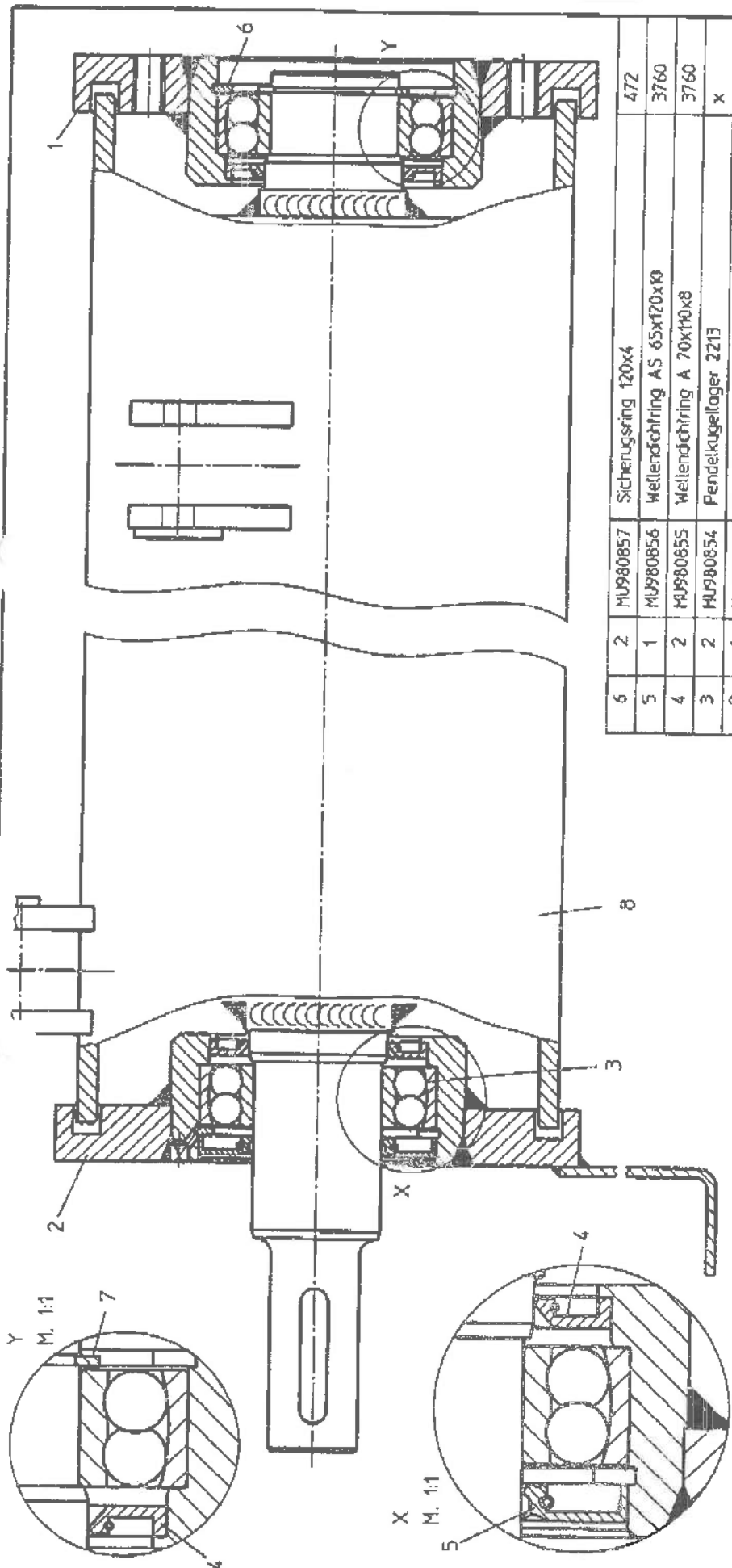
Skizze 31.12.17
Schnitt
Kontroll
SPEZIEL
DN

Benennung **Stützrollenlager**
MU-MAXI kpl. mont.

Datum: 04.01.23
Bearb.: SKG
Kontroll: SKG
Erg. durch: SKG

Max. Drehmoment: **MAX00007**

Welligkeit sowie Verformtelligkeit dieser Vorlage, Verwertung und Mitteilung ihres Inhalts nicht gestattet, soweit nicht ausdrücklich zugestanden. Zuwiderhandlungen verpflichten zu Schadenersatz. Alle Rechte für den Fall der Patenterteilung oder Gebrauchsmuster-Eintragung vorbehalten.



6	2	MU980857	Sicherungsring 120x4	472
5	1	MU980856	Wellenföhring AS 65x120x10	3760
4	2	MU980855	Wellenföhring A 70x110x8	3760
3	2	MU980854	Fendekugellager 2213	X
2	1	MAX00047	Rotarhalterung innen MU-MAXI	X
1	1	MAX00044	Rotarhalterung außen MU-MAXI	X
Pos.	Menge	Zeich.-Nr.	Benennung	DN/Rohrleit

WE Messert Engineering
 Ing.-Büro Wiegert
 48346 Ostbevern

Allgemeintoleranzen DN ISO 2768 Ts mittel
 Allgemeintoleranzen DN ISO 2768 T2 K

Benennung: **Rotarhalterung MU-MAXI**
 kpl. mont.
 MAX00008

Material: 1.4301
 Oberflächen: verzinkt

Druck: 10,0 N/mm²
 Temperatur: 20 °C

Zeich.-Nr.: 48346
 Maßstab: 1:1

Erstausführung: 1998

Änderungen:

Erst durch:

Wesergöbe sowie Vertriebsleitung dieser Unterlage, Verwertung und Mitteilung
 ohne Erlaubnis nicht gestattet, soweit nicht ausdrücklich zugefunden.
 Zulieferhersteller verpflichtet zu Schadensersatz. Alle Rechte für den Fall der
 Patenterteilung oder Gebrauchsmuster-Eintragung vorbehalten.

8	(1)	MAX00025	Hammerrotor MU-MAXI 320-E	X
8	(1)	MAX00026	Hammerrotor MU-MAXI 300-E	X
8	(1)	MAX00027	Hammerrotor MU-MAXI 280-E	X
8	(1)	MAX00028	Hammerrotor MU-MAXI 250-E	X
8	(1)	MAX00019	Hammerrotor MU-MAXI 320	X
8	(1)	MAX00023	Hammerrotor MU-MAXI 300	X
8	(1)	MAX00010	Hammerrotor MU-MAXI 280	X
8	(1)	MAX00021	Hammerrotor MU-MAXI 250	X
7	1	MU980853	Sicherungsring 65x25	471
Pos.	Menge	Zeich.-Nr.	Benennung	DN/Rohrleit



D - 59494 Soest

Am Silberg 23
 Tel. +49 (0) 29 21 - 96 51-0
 Fax +49 (0) 29 21 - 7 30 80
 soest@muething.com



D - 97215 Uffenheim

Am Brunnlein 2
 Tel. +49 (0) 98 42 - 98 66-0
 Fax +49 (0) 98 42 - 98 66 67
 uffenheim@muething.com




seit 1898 - Zukunft aus Tradition