



ERSATZTEILLISTE | Spare parts list

Liste des pièces de rechange | Lista de repuestos

MU-L/VS 160-200

AB SERIE | as of series | á partir de série | desde de la serie 2017

AUSGABE | edition | version | edición 03.2020

ARTIKELNUMMER | article number | número d'article | número de artículo MU-L-VS_ET_13_2019-11

Übertragen Sie hier bitte die Daten Ihres Gerätes und des verwendeten Getriebes.

Enter the details for your implement and the gear box you are using here.

Veuillez inscrire ici les références de votre machine et celles du Système d'entraînement.

Introduzca aquí los datos de su equipo y la transmisión utilizada.



*Beispiel Typenschild | Type plate example
Exemple de plaque signalétique | Ejemplo de una placa de características*

Benennung Designation Désignation Designación	Eintrag Entry N° d'enregistrement Registro
Modell Model Modèle Modelo	MU-L/VS 160-200 <input type="checkbox"/> 160 <input type="checkbox"/> 180 <input type="checkbox"/> 200
Seriennummer Serial number N° de série número de serie	
Baujahr Year of manufacture Année de construction Año de construcción	
Getriebetyp Gearbox type Type de Système d'entraînement Tipo de transmisión	
Anbaubock Headstock Attelage Soporte adosado	<input type="checkbox"/> fest fixed fixe fijo <input type="checkbox"/> verschiebbar movable déportable móvil
Händler Dealer Distributeur Concesionario	
Inbetriebnahme am Commissioning date Date de mise en service Fecha de puesta en servicio	

Bei bitte deutlich ankreuzen !

Where there are checkboxes , please check these clearly!

Veuillez cocher les cases lisiblement!

Por favor, marque con una cruz en la casilla .



20 horizontal dotted lines for writing.



Einleitung Introduction Introduction Introducción 	6
Gerätebeschreibung Device description Description de l'appareil Descripción del dispositivo 	7
Grundausführung Basic model Modèle de base Modelo básico 	
Gehäuse Housing Caisson Caja 	8
Kurzhäckselleiste Short chopping bar Lame hache-paille courte Listón de corte de paja corto 	16
Tragarm Support arm Bras porteur Brazo portante 	18
Schwenkrahmen Folding frame Châssis pivotant Cuadro giratorio 	26
Antrieb & Getriebe Drive and gear box Transmission et Système d'entraînement Accionamiento e Cambio 	28
Hydraulik Hydraulic Hydraulique Hidráulico 	36
Hydraulische Seitenverschiebung Hydraulic side shift Déport latéral hydraulique Desplazamiento lateral hidráulico 	42
Hammerrotor Hammer rotor Rotor à marteaux Rotor de martillo 	44
Stützwalze Support roller Rouleau d'appui Cilindro de apoyo 	48
Getriebe Gear box Système d'entraînement Cambio 	50
Sonderzubehör Optional accessory Accessoires optionnels Componentes especiales 	
Gelenkwelle - GE2403 Cardan shaft - GE2403 Arbre de transmissio - GE2403 Árbol de transmisión - GE2403 	54
Schäkelrotor Shackle rotor Rotor à manilles Rotor de grilletes 	56
Werkzeugvariante Y- Schlegel Variante of Y-tool Version d'outils couteaux Y Variante de Y-martillo 	60
2. Kurzhäckselleiste 2. Short chopping bar 2. Lame hache-paille courte 2. Listón de corte de paja corto 	62
Verschleißeinlage Wear insert Blindage Junta de desgaste 	64
Stützwalzenabstreifer Cleaner of support roller Décrotteur Rascador de cillindro de apoyo 	66
Betriebsstundenzähler Operating hours counter Compteur horaire Contador de horas de servicio 	70
Beleuchtungsträger Lighting equipment Support d'éclairage Soporte de alumbrado 	72
Warntafel mit Beleuchtungseinrichtung Warning sign with lighting equipment Panneau de signalisation avec système d'éclairage Panel de aviso con dispositivo de iluminación 	74
Kontakte Contacts Contacts Contactos 	
National National Nationaux Nacionales 	77
International Internacional Internationaux Internacionales 	78

20 horizontal dotted lines for writing.



SEHR GEEHRTER KUNDE,

auf den folgenden Seiten finden Sie eine vollständige Übersicht aller Bauteile Ihres Müthing Mulchgerätes MU-L/VS 160-200. Anhand dieser Unterlage bitten wir Sie benötigte Ersatzteile genau zu identifizieren und mit den nachfolgenden Angaben zu bestellen. Benötigen Sie Hilfe oder weitere Informationen kontaktieren Sie uns.

Vielen Dank - Ihr Müthing-Team

CHER CLIENT,

Vous trouverez sur les pages suivantes une description complète des composants de votre broyeur Müthing MU-L/VS 160-200. Nous vous invitons à identifier exactement les pièces de rechange requises à l'appui de ce document et de les commander en indiquant le n° de référence de pièces de rechange. N'hésitez pas à nous contacter si vous avez besoin d'aide ou d'informations complémentaires.

Merci beaucoup – Votre équipe Müthing

DEAR CUSTOMER,

The following pages offer a complete overview of the components in your Müthing MU-L/VS 160-200 mulcher. We are providing you with this document so that you can identify exactly the spare parts you require and order them using the spare part numbers listed. Should you need any assistance or further information, please contact us.

Kind regards - Your Müthing team

ESTIMADO CLIENTE,

En las siguientes páginas ponemos a su disposición una relación completa de los componentes de su trituradora MU-L/VS 160-200 de Müthing. Le rogamos que con ayuda de este listado identifique las piezas de repuesto necesarias y las encargue con su correspondiente número de repuesto. No dude en ponerse en contacto con nosotros para solicitar ayuda o información ampliada.

Muchas gracias - Su equipo Müthing



Beachten Sie immer die Sicherheitshinweise der Betriebsanleitung !

Always follow the safety instructions in the operating manual.

Veuillez toujours tenir compte des consignes de sécurité figurant dans le manuel d'utilisation !

Observe siempre las indicaciones de seguridad de las instrucciones de servicio !

DIE HAUPTBAUGRUPPEN SIND:

1. Mulchergehäuse mit Schutzlamellen, hinterem Gummischutz und Gleitkufen
2. Anbaubock mit Schwenkarm
3. Rotor mit Lagerung, Werkzeugen und Werkzeughaltern
4. Stützwalze mit Lagerung
5. Hydraulik
6. Keilriemenantrieb mit Keilriemenschutzhaube
7. Getriebe
8. Gelenkwelle (Explosionszeichnung)
9. Zubehör

LES GROUPES PRINCIPAUX SONT:

1. Carter du broyeur avec lamelles de protection, protection en caoutchouc à l'arrière et patins de glissement
2. Attelage avec bras pivotant
3. Rotor équilibré avec outils et supports d'outils
4. Rouleau d'appui avec suspension
5. Hydraulique
6. Transmission par courroie trapézoïdale avec capot de protection
7. Système d'entraînement
8. Arbre de transmission (vue éclatée)
9. Accessoires

THE MAIN COMPONENTS ARE:

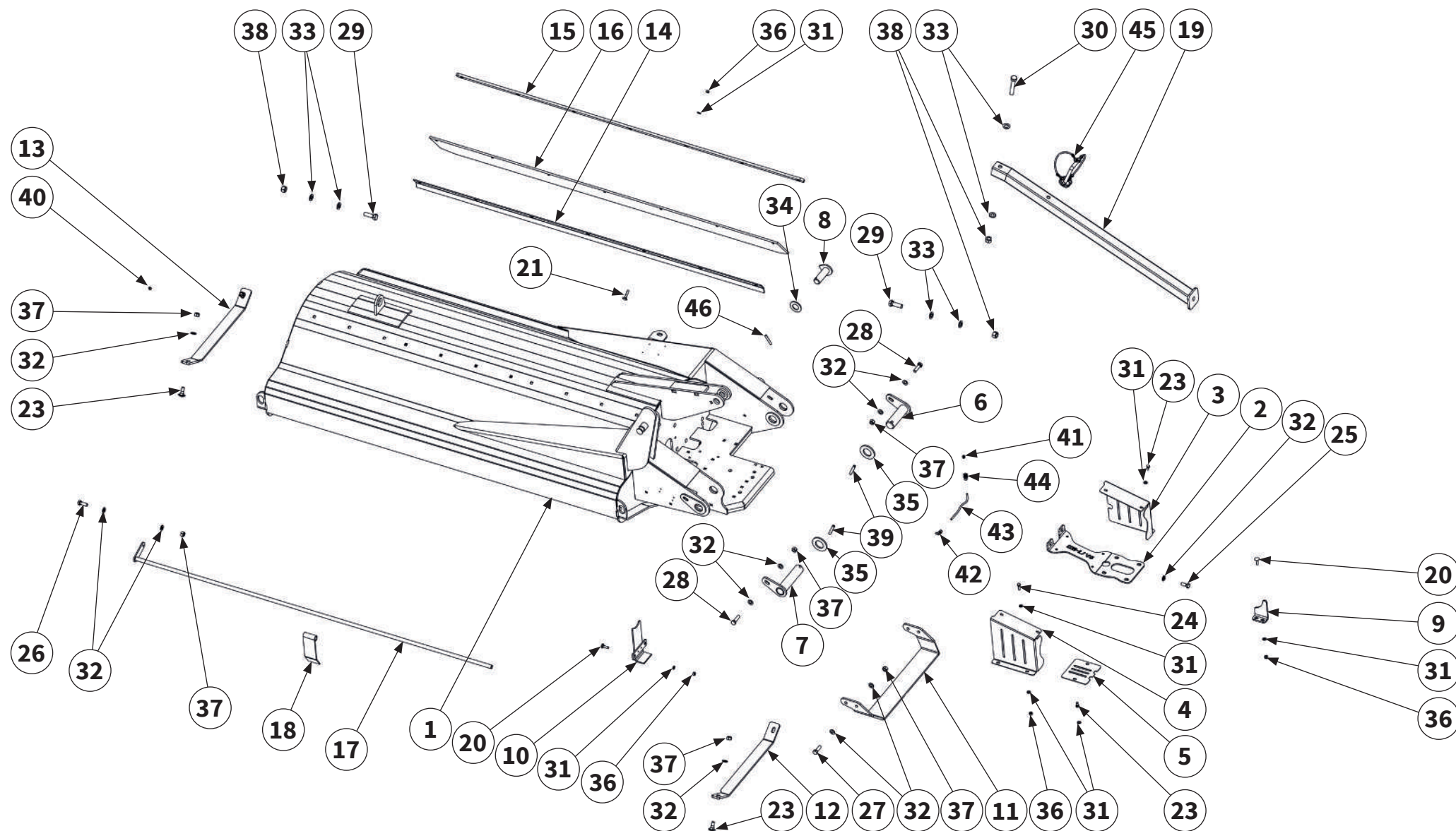
1. Mulcher housing with protective strips, rear rubber protector and skids
2. Headstock with swivel arm
3. Rotor with mount, tools and tool holders
4. Support roller with mount
5. Hydraulic
6. V-belt drive with V-belt guard
7. Gear box
8. PTO shaft (exploded view)
9. Accessories

LOS GRUPOS CONSTRUCTIVOS PRINCIPALES SON:

1. Carcasa de la trituradora con placas de protección, protección trasera de goma y patines
2. Soporte adosado con brazo giratorio
3. Rotor con cojinete, herramientas y portaherramientas
4. Cilindro de apoyo con cojinete
5. Hidráulico
6. Accionamiento por correa trapezoidal con cubierta protectora de la correa
7. Cambio
8. Árbol de transmisión (plano explosionado)
9. Accesorio

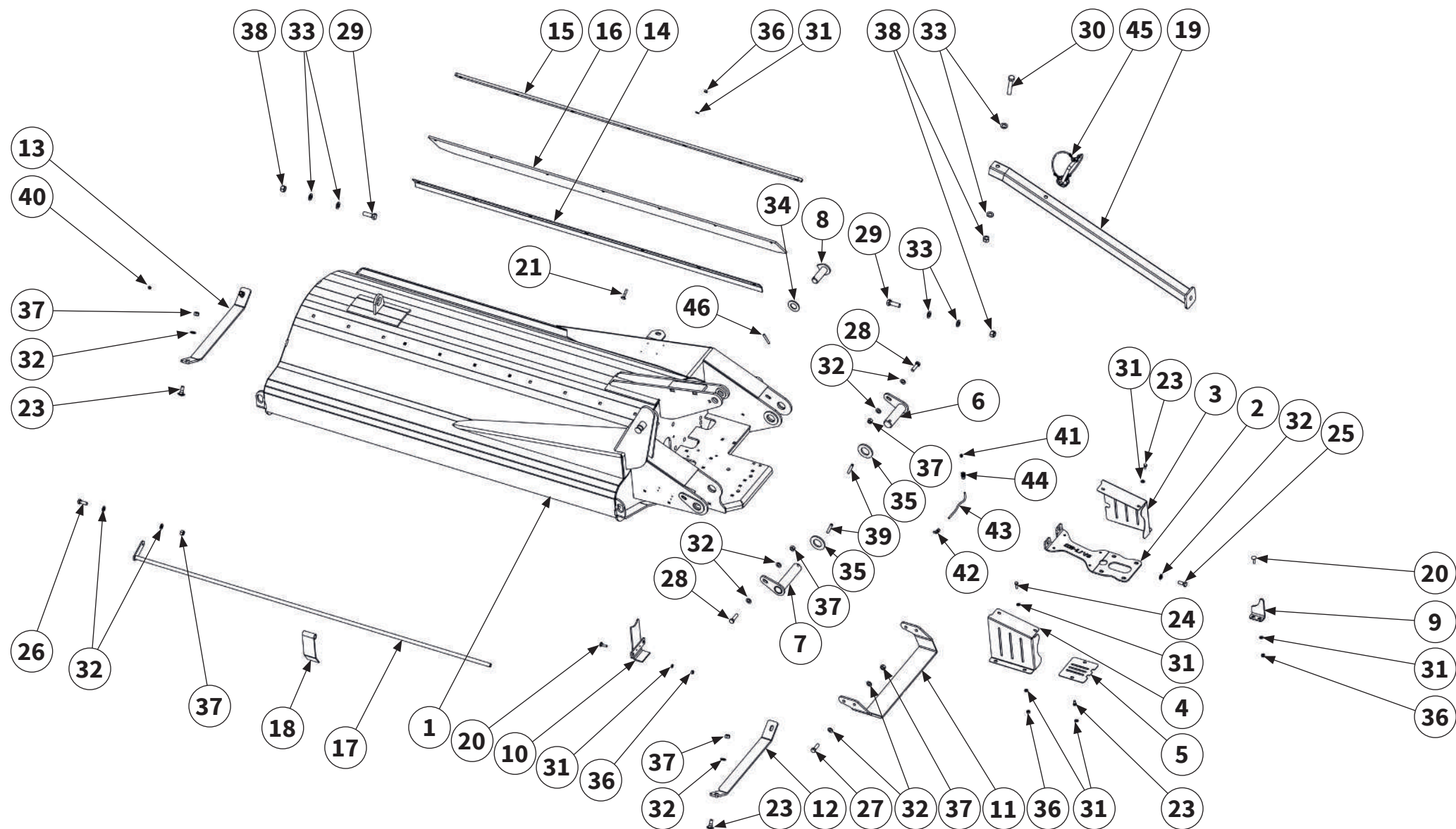


| Hauptbaugruppe Schlegelmulcher Baureihe MU-L/VS 160-200
| Main assembly of the MU-L/VS 160-200 flail mulcher
| Groupe principal broyeur à marteaux série MU-L/VS 160-200
| Grupo constructivo desbrozadora serie MU-L/VS 160-200



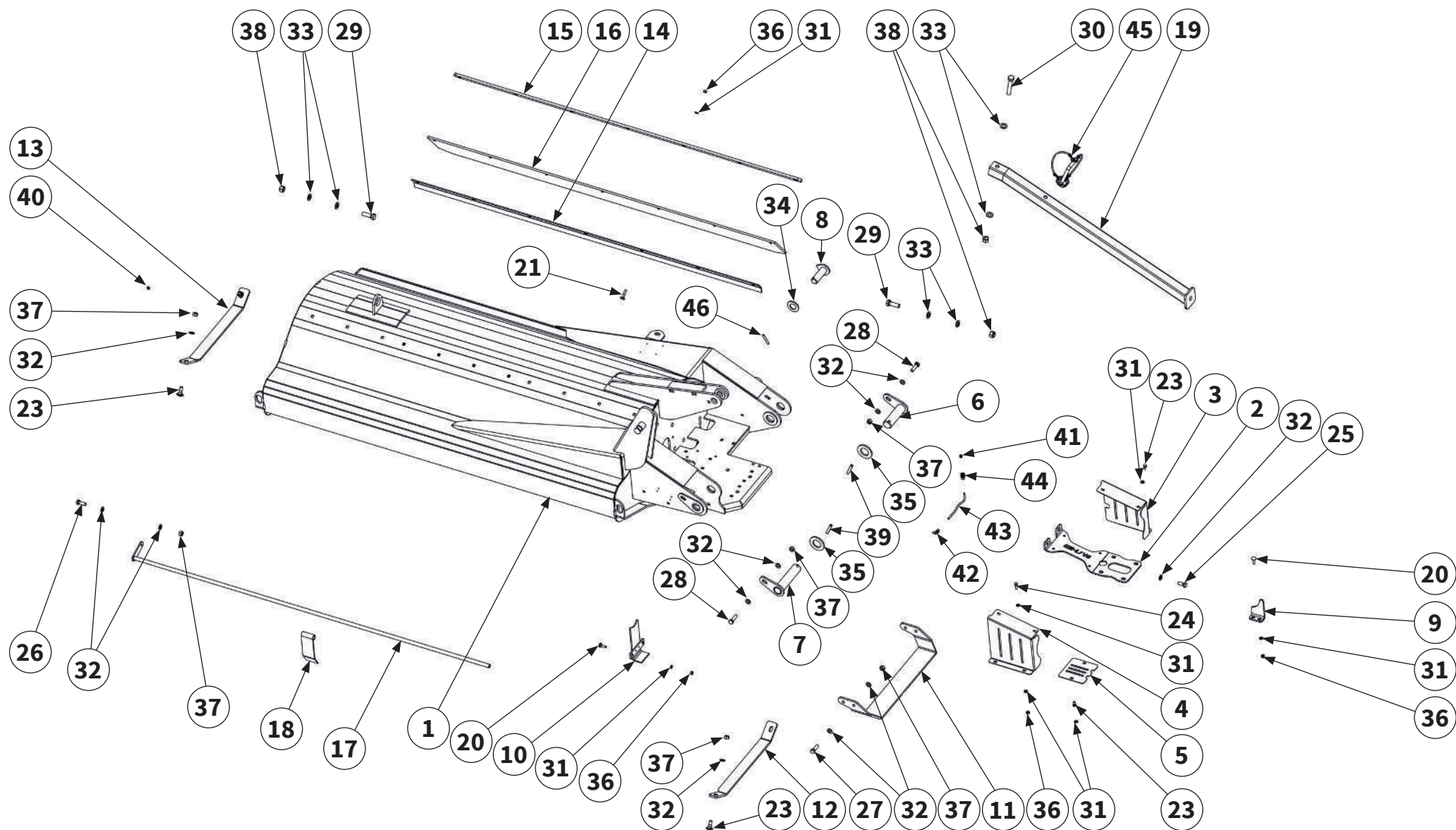
Pos.-Nr. No. Número	Ersatzteilnummer Manufacturer part number Numéro d'article du fabricant Número de pieza del fabricante			DE Bezeichnung	EN Designation	FR Désignation	ES Designación
	Anzahl quantity quantité número						
	MU-L/VS 160	MU-L/VS 180	MU-L/VS 200				
1	00005647 1	00004769 1	00005659 1	Gehäuse	housing	Caisson	Caja
2	1	00004777 1	1	Strebe	strut	Jambe de force	Tirante
3	1	00004780 1	1	Abdeckung	cover	Recouvrement	Cubierta
4	1	00004781 1	1	Abdeckung	cover	Recouvrement	Cubierta
5	1	00004782 1	1	Abdeckung	cover	Recouvrement	Cubierta
6	1	00004791 1	1	Bolzen	pin	Axe	Perno
7	1	00004793 1	1	Bolzen	pin	Axe	Perno
8	1	00004678 1	1	Bolzen	pin	Axe	Perno
9	1	00004776 1	1	Halter	holder	Support	Soporte
10	1	00004787 1	1	Verschlussblech	closure sheet	Tôle de fermeture	Chapa de cierre
11	1	00004778 1	1	Kufe	runner	Patin	Cuchilla
12	1	00004795 1	1	Verschleißkufe	wear runner	Patin d'usure	Cuchilla de desgaste
13	1	00001942 1	1	Verschleißkufe	wear runner	Patin d'usure	Cuchilla de desgaste





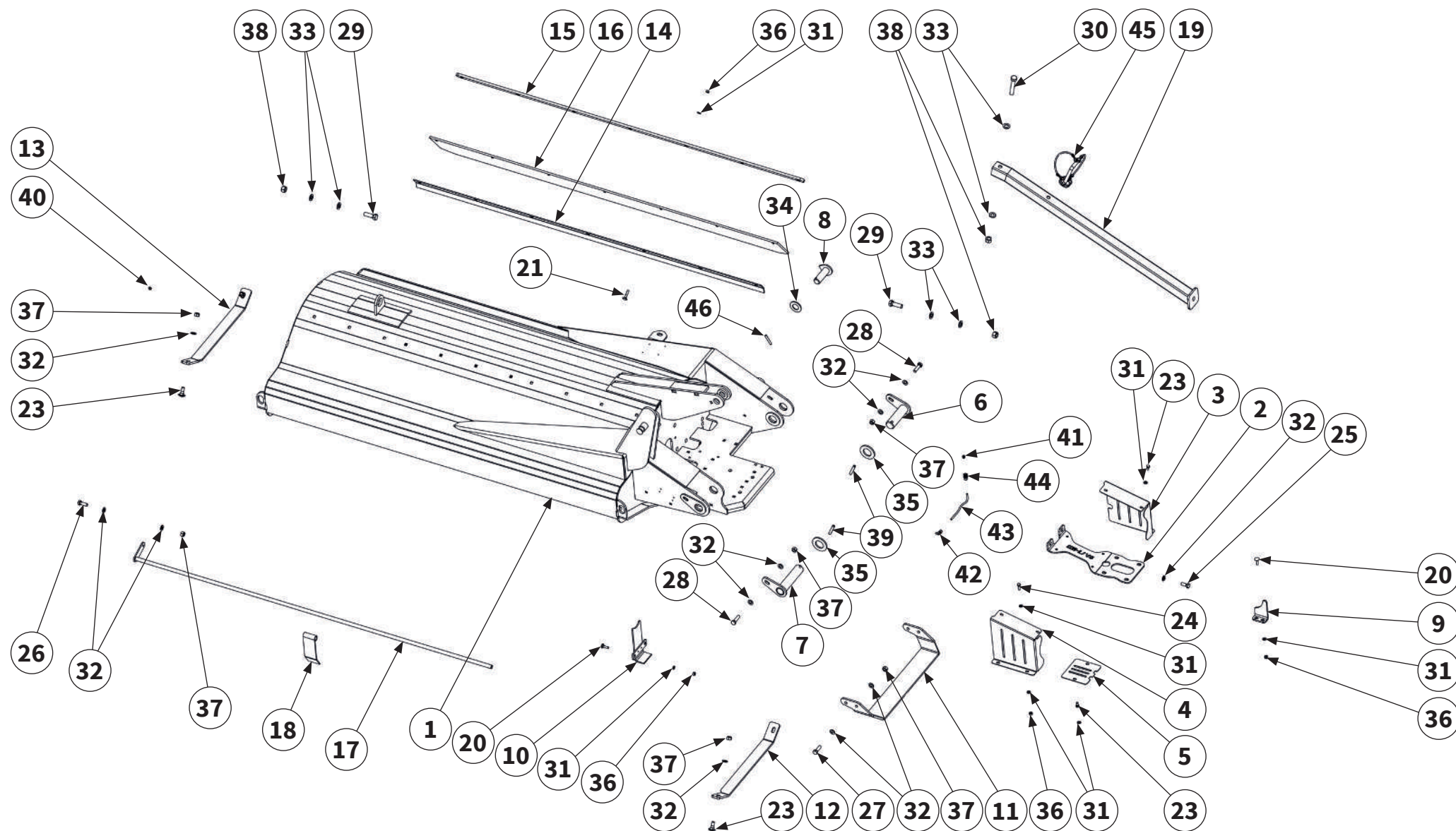
Pos.-Nr. No. Número	Ersatzteilnummer Manufacturer part number Numéro d'article du fabricant Número de pieza del fabricante			DE Bezeichnung	EN Designation	FR Désignation	ES Designación
	Anzahl quantity quantité número						
	MU-L/VS 160	MU-L/VS 180	MU-L/VS 200				
14	00005650 1	00004794 1	00005662 1	Steinschlagschutz	rockfall protection	Protection de la chute de pierres	Protección de caída de rocas
15	MU000262 1	MU000240 1	MU000194 1	Klemmleiste	support plate	Tôle de support	Chapa de retención
16	1,65 m	PO.300 1,85 m	2,05 m	Schutzgummi	guard	Protection	Protección
17	00001798 1	MU000241 1	MU000196 1	Pendelwelle	swing shaft	Arbre oscillant	Eje del péndulo
18	26	MU000313-1 30	33	Pendelklappe	flap with swing protection	Volet de protection oscillant	Tapa protectora del péndulo
19	1	00005546 1	1	Abstellstütze	support leg	Béquille de stationnement	Pie de apoyo
20	4	MU0099987 4	4	Schraube	bolt	Vis	Tornillo
21	7	MU981155 7	7	Schraube	bolt	Vis	Tornillo
22	4	MU980320 4	4	Schraube	bolt	Vis	Tornillo
23	6	MU982811 6	6	Schraube	bolt	Vis	Tornillo
24	4	MU980109 4	4	Schraube	bolt	Vis	Tornillo
25	12	MU980307 13	14	Schraube	bolt	Vis	Tornillo
26	1	MU980311 1	1	Schraube	bolt	Vis	Tornillo





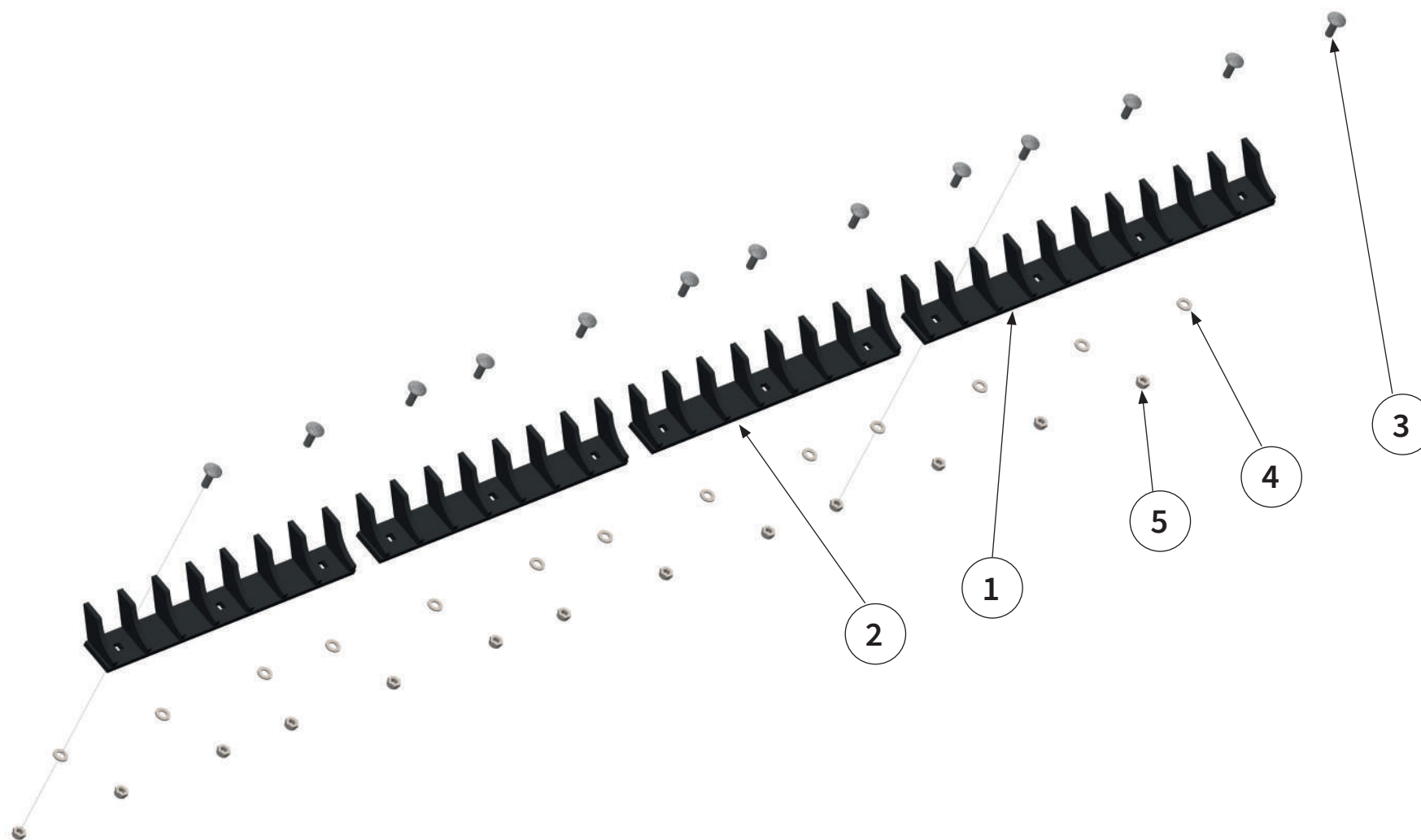
Pos.-Nr. No. Número	Ersatzteilnummer Manufacturer part number Numéro d'article du fabricant Número de pieza del fabricante			DE Bezeichnung	EN Designation	FR Désignation	ES Designación
	Anzahl quantity quantité número						
	MU-L/VS 160	MU-L/VS 180	MU-L/VS 200				
27	4	MU980328 4	4	Schraube	bolt	Vis	Tornillo
28	2	MU980444 2	2	Schraube	bolt	Vis	Tornillo
29	4	MU980432 4	4	Schraube	bolt	Vis	Tornillo
30	1	MU981916 1	1	Schraube	bolt	Vis	Tornillo
31	25	MU0099999 25	25	Scheibe	washer	Disque	Arandela
32	30	MU980302 31	32	Scheibe	washer	Disque	Arandela
33	10	MU980402 10	10	Scheibe	washer	Disque	Arandela
34	1	MU980510 1	1	Scheibe	washer	Disque	Arandela
35	2	MU980530 2	2	Scheibe	washer	Disque	Arandela
36	15	MU0099961 15	15	Mutter	nut	Écrou	Tuerca
37	11	MU980301 11	11	Mutter	nut	Écrou	Tuerca
38	5	MU980401 5	5	Mutter	nut	Écrou	Tuerca
39	2	MU981853 2	2	Spannhülse	clamping sleeve	Douille de serrage	Casquillo de fijación





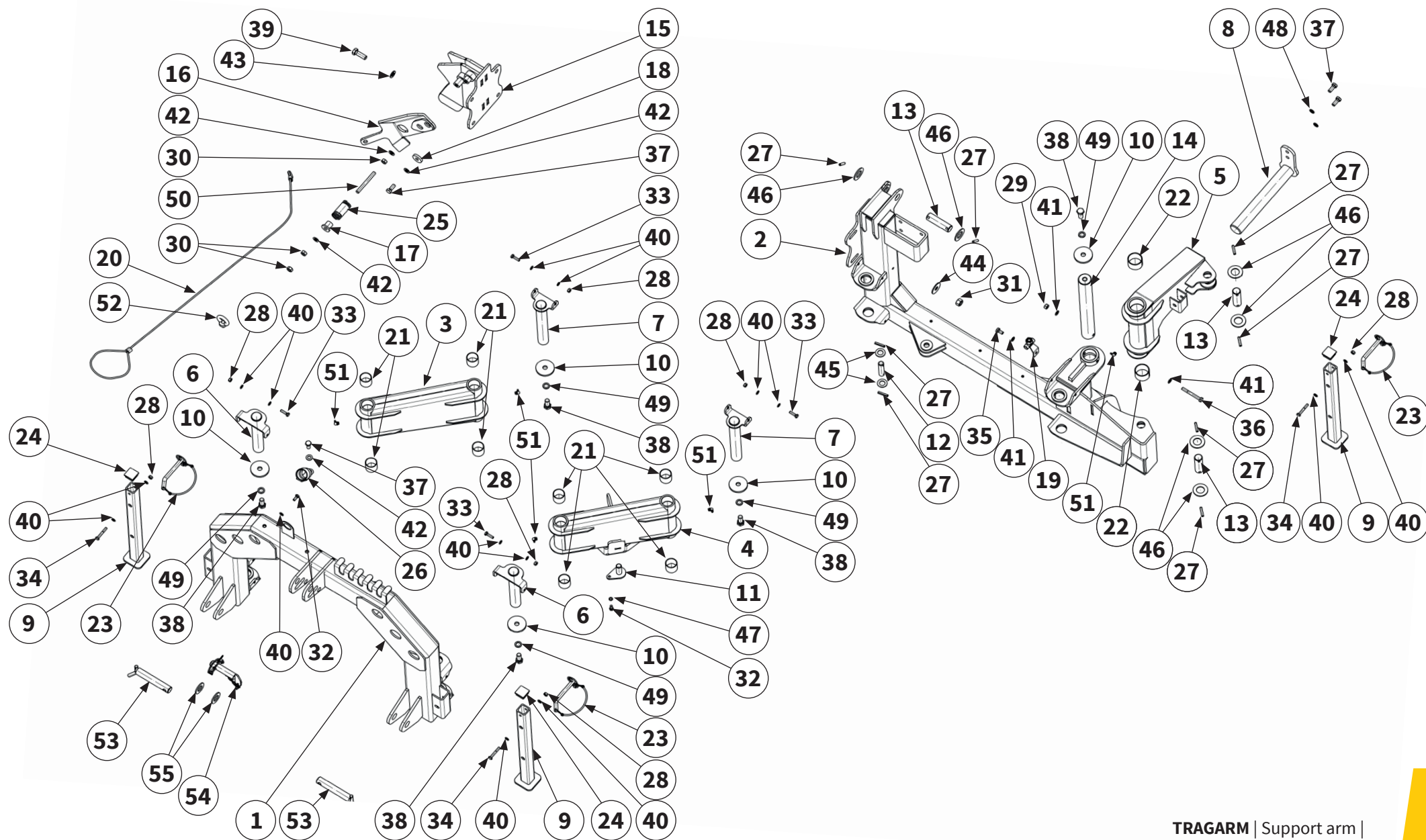
Pos.-Nr. No. Numéro Número	Ersatzteilnummer Manufacturer part number Numéro d'article du fabricant Número de pieza del fabricante			DE Bezeichnung	EN Designation	FR Désignation	ES Designación
	Anzahl quantity quantité número						
	MU-L/VS 160	MU-L/VS 180	MU-L/VS 200				
40	DIN71412A-H1-M08x1			Schmiernippel	lubricating nipple	Nipple de graissage	Engrasador
	1	1	1				
41	DIN71412A-H1-M10x1			Schmiernippel	lubricating nipple	Nipple de graissage	Engrasador
	1	1	1				
42	MULI0006			Verschraubung	Screwed connection	Raccord à vis	Atornillamiento
	1	1	1				
43	MULI0005			Schmierleitung	lubrication line	Conduite de graissage	Tubería de engrase
	0,18 m	0,18 m	0,18 m				
44	MULI0003			Verschraubung	Screwed connection	Raccord à vis	Atornillamiento
	1	1	1				
45	MUM03001			Bolzen	pin	Axe	Perno
	1	1	1				
46	MU981854			Spannhülse	clamping sleeve	Douille de serrage	Casquillo de fijación
	1	1	1				



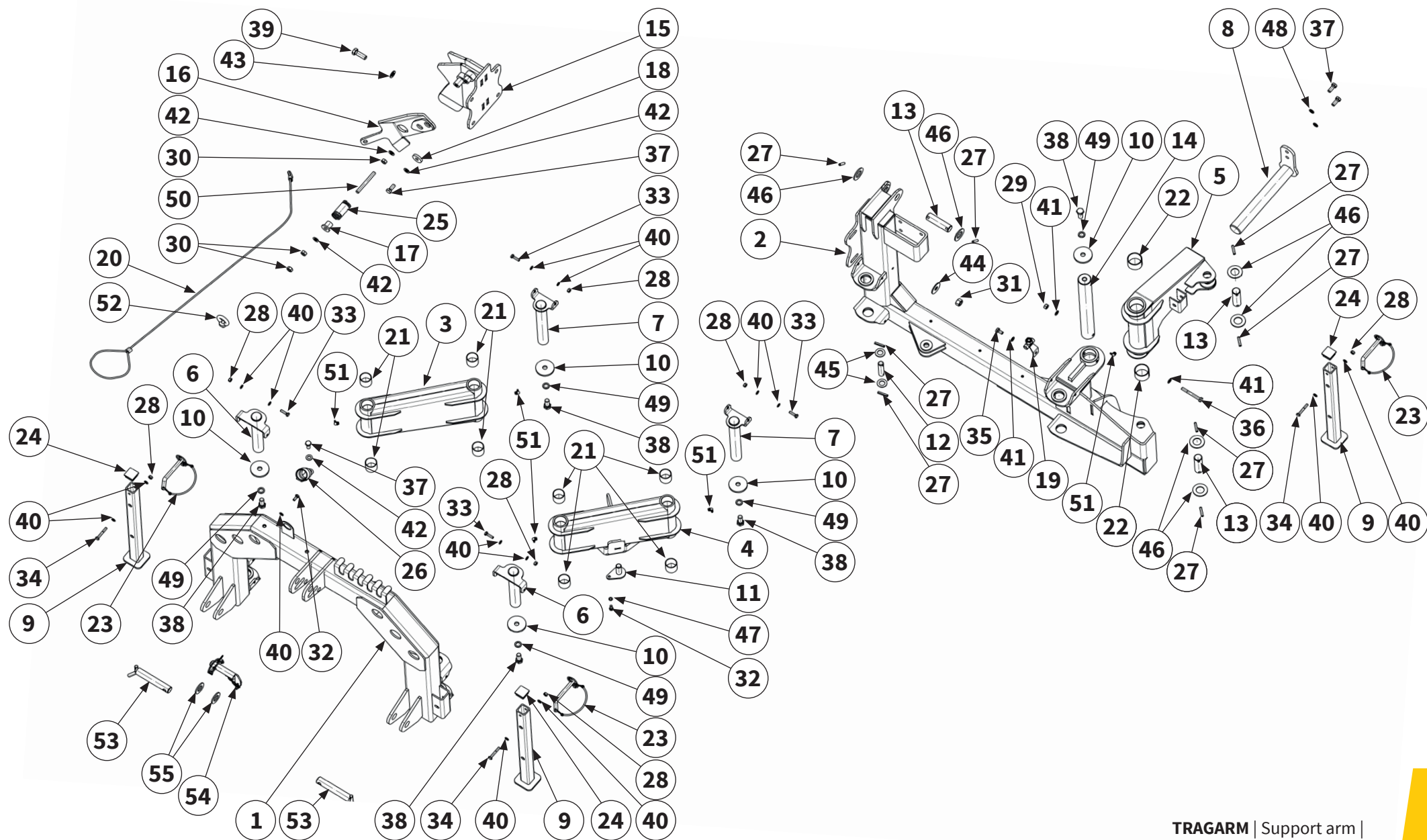


Pos.-Nr. No. Numéro Número	Ersatzteilnummer Manufacturer part number Numéro d'article du fabricant Número de pieza del fabricante			DE Bezeichnung	EN Designation	FR Désignation	ES Designación
	Anzahl quantity quantité número						
	MU-L/VS 160	MU-L/VS 180	MU-L/VS 200				
Maschine mit Hammerrotor Machine with Hammer rotor Machine avec Rotor à marteaux Máquina con Rotor de martillo 							
1	1	00005620 2	3	Gegenschneide 600	short-chopping bar	Lame hache-paille courte	Listón de corte de paja corto
2	2	00005626 1	-	Gegenschneide 400	short-chopping bar	Lame hache-paille courte	Listón de corte de paja corto
3	10	00000904 11	12	Schraube	bolt	Vis	Tornillo
4	10	MU980202 11	12	Scheibe	washer	Disque	Arandela
5	10	MU0099960 11	12	Mutter	nut	Écrou	Tuerca
Maschine mit Schäkelrotor Machine with Shackle rotor Machine avec Rotor à manilles Máquina con Rotor de grilletes 							
1	1	00014291 2	3	Gegenschneide 600	short-chopping bar	Lame hache-paille courte	Listón de corte de paja corto
2	2	00014290 1	-	Gegenschneide 400	short-chopping bar	Lame hache-paille courte	Listón de corte de paja corto
3	10	00000904 11	12	Schraube	bolt	Vis	Tornillo
4	10	MU980202 11	12	Scheibe	washer	Disque	Arandela
5	10	MU0099960 11	12	Mutter	nut	Écrou	Tuerca

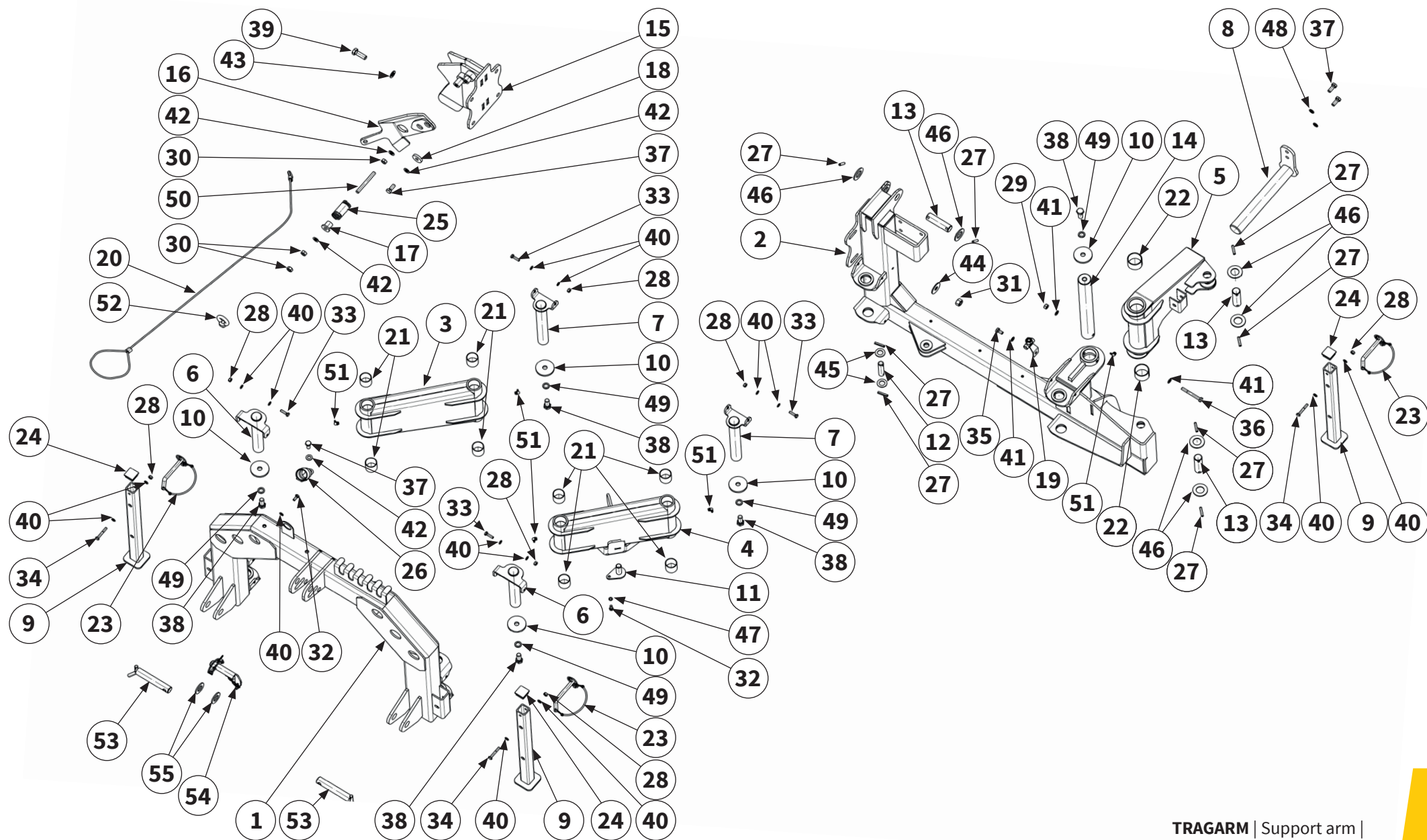




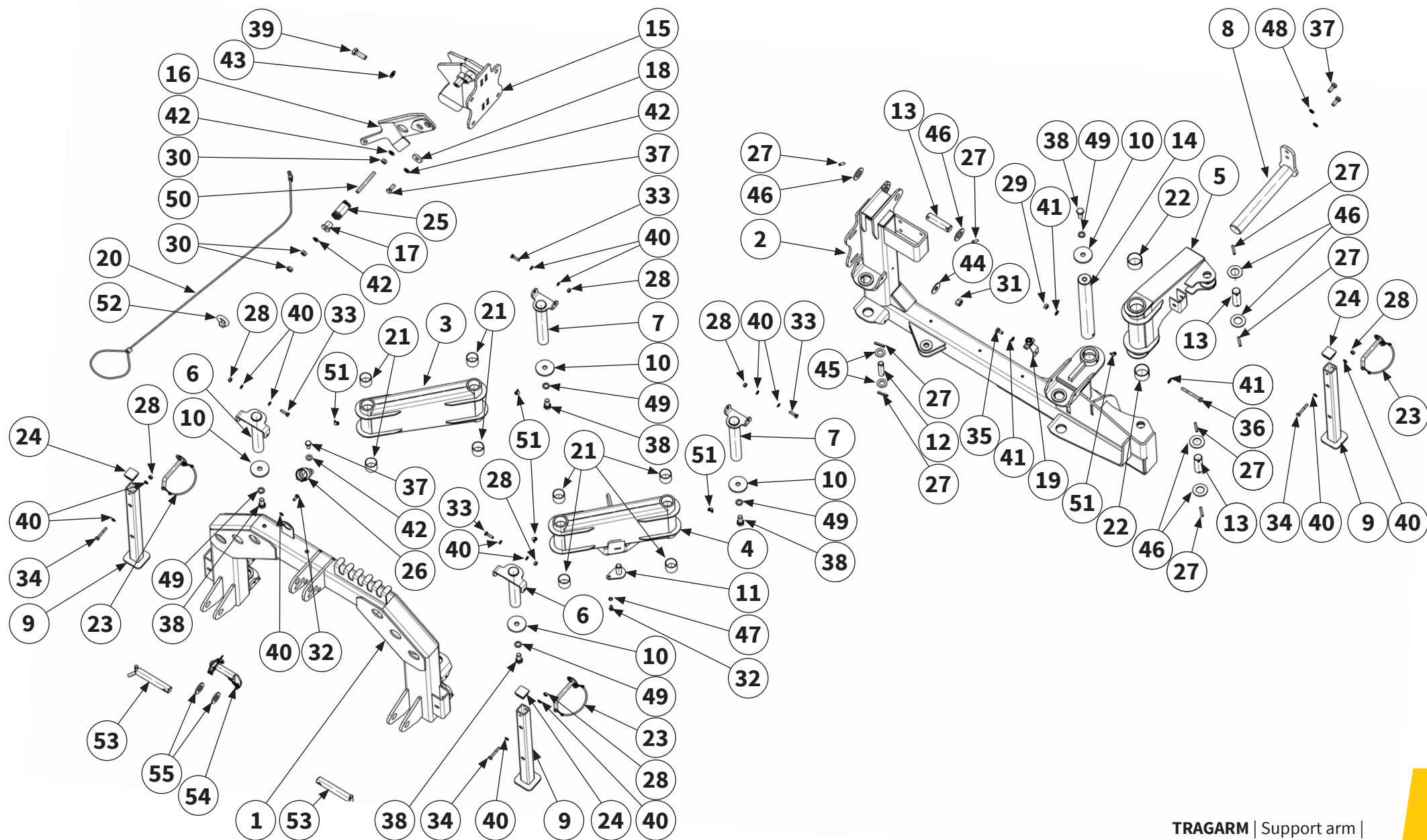
Pos.-Nr. No. Numéro Número	Ersatzteilnummer Manufacturer part number Numéro d'article du fabricant Número de pieza del fabricante			DE Bezeichnung	EN Designation	FR Désignation	ES Designación
	Anzahl quantity quantité número						
	MU-L/VS 160	MU-L/VS 180	MU-L/VS 200				
1	1	00009250 1	1	Dreipunktbock	3-point trestle	Support d'attelage trois point	Soporte de tres apoyos
2	1	00011545 1	1	Schwenkrahmen	folding frame	Châssis pivotant	Cuadro giratorio
3	1	00009269 1	1	Schwenkarm	swivel arm	Bras pivotant	Brazo giratorio
4	1	00009270 1	1	Schwenkarm	swivel arm	Bras pivotant	Brazo giratorio
5	1	00009284 1	1	Anfahrsicherung	collision protection device	Sécurité anti-démarrage	Seguro de arranque
6	2	00009263 2	2	Bolzen	pin	Axe	Perno
7	2	00009267 2	2	Bolzen	pin	Axe	Perno
8	1	00009306 1	1	Bolzen	pin	Axe	Perno
9	3	00004834 3	3	Stütze	pillar	Support	Apoyo
10	5	00004679 5	5	Scheibe	washer	Disque	Arandela
11	1	00009969 1	1	Bolzen	pin	Axe	Perno
12	1	00004681 1	1	Bolzen	pin	Axe	Perno
13	3	00004632 3	3	Bolzen	pin	Axe	Perno
14	1	00009304 1	1	Bolzen	pin	Axe	Perno



Pos.-Nr. No. Número	Ersatzteilnummer Manufacturer part number Numéro d'article du fabricant Número de pieza del fabricante			DE Bezeichnung	EN Designation	FR Désignation	ES Designación
	Anzahl quantity quantité número						
	MU-L/VS 160	MU-L/VS 180	MU-L/VS 200				
15	1	00011547 1	1	Transport- sicherung	transport safety	Sécurité des transports	Seguridad en el transporte
16	1	00011770 1	1	Riegelblech	strike plate	Plaque de verrou	Chapa de cierre
17	1	00010325 1	1	Federbolzen	spring bolt	boulon de ressort	Perno de resorte
18	1	00010335 1	1	Scheibe	washer	Disque	Arandela
19	1	00011875 1	1	T-Verteiler	T distributor	Distributeur T	T distribuidor
20	1	00007503 1	1	Seil	rope	Câble	Cable
21	8	00008779 8	8	Gleitlager	sleeve bearing	Palier lisse	Cojinete de deslizamiento
22	2	MU0211111 2	2	Gleitlager	sleeve bearing	Palier lisse	Cojinete de deslizamiento
23	3	MUM03001 3	3	Bolzen	pin	Axe	Perno
24	3	00001244 3	3	Verschlußstopfen	sealing plug	Bouchon de fermeture	Tapón de cierre
25	1	00011889 1	1	Druckfeder	compression spring	Ressort de compression	Resorte de compresión
26	1	00002515 1	1	Halter	holder	Support	Soporte
27	8	MU981809 8	8	Spannhülse	clamping sleeve	Douille de serrage	Casquillo de fijación
28	7	MU0099961 7	7	Mutter	nut	Écrou	Tuerca

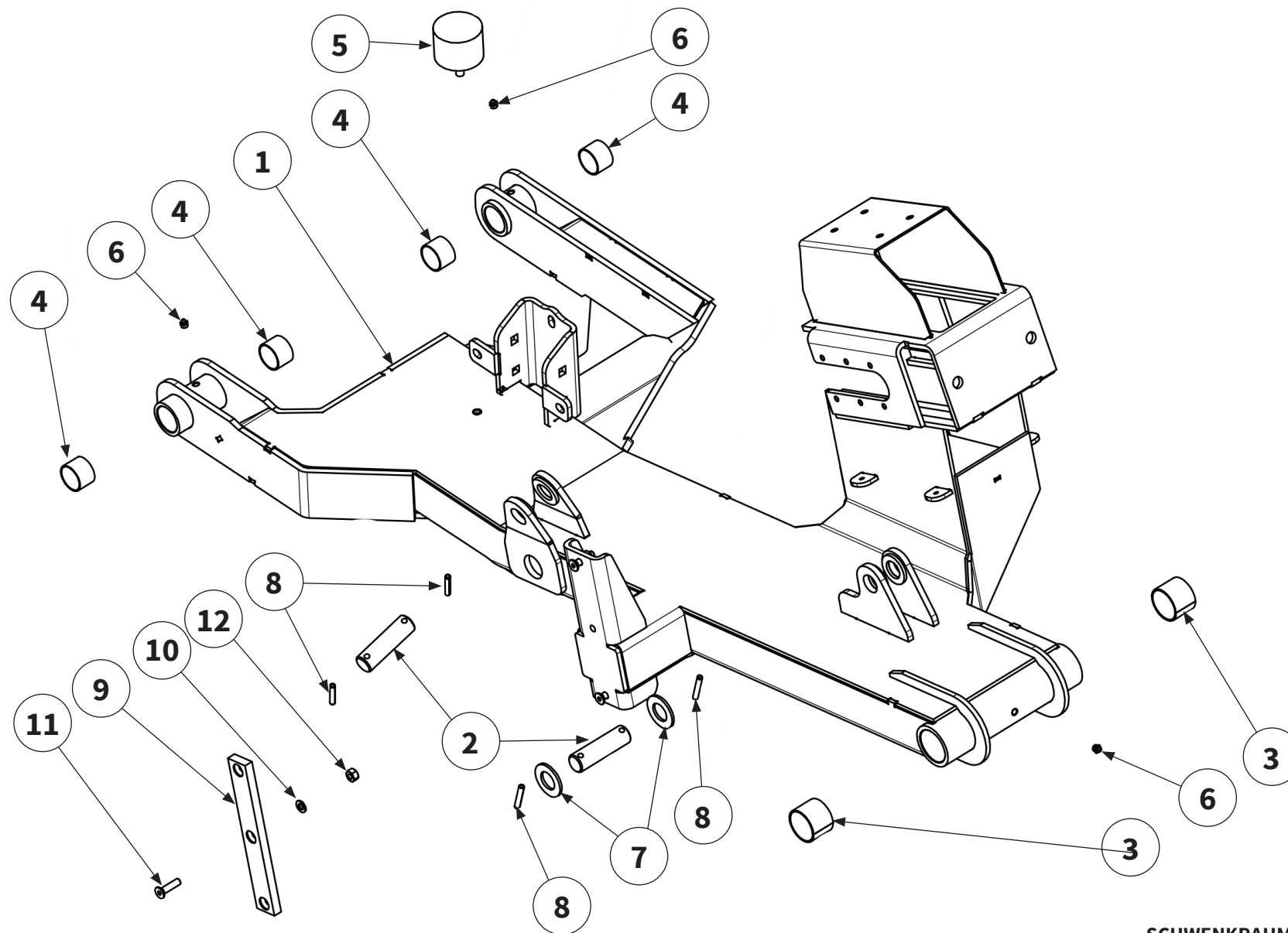


Pos.-Nr. No. Número	Ersatzteilnummer Manufacturer part number Numéro d'article du fabricant Número de pieza del fabricante			DE Bezeichnung	EN Designation	FR Désignation	ES Designación
	Anzahl quantity quantité número						
	MU-L/VS 160	MU-L/VS 180	MU-L/VS 200				
29	1	MU0099960 1	1	Mutter	nut	Écrou	Tuerca
30	3	MU980300 3	3	Mutter	nut	Écrou	Tuerca
31	4	MU980401 4	4	Mutter	nut	Écrou	Tuerca
32	2	MU980115 2	2	Schraube	bolt	Vis	Tornillo
33	4	MU0099908 4	4	Schraube	bolt	Vis	Tornillo
34	3	MU980118 3	3	Schraube	bolt	Vis	Tornillo
35	1	MU0099970 1	1	Schraube	bolt	Vis	Tornillo
36	1	MU981075 1	1	Schraube	bolt	Vis	Tornillo
37	4	MU980307 4	4	Schraube	bolt	Vis	Tornillo
38	5	MU980412 5	5	Schraube	bolt	Vis	Tornillo
39	4	MU980407 4	4	Schraube	bolt	Vis	Tornillo
40	15	MU0099999 15	15	Scheibe	washer	Disque	Arandela
41	3	MU980202 3	3	Scheibe	washer	Disque	Arandela
42	4	MU980302 4	4	Scheibe	washer	Disque	Arandela



Pos.-Nr. No. Número	Ersatzteilnummer Manufacturer part number Numéro d'article du fabricant Número de pieza del fabricante			DE Bezeichnung	EN Designation	FR Désignation	ES Designación
	Anzahl quantity quantité número						
	MU-L/VS 160	MU-L/VS 180	MU-L/VS 200				
43	4	MU980402 4	4	Scheibe	washer	Disque	Arandela
44	4	MU980403 4	4	Scheibe	washer	Disque	Arandela
45	2	MU980505 2	2	Scheibe	washer	Disque	Arandela
46	6	MU980510 6	6	Scheibe	washer	Disque	Arandela
47	1	MUNSKL08 1	1	Scheibe	washer	Disque	Arandela
48	2	MUNSKL12 2	2	Scheibe	washer	Disque	Arandela
49	5	MUNSKL16 5	5	Scheibe	washer	Disque	Arandela
50	1	00011888 1	1	Gewindestange	threaded rod	Tige filetée	Barra roscada
51	5	DIN71412C-H3-M10x1 5	5	Schmiernippel	lubricating nipple	Nipple de graissage	Engrasador
52	1	00008092 1	1	Ringschraube	ring bolt	Vis à oeillet	Armella
53	2	MU980938 2	2	Bolzen	pin	Axe	Perno
54	1	MU980907 1	1	Bolzen	pin	Axe	Perno
55	2	MU980516 2	2	Scheibe	washer	Disque	Arandela





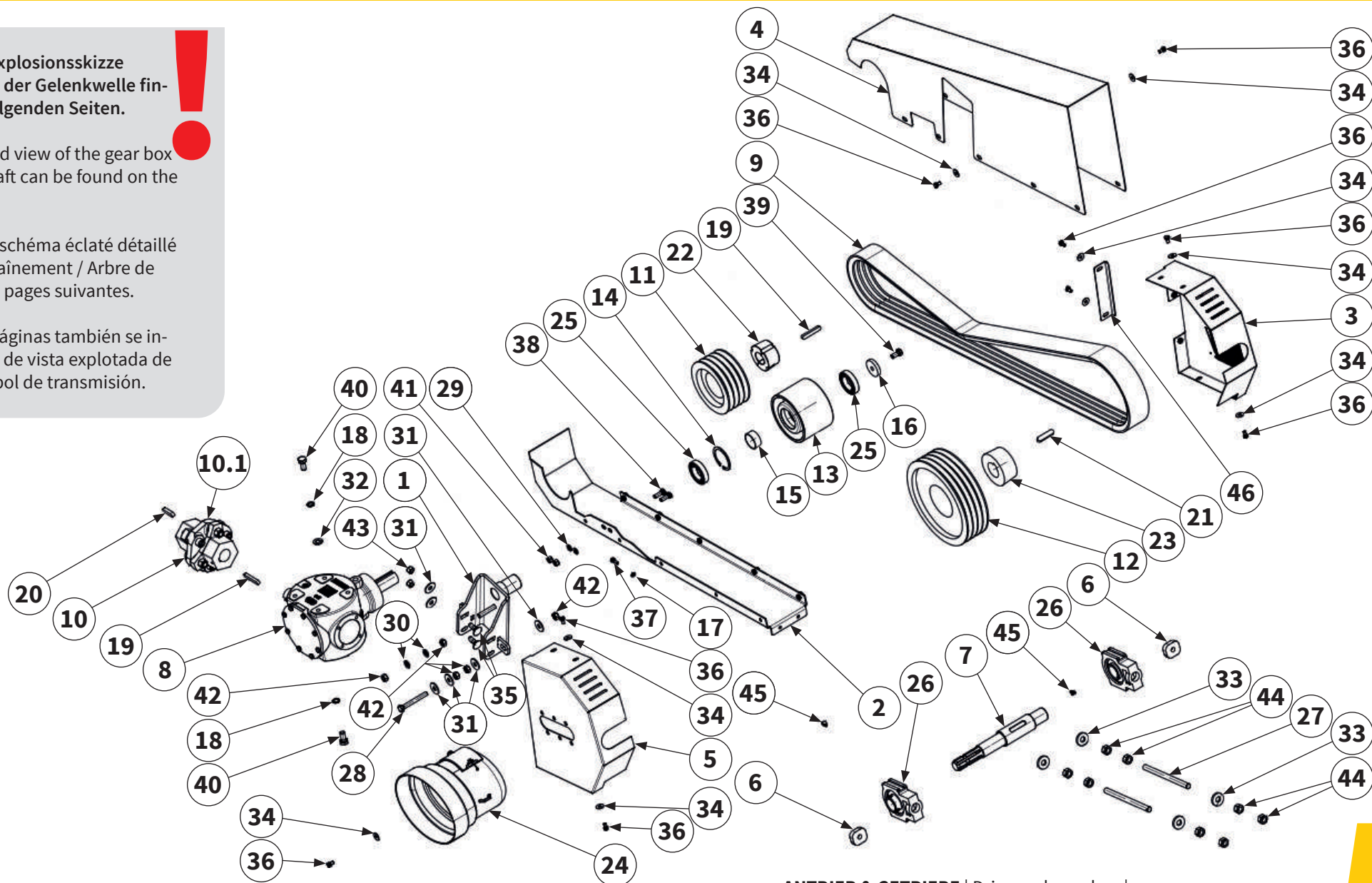
Pos.-Nr. No. Número	Ersatzteilnummer Manufacturer part number Numéro d'article du fabricant Número de pieza del fabricante			DE Bezeichnung	EN Designation	FR Désignation	ES Designación
	Anzahl quantity quantité número						
	MU-L/VS 160	MU-L/VS 180	MU-L/VS 200				
1	1	00011873 1	1	Rahmen	frame	Cadre	Marco
2	2	00004632 2	2	Bolzen	pin	Axe	Perno
3	2	MU0211111 2	2	Gleitlager	sleeve bearing	Palier lisse	Cojinete de deslizamiento
4	4	00008779 4	4	Gleitlager	sleeve bearing	Palier lisse	Cojinete de deslizamiento
5	1	00005106 1	1	Gummipuffer	rubber buffer	Tampon en caoutchouc	Tope de goma
6	3	DIN71412A-H1-M10x1 3	3	Schmiernippel	lubricating nipple	Nipple de graissage	Engrasador
7	2	MU980510 2	2	Scheibe	washer	Disque	Arandela
8	4	MU981854 4	4	Spannhülse	clamping sleeve	Douille de serrage	Casquillo de fijación
9	1	00011857 1	1	Gleitschiene	slide bar	Rail de glissement	Riel de deslizamiento
10	3	MU980202 3	3	Scheibe	washer	Disque	Arandela
11	3	MU981041 3	3	Schraube	bolt	Vis	Tornillo
12	3	MU0099960 3	3	Mutter	nut	Écrou	Tuerca

Eine detaillierte Explosionsskizze des Getriebes und der Gelenkwelle finden Sie auf den folgenden Seiten.

A detailed exploded view of the gear box and the cardan shaft can be found on the following pages.

Vous trouverez un schéma éclaté détaillé du Système d'entraînement / Arbre de transmissio sur les pages suivantes.

En las siguientes páginas también se incluye un diagrama de vista explotada de la transmisión/ Árbol de transmisión.



Pos.-Nr. No. Número	Ersatzteilnummer Manufacturer part number Numéro d'article du fabricant Número de pieza del fabricante			DE Bezeichnung	EN Designation	FR Désignation	ES Designación
	Anzahl quantity quantité número						
	MU-L/VS 160	MU-L/VS 180	MU-L/VS 200				
1	1	00011854 1	1	Achseinsteller	Axle adjuster	Réglage de l'essieu	Ajustador de eje
2	1	00011856 1	1	Anschraublech	Screwed sheet metal	Tôle vissée	Chapa atornillada
3	1	00009978 1	1	Schutzabdeckung	protective cover	Recouvrement de protection	Cubierta protectora
4	1	00014642 1	1	Schutzabdeckung	protective cover	Recouvrement de protection	Cubierta protectora
5	1	00013825 1	1	Schutzabdeckung	protective cover	Recouvrement de protection	Cubierta protectora
6	2	00009977 2	2	Zugblech	draw plate	Plaque dessiner	Chapa de tracción
7	1	00009975 1	1	Antriebswelle	drive shaft	Arbre de transmission	Eje de accionamiento
8	1	00004616 1	1	Getriebe	gear box	Système d'entraînement	Cambio
		Antriebsdrehzahl Input speed Vitesse d'entree Velocidad entrada 1000 U / min ⁻¹ (1:1,5)					
9	1	00005734 1	1	Kraftband	kraftband	Courroies jumelée	Correas gemela
10	1	00005565 1	1	Kupplung komplett	coupling complete	Accouplement complet	Acoplamiento completo
10.1	1	100747 1	1	Gelenkscheibe	Flexible coupling	Accouplement flexible	Acoplamiento flexible
11	1	00012114 1	1	Riemenscheibe	V-belt pulley	Poulie	Polea
12	1	MU981823 1	1	Riemenscheibe	V-belt pulley	Poulie	Polea

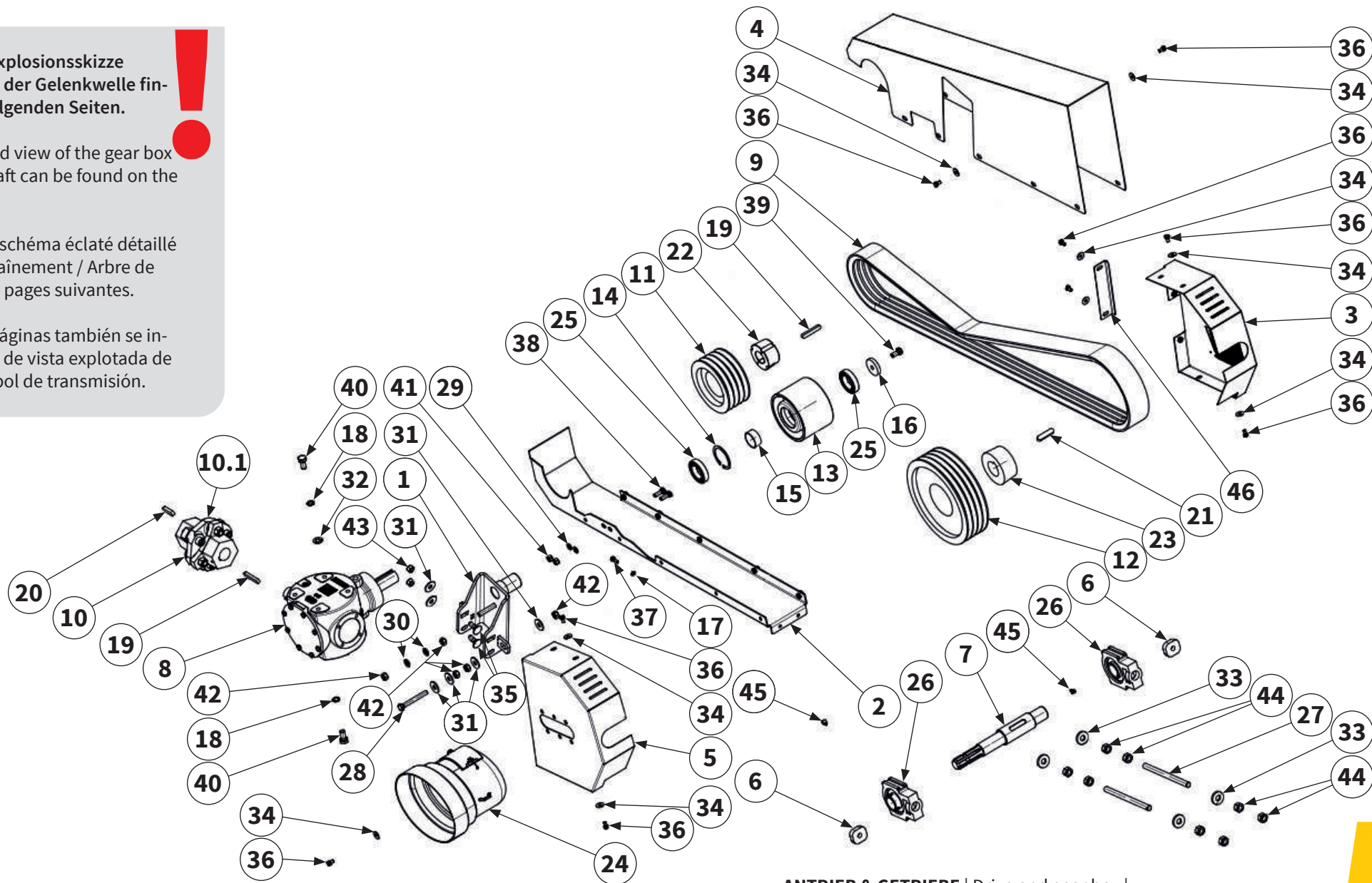


Eine detaillierte Explosionsskizze des Getriebes und der Gelenkwelle finden Sie auf den folgenden Seiten.

A detailed exploded view of the gear box and the cardan shaft can be found on the following pages.

Vous trouverez un schéma éclaté détaillé du Système d'entraînement / Arbre de transmissio sur les pages suivantes.

En las siguientes páginas también se incluye un diagrama de vista explotada de la transmisión/ Árbol de transmisión.



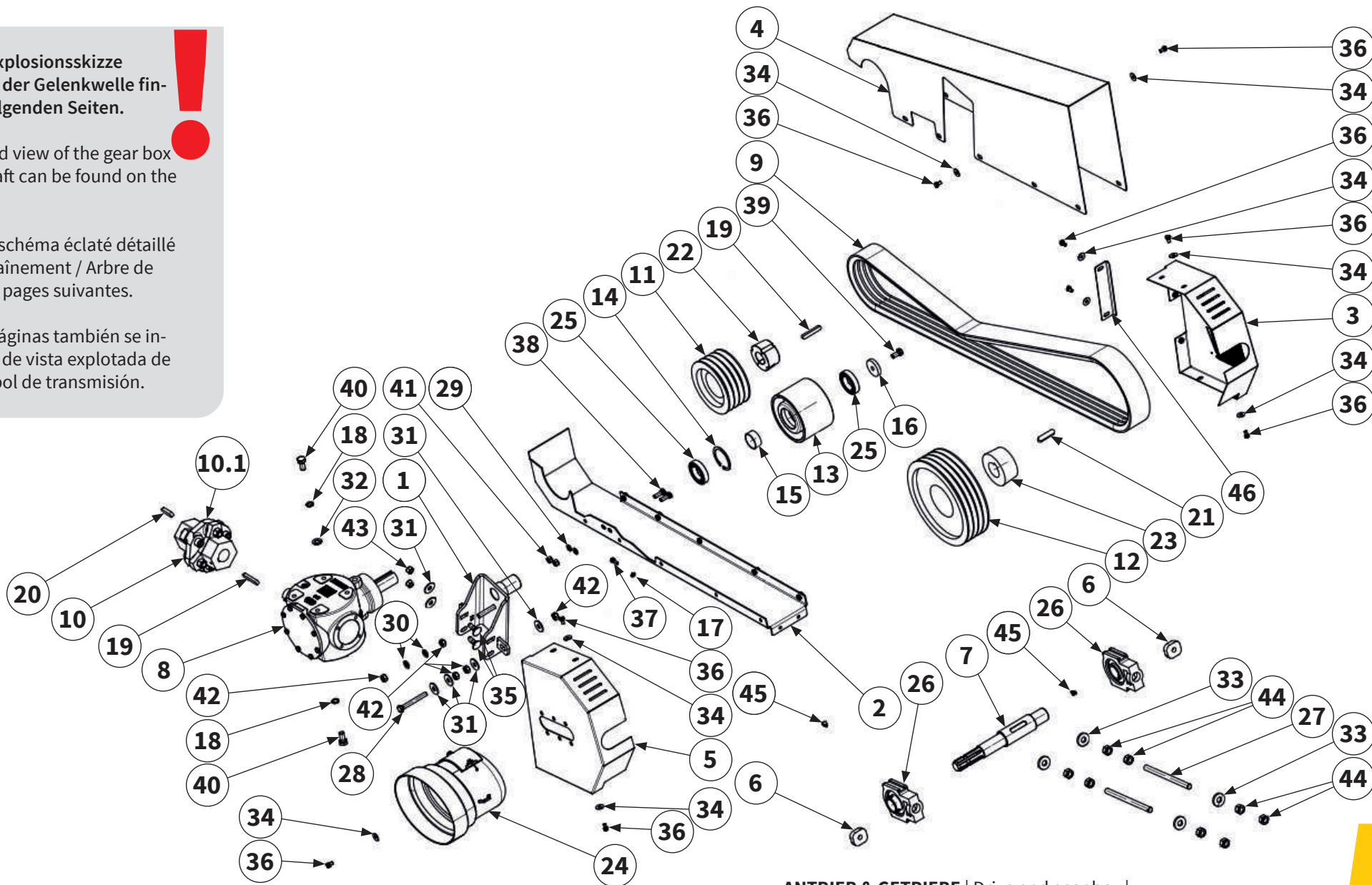
Pos.-Nr. No. Número	Ersatzteilnummer Manufacturer part number Numéro d'article du fabricant Número de pieza del fabricante			DE Bezeichnung	EN Designation	FR Désignation	ES Designación
	Anzahl quantity quantité número						
	MU-L/VS 160	MU-L/VS 180	MU-L/VS 200				
13	00009310			Spannrolle	idler pulley	Galet tendeur	Rodillo tensor
	1	1	1				
14	MU980896			Sicherungsring	circlip	Bague de sécurité	Anillo de seguridad
	1	1	1				
15	MUM00600			Distanzhülse	spacer sleeve	Douille entretoise	Manguito distanciator
	1	1	1				
16	00000738			Scheibe	washer	Disque	Arandela
	1	1	1				
17	MUNSKL8			Scheibe	washer	Disque	Arandela
	2	2	2				
18	MUNSKL14			Scheibe	washer	Disque	Arandela
	8	8	8				
19	00005731			Passfeder	parallel key	Clavette	Chaveta de ajuste
	2	2	2				
20	MU980818			Passfeder	parallel key	Clavette	Chaveta de ajuste
	1	1	1				
21	00008295			Passfeder	parallel key	Clavette	Chaveta de ajuste
	1	1	1				
22	2403012008			Spannbuchse	clamping bush	Douille de serrage	Manguito de sujeción
	1	1	1				
23	MU980813			Spannbuchse	clamping bush	Douille de serrage	Manguito de sujeción
	1	1	1				
24	MU980814			Schutztopf	protective pot	Barillet de protection	Tapa de protección
	1	1	1				

Eine detaillierte Explosionsskizze des Getriebes und der Gelenkwelle finden Sie auf den folgenden Seiten.

A detailed exploded view of the gear box and the cardan shaft can be found on the following pages.

Vous trouverez un schéma éclaté détaillé du Système d'entraînement / Arbre de transmissio sur les pages suivantes.

En las siguientes páginas también se incluye un diagrama de vista explotada de la transmisión/ Árbol de transmisión.



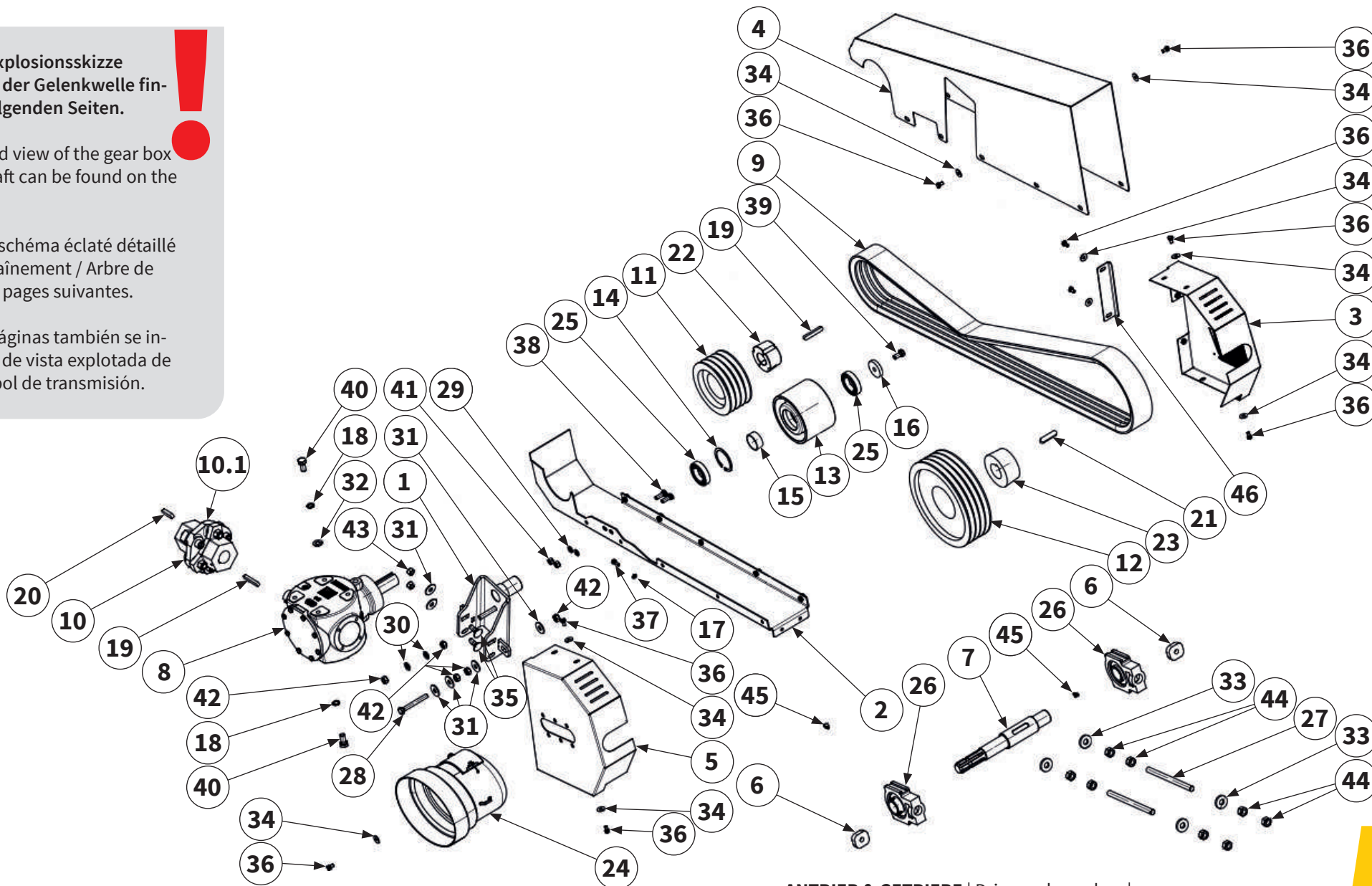
Pos.-Nr. No. Numéro Número	Ersatzteilnummer Manufacturer part number Numéro d'article du fabricant Número de pieza del fabricante			DE Bezeichnung	EN Designation	FR Désignation	ES Designación
	Anzahl quantity quantité número						
	MU-L/VS 160	MU-L/VS 180	MU-L/VS 200				
25	MU980898			Kugellager	ball bearing	Roulement à billes	Cojinete de bolas
	2	2	2				
26	00009982			Lagereinheit	bearing unit	Unité de palier	Unidad de rodamiento
	2	2	2				
27	00009976			Gewindestange	threaded rod	Tige filetée	Barra roscada
	2	2	2				
28	MU980050			Schraube	bolt	Vis	Tornillo
	2	2	2				
29	MU980202			Scheibe	washer	Disque	Arandela
	4	4	4				
30	MU980302			Scheibe	washer	Disque	Arandela
	2	2	2				
31	MU980203			Scheibe	washer	Disque	Arandela
	12	12	12				
32	MU980502			Scheibe	washer	Disque	Arandela
	4	4	4				
33	MU981923			Scheibe	washer	Disque	Arandela
	4	4	4				
34	MU009951			Scheibe	washer	Disque	Arandela
	27	27	27				
35	MU980320			Schraube	bolt	Vis	Tornillo
	4	4	4				
36	MU980159			Schraube	bolt	Vis	Tornillo
	27	27	27				

Eine detaillierte Explosionsskizze des Getriebes und der Gelenkwelle finden Sie auf den folgenden Seiten.

A detailed exploded view of the gear box and the cardan shaft can be found on the following pages.

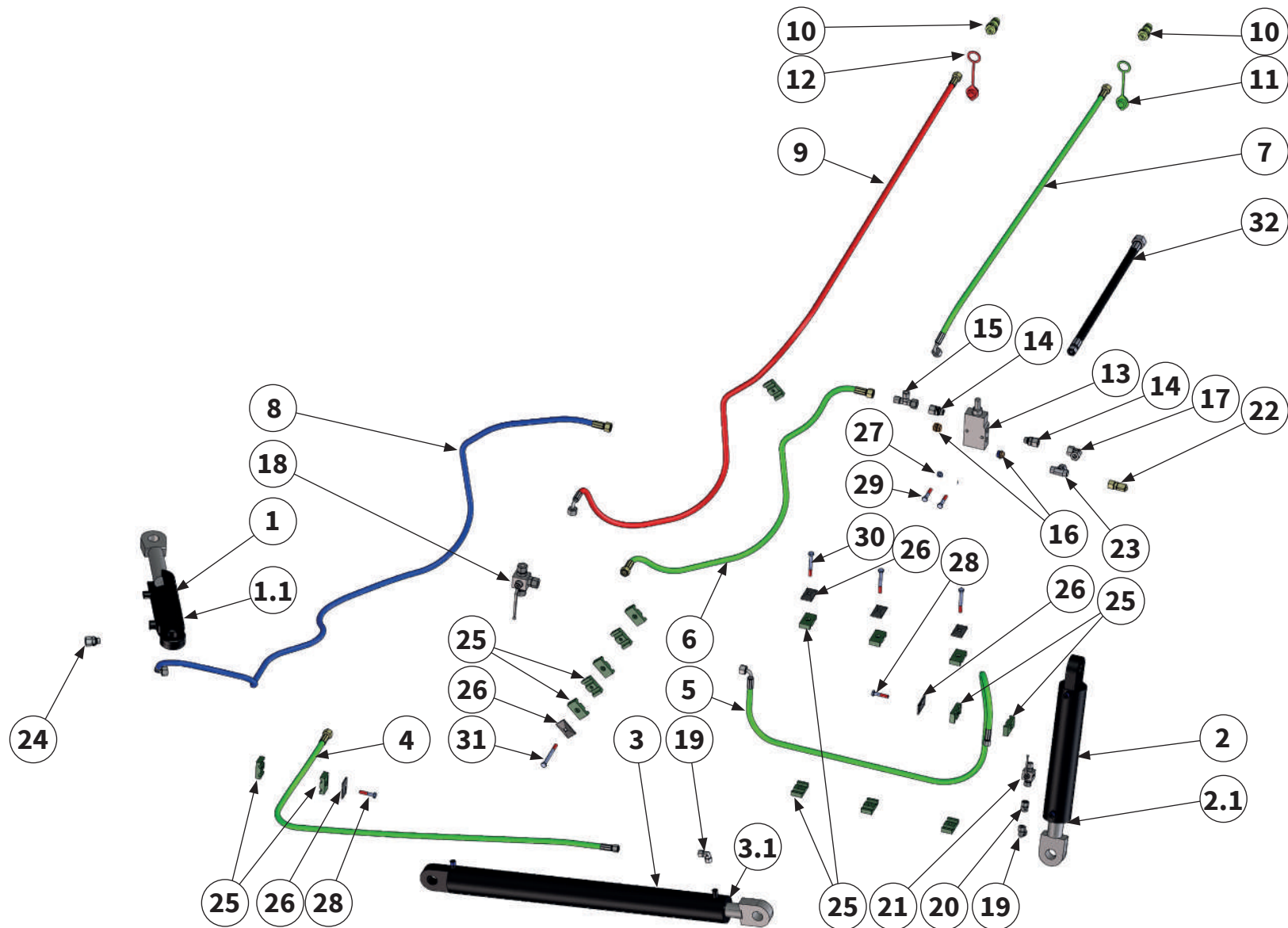
Vous trouverez un schéma éclaté détaillé du Système d'entraînement / Arbre de transmissio sur les pages suivantes.

En las siguientes páginas también se incluye un diagrama de vista explotada de la transmisión/ Árbol de transmisión.

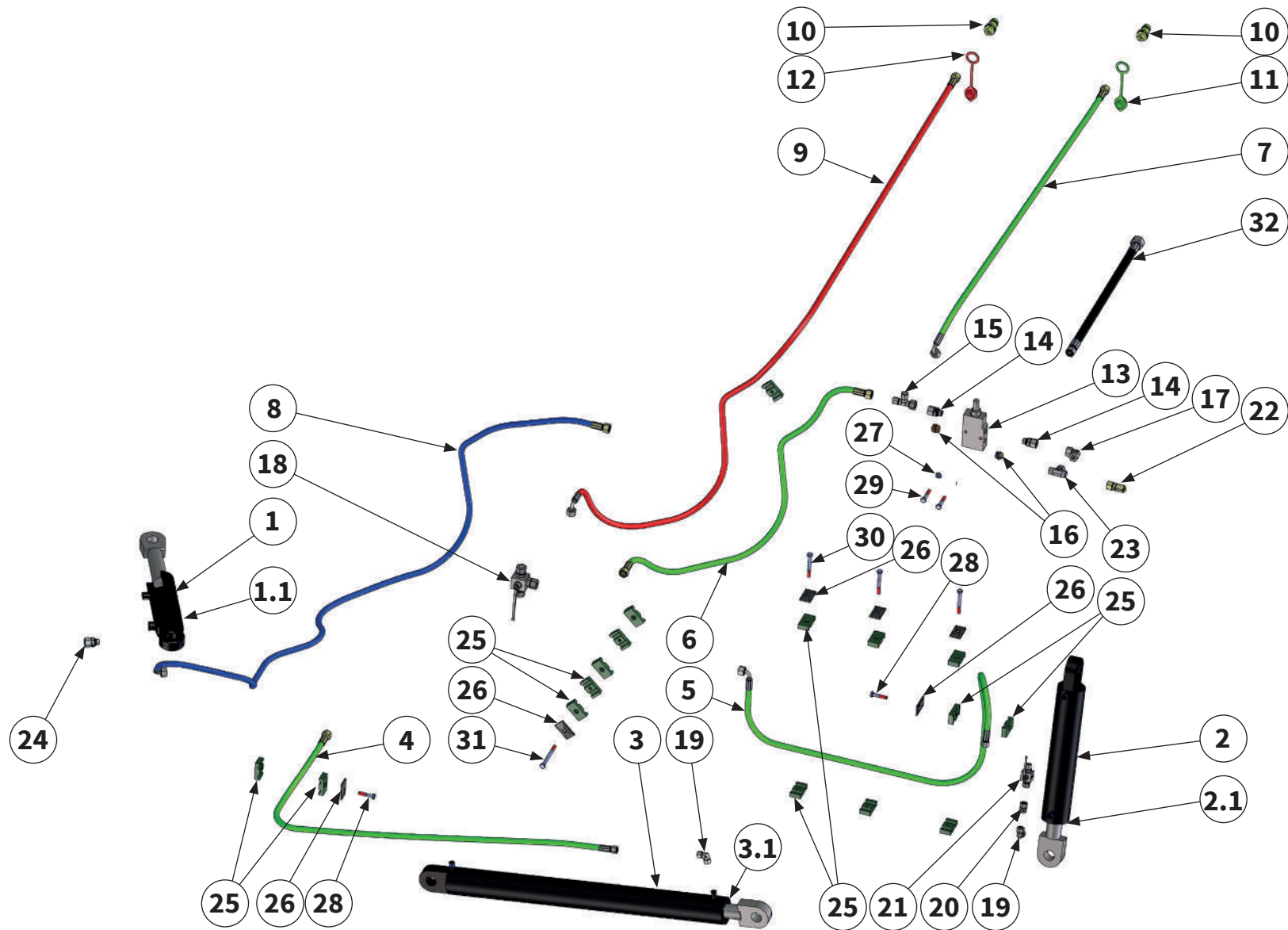


Pos.-Nr. No. Numéro Número	Ersatzteilnummer Manufacturer part number Numéro d'article du fabricant Número de pieza del fabricante			DE Bezeichnung	EN Designation	FR Désignation	ES Designación
	Anzahl quantity quantité número						
	MU-L/VS 160	MU-L/VS 180	MU-L/VS 200				
37	MU980115			Schraube	bolt	Vis	Tornillo
	2	2	2				
38	MU980205			Schraube	bolt	Vis	Tornillo
	2	2	2				
39	MU980341			Schraube	bolt	Vis	Tornillo
	1	1	1				
40	MU980052			Schraube	bolt	Vis	Tornillo
	8	8	8				
41	MU0099960			Mutter	nut	Écrou	Tuerca
	2	2	2				
42	MU980300			Mutter	nut	Écrou	Tuerca
	8	8	8				
43	MU980301			Mutter	nut	Écrou	Tuerca
	4	4	4				
44	MU980400			Mutter	nut	Écrou	Tuerca
	8	8	8				
45	DIN71412B-H2-M06x1			Schmiernippel	lubricating nipple	Nipple de graissage	Engrasador
	2	2	2				
46	00013827			Verschlussblech	sealing sheet	Tôle de fermeture	Chapa de cierre
	2	2	2				

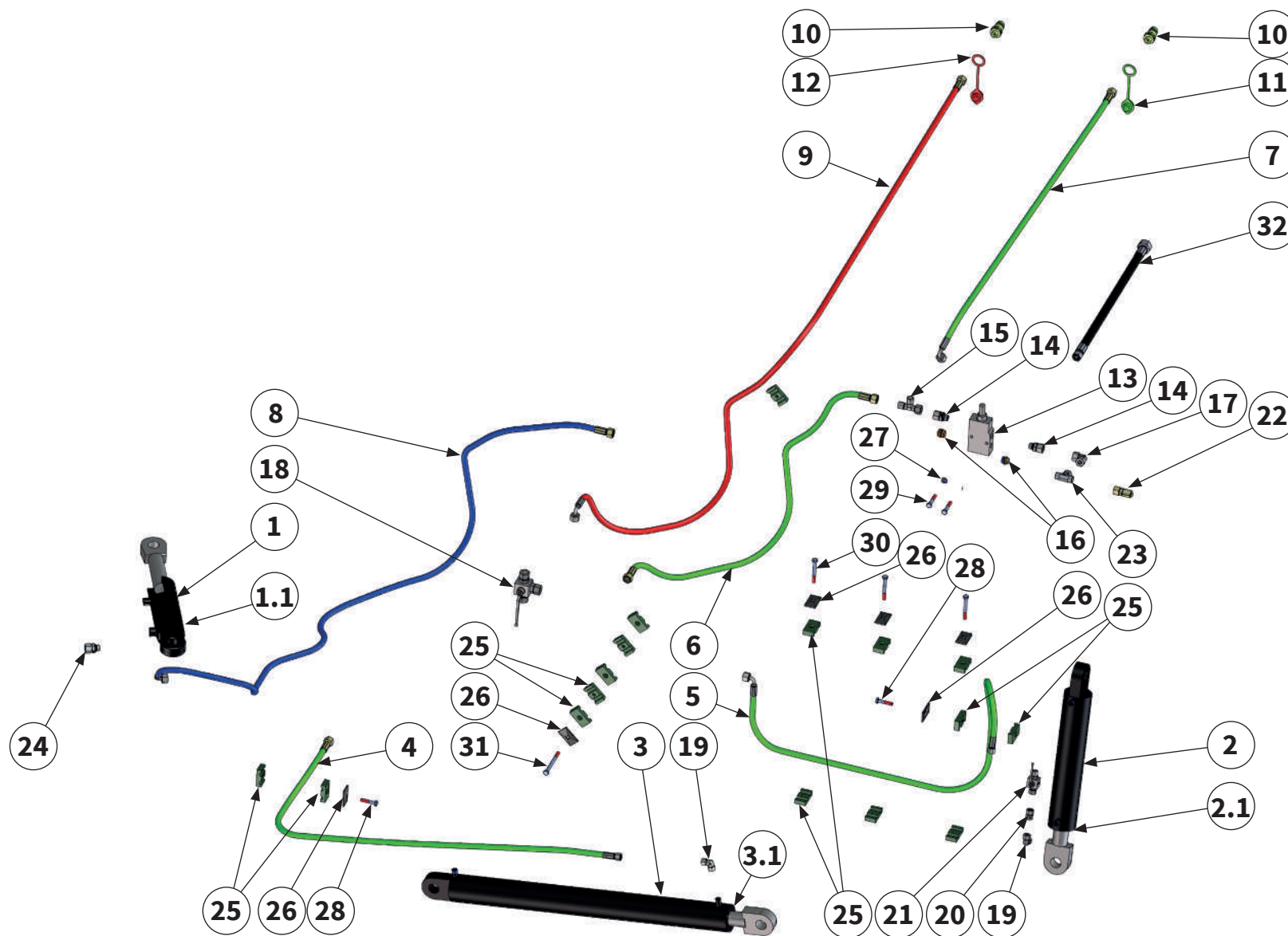




Pos.-Nr. No. Número	Ersatzteilnummer Manufacturer part number Numéro d' article du fabricant Número de pieza del fabricante			DE Bezeichnung	EN Designation	FR Désignation	ES Designación
	Anzahl quantity quantité número						
	MU-L/VS 160	MU-L/VS 180	MU-L/VS 200				
1	1	00010238 1	1	Hydraulikzylinder	hydraulic cylinder	Vérin hydraulique	Cilindro hidráulico
1.1	1	MUDZ0031 1	1	Dichtsatz	packet seal	Kit d'étanchéité	Juego de estanqueización
2	1	00006729 1	1	Hydraulikzylinder	hydraulic cylinder	Vérin hydraulique	Cilindro hidráulico
2.1	1	MUDZ0008 1	1	Dichtsatz	packet seal	Kit d'étanchéité	Juego de estanqueización
3	1	00006732 1	1	Hydraulikzylinder	hydraulic cylinder	Vérin hydraulique	Cilindro hidráulico
3.1	1	MUDZ0008 1	1	Dichtsatz	packet seal	Kit d'étanchéité	Juego de estanqueización
4	1	00011917 1	1	Hydraulikschlauch	hydraulic hose	Tuyau hydraulique	Tubo flexible hidráulico
5	1	00011920 1	1	Hydraulikschlauch	hydraulic hose	Tuyau hydraulique	Tubo flexible hidráulico
6	1	00011915 1	1	Hydraulikschlauch	hydraulic hose	Tuyau hydraulique	Tubo flexible hidráulico
7	1	00011923 1	1	Hydraulikschlauch	hydraulic hose	Tuyau hydraulique	Tubo flexible hidráulico
8	1	00011925 1	1	Hydraulikschlauch	hydraulic hose	Tuyau hydraulique	Tubo flexible hidráulico
9	1	00011927 1	1	Hydraulikschlauch	hydraulic hose	Tuyau hydraulique	Tubo flexible hidráulico
10	1	MHS-101207 1	1	Hydraulikstecker	hydraulic connector	Raccord hydraulique	Conector hidráulico
11	1	00003501 1	1	Staubschutzkappe	dust cap	Couvercle anti-poussière	Caperuza guardapolvo

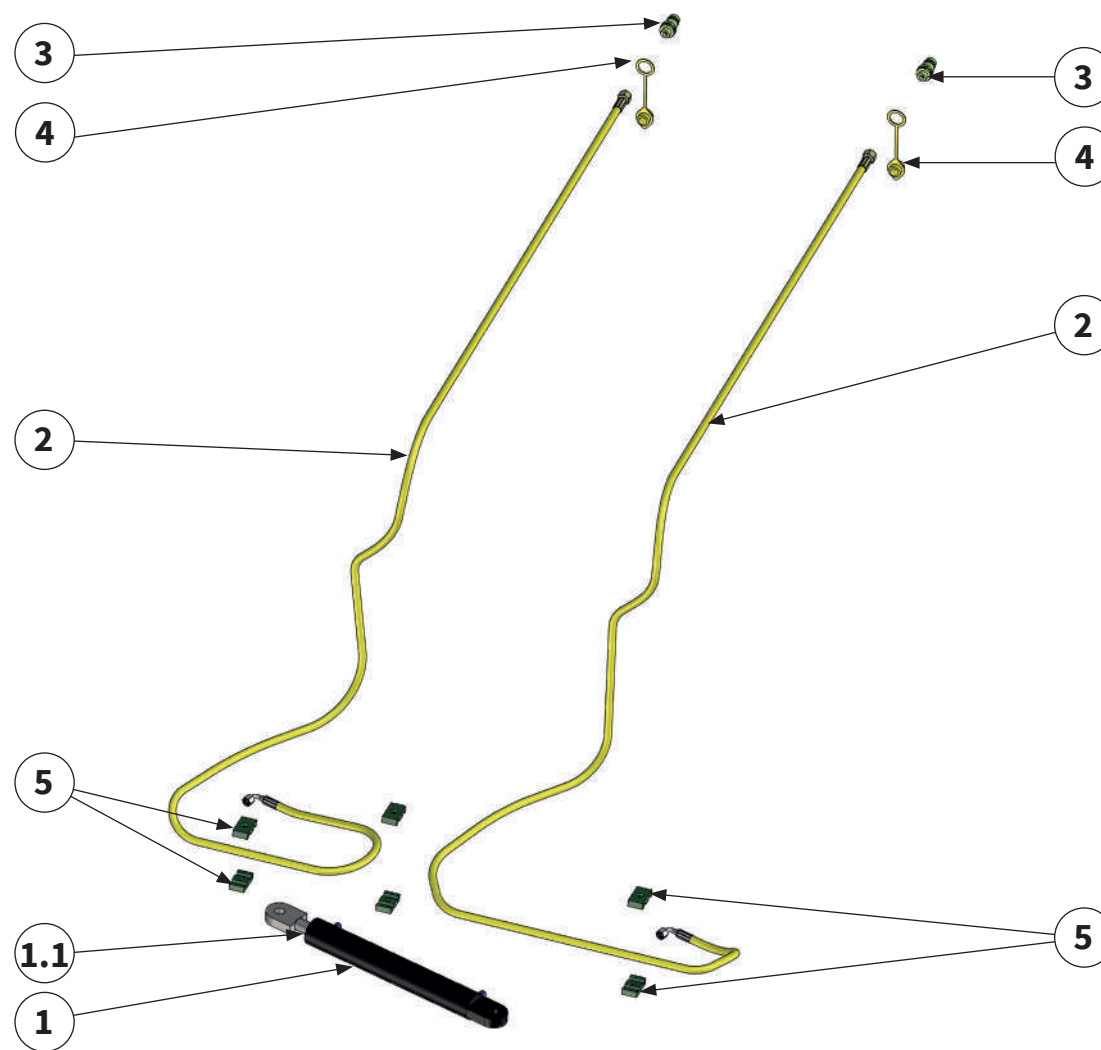


Pos.-Nr. No. Número	Ersatzteilnummer Manufacturer part number Numéro d' article du fabricant Número de pieza del fabricante			DE Bezeichnung	EN Designation	FR Désignation	ES Designación
	Anzahl quantity quantité número						
	MU-L/VS 160	MU-L/VS 180	MU-L/VS 200				
12	1	00003502 1	1	Staubschutzkappe	dust cap	Couvercle anti-poussière	Caperuza guardapolvo
13	1	00006772 1	1	Ventil	Valve	Valve	Válvula
14	2	00006757 2	2	Verschraubung	Screwed connection	Raccord à vis	Atornillamiento
15	1	EL-12-PL 1	1	T-Verteiler	T distributor	Distributeur T	T distribuidor
16	2	00005835 2	2	Blindstopfen	blind plugs	Bouchon	Tapón ciego
17	1	00003462 1	1	Winkelverbinder	elbow connector	Connecteur d'angle	Conector ángulo
18	1	00003423 1	1	Kugelhahn	ball valve	Robinet à boisseau sphérique	Llave esférica
19	2	EW-08-PL 2	2	Winkelverbinder	elbow connector	Connecteur d'angle	Conector ángulo
20	1	GZ-08-L 1	1	Verschraubung	Screwed connection	Raccord à vis	Atornillamiento
21	1	MHH-20608 1	1	Kugelhahn	ball valve	Robinet à boisseau sphérique	Llave esférica
22	1	MU5100153 1	1	Messanschluß	measuring connection	Raccord de mesure	Conexión de medición
23	1	ET-12-PL 1	1	T-Verteiler	T distributor	Distributeur T	T distribuidor
24	1	00004288 1	1	Verschraubung	Screwed connection	Raccord à vis	Atornillamiento



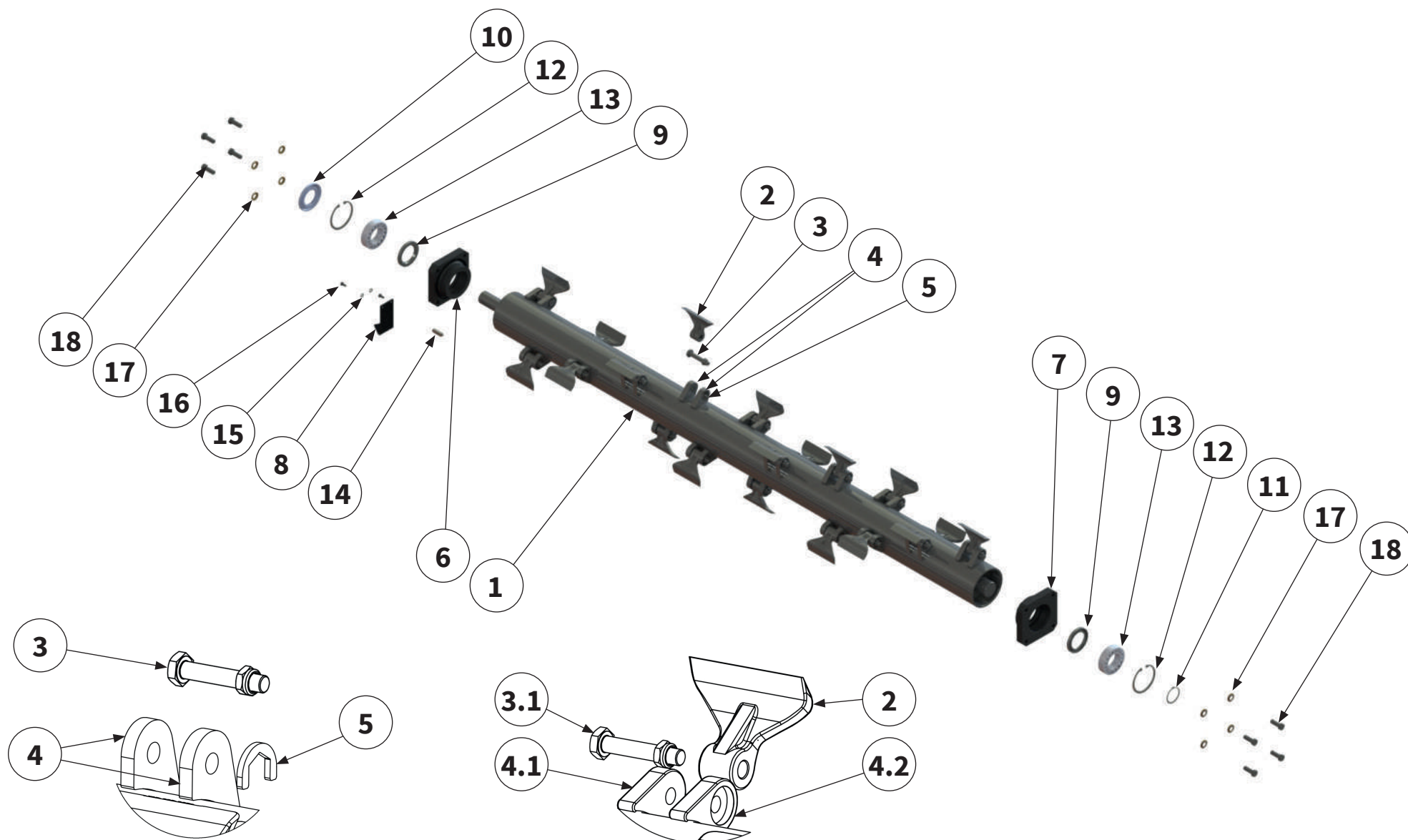
Pos.-Nr. No. Numéro Número	Ersatzteilnummer Manufacturer part number Numéro d' article du fabricant Número de pieza del fabricante			DE Bezeichnung	EN Designation	FR Désignation	ES Designación
	Anzahl quantity quantité número						
	MU-L/VS 160	MU-L/VS 180	MU-L/VS 200				
25	16	00006966 16	16	Schellenkörper	clamp body	Corps de collier	Cuerpo de la abrazadera
26	6	00006965 6	6	Deckplatte	cover plate	Plaque de recouvrement	Placa de revestimiento
27	2	MU0099999 2	2	Scheibe	washer	Disque	Arandela
28	2	MU980128 2	2	Schraube	bolt	Vis	Tornillo
29	2	MU980116 2	2	Schraube	bolt	Vis	Tornillo
30	3	MU980122 3	3	Schraube	bolt	Vis	Tornillo
31	1	MU3001731 1	1	Schraube	bolt	Vis	Tornillo
32	1	00019424 1	1	Hydraulikschlauch	hydraulic hose	Tuyau hydraulique	Tubo flexible hidráulico





Pos.-Nr. No. Numéro Número	Ersatzteilnummer Manufacturer part number Numéro d' article du fabricant Número de pieza del fabricante			DE Bezeichnung	EN Designation	FR Désignation	ES Designación
	Anzahl quantity quantité número						
	MU-L/VS 160	MU-L/VS 180	MU-L/VS 200				
1	00006726			Hydraulikzylinder	hydraulic cylinder	Vérin hydraulique	Cilindro hidráulico
	1	1	1				
1.1	MUDZ0009			Dichtsatz	packet seal	Kit d'étanchéité	Juego de estanqueización
	1	1	1				
2	00011931			Hydraulikschlauch	hydraulic hose	Tuyau hydraulique	Tubo flexible hidráulico
	2	2	2				
3	MHS-101207			Hydraulikstecker	hydraulic connector	Raccord hydraulique	Conector hidráulico
	2	2	2				
4	00002570			Staubschutzkappe	dust cap	Couvercle anti-poussière	Caperuza guardapolvo
	2	2	2				
5	00006966			Schellenkörper	clamp body	Corps de collier	Cuerpo de la abrazadera
	6	6	6				



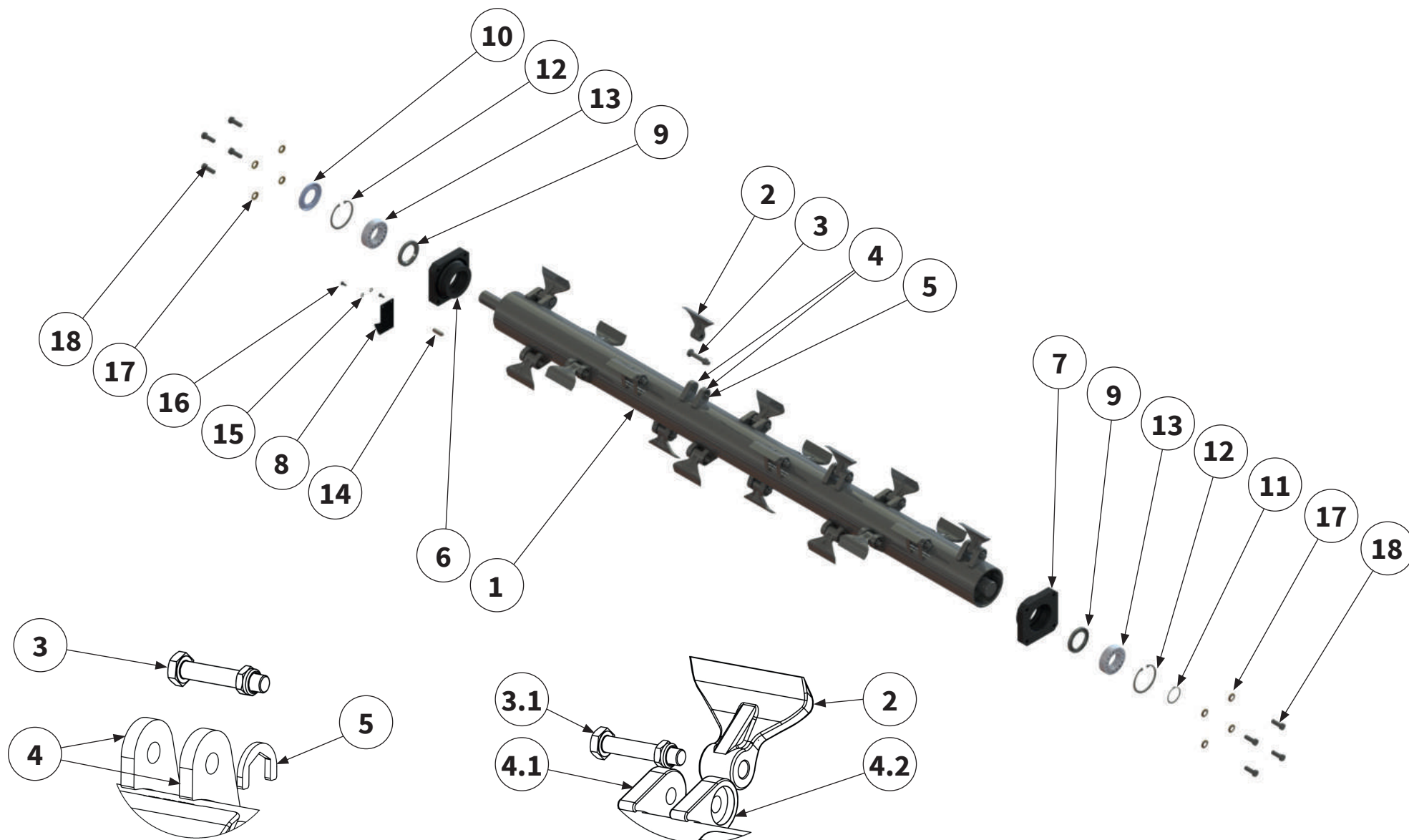


gelasert | lasered | découpé au laser | por laser
 44 | MU-L/VS 160-200

geschmiedet | drop-forged | forgé | forjado

HAMMERROTOR | Hammer rotor |
 Rotor à marteaux | Rotor de martillo |

Pos.-Nr. No. Numéro Número	Ersatzteilnummer Manufacturer part number Numéro d'article du fabricant Número de pieza del fabricante			DE Bezeichnung	EN Designation	FR Désignation	ES Designación
	Anzahl quantity quantité número						
	MU-L/VS 160	MU-L/VS 180	MU-L/VS 200				
1	MU000255 1	MU000221 1	MU000149 1	Rotor inkl. Werkzeug	rotor with tools	Rotor avec outils	Tube rotor
2	14	MU000306 16	16	M-Hammer- schlegel	hammers	M-marteaux	Martillos
3	14	MU980416 16	16	Schraube mit Mutter	bolt with nut	Vis avec écrou	Tornillo con tuerca
3.1	14	MU980416-G 16	16	Schraube mit Mutter	bolt with nut	Vis avec écrou	Tornillo con tuerca
4	28	MU000339 32	32	Werkzeughalter gelasert	tool holders lasered	Porte-outils découpé au laser	Porta herramientas por laser
4.1	14	00013632 16	16	Werkzeughalter mit Sechskant	tool holders with hexagon	Porte-outils à six pans	Porta herramientas con hexagonal
4.2	14	00013633 16	16	Werkzeughalter	tool holders	Porte-outils	Porta herramientas
5	14	MU000340 16	16	Verdrehsicherung	anti-twist protection	Sécurité anti-torsion	Seguro contra giro
6	1	MU000036 1	1	Rotorlagerschale	rotor bearing shell	Rotor coussinet	Cojinete del rotor
7	1	MU000040 1	1	Rotorlagerschale	rotor bearing shell	Rotor coussinet	Cojinete del rotor
8	1	00019224 1	1	Abdeckung	cover	Recouvrement	Cubierta
9	2	2403019009 2	2	Wellendichtring	shaft seal	Bague à lèvres	Retén de eje
10	1	MU980821 1	1	Wellendichtring	shaft seal	Bague à lèvres	Retén de eje



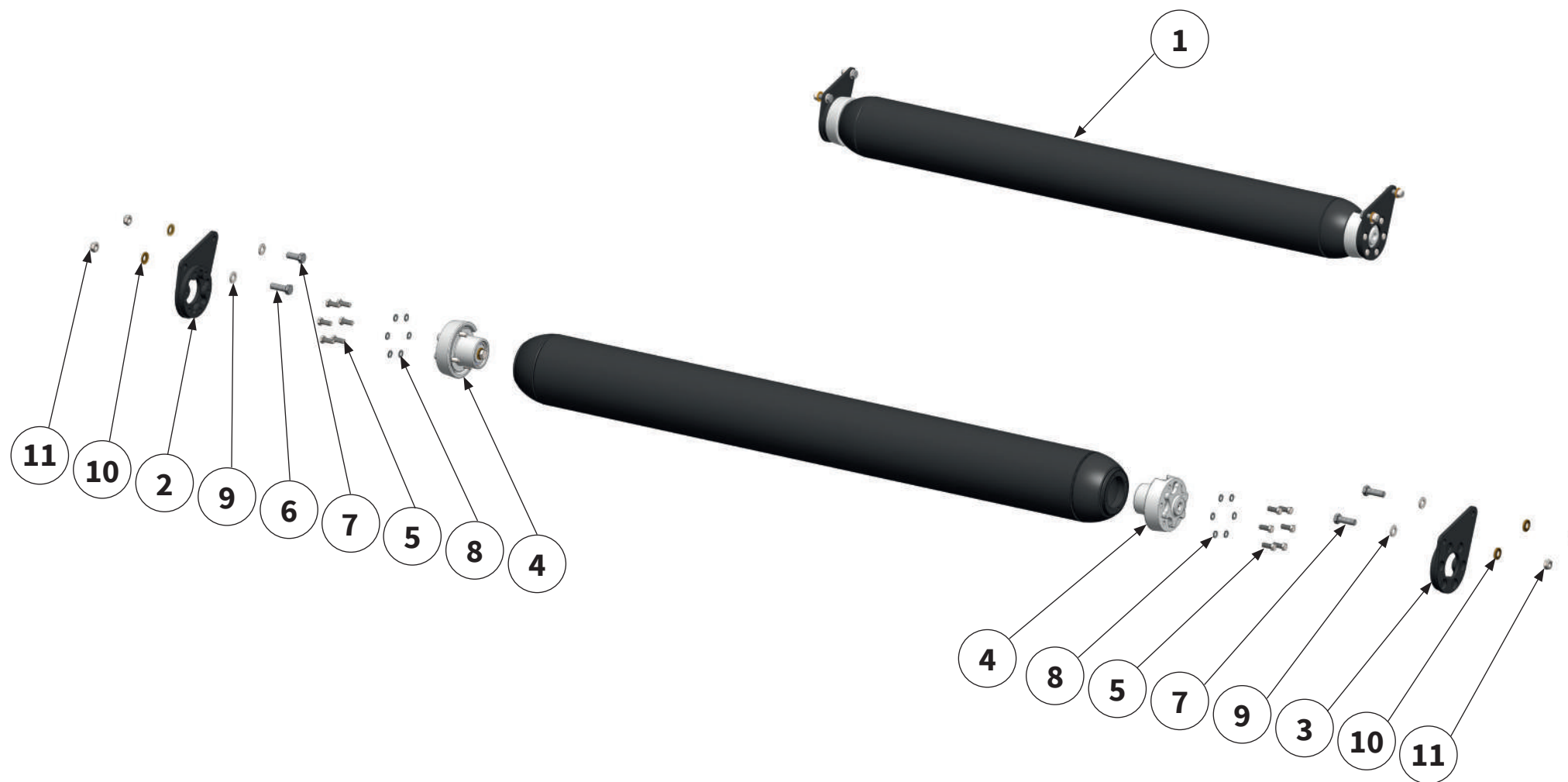
gelasert | lasered | découpé au laser | por laser
 46 | MU-L/VS 160-200

geschmiedet | drop-forged | forgé | forjado

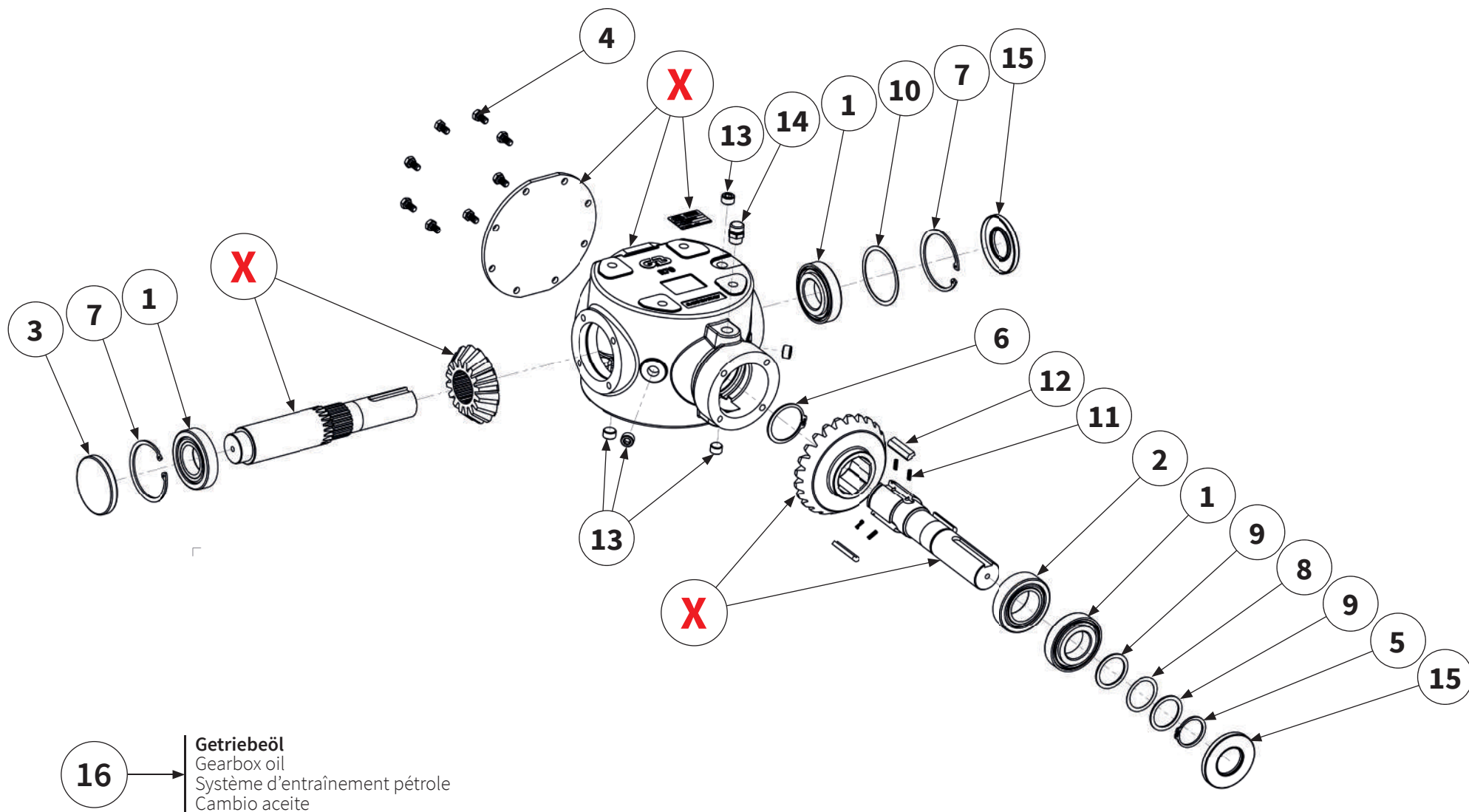
HAMMERROTOR | Hammer rotor |
 Rotor à marteaux | Rotor de martillo |

Pos.-Nr. No. Numéro Número	Ersatzteilnummer manufacturer Part number Numéro d' article du fabricant Número de pieza del fabricante			DE Bezeichnung	EN Designation	FR Désignation	ES Designación
	Anzahl quantity quantité número						
	MU-L/VS 160	MU-L/VS 180	MU-L/VS 200				
11	1	MU980807 1	1	Sicherungsring	circlip	Bague de sécurité	Anillo de seguridad
12	2	MU980808 2	2	Sicherungsring	circlip	Bague de sécurité	Anillo de seguridad
13	2	MU980815-S 2	2	Lager	bearing	Palier	Cojinete
14	1	MU980818 1	1	Passfeder	parallel key	Clavette	Chaveta de ajuste
15	2	MU0099999 2	2	Scheibe	washer	Disque	Arandela
16	2	MU982811 2	2	Schraube	bolt	Vis	Tornillo
17	8	MUNSKL16 8	8	Scheibe	washer	Disque	Arandela
18	8	MU980407 8	8	Schraube	bolt	Vis	Tornillo

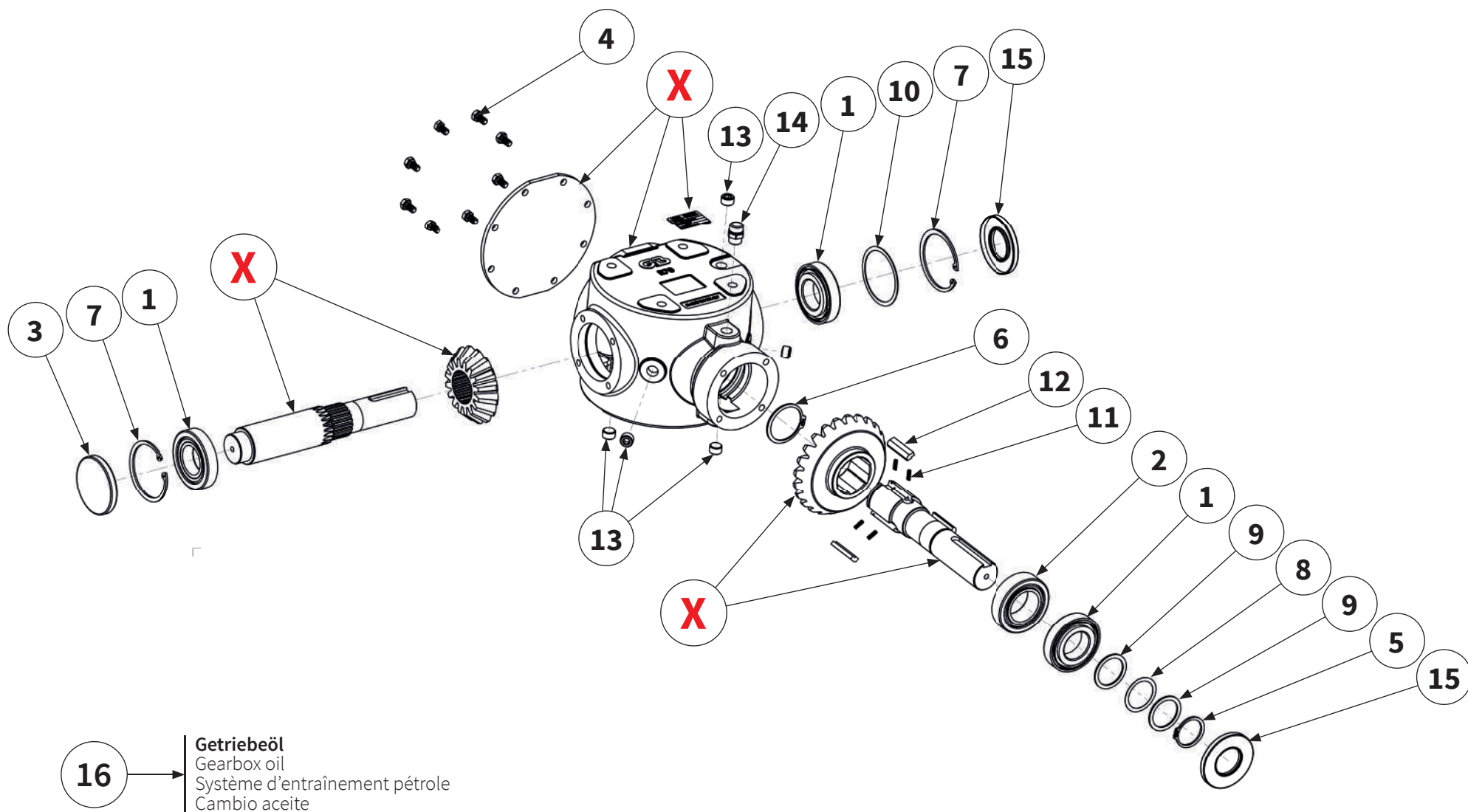




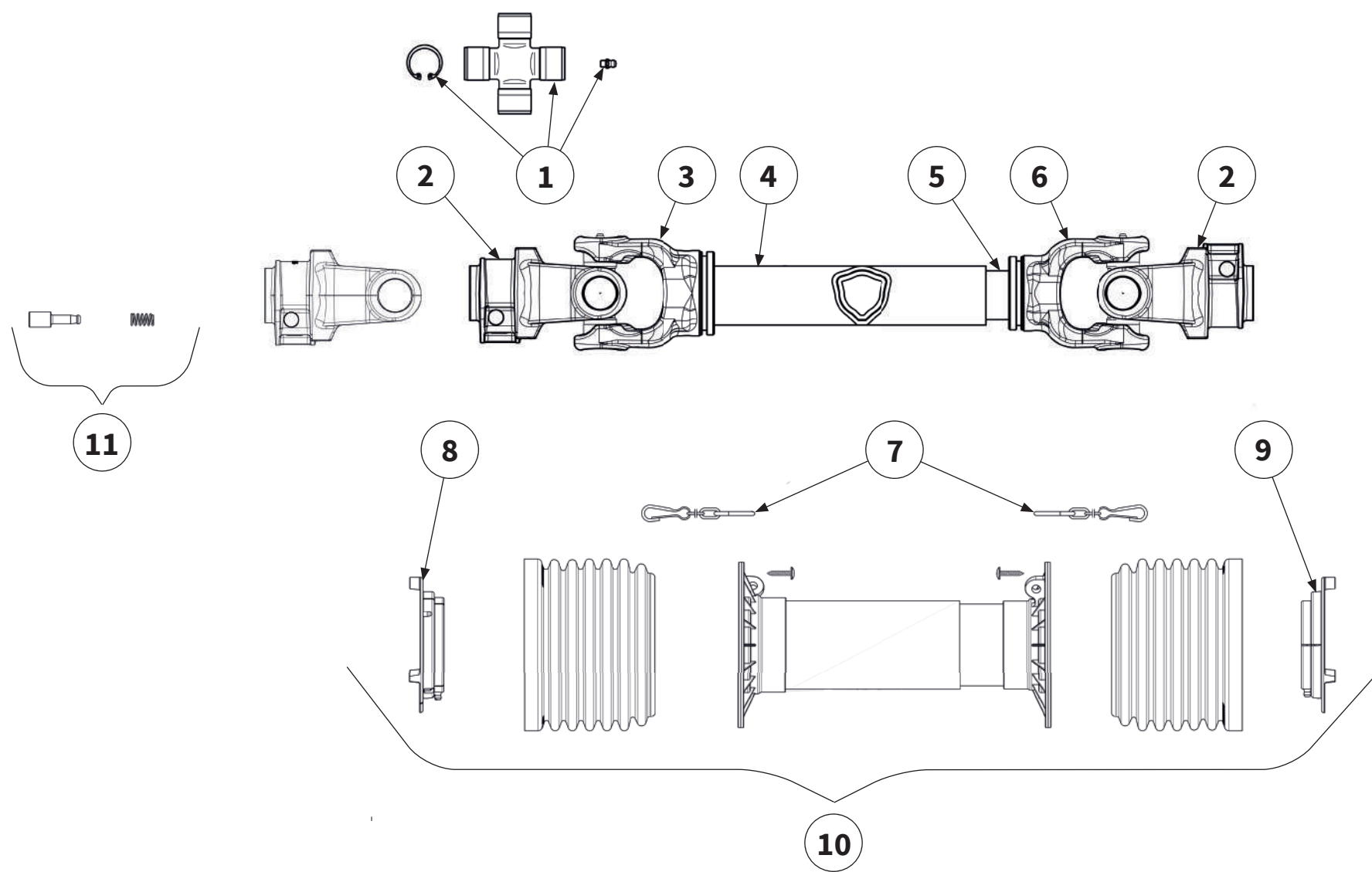
Pos.-Nr. No. Número Número	Ersatzteilnummer Manufacturer part number Numéro d'article du fabricant Número de pieza del fabricante			DE Bezeichnung	EN Designation	FR Désignation	ES Designación
	Anzahl quantity quantité número						
	MU-L/VS 160	MU-L/VS 180	MU-L/VS 200				
1	MU000352 1	00005243 1	00005246 1	Stützwalze	support roller	Rouleau d'appui	Cilindro de apoyo
2	1	00004138 1	1	Halteplatte links	retainer plate left	Plaque de support à gauche	Placa de retención a la izquierda
3	1	00004137 1	1	Halteplatte rechts	retainer plate right	Plaque de support à droite	Placa de retención a la derecha
4	2	202932 2	2	Stützwalzen- lagerung	bearing unit	Unité de palier	Unidad de rodamiento
5	12	MU980307 12	12	Schraube	bolt	Vis	Tornillo
6	1	MU980412 1	1	Schraube	bolt	Vis	Tornillo
7	3	MU980432 3	3	Schraube	bolt	Vis	Tornillo
8	12	MUNSKL12 12	12	Scheibe	washer	Disque	Arandela
9	4	MU980402 4	4	Scheibe	washer	Disque	Arandela
10	4	MUNSKL16 4	4	Scheibe	washer	Disque	Arandela
11	4	MU980401 4	4	Mutter	nut	Écrou	Tuerca



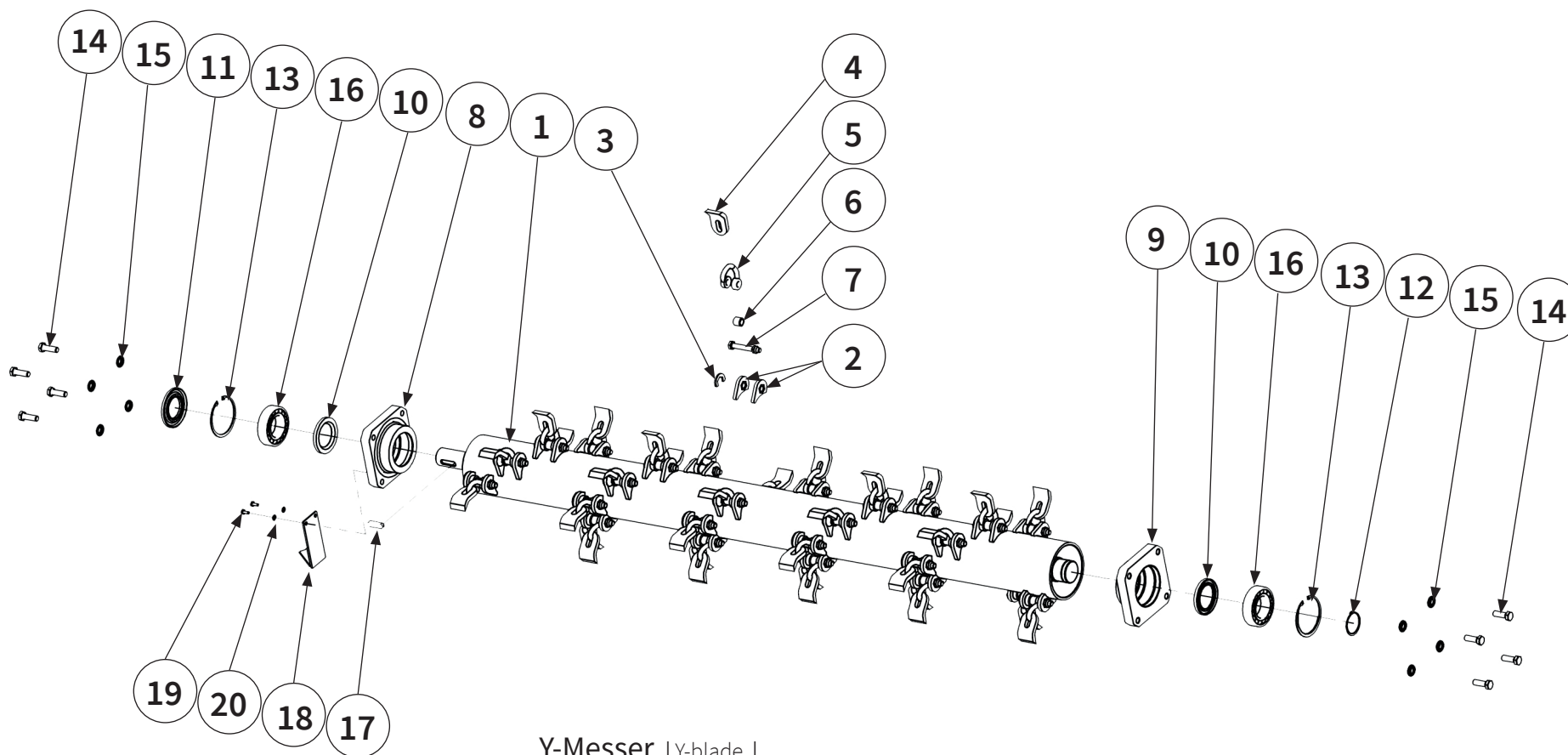
Pos.-Nr. No. Número	Ersatzteilnummer Manufacturer part number Numéro d'article du fabricant Número de pieza del fabricante			DE Bezeichnung	EN Designation	FR Désignation	ES Designación
	Anzahl quantity quantité número						
	MU-LV/S 160	MU-LV/S 180	MU-LV/S 200				
1	3	MU623022 3	3	Wälzlager	roller bearing	Palier à roulement	Rodamientos
2	1	MU982048 1	1	Wälzlager	roller bearing	Palier à roulement	Rodamientos
3	1	MU623004 1	1	Verschlußdeckel	cap	Couvercle de fermeture	Tapa de cierre
4	8	MU982811 8	8	Schraube	bolt	Vis	Tornillo
5	1	MU115004 1	1	Sicherungsring	circlip	Bague de sécurité	Anillo de seguridad
6	1	MU982812 1	1	Sicherungsring	circlip	Bague de sécurité	Anillo de seguridad
7	2	MU981896 2	2	Sicherungsring	circlip	Bague de sécurité	Anillo de seguridad
8	1	MU115018 1	1	Paßscheibe	shim	Rondelle d'ajustage	Arandela de ajuste
9	2	MU120004 2	2	Paßscheibe	shim	Rondelle d'ajustage	Arandela de ajuste
10	1	MU981926 1	1	Paßscheibe	shim	Rondelle d'ajustage	Arandela de ajuste
11	6	MU623021-BRM 6	6	Feder	spring	Ressort	Resorte
12	3	MU115023 3	3	Sperrklinke	detent freewheel	Cliquet d'arrêt roue libre	Trinquete de bloqueo rueda libre
X	Teile einzeln vom Hersteller nicht lieferbar Parts from the manufacturer cannot be supplied individually Pièces non livrables séparément par le fabricant El fabricante no suministra piezas individuales						



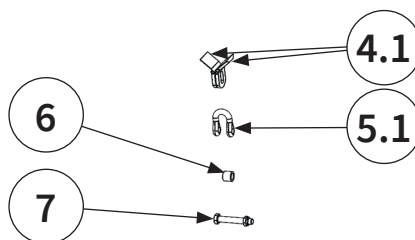
Pos.-Nr. No. Numéro Número	Ersatzteilnummer Manufacturer part number Numéro d'article du fabricant Número de pieza del fabricante			DE Bezeichnung	EN Designation	FR Désignation	ES Designación
	Anzahl quantity quantité número						
	MU-LV/S 160	MU-LV/S 180	MU-LV/S 200				
13	5	MU623017 5	5	Ablass- kontrollschraube	Drain check screw	Vis de contrôle de vidange	Tornillo de re- tención de drenaje
14	1	MU623018 1	1	Getriebeentlüftung	gearbox breather	Boîte de vitesses reniflard	Respiradero de la caja de cambios
15	2	2403017010 2	2	Wellendichtring	shaft sealing ring	Bague à lèvres	Retén de eje
16	2	MUSAE70W90VS (1l) 2	2	Getriebeöl	gearbox oil	Système d'entraîne- ment pétrole	Cambio aceite
16a	1,6 l	1,6 l	1,6 l	Füllmenge	Oil fill quantity i	Quantité d'huile	Cantidad de llenado de aceite
X	Teile einzeln vom Hersteller nicht lieferbar Parts from the manufacturer cannot be supplied individually Pièces non livrables séparément par le fabricant El fabricante no suministra piezas individuales						



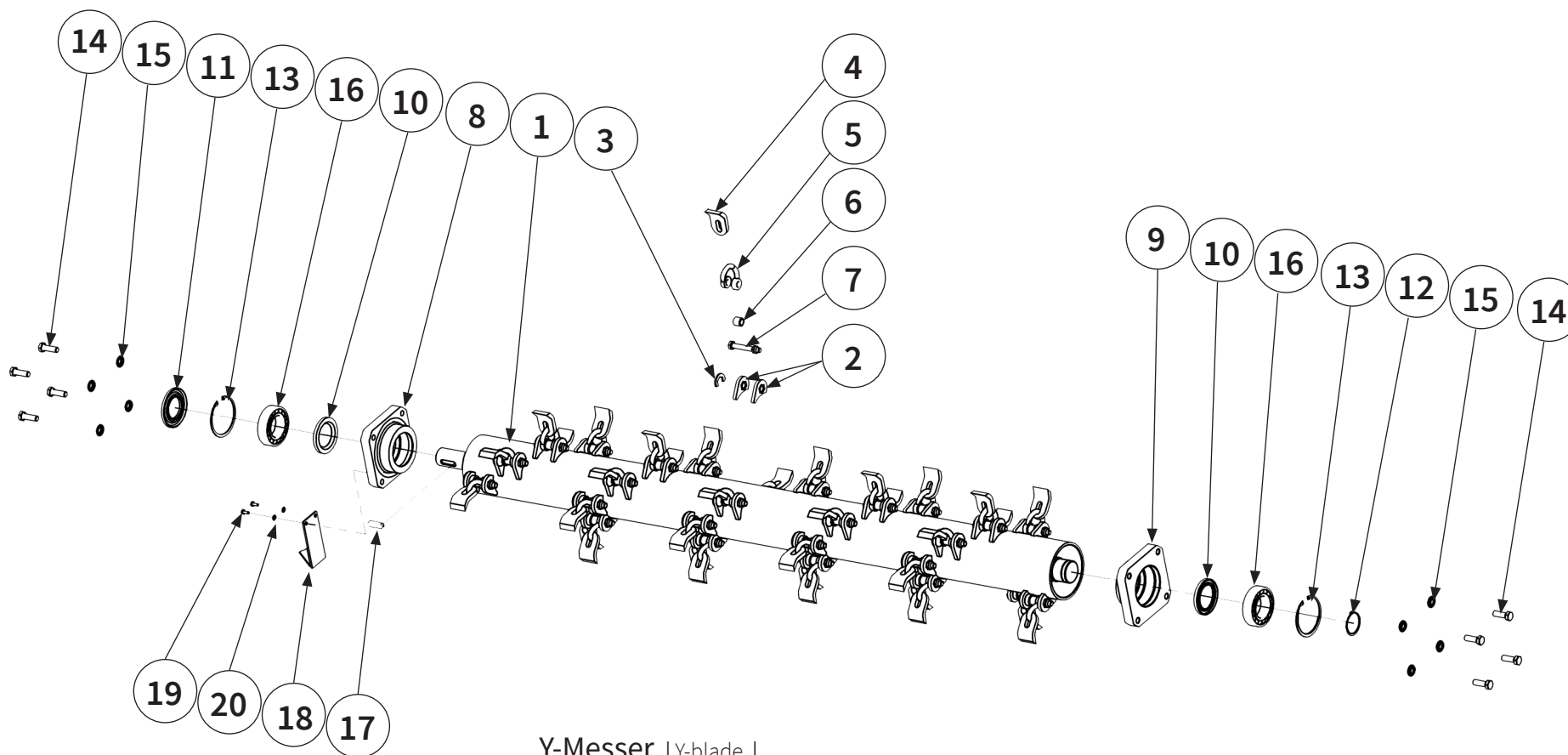
Pos.-Nr. No. Número	Ersatzteilnummer Manufacturer part number Numéro d'article du fabricant Número de pieza del fabricante			DE Bezeichnung	EN Designation	FR Désignation	ES Designación
	Anzahl quantity quantité número						
	MU-LV/S 160	MU-LV/S 180	MU-LV/S 200				
1	4120H0012R30			Kreuzgarnitur	Cross kit	Croisillon	Crucetas
	2	2	2				
2	5070H0355			Außengabel	Outer yoke	Mâchoire	Horquilla
	2	2	2				
3	204066851			Innengabel für Außenrohr	Outer yoke Telescope-Tube	Mâchoire pour tube extérieur	Horquilla para tubo exterior
	1	1	1				
4	125123000			Profil-Außenrohr	Outer Telescope Tube	Tube externe	Tubo exterior
	1	1	1				
5	125093000			Profil-Innenrohr	Inner Telescope Tube	Tube interne	Tubo interior
	1	1	1				
6	204066852			Innengabel für Innenrohr	Inner Yoke for Telescope Tube	Mâchoire pour tube intérieur	Horquilla para tubo interior
	1	1	1				
7	252000050R02			Haltekette	chain	Chaîne de retenue	Cadena de seguridad
	1	1	1				
8	255071002R02			Lauftring	Raceway	Palier de glissement	Anillo soporte
	1	1	1				
9	255071001R02			Lauftring	Raceway	Palier de glissement	Anillo soporte
	1	1	1				
10	5CG7121FXSS			Gelenkwellschutz	Safety Shield complete	Protection contre les accidents	Protecciones de seguridad
	1	1	1				
11	403000001R10			Schiebestift	Sliding pin	Broche coullisante	Pulsador
	1	1	1				



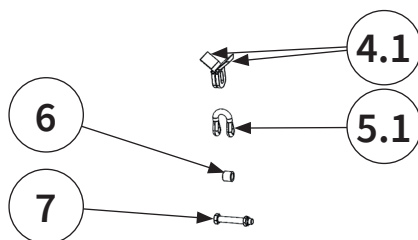
Y-Messer | Y-blade |
 Couteau en Y action | Cuchilla en Y de hojas |



Pos.-Nr. No. Numéro Número	Ersatzteilnummer Manufacturer part number Numéro d' article du fabricant Número de pieza del fabricante			DE Bezeichnung	EN Designation	FR Désignation	ES Designación
	Anzahl quantity quantité número						
	MU-LV/S 160	MU-LV/S 180	MU-LV/S 200				
1	MU000396 1	MU000395 1	MU000394 1	Schäkelrotor inkl. Werkzeug	rotor with tools	Rotor avec outils	Rotor con herrams
2	64	MU000374 72	80	Werkzeughalter	tool holders	Porte-outils	Porta herramientas
3	32	MU000375 36	40	Verdrehsicherung	anti-twist protection	Sécurité anti-torsion	Seguro contra giro
4	32	MU000449 36	40	Schäkelmesser	shackle flail	Lame de manille	Chuchilla del grillete
4.1	64	00008275 72	80	Y-Messer	Y-blade	Couteau en Y action	Cuchilla en Y de hojas
5	32	MU000507 36	40	Schäkel	shackle	Manille	Grillete
5.1	32	00008276 36	40	Schäkel	shackle	Manille	Grillete
6	32	MU000560 36	40	Buchse	bushing	Manchon	Cojinete
7	32	MU980509 36	40	Schraube mit Mutter	bolt with nut	Vis avec Écrou	Tornillo con Tuerca
8	1	MU000036 1	1	Rotorhalterung	rotor holder	Support de Rotor	Soporte del Rotor
9	1	MU000040 1	1	Rotorhalterung	rotor holder	Support de Rotor	Soporte del Rotor
10	2	2403019009 2	2	Wellendichtring	shaft seal	Baque à lèvres	Retén de eje
11	1	MU980821 1	1	Wellendichtring	shaft seal	Baque à lèvres	Retén de eje

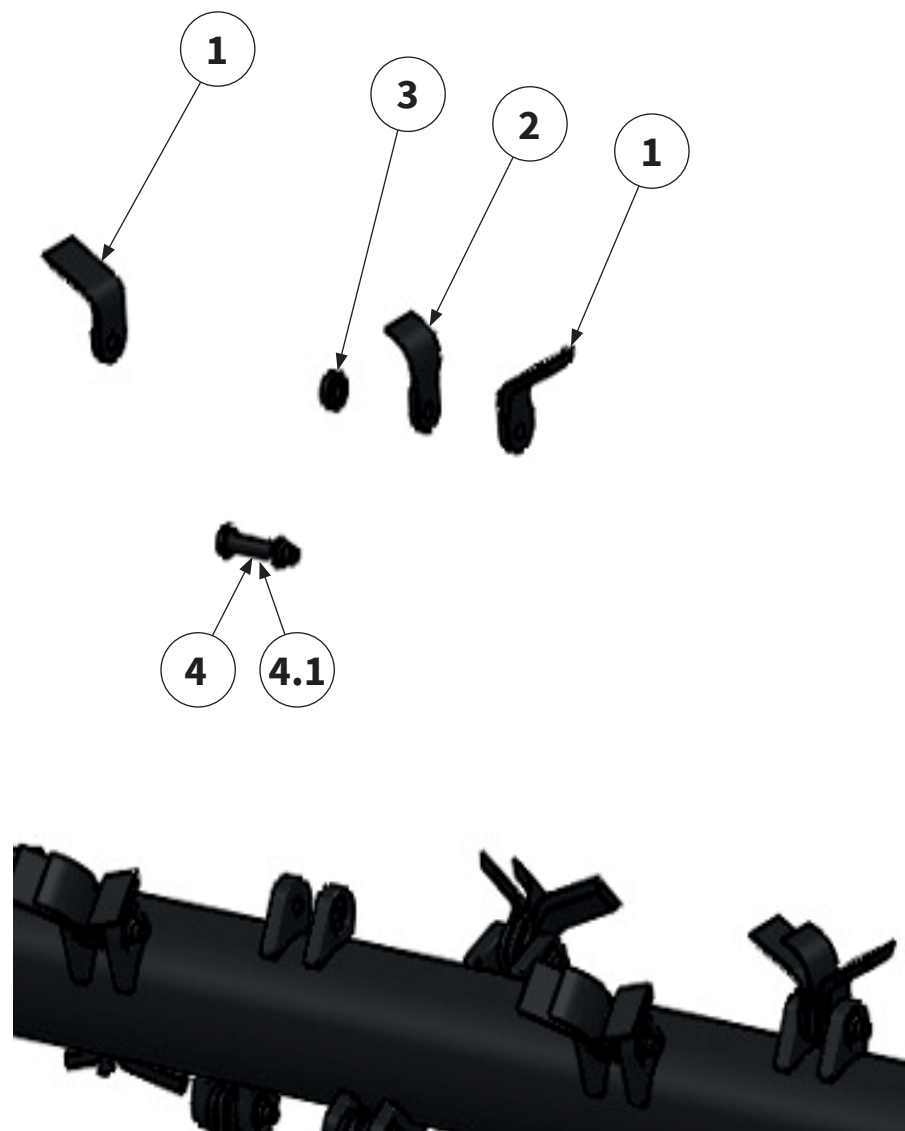


Y-Messer | Y-blade |
 Couteau en Y action | Cuchilla en Y de hojas |

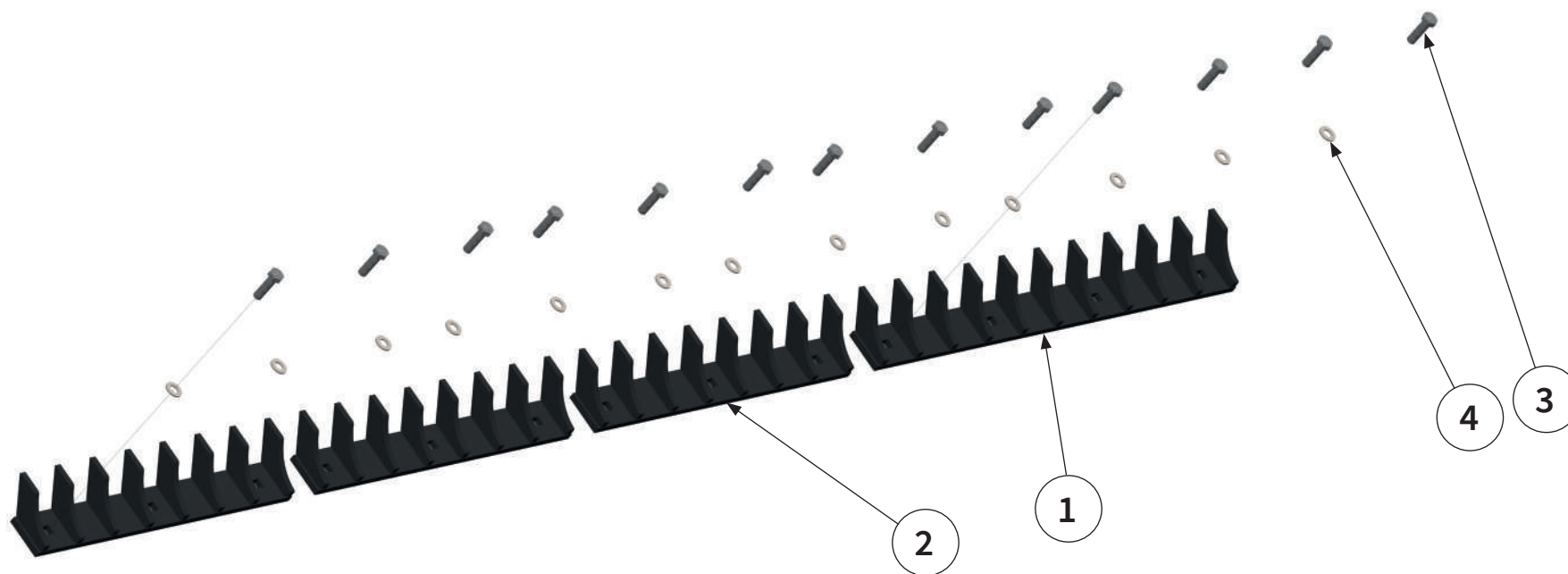


Pos.-Nr. No. Numéro Número	Ersatzteilnummer Manufacturer part number Numéro d'article du fabricant Número de pieza del fabricante			DE Bezeichnung	EN Designation	FR Désignation	ES Designación
	Anzahl quantity quantité número						
	MU-LV/S 160	MU-LV/S 180	MU-LV/S 200				
12	1	MU980807 1	1	Sicherungsring	circlip	Bague de sécurité	Anillo de seguridad
13	2	MU980808 2	2	Sicherungsring	circlip	Bague de sécurité	Anillo de seguridad
14	8	MU980407 8	8	Schraube	bolt	Vis	Tornillo
15	8	MUNSKL16 8	8	Scheibe	washer	Disque	Arandela
16	2	MU980815-S 2	2	Lager	bearing	Palier	Cojinete
17	1	MU980818 1	1	Passfeder	parallel key	Clavette	Chaveta de ajuste
18	1	00019224 1	1	Abdeckung	cover	Recouvrement	Cubierta
19	2	MU982811 2	2	Schraube	bolt	Vis	Tornillo
20	2	MU980102 2	2	Scheibe	washer	Disque	Arandela



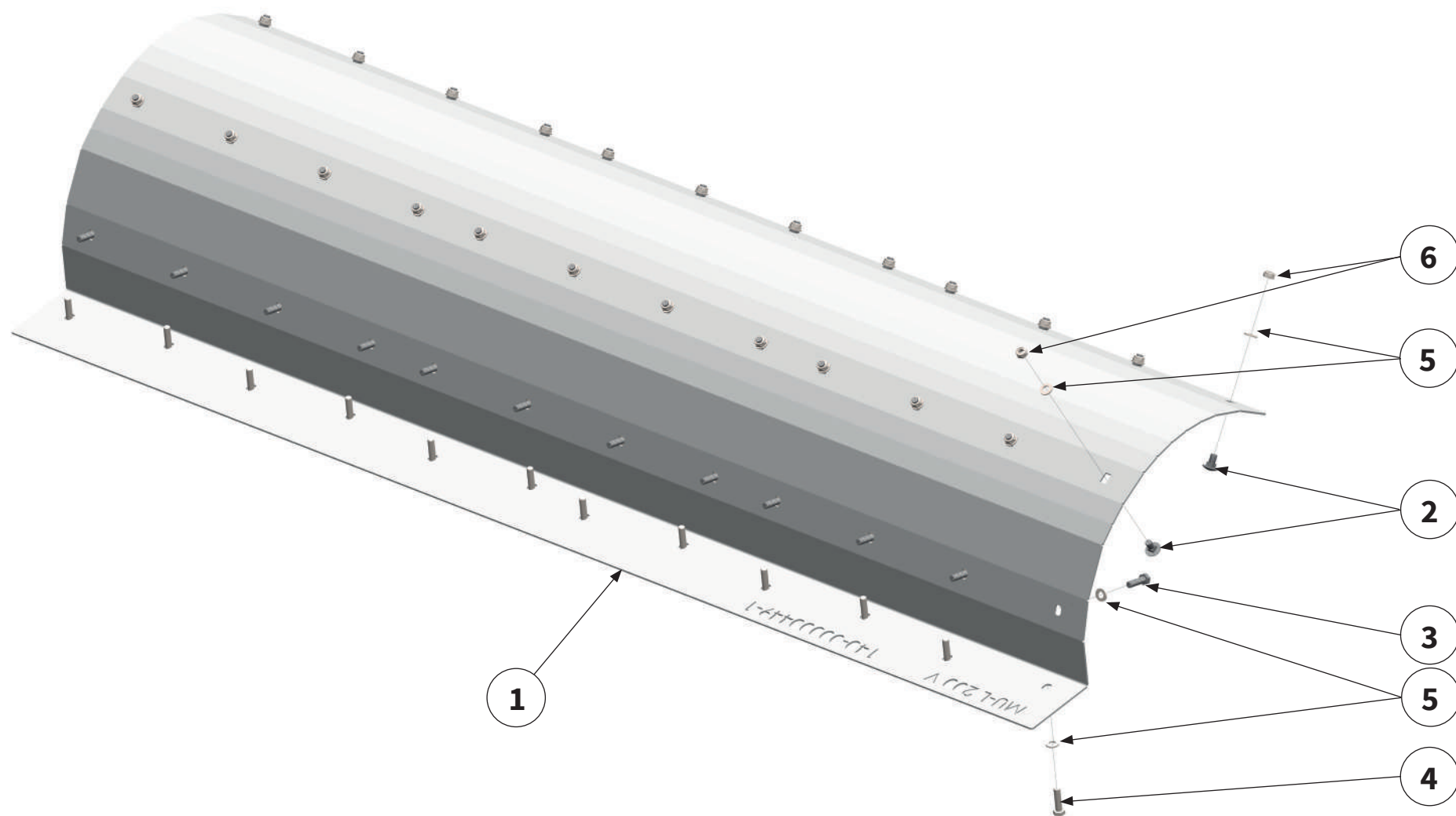


Pos.-Nr. No. Número	Ersatzteilnummer Manufacturer part number Numéro d' article du fabricant Número de pieza del fabricante			DE Bezeichnung	EN Designation	FR Désignation	ES Designación
	Anzahl quantity quantité número						
	MU-LV/S 160	MU-LV/S 180	MU-LV/S 200				
1	MU000557			Y-Messer	Y-blade	Couteau en Y action	Cuchilla en Y de hojas
28	32	32					
2	MU000558			Y-Messer	Y-blade	Couteau en Y action	Cuchilla en Y de hojas
14	16	16					
3	MU000559			Buchse	bushing	Manchon	Cojinete
14	16	16					
4	MU980416-G			Schraube mit Mutter	bolt with nut	Vis avec Ècrou	Tornillo con Tuerca
14	16	16					
	geschmiedete Halter forged holder Support forgé Soporte forjado						
4.1	MU980416			Schraube mit Mutter	bolt with nut	Vis avec Ècrou	Tornillo con Tuerca
14	16	16					
	gelaserte Halter lasered holder Support découpé au laser Soporte por laser						



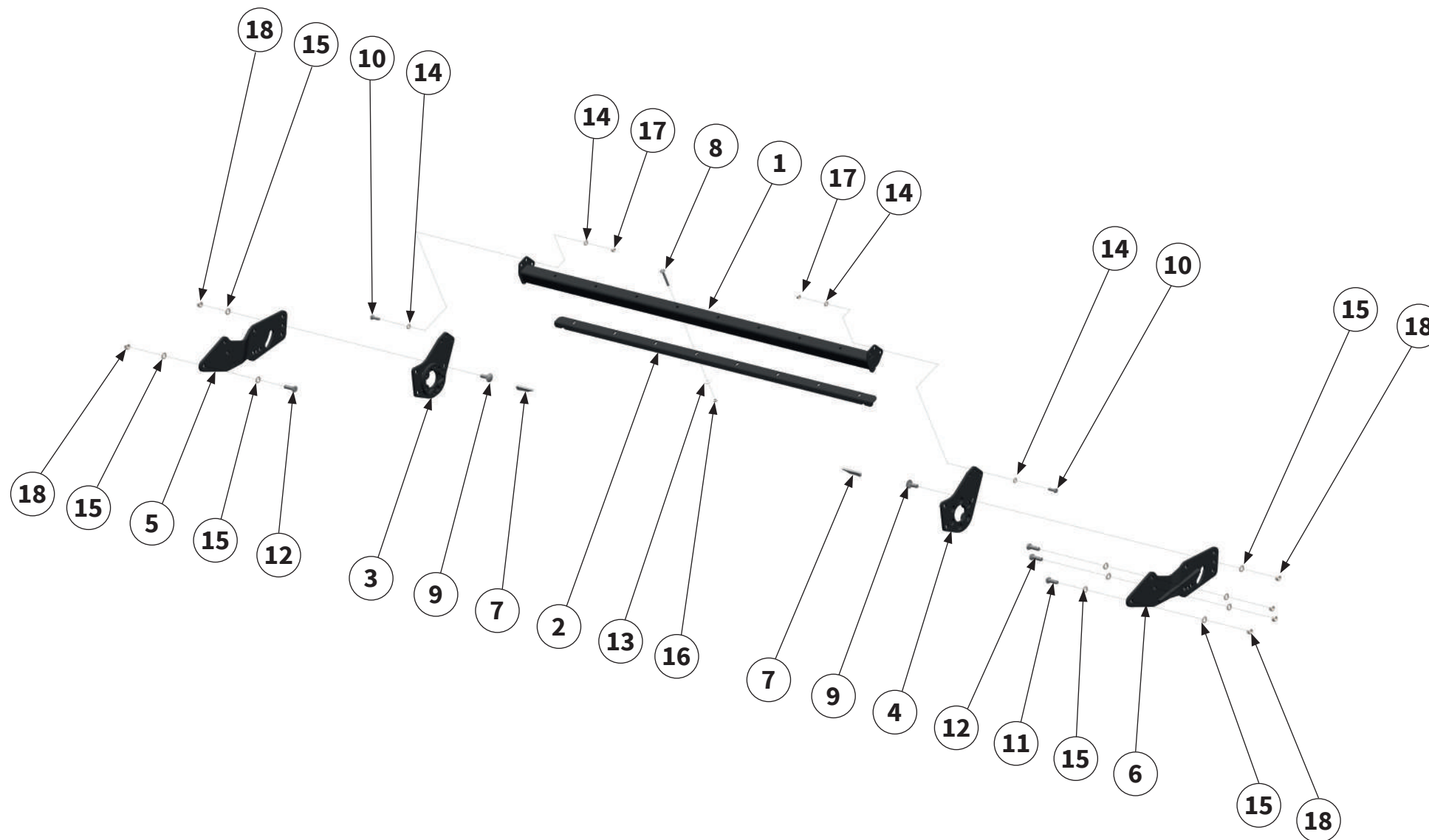
Pos.-Nr. No. Numéro Número	Ersatzteilnummer Manufacturer part number Numéro d'article du fabricant Número de pieza del fabricante			DE Bezeichnung	EN Designation	FR Désignation	ES Designación
	Anzahl quantity quantité número						
	MU-L/VS 160	MU-L/VS 180	MU-L/VS 200				
Maschine mit Hammerrotor Machine with Hammer rotor Machine avec Rotor à marteaux Máquina con Rotor de martillo 							
1	1	00005620 2	3	Gegenschneide 600	short-chopping bar	Lame hache-paille courte	Listón de corte de paja corto
2	2	00005626 1	-	Gegenschneide 400	short-chopping bar	Lame hache-paille courte	Listón de corte de paja corto
3	10	00000904 11	12	Schraube	bolt	Vis	Tornillo
4	10	MU980202 11	12	Scheibe	washer	Disque	Arandela
Maschine mit Schäkelrotor Machine with Shackle rotor Machine avec Rotor à manilles Máquina con Rotor de grilletes 							
1	1	00014291 2	3	Gegenschneide 600	short-chopping bar	Lame hache-paille courte	Listón de corte de paja corto
2	2	00014290 1	-	Gegenschneide 400	short-chopping bar	Lame hache-paille courte	Listón de corte de paja corto
3	10	00000904 11	12	Schraube	bolt	Vis	Tornillo
4	10	MU980202 11	12	Scheibe	washer	Disque	Arandela





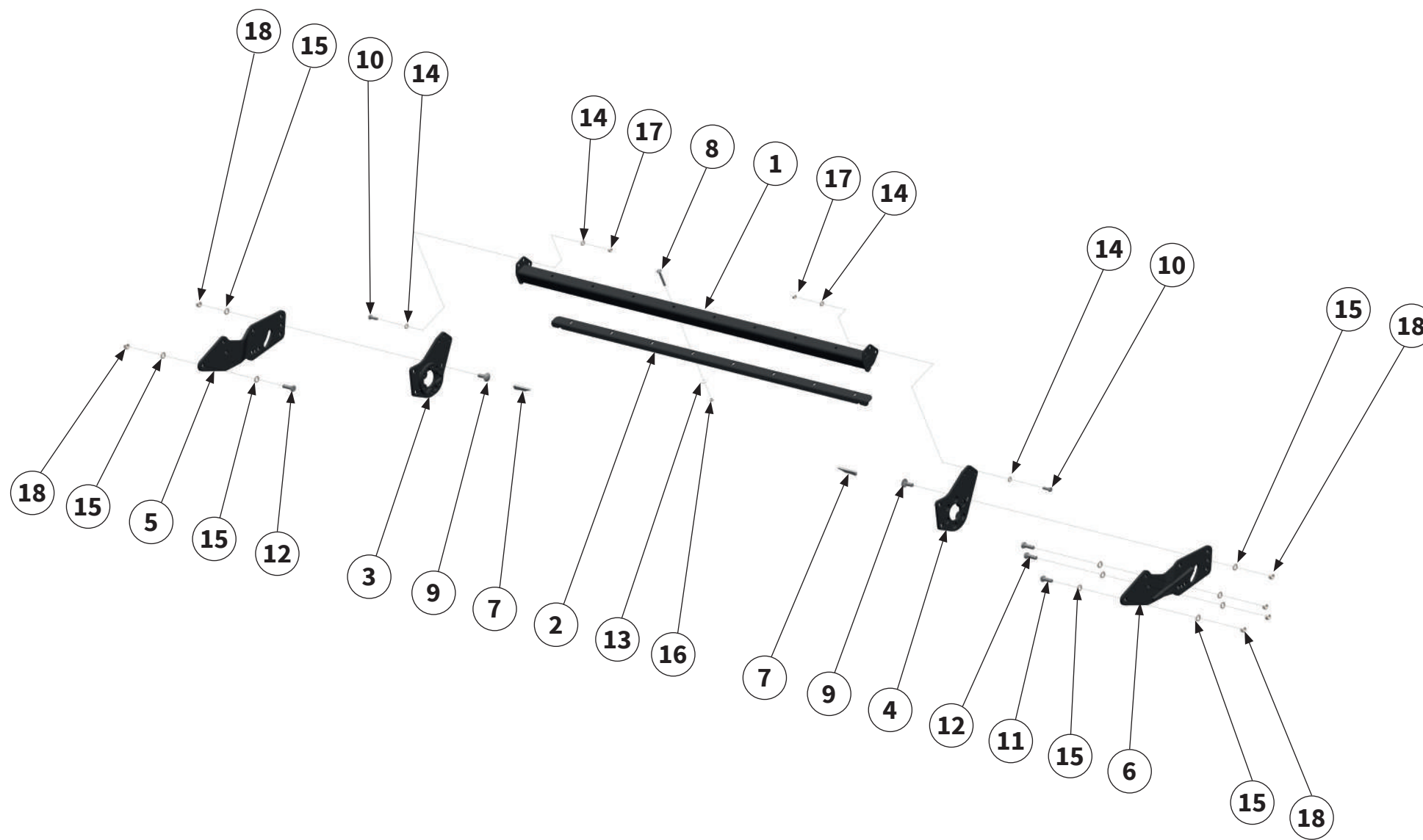
Pos.-Nr. No. Numéro Número	Ersatzteilnummer Manufacturer part number Numéro d' article du fabricant Número de pieza del fabricante			DE Bezeichnung	EN Designation	FR Désignation	ES Designación
	Anzahl quantity quantité número						
	MU-LV/S 160	MU-LV/S 180	MU-LV/S 220				
1	00005652 1	00014867 1	00014846 1	Verschleißeinlage	wear insert	Blindage	Junta de desgaste
2	24	MU980206 26	30	Schraube	bolt	Vis	Tornillo
3	12	MU980222 13	15	Schraube	bolt	Vis	Tornillo
4	12	MU980213 12	14	Schraube	bolt	Vis	Tornillo
5	48	MU980202 51	59	Scheibe	washer	Disque	Arandela
6	24	MU0099960 26	30	Mutter	nut	Écrou	Tuerca





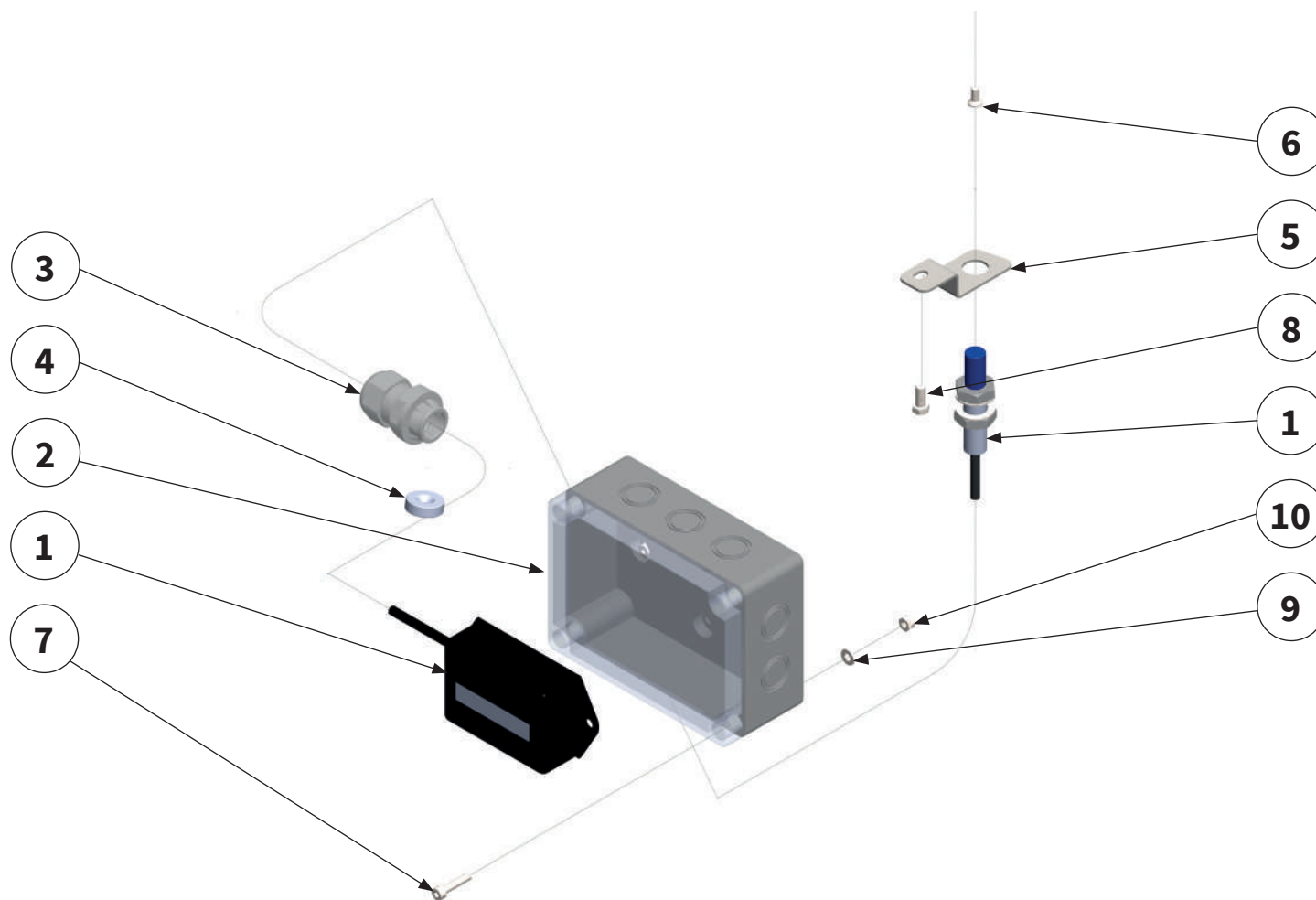
Pos.-Nr. No. Numéro Número	Ersatzteilnummer Manufacturer part number Numéro d'article du fabricant Número de pieza del fabricante			DE Bezeichnung	EN Designation	FR Désignation	ES Designación
	Anzahl quantity quantité número						
	MU-LV/S 160	MU-LV/S 180	MU-LV/S 200				
1	00015599 1	00015611 1	00015607 1	Abstreiferholm	cleaner bar	Barre de racloir	Listón del rascador
2	00015598 1	00015612 1	00015608 1	Abstreiferschneide	cleaner cutting edge	Lame de racloir	Cuchilla del rascador
3	1	00015627 1	1	Halteplatte rechts	retainer plate right	Plaque de support à droite	Placa de retención a la derecha
4	1	00015625 1	1	Halteplatte links	retainer plate left	Plaque de support	Placa de retención
5	1	104-00001030 1	1	Adapterplatte rechts	adapter plate right	Plaque d'adaptation à droite	Placa adaptadora a la derecha
6	1	104-00001032 1	1	Adapterplatte links	adapter plate left	Plaque d'adaptation	Placa adaptadora
7	2	00015604 2	2	Ausräumer	cleaning tool	Racleur	Deflector para limpieza
8	8	MU980243 8	8	Schraube	bolt	Vis	Tornillo
9	6	MU980424 6	6	Schraube	bolt	Vis	Tornillo
10	6	MU980311 6	6	Schraube	bolt	Vis	Tornillo
11	1	MU980407 1	1	Schraube	bolt	Vis	Tornillo
12	5	MU980432 5	5	Schraube	bolt	Vis	Tornillo



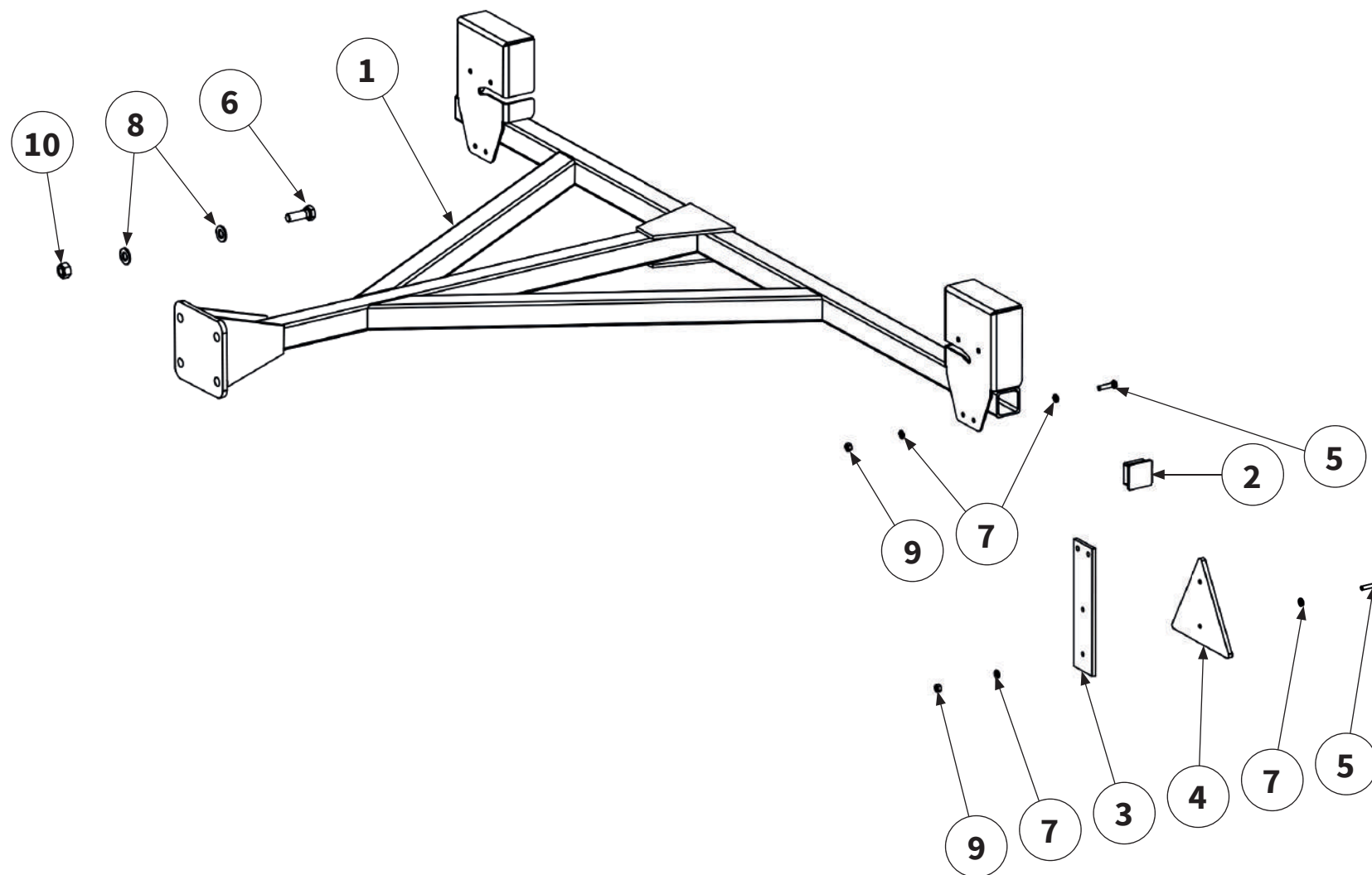


Pos.-Nr. No. Numéro Número	Ersatzteilnummer Manufacturer part number Numéro d'article du fabricant Número de pieza del fabricante			DE Bezeichnung	EN Designation	FR Désignation	ES Designación
	Anzahl quantity quantité número						
	MU-LV/S 160	MU-LV/S 180	MU-LV/S 200				
13	8	MU0099950 8	8	Scheibe	washer	Disque	Arandela
14	12	MU980302 12	12	Scheibe	washer	Disque	Arandela
15	18	MU980402 18	18	Scheibe	washer	Disque	Arandela
16	8	MU0099960 8	8	Mutter	nut	Écrou	Tuerca
17	6	MU980301 6	6	Mutter	nut	Écrou	Tuerca
18	12	MU980401 12	12	Mutter	nut	Écrou	Tuerca

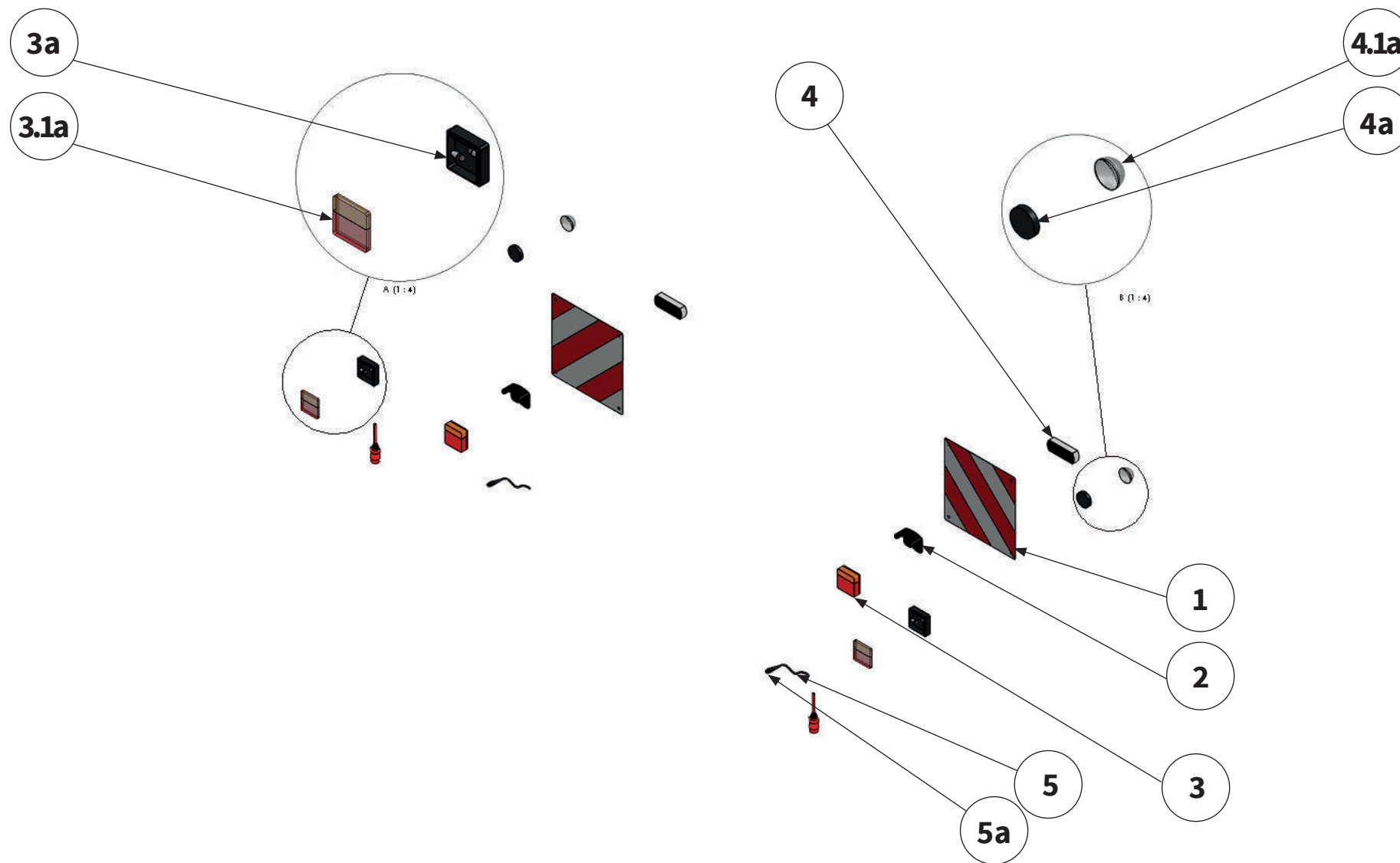




Pos.-Nr. No. Numéro Número	Ersatzteilnummer Manufacturer part number Numéro d' article du fabricant Número de pieza del fabricante			DE Bezeichnung	EN Designation	FR Désignation	ES Designación
	Anzahl quantity quantité número						
	MU-LV/S 160	MU-LV/S 180	MU-LV/S 200				
1	1	00015048 1	1	Betriebsstunden- zähler	operating hours counter	Compteur horaire	Contador de horas de servicio
2	1	00010187 1	1	Verteilerkasten	distribution box	Boîte de distribution	Caja de distribución
3	1	00008094 1	1	Einrastver- schraubung	srew connection	Connexion à vis	Conexión por tornillo
4	1	00018168 1	1	Drehzahlgeber- magnet	engine speed sensor magnet	Régulateur de vitesse Aimant	Transmisor del número de revolu- ciones Imán
5	1	00017037 1	1	Sensorhalterung	holder	Support	Soporte
6	1	MU980007 1	1	Schraube	bolt	Vis	Tornillo
7	4	MU980021 4	4	Schraube	bolt	Vis	Tornillo
8	1	MU980023 1	1	Schraube	bolt	Vis	Tornillo
9	4	MU980019 4	4	Scheibe	washer	Disque	Arandela
10	4	MU980018 4	4	Mutter	nut	Écrou	Tuerca



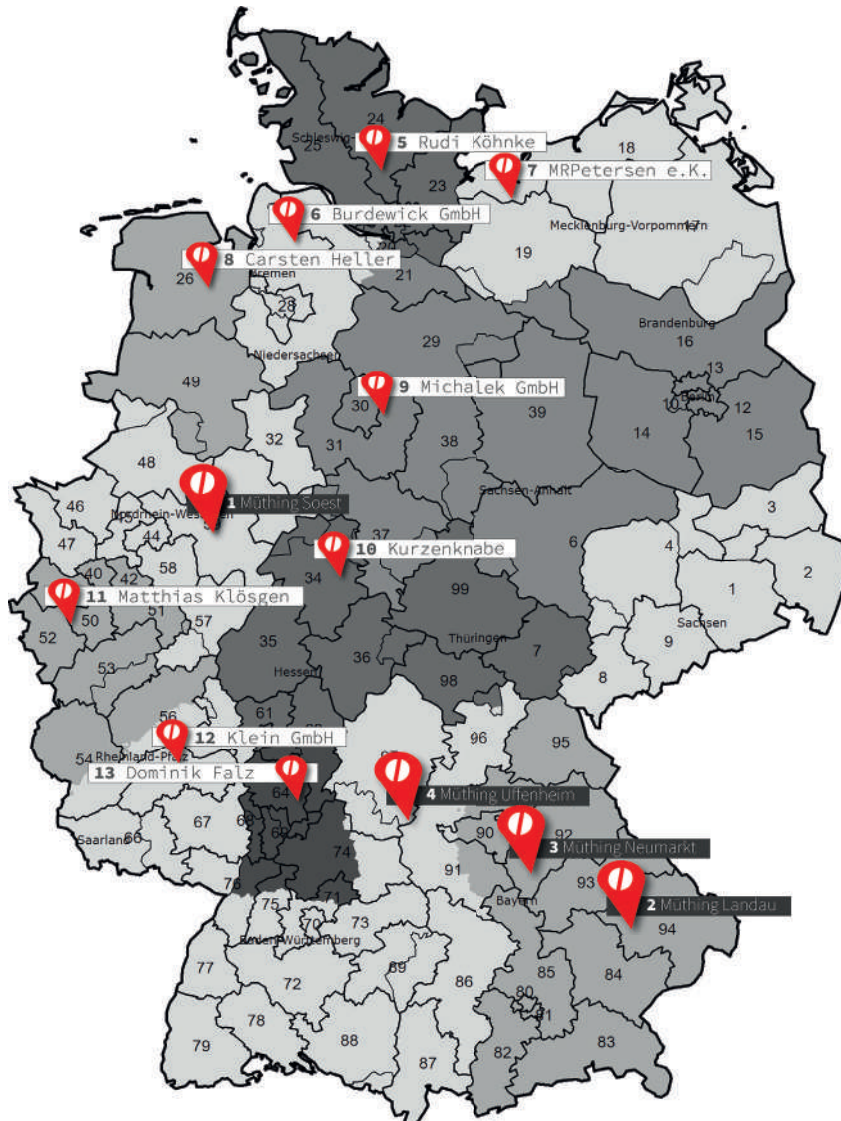
Pos.-Nr. No. Número	Ersatzteilnummer Manufacturer part number Numéro d'article du fabricant Número de pieza del fabricante			DE Bezeichnung	EN Designation	FR Désignation	ES Designación
	Anzahl quantity quantité número						
	MU-LV/S 160	MU-LV/S 180	MU-LV/S 200				
1	1	00005129 1	1	Beleuchtungs- träger	lighting equipment	Support d'éclairage	Soporte de alumbrado
2	2	00001244 2	2	Verschlußstopfen	sealing plug	Bouchon de fermeture	Tapón de cierre
3	2	00005130 2	2	Halter	holder	Support	Soporte
4	2	MAR-301616 2	2	Reflektor	reflector	Réflecteur	Reflector
5	8	MU980004 8	8	Schraube	bolt	Vis	Tornillo
6	4	MU980311 4	4	Schraube	bolt	Vis	Tornillo
7	16	MU980011 16	16	Scheibe	washer	Disque	Arandela
8	8	MU980302 8	8	Scheibe	washer	Disque	Arandela
9	8	MU980010 8	8	Mutter	nut	Écrou	Tuerca
10	4	MU980301 4	4	Mutter	nut	Écrou	Tuerca



Pos.-Nr. No. Numéro Número	Ersatzteilnummer Manufacturer part number Numéro d' article du fabricant Número de pieza del fabricante			DE Bezeichnung	EN Designation	FR Désignation	ES Designación
	Anzahl quantity quantité número						
	MU-LV/S 160	MU-LV/S 180	MU-LV/S 200				
1	2	R 1130/B 2	2	Warntafel	warning sign	Panneau de signalisation	Panel de aviso
2	2	308026-0230 2	2	Schutzabdeckung	protection cover	Recouvrement de protection	Cubierta protectora
3	2	3H3148-001 2	2	LED Blinkerleuchte	LED Direction indicator	LED- luminaire fclignotant	LED-lámpara intermitente
3a	2	319016-0020 2	2	Leuchte kpl.	light cpl.	Luminaire	Lámpara
3.1a	2	3L3348-002 2	2	Deckel	cap	Couvercle	Tapa
4	2	2P3158-011 2	2	LED Positionsleuchte	LED position light	LED position clignotant	LED Pilotos delanteros de posición
4a	2	319016-0021 2	2	Leuchte kpl.	light cpl.	Luminaire	Lámpara
4.1a	2	2L3348-001 2	2	Deckel	cap	Couvercle	Tapa
5	2	130400-016 (5m) 2	2	LED Verbindungskabel	LED connecting cable	LED câble de connexion	LED cable de conexión
5a	2	130400-014 (7m) 2	2				



A series of horizontal dotted lines spanning the width of the page, intended for writing notes.



(1) Müthing GmbH & Co. KG Soest

Am Silberg 23
59494 Soest
Tel.: 02921 / 9651 - 0
Fax: 02921 / 73080
E-Mail: et-soest@muething.com

(2) Müthing GmbH & CO. KG Landau

Wiesenweg 6
94405 Landau
Tel.: 09951 / 6908 - 0
Fax: 09951 / 6333
E-Mail: et-landau@muething.com

(3) Müthing GmbH & Co. KG Neumarkt

Hans-Dehn-Str. 7
92318 Neumarkt
Tel.: 09181 / 2976 - 0
Fax: 09181 / 21841
E-Mail: neumarkt@muething.com

(4) Müthing GmbH & Co. KG Uffenheim

Am Brunnlein 2
97215 Uffenheim
Tel.: 09842 / 9866 - 0
Fax: 09842 / 9866 - 67
E-Mail: et-uff@muething.com

(5) Rudi Köhnke

Wohldweg 16
24558 Henstedt-Ulzburg
Tel.: 04193 / 91544
Fax: 04193 / 759576
E-Mail: krkoehnke@aol.com

(6) Burdewick GmbH

Mittelstenaher Str. 33
21769 Lamstedt
Tel.: 04773 / 8941 - 0
Fax: 04773 / 8941 - 41
E-Mail: info@burdewick.de

(7) MRPetersen e.K. Werksvertretung

Christiansburger Weg 20
24969 Lindewitt / OT Sillerup
Tel.: 04604 / 9866 - 36
Fax: 04604 / 9866 - 37
E-Mail: rp@mrpetersen.de

(8) Müthing GmbH & Co. KG Soest - Carsten Heller Werksbeauftragter

Tel.: 0160 / 96919245
Fax: 04461 / 759302
E-Mail: c.heller@muething.com

(9) Michalek GmbH

Industriestraße 14
31275 Lehrte
Tel.: 05132 / 2006 - 0
Fax: 05132 / 2006 - 30
E-Mail: info@michalek-ww.de

(10) Kurzenknabe

Obervellmarer Weg 36
34314 Espenau
Tel.: 05673 / 4012
Fax: 05673 / 2495
E-Mail: info@kurzenknabe-gmbh.de

(11) Matthias Klösger

Drovestrasse 104
52372 Kreuzau
Tel.: 02422 / 9019 - 25
Fax: 02422 / 9019 - 26
E-Mail: matthias.kloesger@t-online.de

(12) Klein GmbH

Hauptstraße 2
55627 Weiler / Nahe
Tel.: 06754 / 404
Fax: 06754 / 643
E-Mail: klein-ww-weiler@t-online.de

(13) Dominik Falz

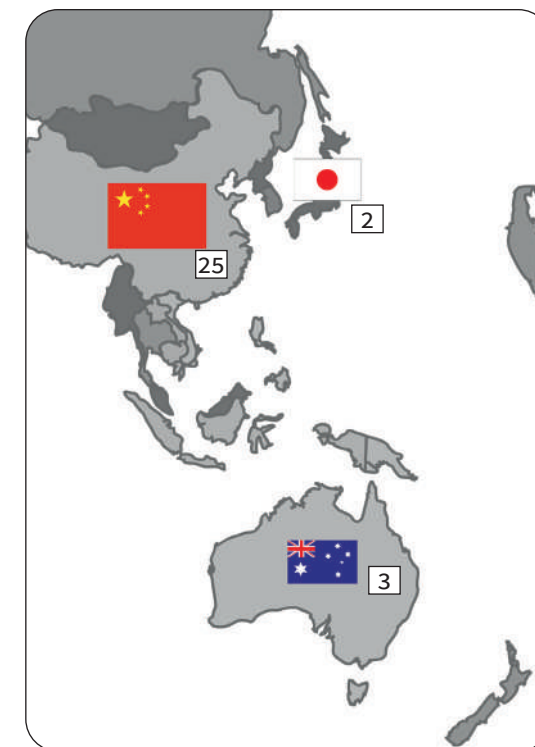
Carl-Benz- Str. 4
64711 Erbach / Odw.
Tel.: 06062 / 1867
Fax: 06062 / 61851
E-Mail: d.falz@muething-mulcher.de

Bei weiteren Fragen zu Technik und Einsatz Ihres Gerätes stehen Ihnen unsere Mitarbeiter oder unsere Vertriebspartner gerne zur Verfügung.

Our employees or sales partners are happy to help should you have any further questions on the technical aspects and use of your implement.

Nos collaborateurs ou nos partenaires commerciaux sont à votre entière disposition pour toutes questions complémentaires relatives aux caractéristiques techniques ou à l'utilisation de votre engin.

Tanto nuestros empleados como los socios comerciales de la marca estamos a su disposición para atender cualquier consulta técnica o sobre piezas que pueda tener respecto a su equipo.





(1) Prairie Agri Sales Ltd.
W. Heidebrecht
P.O Box 216
Road 6W , 26028
Lowe Farm, MB R0G 1E0
Tel.: 001-204-746-6994
Fax: 001-204-515-4064
E-Mail: wheidebrecht@prairiegrisaes.ca



(6) IP Innovations et Paysage
ZI de Saint Nizier
F - 42190 Charlieu
Tel.: 0033 / 477 605454
Fax: 0033 / 477 606846
E-Mail: info@innovex-gmbh.de



(11) Oy J-Trading Ab
Kuriiritie 15
01510 Vantaa
Tel.: 00358 / 207458600
Fax: 00358 / 207458651
E-Mail: info@j-trading.fi



(16) EZ Agrar e. Gen
Salzburger Straße 38
4020 Linz
Tel.: 0043 / 732 347266
Fax: 0043 / 732 347260
E-Mail: office@ezagr.ar.at



(21) Mühthng GmbH & Co. KG Soest
Am Silberg 23
59494 Soest
Tel.: 02921 / 9651 -0
Fax: 02921 / 73080
E-Mail: et-soest@muething.com



(2) Agri Direct Co. Ltd.
Higashimemuro, Memuro-cho,
Kasai-gun
18-7 Kita 1-sen
Hokkaido 082-0004
Tel.: 0081 / 155612777
Fax: 0081 / 155612755
E-Mail: info@agridirect.jp



(7) GTJ
Peter Janssen
Way Broek 5
6041PJ Roermond
Tel.: 0031 / 615370411
E-Mail: p.janssen@gjtjtrading.nl



(12) Brøns Group
Hovedvejen 20
6780 Skærbæk
Tel.: 0045 / 74753112
E-Mail: brons@bronsgroup.com



(17) Güttler Mezőgazdasági
Gépgyárto és Szolgá Kft.
Külterület 022/ 35
6800 Hódmezővásárhely
Tel.: 0036 / 62 533690
Fax: 0036 / 62 533691
E-Mail: orsolay.torok@guttler.hu



(22) Mühthng GmbH & Co. KG Uffenheim
Am Brunnlein 2
97215 Uffenheim
Tel.: 09842 / 9866 - 0
Fax: 09842 / 9866 - 67
E-Mail: et-uff@muething.com



(3) Southern Cross Mowers PTY Ltd.
Marcus Cornish
1/29 Mustang Drive, PO Box 454
Rutherford NSW Australia 2320
Tel.: 0061 / 240440313
Fax: 0061 / 249321088
E-Mail: mcornish@sxm.com.au



(9) Van Dyke Marcel Belgium
Provinciebaan 71 - 2235 Houtvenne
Tel.: 0032 / 16699156
E-Mail: info@vandyck.be
GÖWEIL BNL PGmbH - Mirfeld
Zur Schmiede 23 - 4770 Amel
E-Mail: office@goeweil.be



(13) Konekesko Eesti AS
Pildiküla Rae vald
Porguvälja tee 3a
75308 Harjumaa MK
Tel.: 00372 / 6059100
Fax: 00372 / 6059101
E-Mail: kristjan.nelis@kesko.ee



(18) Topagri S.r.o.
Kostalkova 1527
26601 Beroun
Tel.: 00420 / 311 636766
Fax: 00420 / 311621822
E-Mail: topagri@topagri.cz



(23) EZ Landmaschinen AG
Bützbergstrasse 70
4912 Aarwangen
Tel.: 0041 / 62 9226801
Fax: 0041 / 62 9230369
E-Mail: info@ezlandmaschinen.ch



(4) Simon Richard Ltd.
Crown Tailrig
Simon Richardt
Bonchester Bridge
Hawick TD9 8RA
Tel.: 0044 / 1450860774
Fax: 0044 / 1450860772
E-Mail: mail@simon-richard.co.uk



(9) Felten Freres et Fils Sarl
Zone Artisanale
9775 Weicherdange
Tel.: 00352 921612
Fax: 00352 920530
E-Mail: info@felten.lu



(14) SIA Konekesko Latvija
Tiraines 15
1058 Riga
Tel.: 00371 / 67064300
Fax: 00371 / 67064301
E-Mail: aivars.metla-rozents@kesko.lv



(19) Ematech s.r.o
Piestanska 3/3
95605 Radosina
Tel.: 00421 / 385398119
Fax: 00421 / 385398216
E-Mail: ematech@ematech.sk



(24) G.I.Antonakis A.E.
3 xlm Thiva-Mouriki
32200 Thiva
Tel.: 0030 / 2262 025915
Fax: 0030 / 2262 025914
E-Mail: gianton@otenet.gr



(5) Delgado Delgado e Hijos, S.A.
C / Sevilla , 23
34004 Palencia
Tel.: 0034 / 979728450
Fax: 0034 / 979710390
E-Mail: recambios@deltacinco.es



(10) ForSentralen AS
Einar M. Bardal/ Carl M. Bardal
Bardalsvegen 100
7724 Steinkjer
Tel.: 0047 / 7414-7600
Fax: 0047 / 7414-9399
E-Mail: forsentralen@online.no



(15) UAB Konekesko
Vilniaus raj.
Moletu g. 13
14262 Didžioji Riese
Tel.: 00370 / 46421752
Fax: 00370 / 46421753
E-Mail: vilnius.sventkauskas@kesko.lt



(20) NHR Agropartners SRL
Judet Ilfov
Calea Bucurestilor 247
075100 Otopeni
Tel.: 0040 / 21 3007906
Fax: 0040 / 213521660
E-Mail: office@vait.ro



(25) Ten Square International Inc. Nanjing
Rm.402 Bldg.2, Zhongqing Plaza NO.96
Caochangmen St. Nanjing, Jiangsu
210013 China
Tel.: 0086 / 25 86210358
Fax: 0086 / 25 86212081
E-Mail: usoffice@tensquareintl.com



Müthing GmbH & Co. KG Soest
Am Silberberg 23
59494 Soest

Tel +49 (0) 2921 96510
Fax +49 (0) 2921 73080
soest@muething.com

Müthing GmbH & Co. KG Uffenheim
Am Brünlein 2
97215 Uffenheim

Tel +49 (0) 9842 98660
Fax +49 (0) 9842 98667
uffenheim@muething.com

WWW.MUETHING.COM