

9 f g U m h Y] `] g h Y

DE
Original

MU-@#J G`% \$!&\$\$

Ausgabe/XXXXXXXXXX € 201H/XXXXXX

X^!•q } XXXXXXXXXXXX €

Artikelnummer MU-L-XS_ÖV_€F_201H-F0_DE



www.muething.com
www.shop.muething.com

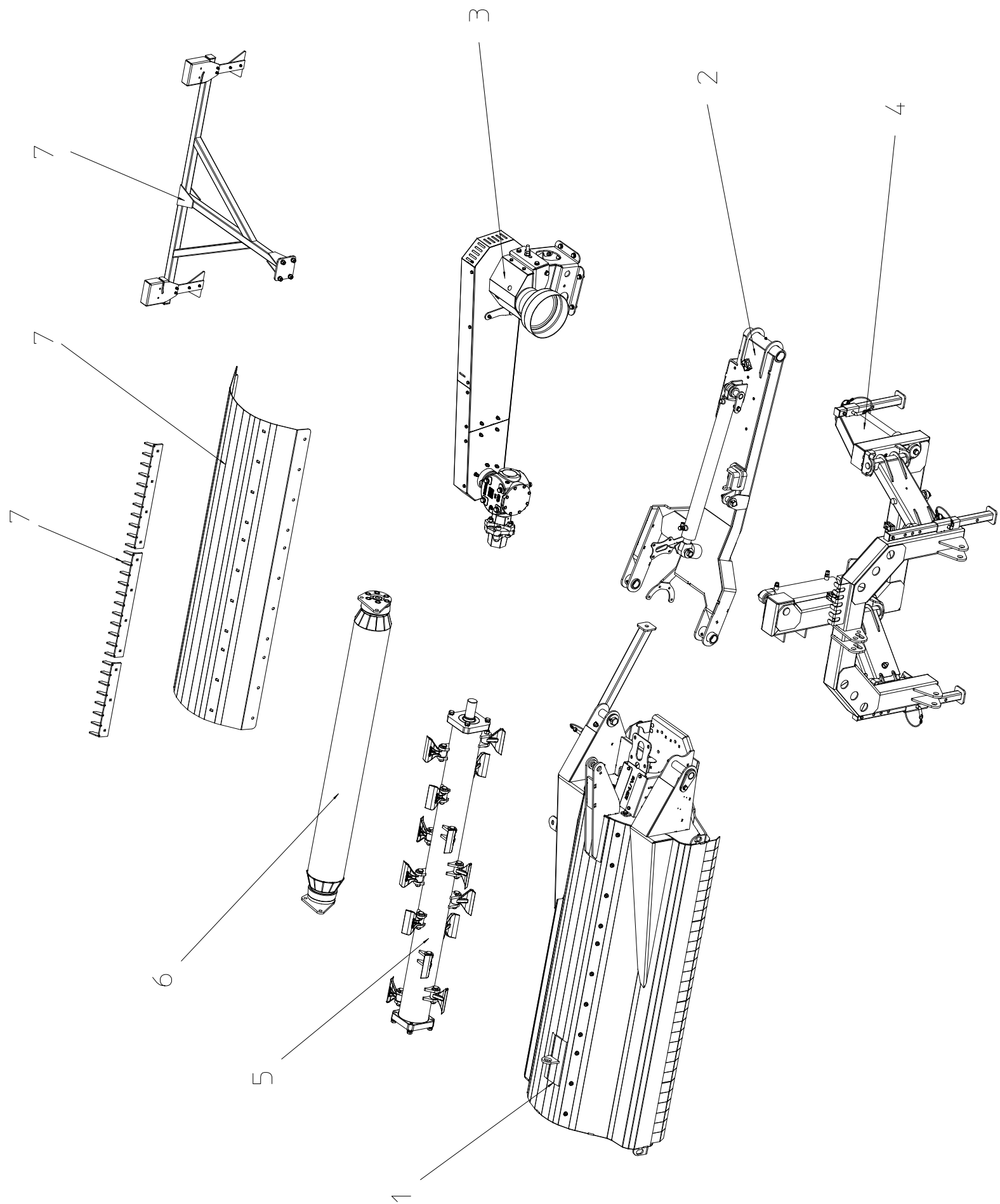

Muething
GmbH & Co. KG

Inhaltsverzeichnis

Seite

MU-L/VS

Baugruppen	02 / 03
Gehäuse	04 / 05
Tragrahmen.....	06 / 07
Rahmen	08 / 09
Antrieb.....	10 / 11
Sonderzubehör	12 / 13



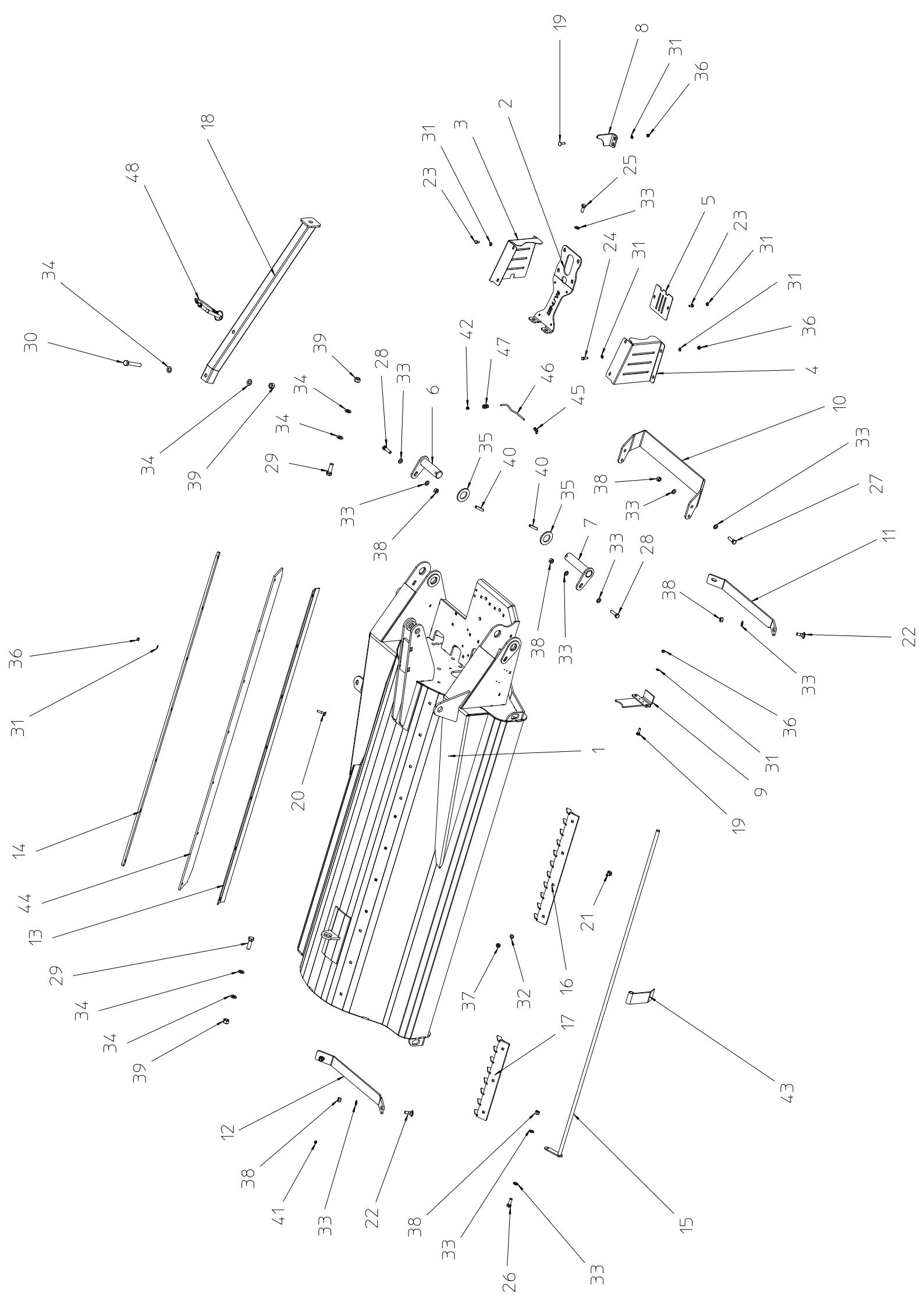
Bildtafel MU-LV-S 160 / 180 / 200 Übersicht

160 -> 00005654

180 -> 00004797

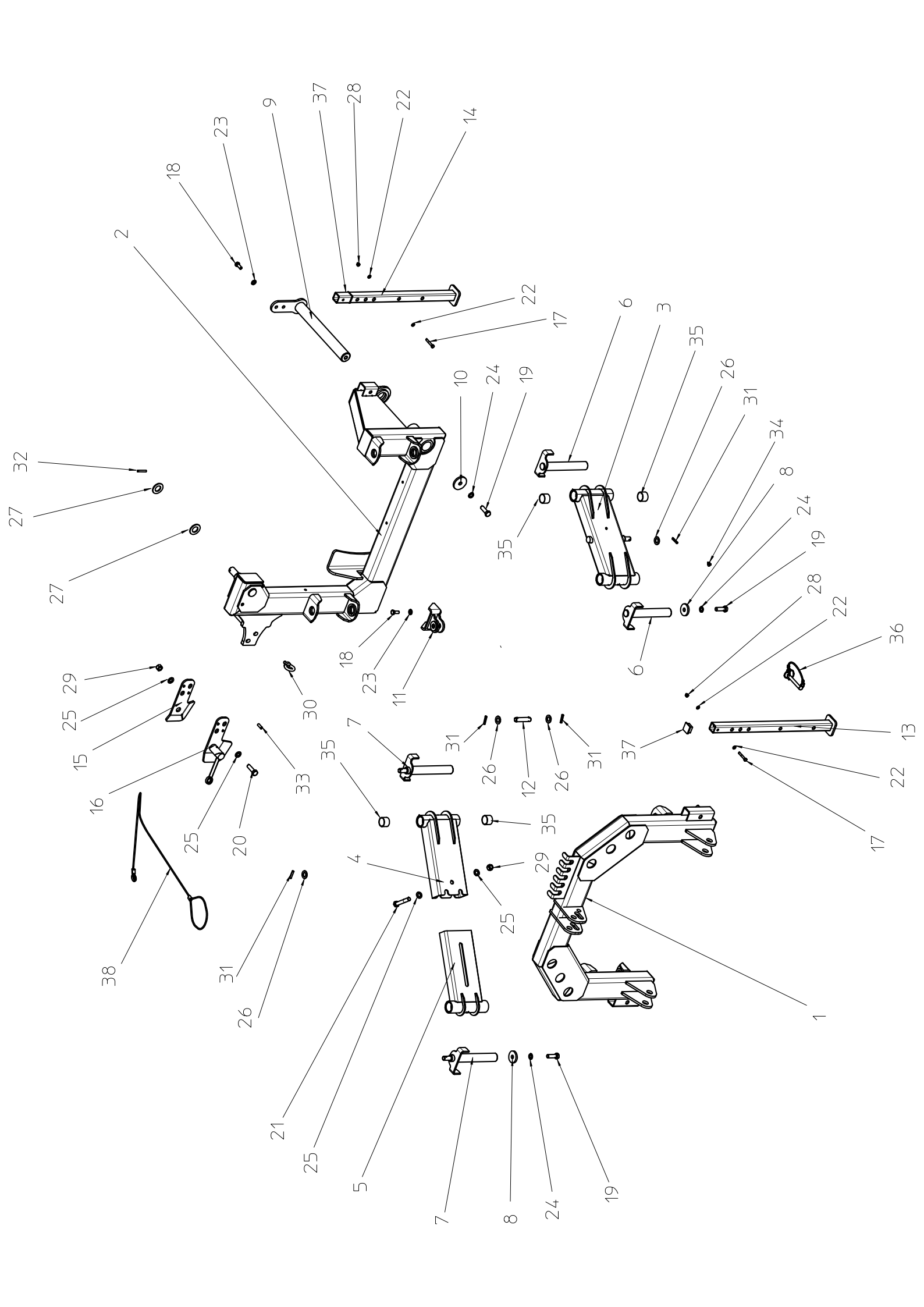
200 -> 00005666

PosNr.	Name	Nummer alt	Beschreibung	Gesamtmenge		
				160	180	200
1	00005651		MU-LV-S_Gebäude-160	1		
1	00004796		MU-LV-S_Gebäude-180		1	
1	00005663		MU-LV-S_Gebäude-200			1
2	00004680		MU-LV-S-Rahmen	1	1	1
3	00004629		MU-LV-S-Antrieb	1	1	1
4	00004740		MU-LV-S-Tragrahmen	1	1	1
5	00005554		Rotor-MU-L-180_kpl	1	1	1
6	00005243		Stützwalze_MU-L_180_kpl	1	1	1
7	00005559		MU-LV-S-Sonderzubehör	1	1	1



Bildtafel MU-LV-S 160 / 180 / 200 Gebäude

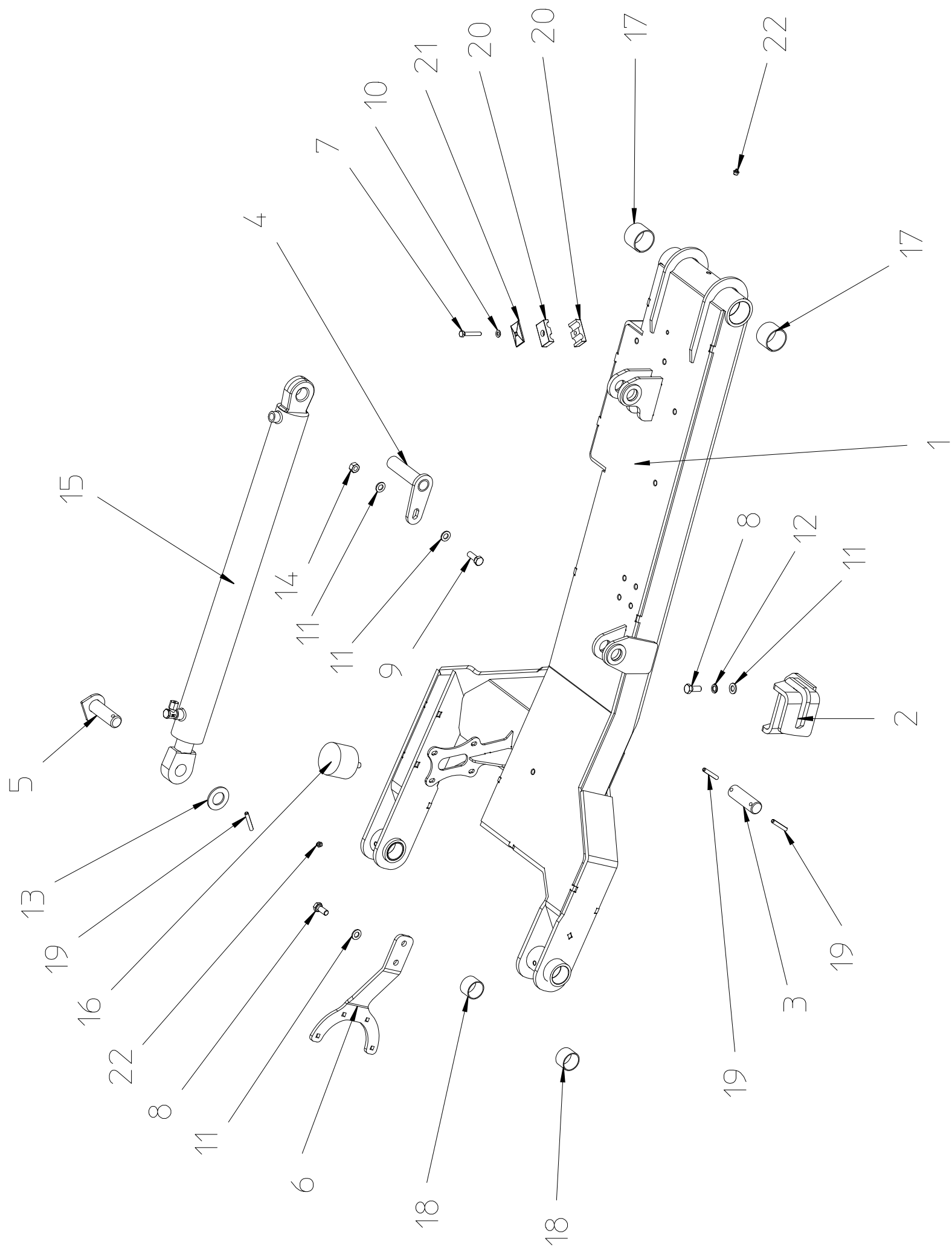
PosNr.	Name	Nummer alt	Beschreibung	Gesamtmenge			Farbe
				160	180	200	
1	00005647		Gebäude-160-MU-LV-S_geschw	1			Gelb RAL1007
1	00004769		Gebäude-180-MU-LV-S_geschw		1		Gelb RAL1007
1	00005659		Gebäude-200-MU-LV-S_geschw			1	Gelb RAL1007
2	00004777		Getriebestrebe	1	1	1	Schwarz RAL 9005
3	00004780		Kupplungsabdeckung-I	1	1	1	Gelb RAL1007
4	00004781		Kupplungsabdeckung-II	1	1	1	Gelb RAL1007
5	00004782		Kupplungsabdeckung-III	1	1	1	Gelb RAL1007
6	00004791		Schwenkbolzen-kurz	1	1	1	galvanisch verzinkt (blau)
7	00004793		Schwenkbolzen-lang	1	1	1	galvanisch verzinkt (blau)
8	00004776		Getriebeabstützung	1	1	1	Gelb RAL1007
9	00004787		Rotorabdichtung-geschw	1	1	1	Schwarz RAL 9005
10	00004778		Gleitkufe	1	1	1	Schwarz RAL 9005
11	00004795		Verschleisskufe-MU-M-S-II-links	1	1	1	Schwarz RAL 9005
12	00001942		Verschleisskufe-MU-M-S-rechts	1	1	1	Schwarz RAL 9005
13	00005650		Steinkante-160	1			Gelb RAL1007
13	00004794		Steinkante-180		1		Gelb RAL1007
13	00005662		Steinkante-200			1	Gelb RAL1007
14	00005648		Halteeisen-160	1			Schwarz RAL 9005
14	00004779	MU000240-2	Halteeisen-180		1		Schwarz RAL 9005
14	00005660	MU000194-2	Halteeisen-200			1	Schwarz RAL 9005
15	00001798		Pendelwelle_160_kpl	1			galvanisch verzinkt (blau)
15	00004784		Pendelwelle_180x16		1		galvanisch verzinkt (blau)
15	00005640		Pendelwelle_200_kpl			1	galvanisch verzinkt (blau)
16	00000498		Gegenschneide600	1	2	3	Schwarz RAL 9005
17	00000908		Gegenschneide400	2	1	7	Schwarz RAL 9005
18	00005546		Abstellstütze-abgewinkelt	1	1	1	Schwarz RAL 9005
19	00000913	MU980117	Flachrundsraube_M8x30_DIN603	4	4	4	
20			Flachrundsraube_DIN_603_M8_x_40	7	7	8	
21	00000904	MU980214	Flachrundsraube_M10x30_DIN_603	10	11	12	
22		MU980320	Flachrundsraube_DIN_603_M12_x_35	4	4	4	
23		MU980111	Schraube_M_8x16_DIN_933	6	6	6	
24		MU980113	Schraube_M_8x25_DIN_933	4	4	4	
25		MU980311	Schraube_M_12x30_DIN_933	12	13	14	
26		MU980311	Schraube_M_12x35_DIN_933	1	1	1	
27		MU980321	Schraube_M_12x40_DIN_933	4	4	4	
28		MU980334	Schraube_M_12x45_DIN_933	2	2	2	
29		MU980432	Schraube_M_16x50_DIN_933	4	4	4	
30			Schraube_M_16x95_DIN_933	1	1	1	
31		MU980102	Scheibe_A_8_4_DIN_125	25	25	25	
32		MU980202	Scheibe_A_10_5_DIN_125	10	11	12	
33		MU980302	Scheibe_A_13_DIN_125	30	31	32	
34		MU980402	Scheibe_A_17_DIN_125	12	12	12	
35			Scheibe_A_41_DIN_125	2	2	2	
36		MU980100	Sicherungsmutter_M_8_DIN_985	15	15	15	
37		MU980201	Sicherungsmutter_M_10_DIN_985	10	11	12	
38		MU980301	Sicherungsmutter_M_12_DIN_985	11	11	11	
39		MU980417	Sicherungsmutter_M_16_DIN_985	5	5	5	
40			Spannhülse_DIN_1481_10_x_60	2	2	1	
41	00001254	MU980700	Schmiernippel_H1_M8x1	2	1	1	
42	00003995	H1 M10x1	Schmiernippel_H1_M10x1	2	1	1	
43	00001058	MU000313	Pendelklappe_160mm_gebogen	26	30	33	galvanisch verzinkt (blau)
44	00005649		Schutzgummi-160	1			
44	00004788	MU000239-1	Schutzgummi-180		1		
44	00005661	MU000192-1	Schutzgummi-200			1	
45	00002259	MULI0006	Steckverschraubung-90°-WEK-M8x1	1	1		
46	00005761		Druckkunststoffleitung-6x1_180-lang	1	1	1	
47	00001143	MULI0003	Schottverschraubung-steckbar	1	1	1	
48	00005581		Sicherungsbolzen-14-kpl	1	1	1	



Bildtafel MU-LV-S 160 / 180 / 200 Tragrahmen

00004740

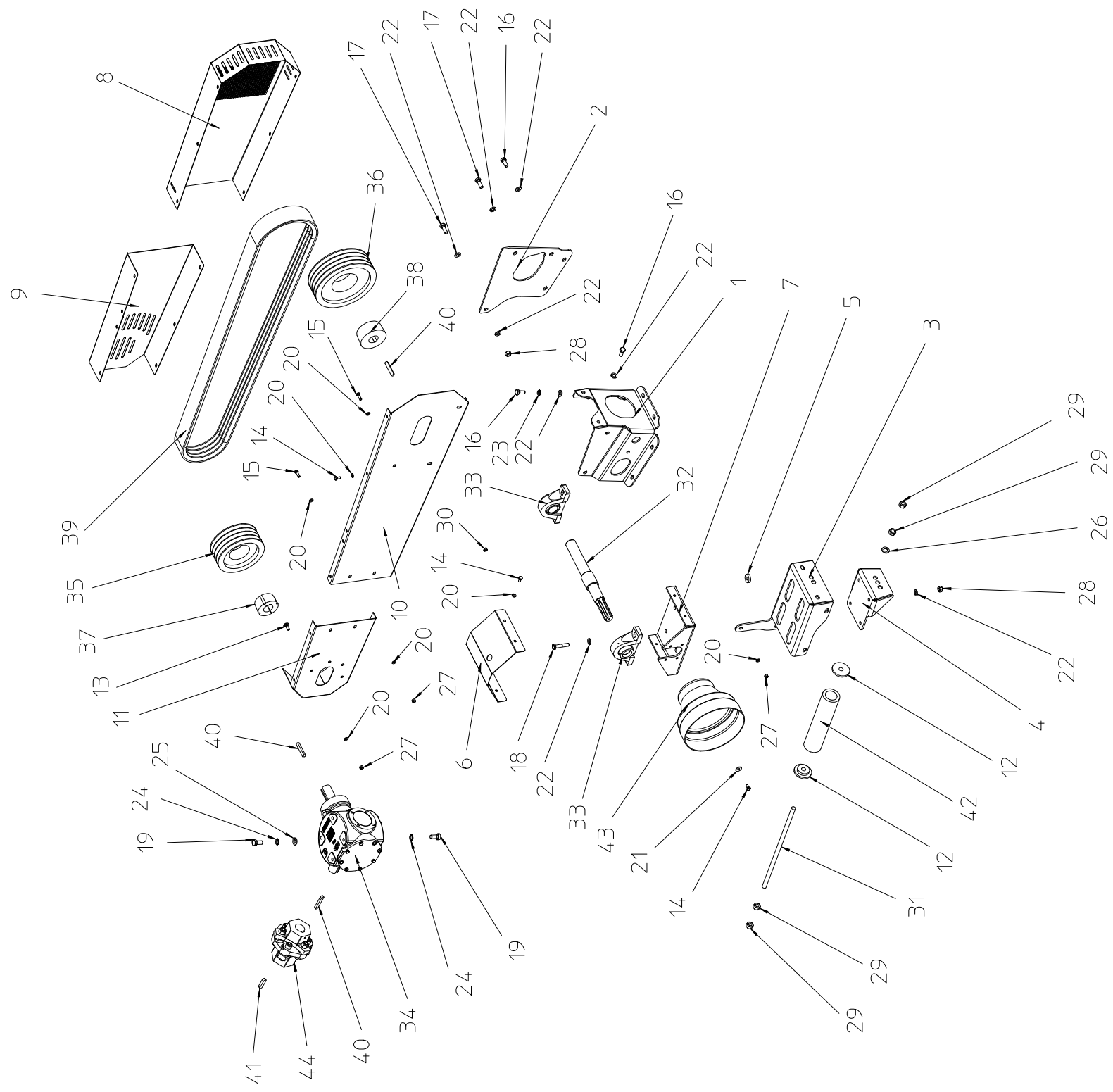
PosNr.	Name	Nummer alt	Beschreibung	Menge	Farbe	Teilgruppe
1	00004962		MU-LV-S-Dreipunktbock	1	Schwarz RAL 9005	Anbauteil
2	00004736		MU-LV-S-Schwenkrahmen	1	Gelb RAL1007	Anbauteil
3	00004966		Schwenkarm-I-schräg	1	Schwarz RAL 9005	Anbauteil
4	00004711		Schwenkarm-II-Außenprofil	1	Schwarz RAL 9005	Anbauteil
5	00004714		Schwenkarm-II-Innenprofil	1	Schwarz RAL 9005	Anbauteil
6	00004717		Schwenkbolzen-II_geschw	2	galvanisch verzinkt (blau)	Anbauteil
7	00004719		Schwenkbolzen-I_geschw	2	galvanisch verzinkt (blau)	Anbauteil
8	00004704		Scheibe-17x57x8	4	Schwarz RAL 9005	Anbauteil
9	00004635		Gelenkbolzen-Rahmen	1	galvanisch verzinkt (blau)	Anbauteil
10	00004679		Spannscheibe-16x70x8	1	Gelb RAL1007	Anbauteil
11	00004968		Zylinderaufnahme-Seitenverschiebung	1	Gelb RAL1007	Anbauteil
12	00004681		Bolzen-88x20-2L	1	galvanisch verzinkt (blau)	Anbauteil
13	00004834		Abstellstütze-Dreipunktbock	2	Schwarz RAL 9005	Anbauteil
14	00005547		Abstellstütze_40x40x400	1	Schwarz RAL 9005	Anbauteil
15	00005614		Verriegelungsaufnahme-II	1	Gelb RAL1007	Anbauteil
16	00005821		Verriegelungsaufnahme_kpl	1	Gelb RAL1008	Anbauteil
17			Schraube_M_8x50_DIN_933	7		Schraube
18		MU980118	Schraube_M_8x55_DIN_933	3		Schraube
19		MU980311	Schraube_M_12x30_DIN_933	4		Schraube
20		MU980432	Schraube_M_16x50_DIN_933	5		Schraube
21		MU980425	Schraube_M_16x55_DIN_933	2		Schraube
22		MU980433	Schraube_M_16x100_DIN_931	1	galvanisch verzinkt (blau)	Schraube
23		MU980102	Scheibe_A_8_4_DIN_125	7		Schraube
24		MU980302	Scheibe_A_13_DIN_125	4		Schraube
25	00001249	MUNL0016	NL16-Nord-Lock	5		Schraube
26		MU980402	Scheibe_A_17_DIN_125	6		Schraube
27		MU980505	Scheibe_A_21_DIN_125	6		Schraube
28			Scheibe_A_31_DIN_125	2		Schraube
29		MU980100	Sicherungsmutter_M_8_DIN_985	3		Schraube
30		MU980417	Sicherungsmutter_M_16_DIN_985	1		Schraube
31			Ringschraube_DIN_580_M12	1		Schraube
32			Spannhülse_DIN_1481_8_x_40	5		Zukaufteil
33			Spannhülse_DIN_1481_8_x_50	1		Zukaufteil
34			Spannhülse_DIN_1481_10_x_30	2		Zukaufteil
35	00003996	H3 M10x1	Schmiernippel_H3_M10x1_DIN_71412_C	4		Zukaufteil
36	00004700		Hydraulikzylinder_DW40_25_200	1		Zukaufteil
37	00004703		Hydraulikzylinder_DW40_25_300	1		Zukaufteil
38	00004739		Zylinder-63x40x300	1		Zukaufteil
39	00004289	MKR01256-Rev01	Getriebeentlüftung_M16x1	2		Zukaufteil
40	00005217		Adapterstück_gerade-8L	4		Zukaufteil
41	00003645	MU980933	Gleitlagerbuchse_40x44x30	8		Zukaufteil
42	00005581		Sicherungsbolzen-14-kpl	3		Zukaufteil
43	00001244		Verschlussstopfen40	3		Zukaufteil
44	00002827	HS 1101212 PP	Schellenkörper-12L	14		Zukaufteil
45	00002475	HSGWD 22	Deckplatte	7		Zukaufteil



Bildtafel MU-LV-S 160 / 180 / 200 Rahmen

00004680

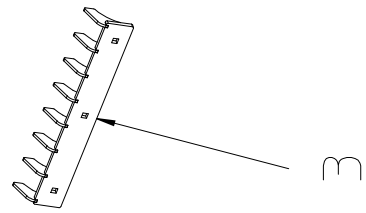
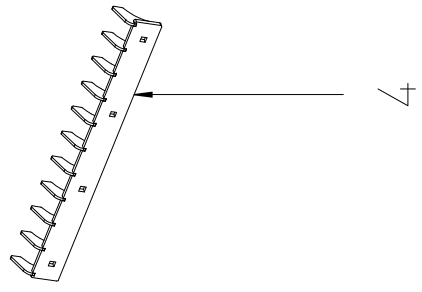
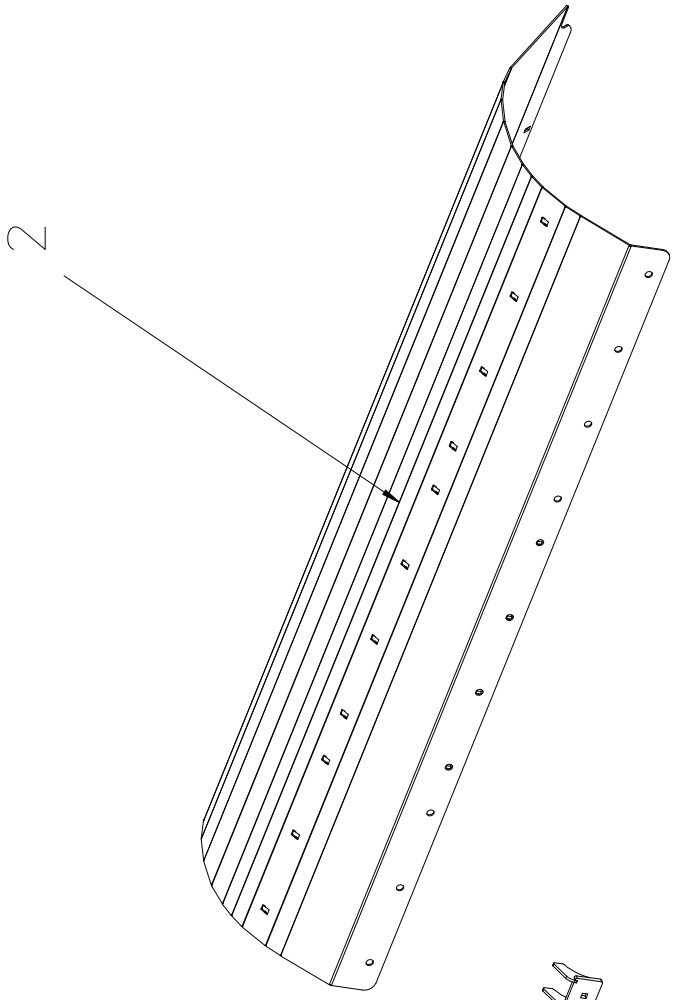
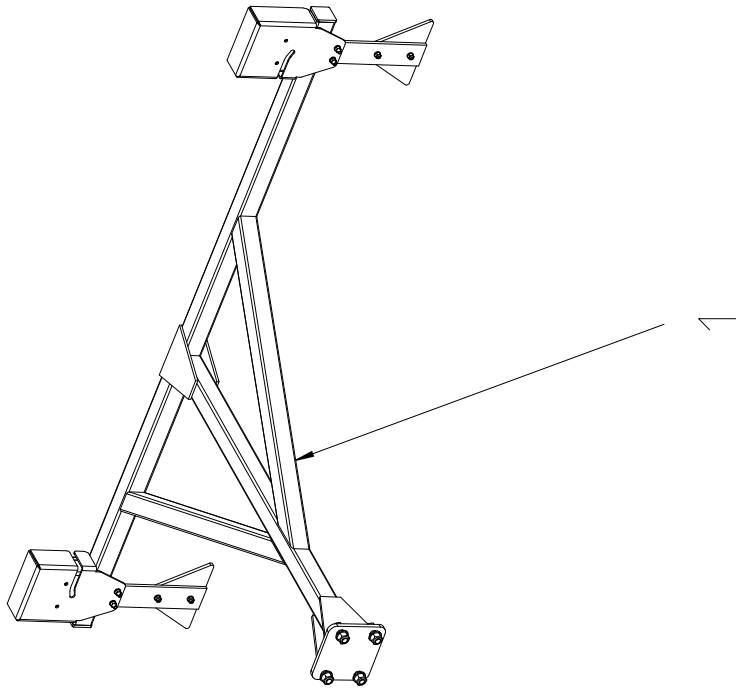
PosNr.	Name	Nummer alt	Beschreibung	Menge	Farbe	Teilgruppe
1	00005104		Rahmen_geschw	1	Gelb RAL1007	Anbauteil
2	00004666		Schiebeklaue	1	Gelb RAL1007	Anbauteil
3	00004632		Bolzen-97x30-2L	1	galvanisch verzinkt (blau)	Anbauteil
4	00005103		Zylinderbolzen_30x130-geschw	1	galvanisch verzinkt (blau)	Anbauteil
5	00004678		Schwenklenkerbolzen-II	1	galvanisch verzinkt (blau)	Anbauteil
6	00005090		Riemenkastenklaue	1	Gelb RAL1007	Anbauteil
7			Schraube_M_8x50_DIN_933	1		Schraube
8		MU980311	Schraube_M_12x30_DIN_933	6		Schraube
9		MU980311	Schraube_M_12x35_DIN_933	1		Schraube
10		MU980102	Scheibe_A_8_4_DIN_125	1		Schraube
11		MU980302	Scheibe_A_13_DIN_125	8		Schraube
12	00001082	MUNL0012	NL12-Nord-Lock	4		Schraube
13			Scheibe_A_31_DIN_125	1		Schraube
14		MU980301	Sicherungsmutter_M_12_DIN_985	1		Schraube
15	00001745		Hydraulikzylinder_DW_63_40_700	1		Zukaufteil
16	00005106		Gummipuffer_M-12_d-75_h-55	1		Zukaufteil
17	00001176	MU211111	Gleitlagerbuchse	2		Zukaufteil
18	00003645	MU980933	Gleitlagerbuchse_40x44x30	4		Zukaufteil
19			Spannhülse_DIN_1481_8_x_50	3		Zukaufteil
20	00002827	HS 1101212 PP	Schellenkörper-12L	2		Zukaufteil
21	00002475	HSGWD 22	Deckplatte	1		Zukaufteil
22	00003995	H1 M10x1	Schmiernippel_H1_M10x1	3		Zukaufteil



Bildtafel MU-LV-S 160 / 180 / 200 Antrieb

00004629

PosNr.	Name	Nummer alt	Beschreibung	Menge	Farbe	Teilegruppe
1	00004631		Antriebsaufnahme_geschw	1	Gelb RAL1007	Anbauteil
2	00005238		Seitenplatte-Antriebsaufnahme	1	Gelb RAL1007	Anbauteil
3	00004626		Spanneraufnahme	1	Gelb RAL1007	Anbauteil
4	00004613		Federspanner_kpl	1	Gelb RAL1007	Anbauteil
5	00004614		Gleitscheibe	4	Gelb RAL1007	Anbauteil
6	00004615		Lagerabdeckung-Antrieb	1	Schwarz RAL 9005	Anbauteil
7	00004627		Spannprofil	1	Gelb RAL1007	Anbauteil
8	00004619		Riemenkasten-oben-kpl	1		Anbauteil
9	00004620		Riemenkasten-unten	1	Schwarz RAL 9005	Anbauteil
10	00004622		Riemenkastenaufnahme-oben_geschw	1	Schwarz RAL 9005	Anbauteil
11	00004624		Riemenkastenaufnahme-unten_geschw	1	Schwarz RAL 9005	Anbauteil
12	00004611		Federbuchse	2	Gelb RAL1007	Anbauteil
13	00000910	MU980106	Flachrundschraube_M8x25_DIN_603	4		Schraube
14		MU980111	Schraube_M_8x16_DIN_933	21		Schraube
15		MU980113	Schraube_M_8x25_DIN_933	5		Schraube
16		MU980311	Schraube_M_12x30_DIN_933	11		Schraube
17		MU980311	Schraube_M_12x35_DIN_933	2		Schraube
18			Schraube_M_12x60_DIN_931	4		Schraube
19			Schraube_M_14x30_DIN_933	8		Schraube
20		MU980102	Scheibe_A_8_4_DIN_125	31		Schraube
21		MU980103	Scheibe_8_4_DIN_9021	4		Schraube
22		MU980302	Scheibe_A_13_DIN_125	22		Schraube
23	00001082	MUNL0012	NL12-Nord-Lock	6		Schraube
24	00005730		NL14-Nord-Lock	8		Schraube
25			Scheibe_A_15_DIN_125	4		Schraube
26		MU980402	Scheibe_A_17_DIN_125	1		Schraube
27		MU980100	Sicherungsmutter_M_8_DIN_985	9		Schraube
28		MU980301	Sicherungsmutter_M_12_DIN_985	5		Schraube
29		MU980400	Mutter_M_16_DIN_934	4		Schraube
30	00003995	H1 M10x1	Schmiernippel_H1_M10x1	2		Zukaufteil
31	00005736		Gewindestange-M16_I-470	1		Schraube
32	00004610		Antriebswelle-MU-LV-S	1		Zukaufteil
33	00004628		Stehlager_RASE40-N-FA125	2		Zukaufteil
34	00004616		M71-glatt-glatt	1	Schwarz RAL 9005	Zukaufteil
35	00004625	MU980811	Riemenscheibe_SPB-190-4-2517	1		Zukaufteil
36	00005733		Riemenscheibe_SPB-250-4-3020	1		Zukaufteil
37	00005732		Taperbuchse2517-40	1		Zukaufteil
38	00003489		Taperbuchse_3020-40	1		Zukaufteil
39	00005734		Antriebsriemen_XPB-4R-3150	1		Zukaufteil
40	00005731		Passfeder-A12x8x70-DIN6885	3		Zukaufteil
41	00000751	MU980818	Passfeder-A14x9x50-DIN6885	1		Zukaufteil
42	00005735		Druckfeder-MU-LV-S	1		Zukaufteil
43	00001596	MU980814	Schutztopf_41703CE	1		Zukaufteil
44	00005565		Ausgleichskupplung_d-40-50	1		Zukaufteil



Bildtafel MU-LV-S 160 / 180 / 200 Sonderzubehör

00005559

PosNr.	Name	Nummer alt	Beschreibung	Menge	Farbe	Teilegruppe
1	00005134		Beleuchtungseinrichtung	1		Anbauteil
2	00005652		Verschleißeinlage-MU-LV-S-160	1	galvanisch verzinkt (blau)	Anbauteil
2	00005560		Verschleißeinlage-MU-LV-S-160	1	galvanisch verzinkt (blau)	Anbauteil
2	00005664		Verschleißeinlage-MU-LV-S-200	1	galvanisch verzinkt (blau)	Anbauteil
3	00000908		Gegenschneide400	1	Schwarz RAL 9005	Anbauteil
4	00000498		Gegenschneide600	2	Schwarz RAL 9005	Anbauteil



D - 59494 Soest

Am Silberg 23
 Tel. +49 (0) 29 21 - 96 51-0
 Fax +49 (0) 29 21 - 7 30 80
 soest@muething.com



D - 97215 Uffenheim

Am Brunnlein 2
 Tel. +49 (0) 98 42 - 98 66-0
 Fax +49 (0) 98 42 - 98 66 67
 uffenheim@muething.com




Müthing
 seit 1898 - Zukunft aus Tradition