

# Ersatzteilliste

DE  
Original

**MU-L/S 200-250**

Ausgabe	04.2005
Version	1.0
Artikelnummer	MU-L-S_ET_1-0_2005-04_DE



[www.muething.com](http://www.muething.com)  
[www.shop.muething.com](http://www.shop.muething.com)

  
**Muething**  
GmbH & Co. KG





# **Ersatzteilliste**

**mit technischen Daten und Zubehör**

## **Schlegelmulchgeräte**

### **MU-L/S 200 – 250**

**Heck - Seitenmulcher**

**für Traktoren bis maximal  
80 KW ( 110 PS ) bei 540 U/min**

**Vor Inbetriebnahme sorgfältig lesen  
Für künftige Verwendung aufbewahren**

**Müthing GmbH & Co KG Soest  
Am Silberg 23 • D - 59494 Soest  
Tel. +49 (0) 29 21 / 96 510 • Fax +49 (0) 29 21 / 73 080**

**[www.muething.com](http://www.muething.com) / [www.shop.muething.com](http://www.shop.muething.com)  
Service – Hotline +49 (0) 29 21 / 96 51 - 0**

**Stand 04 / 2005 – Version 1.0  
Copyright © 2003 by Müthing GmbH & Co KG Soest**

---

## Notizen

---

<b>Inhaltsverzeichnis</b>	<b>Seite</b>
1. Einleitung Ersatzteilliste.....	4
2. Übertragung Ihrer Gerätedaten.....	5
3. Gerätebeschreibung .....	6
4. Technische Daten .....	7
5. Grundausstattung und lieferbare Sonderausstattung - Zubehör .....	8
6. Ersatzteilliste .....	9
01 / 03 = Rotor, Stützwalze .....	10 – 13
02 / 03 = Gehäuse .....	14 – 17
03 / 03 = Anbaubock .....	18 – 21
04 / 01 = Rotor mit Werkzeugenvarianten .....	22 – 23
05 / 01 – M62 = Getriebe .....	24 – 25

## 1. Einleitung Ersatzteilliste

Sehr geehrter Kunde,

Auf den folgenden Seiten finden Sie eine vollständige Übersicht aller Bauteile Ihres **Müthing Mulchgerätes MU-L/S**.

Die Teile sind nach Baugruppen geordnet, auf nummerierten Bildtafeln visuell dargestellt und mit Positionsnummern versehen.

Auf den direkt folgenden Seiten können Sie über die Positionsnummer die zugehörige Teilenummer und die Teilebezeichnung finden. Außerdem ist nach Gerägearbeitsbreiten geordnet die Anzahl der verwendeten identischen Teile angegeben.

Anhand dieser Unterlage bitten wir benötigte Ersatzteile genau zu identifizieren und mit den nachfolgenden Angaben zu bestellen. Für weitergehende Auskünfte und Informationen stehen wir Ihnen dabei gerne zur Verfügung.

Sie erleichtern uns mit Angabe dieser Daten die Arbeit und sichern sich selbst einen besseren Service – vielen Dank!

**Hinweis!** Verwenden Sie bei Ersatzteilbestellungen immer die in der Ersatzteilliste angeführten Nummern und geben Sie bitte auch die Positionsnummer sowie die Nummer der Bildtafel mit an !

Um einen schnellen und möglichst fehlerfreien Service zu ermöglichen, ist es wichtig, bei der Bestellung auch immer die genaue Gerätebezeichnung mit anzugeben ! (Modell/Type, Seriennummer, Jahresbezeichnung)

Im Zweifel bitte eine Kopie der zugehörige Zeichnung aus der Ersatzteilliste mitfaxen und die Teile dort markieren !

**Achtung !** Verwenden Sie ausschließlich Müthing – Original Ersatzteile. Der Einsatz von Nicht – Original Teilen führt zum Verlust von Garantieansprüchen !

**Hinweis !** Beim Werkzeugwechsel aus Sicherheitsgründen immer Schrauben und Muttern mit auswechseln !  
Beim Austausch von Keilriemen immer den ganzen Satz tauschen !

**Achtung !** Beachten Sie immer die Sicherheitshinweise der Betriebsanleitung !

Bei weiteren Fragen zu Technik und Einsatz Ihres Gerätes stehen Ihnen unsere Mitarbeiter oder unsere Vertriebspartner gerne zur Verfügung.

**Müthing** GmbH & Co KG Soest  
Tel: +49 (0)2921 – 9651 0  
Fax: +49 (0)2921 – 73080  
e-mail: [soest@muething.com](mailto:soest@muething.com)

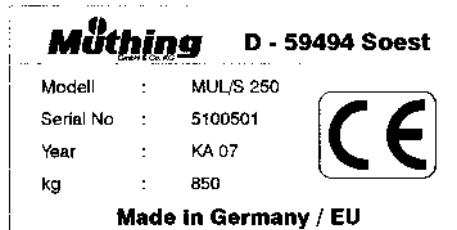
**Müthing** GmbH & Co KG Uffenheim  
Tel: +49 (0)9842 – 9866 0  
Fax: +49 (0)9842 – 9866 67  
e-mail: [uffenheim@muething.com](mailto:uffenheim@muething.com)

Weitere ausführliche Informationen zu Ersatz- und Verschleißteilen für Mulchgeräte und Landtechnik allgemein finden Sie im Internet auf unserer Website

**[www.muething.com](http://www.muething.com) & [www.shop.muething.com](http://www.shop.muething.com)**

## 2. Übertragung Ihrer Gerätedaten

Übertragen Sie hier bitte die Daten Ihres Gerätes und des verwendeten Getriebes, die Sie auf den Typenschildern finden. Das Getriebetypenschild ist direkt auf dem Getriebe und das Gerätetypenschild ist auf der hinteren Seite des Gerätegehäuses links außen angebracht und entspricht dem nachfolgenden Muster:



Modell / Type ( AB )..: **MU-L/S** .....

Seriennummer.....: .....

Jahresbezeichnung . : .....

Getriebebezeichnung: .....

(Die Seriennummer ist zusätzlich im Gerät selbst unter dem Keilriemenschutz eingeschlagen!)

Folgende Informationen können später ebenfalls nützlich sein:

Gerätekauf bei.....: .....

Inbetriebnahme am...: .....

Verwendete Öle und Schmierstoffe .... ( Empfehlung s. Wartungsplan ) .....

Verwendete Farbtöne: gelb = RAL 1007 schwarz = RAL 8349

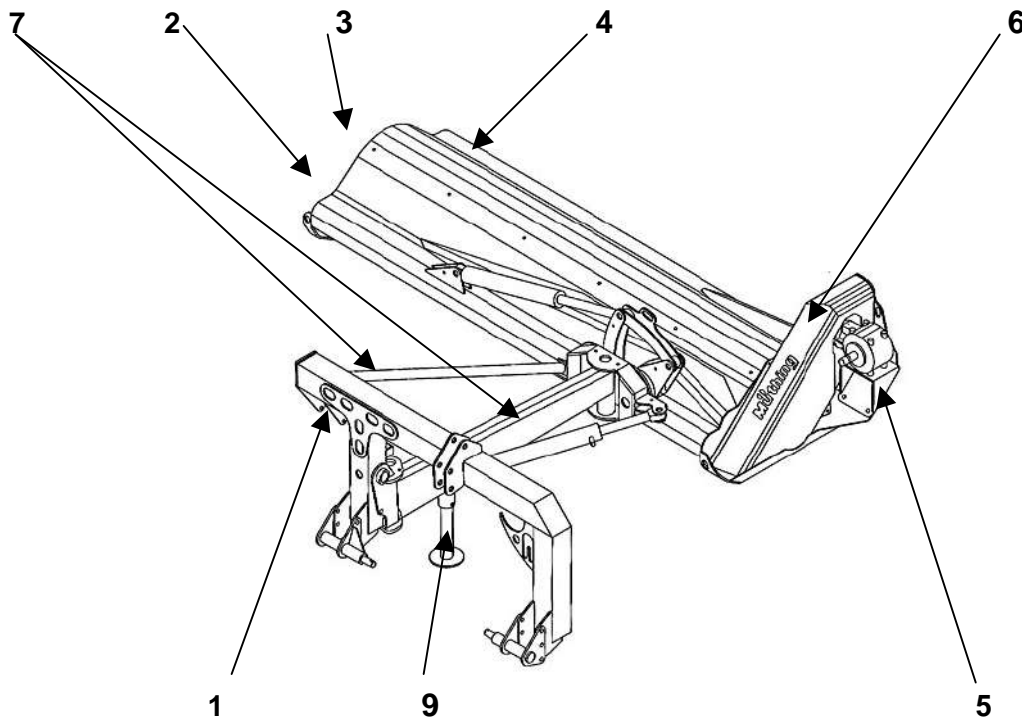
Zubehör ( bitte ankreuzen )

Schäkelrotor

Rotor mit Y - Messern

### 3. Gerätebeschreibung

Ihr **Müthing – Mulchgerät MU-L/S** besteht aus verschiedenen Baugruppen, die aus der nachstehenden Zeichnung ersichtlich sind. Diese Baugruppen sind anschließend in der Ersatzteilliste detailliert in allen Einzelteilen aufgeführt.



#### Mulchgerät MU-L/S mit Baugruppen

Die wichtigsten Baugruppen sind:

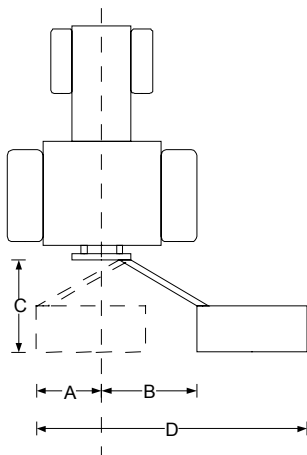
1. Dreipunktanbaubock für Heckanbau Kat. II
2. Mulchergehäuse mit Schutzlamellen, hinterem Gummischutz und Gleitkufen
3. Rotor mit Lagerung, Werkzeugen und Werkzeughaltern
4. Stützwalze mit Lagerung
5. Getriebe
6. Keilriemenantrieb mit Keilriemenschutzhaube
7. Schwenkarm mit Anbaubock und angebautem Raumlenker
8. Gelenkwelle ( ohne Darstellung - s. eigene Unterlage des Gelenkwellenherstellers )
9. Abstellstütze

Wir sind bestrebt, die **Müthing Produkte** ständig zu verbessern und weiterzuentwickeln. Deshalb müssen wir uns das Recht vorbehalten, ohne Vorankündigung alle Verbesserungen und Änderungen vorzunehmen, die wir für nötig erachten. Wir sind jedoch nicht verpflichtet, diese Verbesserungen und Änderungen auf bereits verkaufte Maschinen zu übertragen.



## 4. Technische Daten

Technische Beschreibung	MU-L/S 200-31	MU-L/S 220-31	MU-L/S 250-31
Arbeitsbreite cm	200	220	250
maximal zulässige Traktor KW ( PS )	80KW (110PS) bei 540 U/min		
Anzahl M – Hammerschlegel M – Schäkelmesser Y – Messer außen Y – Messer innen	16 40 32 16	18 46 36 18	22 52 44 22
Anzahl Keilriemen	4 x XPB 1500		
Gewicht	820 kg	880 kg	950 kg
Rotordrehzahl	2.130 U/min bei 540 U/min		
Werkzeug-Geschwindigkeit	46 m/s bei 540 U/min		
Drehzahl Zapfwelle	540 U/min		
Getriebe	Mit integriertem Freilauf		



### Arbeits- und Verschiebebereiche MU-L/S

	Arbeitsbreite in cm	200	220	250
<b>A</b>	Verschiebebereich in cm nach links oder rechts	70	70	70
<b>B</b>	Verschiebebereich in cm nach rechts oder links	105	105	105
<b>C</b>	Transportlänge in cm nach hinten	200	200	200
<b>D</b>	Gesamtarbeitsbereich in cm inkl. Gerätebreite	375	395	425
	<b>Traktor-Mindestgewicht kg</b>	<b>2.800</b>	<b>3.200</b>	<b>3.500</b>

---

## 5. Grundausrüstung und lieferbare Sonderausstattung - Zubehör

---

Die **Grund – Ausstattung** der Mulchgeräte der Baureihe MU-L/S umfasst:

- Dreipunktanbaubock für Heckanbau Kat. II
- Getriebe mit integriertem Freilauf für 540 U/min
- Hydraulische Seitenverschiebung mit Schwenkarm , Schwenkbereich 175 cm
- Patentierte automatische Anfahrsicherung über mechanisch wirkenden Raumlener
- Arbeitsbereich von 90° nach oben bis 60° nach unten
- Rotor mit M – Hammerschlegeln
- Eine herausnehmbare Zerkleinerungsleiste
- Transportverriegelung in 90° Stellung mit Absperrhahn
- Abstellstütze
- Gelenkwelle

Als **Sonderausstattung - Zubehör ( Mehrpreis )** ist für die Reihe MU–L/S lieferbar:

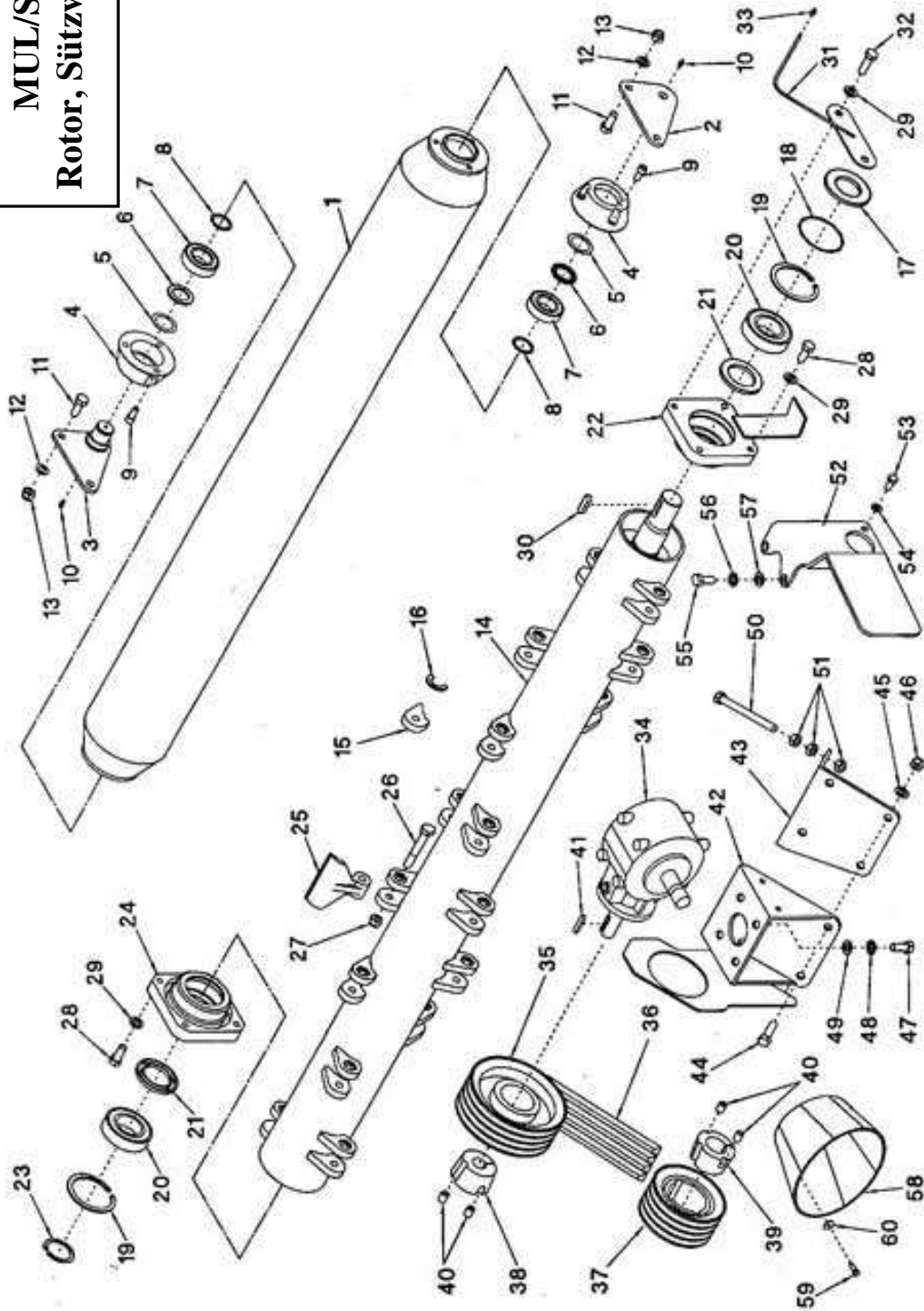
- GE2504WW      Gelenkwelle beidseitig WW
- MUL/SZ016-31    Zweite Kurzhäckselleiste (200-250)
- MUL/SZ025-31    Lenkerstange für Hanglagen
- MUXZ030          Satz Warntafeln/Beleuchtung (unmontiert)
- MUL/SZ046-51    Verschleißeinlage im Mulchkörper
- MULZ051-31      Rotor mit 3-fach Y-Messern
- MULZ052-31      Schäkelrotor mit M-Messern

Stand: 08 / 2004

## 6. Ersatzteilliste

---

<b>01 / 03 = Rotor, Stützwalze .....</b>	<b>10 – 13</b>
<b>02 / 03 = Gehäuse .....</b>	<b>14 – 17</b>
<b>03 / 03 = Anbaubock .....</b>	<b>18 – 21</b>
<b>04 / 01 = Rotor mit Werkzeugenvarianten.....</b>	<b>22 – 23</b>
<b>05 / 01 – M62 = Getriebe .....</b>	<b>24 – 25</b>

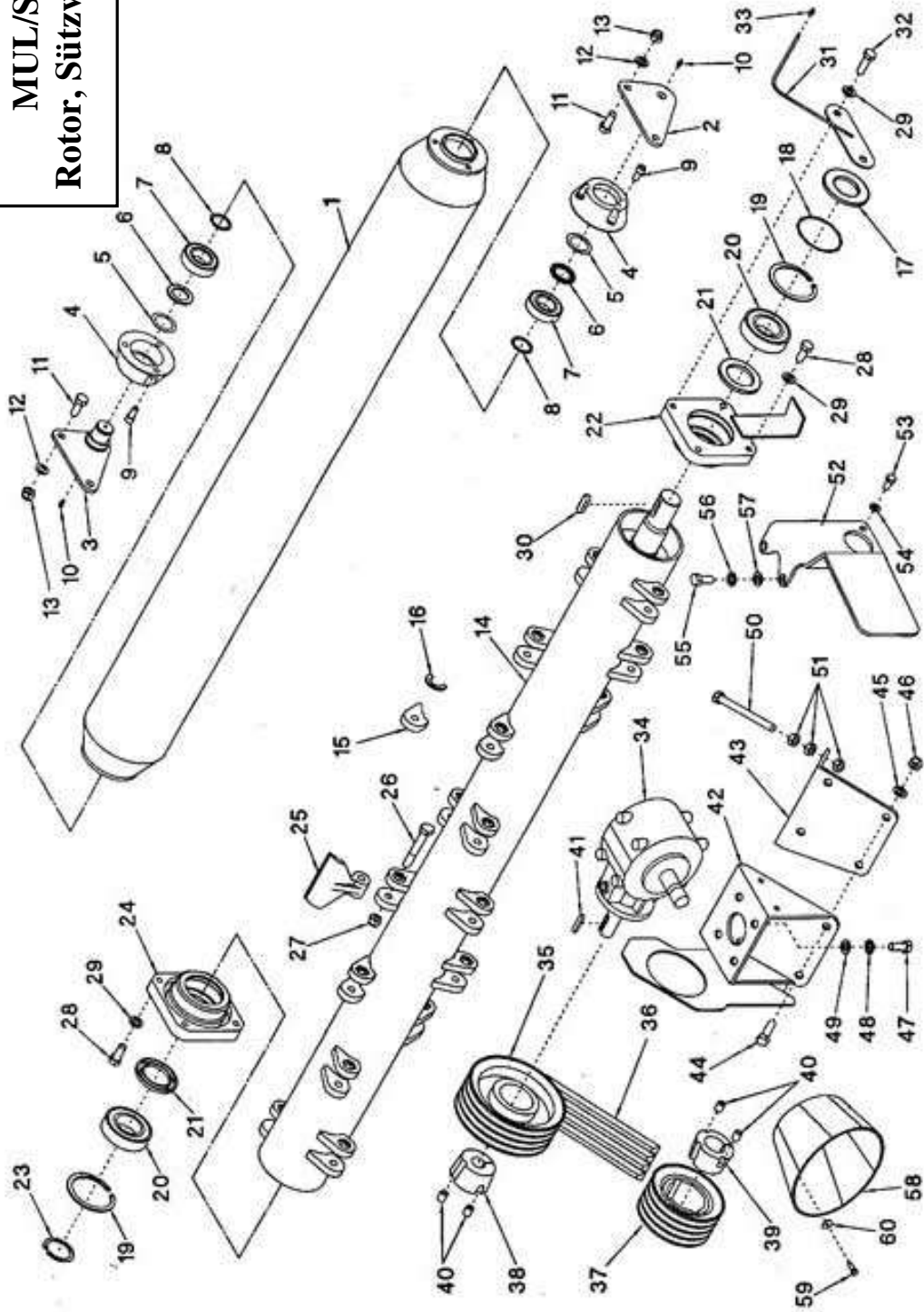


## Bildtafel 01/03

Pos.	Teil-Nr.	Benennung	MUL/S	MUL/S	MUL/S
			250	220	200
1	MU000591	250-er Stützwalze	1		
1	MU000601	220-er Stützwalze		1	
1	MU000603	200-er Stützwalze			1
2	MU000596	Stützwälzen­träger links	1	1	1
3	MU000598	Stützwälzen­träger rechts	1	1	1
4	MU000595	Flansch	2	2	2
5	MU000621	Schutzscheibe	2	2	2
6	MU980871	Wellendichtring	2	2	2
7	MU980869	Pendelkugellager	2	2	2
8	MU980870	Sicherungsring	2	2	2
9	MU980322	Zylinderschraube	6	6	6
10	MU980700	Schmiernippel	2	2	2
11	MU980406	Sechskantschraube	4	4	4
12	MU980402	Scheibe	4	4	4
13	MU980401	Sechskantmutter	4	4	4
14	MU000027	250-er Rotor	1		
14	MU000146	220-er Rotor		1	
14	MU000149	200-er Rotor			1
15	MU000339	Halter	44	36	32
16	MU000340	Verdreh­si­cherung	22	18	16
17	MU980821	Wellendichtring	1	1	1
18	MU000484	Distanz­scheibe	1	1	1
19	MU980808	Sicherungsring	2	2	2
20	MU980815	Pendelkugellager	2	2	2
21	MU980825	Wellendichtring	2	2	2
22	MU000036	Rotorhalterung links	1	1	1
23	MU980807	Sicherungsring	1	1	1
24	MU000040	Rotorhalterung rechts	1	1	1
25	MU000306	M-Hammer	22	18	16
26	MU980416	Sechskantschraube	22	18	16
27	MU980417	Sechskantmutter	22	18	16
28	MU980406	Sechskantschraube	6	6	6
29	MU980402	Scheibe	8	8	8
30	MU980818	Paßfeder	1	1	1
31	MU000714	Schmierleitung	1	1	1
32	MU980414	Sechskantschraube	2	2	2
33	MU980713	Schmiernippel	1	1	1
34	MU980817	Getriebe kpl.	1	1	1
35	MU980810	Riemenscheibe groß	1	1	1
36	MU980804	Keilriemen	4	4	4
37	MU980811	Riemenscheibe klein	1	1	1
38	MU980812	Spannbuchse - Getriebe	1	1	1
39	MU980813	Spannbuchse - Rotor	1	1	1
40	MU980405	Gewindestift	4	4	4



**Bildtafel 01-03**  
**MUL/S 200-250**  
**Rotor, Sützwalze ab 08/04**

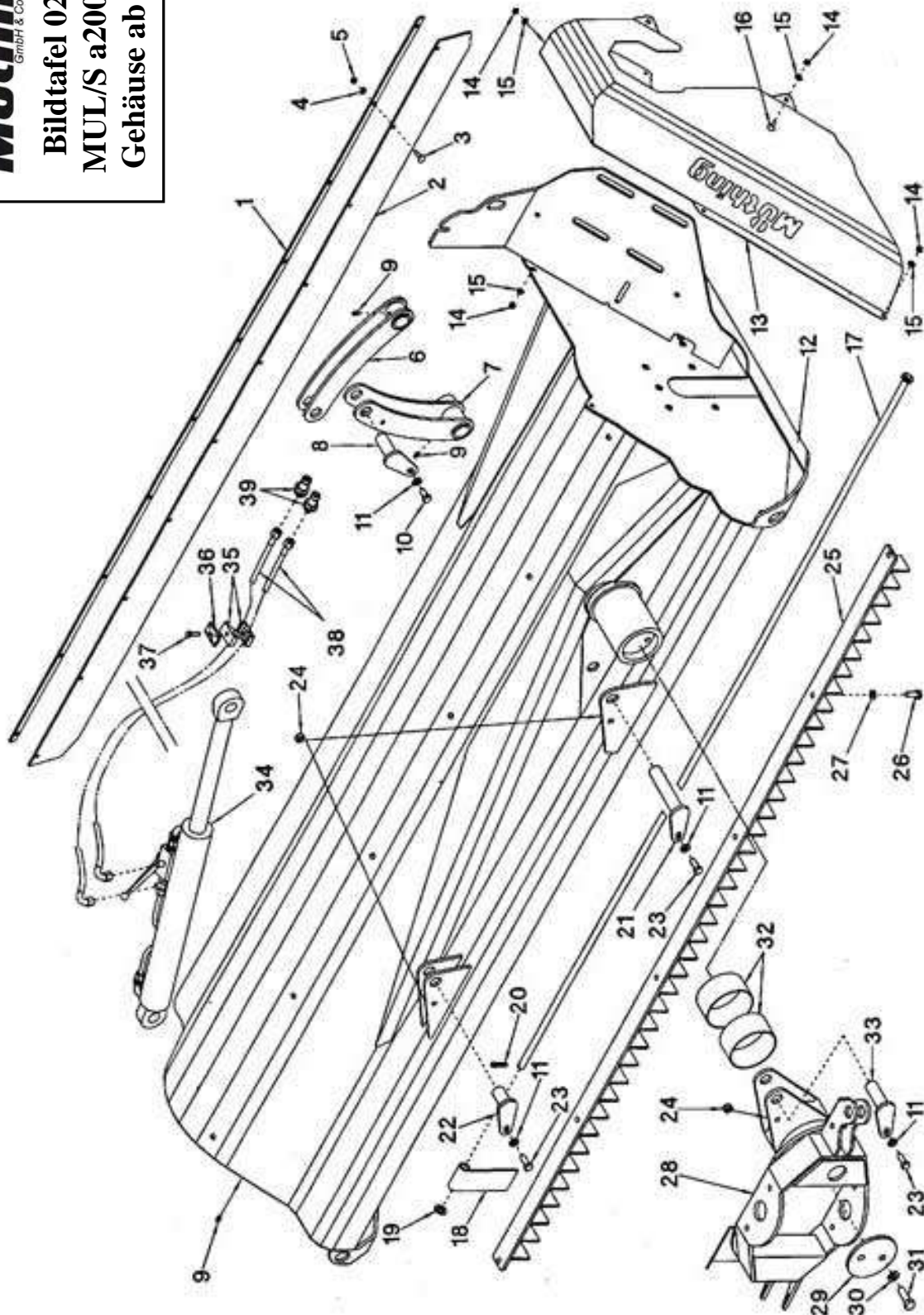


Bildtafel 01/03

Pos.	Teil-Nr.	Benennung	MUL/S	MUL/S	MUL/S
			250	220	200
41	MU980845	Paßfeder	1	1	1
42	MU000327	Getriebekonsole	1	1	1
43	MU000325	Spannflansch	1	1	1
44	MU980407	Sechskantschraube	4	4	4
45	MU980402	Scheibe	4	4	4
46	MU980401	Sechskantmutter	4	4	4
47	MU980414	Sechskantschraube	4	4	4
48	MU980415	Sicherungsscheibe	4	4	4
49	MU980402	Scheibe	4	4	4
50	MU980409	Sechskantschraube	2	2	2
51	MU980400	Sechskantmutter	6	6	6
52	MU000331	Abweiser	1	1	1
53	MU980306	Sechskantschraube	2	2	2
54	MU980302	Scheibe	2	2	2
55	MU980414	Sechskantschraube	2	2	2
56	MU980415	Sicherungsscheibe	2	2	2
57	MU980402	Scheibe	2	2	2
58	MU980814	Schutz	1	1	1
59	MU980111	Sechskantschraube	4	4	4
60	MU980103	Scheibe	4	4	4

**Müthing**  
GmbH & Co. KG

**Bildtafel 02-03**  
**MUL/S a200-250**  
**Gehäuse ab 8/04**

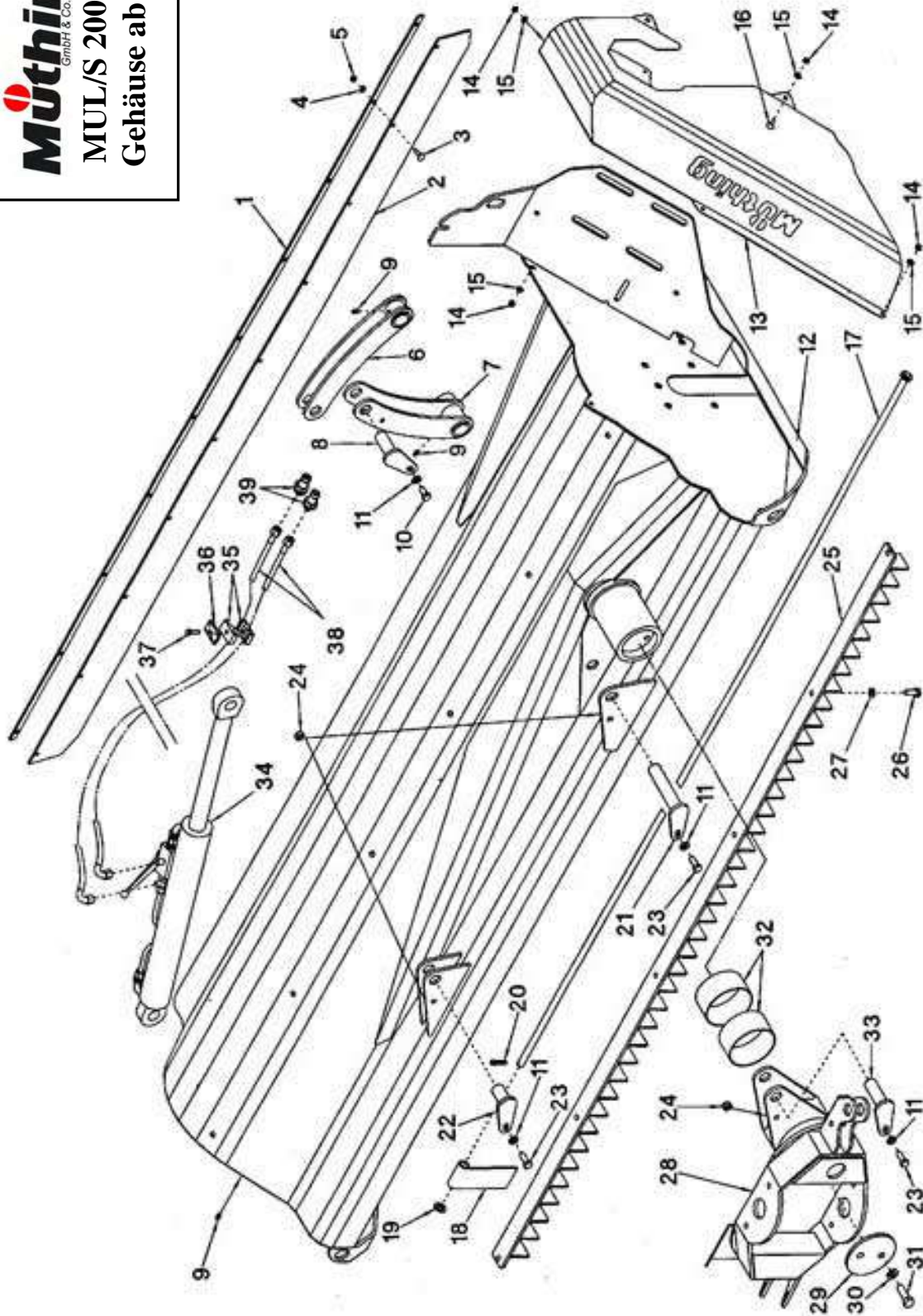




Bildtafel 02/03

Pos.	Teil-Nr.	Benennung	MUL/S	MUL/S	MUL/S
			250	220	200
1	MU000137	Halteeisen - 250	1		
1	MU000193	Halteeisen - 220		1	
1	MU000194	Halteeisen - 200			1
2	MU000134	Schutzgummi - 250	1		
2	MU000191	Schutzgummi - 220		1	
2	MU000192	Schutzgummi - 200			1
3	MU980106	Flachrundschraube mit Vierkantansatz	10	9	8
4	MU980102	Scheibe	10	9	8
5	MU980101	Sechskantmutter	10	9	8
6	MU000054	Lenker	1	1	1
7	MU000058	Kniehebel	1	1	1
8	MU000309	Bolzen	1	1	1
9	MU980700	Schmiernippel	3	3	3
10	MU980306	Sechskantschraube	1	1	1
11	MU980302	Scheibe	4	4	4
12	MU000105	Gehäuse - 250	1		
12	MU000181	Gehäuse - 220		1	
12	MU000186	Gehäuse - 200			1
13	MU000143	Schutzkasten	1	1	1
14	MU980101	Sechskantmutter	6	6	6
15	MU980102	Scheibe	6	6	6
16	MU980107	Flachrundschraube mit Vierkantansatz	3	3	3
17	MU000133	Pendelwelle - 250	1		
17	MU000195	Pendelwelle - 220		1	
17	MU000196	Pendelwelle - 200			1
18	MU000313	Schutzlamelle	41	36	33
19	MU980402	Scheibe	1	1	1
20	MU980900	Splint	1	1	1
21	MU000311	Bolzen	1	1	1
22	MU000308	Bolzen	1	1	1
23	MU980307	Sechskantschraube	3	3	3
24	MU980301	Sechskantmutter	3	3	3
25	MU000165	Gegenschneide - 250	1		
25	MU000168	Gegenschneide - 220		1	
25	MU000170	Gegenschneide - 200			1
26	MU980307	Sechskantschraube	6	6	6
27	MU980302	Scheibe	6	6	6
28	MU000097	Zugbock	1	1	1
29	MU000142	Zugflansch	1	1	1
30	MU980402	Scheibe	2	2	2

**Müthing**  
GmbH & Co. KG  
**MUL/S 200-250**  
**Gehäuse ab 8/04**

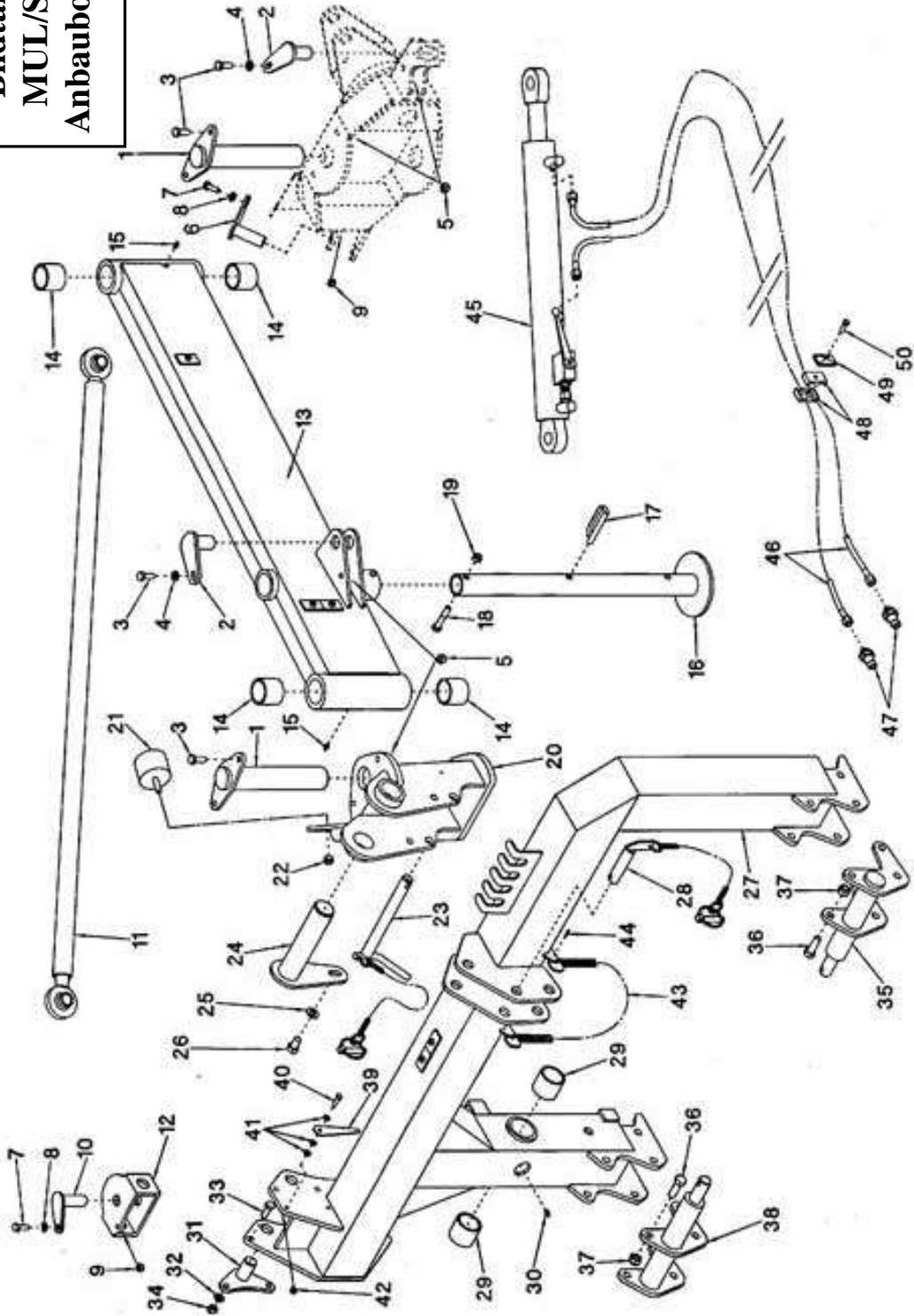


Bildtafel 02/03

Pos.	Teil-Nr.	Benennung	MUL/S	MUL/S	MUL/S
			250	220	200
31	MU980407	Sechskantschraube	2	2	2
32	MU980901	Gleitlagerbuchse	2	2	2
33	MU000310	Bolzen	1	1	1
34	MU980769	Hydraulikzylinder	1	1	1
	MU980778	Dichtsatz für H.-Zylinder MU980769	1	1	1
35	MU980709	Schellenhälfte	2	2	2
36	MU980710	Deckplatte	1	1	1
37	MU980108	Sechskantschraube	1	1	1
38	MU980711	Hydraulikschlauch	2	2	2
39	MU980712	Steckkupplungsstecker	2	2	2

**Müthing**  
GmbH & Co. KG

**Bildtafel 03-03**  
**MUL/S 200-250**  
**Anbaubock ab 8/04**

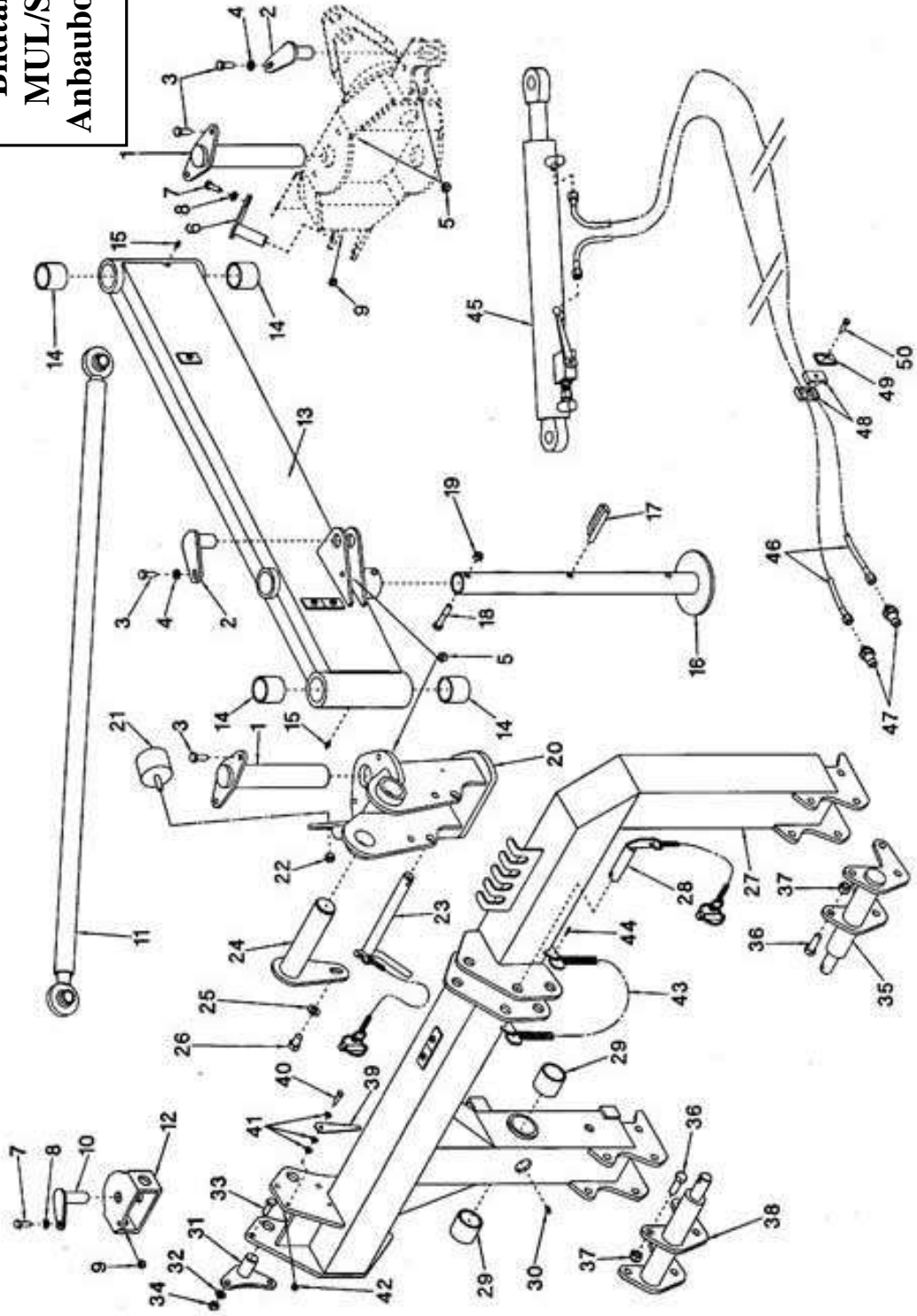


## Bildtafel 03/03

Pos.	Teil-Nr.	Benennung	MUL/S	MUL/S	MUL/S
			250	220	200
1	MU000064	Schwenkbolzen	2	2	2
2	MU000308	Bolzen	2	2	2
3	MU980307	Sechskantschraube	4	4	4
4	MU980302	Scheibe	2	2	2
5	MU980301	Sechskantmutter	4	4	4
6	MU000307	Bolzen	1	1	1
7	MU980205	Sechskantschraube	2	2	2
8	MU980202	Scheibe	2	2	2
9	MU980201	Sechskantmutter	2	2	2
10	MU000067	Bolzen	1	1	1
11	MU000135	Parallelenker	1	1	1
	MU000266	Parallelenker kurz	[1]	[1]	[1]
12	MU000070	Wippe	1	1	1
13	MU000088	Schwenkarm	1	1	1
14	MU980902	Einspannbuchse	4	4	4
15	MU980700	Schmiernippel	2	2	2
16	MU000094	Stützfuss	1	1	1
17	MU980909	Bolzen	1	1	1
18	MU980308	Sechskantschraube	1	1	1
19	MU980301	Sechskantmutter	1	1	1
20	MU000563	Anlenkbock	1	1	1
21	MU980904	Gummipuffer	1	1	1
22	MU980301	Sechskantmutter	1	1	1
23	MU000279	Bolzen	1	1	1
24	MU000312	Bolzen	1	1	1
25	MU980402	Scheibe	1	1	1
26	MU980410	Sechskantschraube	1	1	1
27	MU000356	Anbaubock	1	1	1
28	MU980907	Oberlenkerbolzen	1	1	1
29	MU980902	Einspannbuchse	2	2	2
30	MU980700	Schmiernippel	1	1	1
31	MU000061	Wippenbolzen	2	2	2
32	MU980302	Scheibe	4	4	4
33	MU980307	Sechskantschraube	4	4	4
34	MU980301	Sechskantmutter	4	4	4
35	MU000360	Kat. 2 - Adapter links	1	1	1
36	MU980412	Sechskantschraube	12	12	12
37	MU980401	Sechskantmutter	12	12	12
38	MU000364	Kat. 2 - Adapter rechts	1	1	1
39	MU000567	Zeiger	1	1	1
40	MU980109	Sechskantschraube	1	1	1

**Müthing**  
GmbH & Co. KG

**Bildtafel 03-03**  
**MUL/S 200-250**  
**Anbaubock ab 8/04**



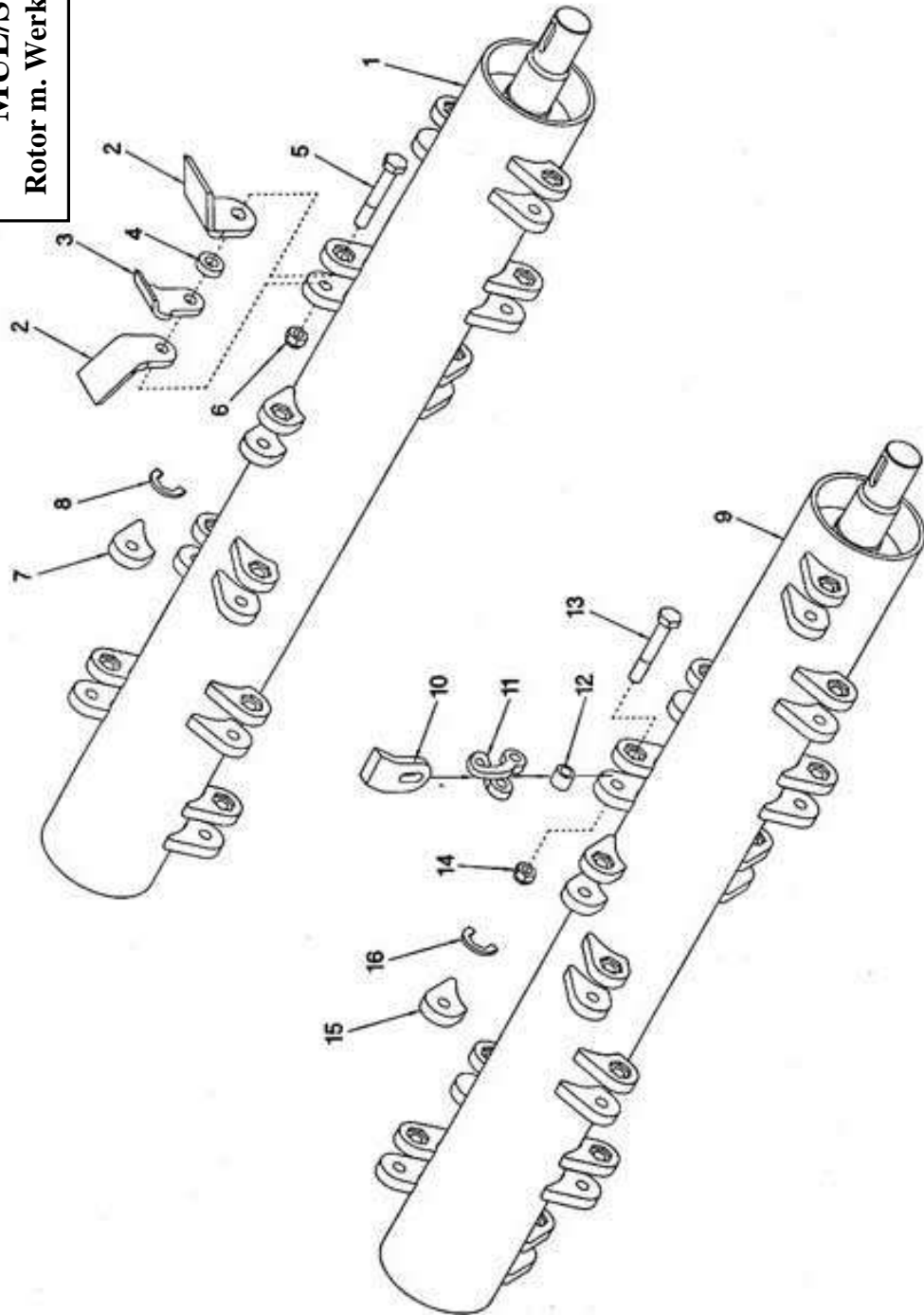
Bildtafel 03/03

Pos.	Teil-Nr.	Benennung	MUL/S	MUL/S	MUL/S
			250	220	200
41	MU980102	Scheibe	3	3	3
42	MU980101	Sechskantmutter	1	1	1
43	MU000619	Kette	1	1	1
44	MU980916	Spannstift	1	1	1
45	MU980770	Hydraulikzylinder	1	1	1
	MU980782	Dichtsatz für H.-Zylinder MU980770	1	1	1
46	MU980715	Hydraulikschlauch	2	2	2
47	MU980712	Steckkupplungsstecker	2	2	2
48	MU980709	Schellenhälfte	16	16	16
49	MU980710	Deckplatte	8	8	8
50	MU980108	Sechskantschraube	8	8	8



**Bildtafel 04-01**  
**MUL/S 200-250**

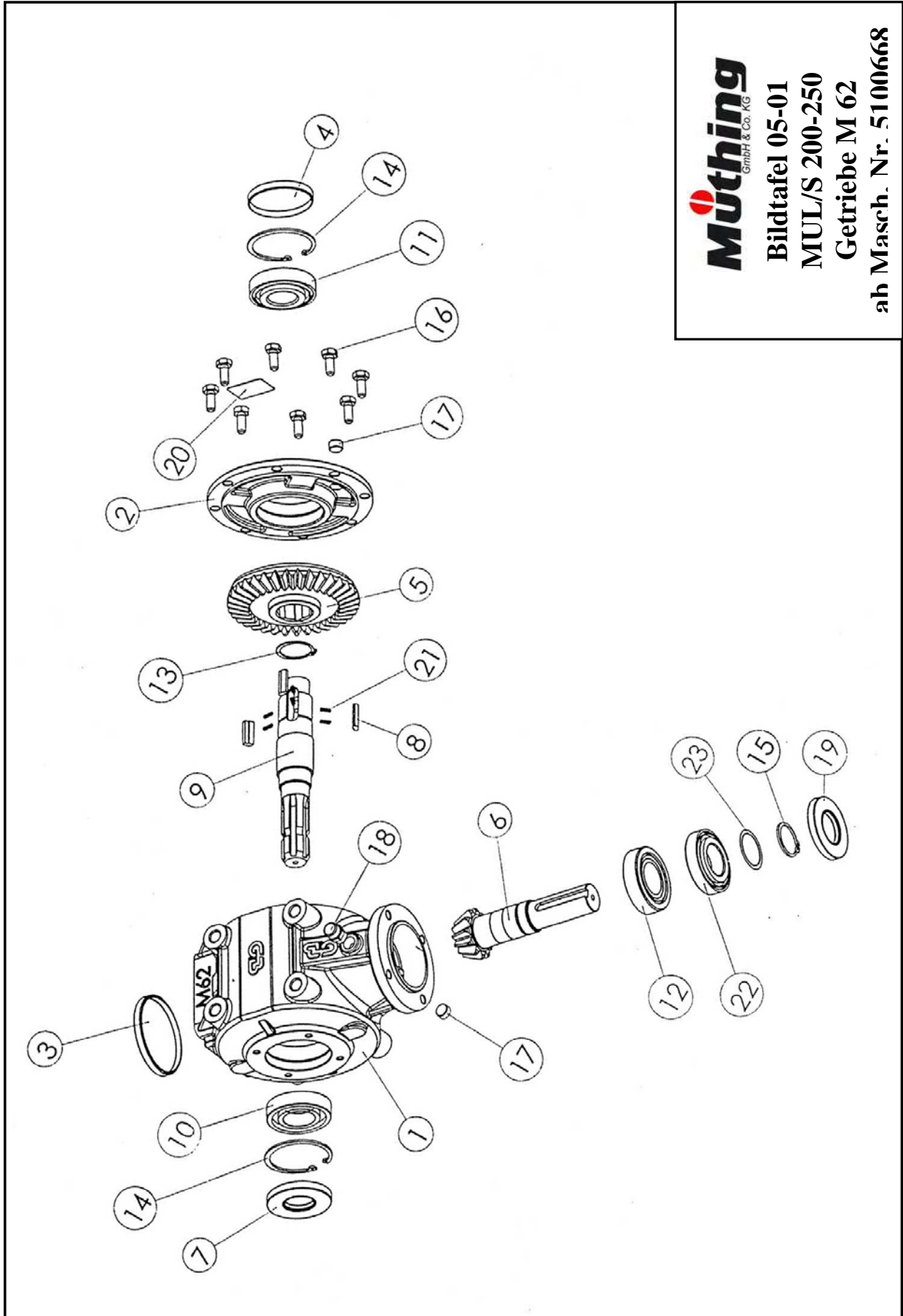
Rotor m. Werkzeugen ab 08/04





Bildtafel 04/01

Pos.	Teil-Nr.	Benennung	MUL/S	MUL/S	MUL/S
			250	220	200
1	MU000027	250-er Rotor	1		
1	MU000146	220-er Rotor		1	
1	MU000149	200-er Rotor			1
2	MU000557	"Y"-Messer außen	44	36	32
3	MU000558	"Y"-Messer innen	22	18	16
4	MU000559	Buchse	22	18	16
5	MU980416	Sechskantschraube	22	18	16
6	MU980417	Sechskantmutter	22	18	16
7	MU000339	Halter	44	36	32
8	MU000340	Verdrehsicherung	22	18	16
9	MU000392	250-er Schäkelrotor	1		
9	MU000393	220-er Schäkelrotor		1	
9	MU000394	200-er Schäkelrotor			1
10	MU000449	"M"-Schäkelmesser	52	46	40
11	MU000507	Schäkel	52	46	40
12	MU000560	Buchse	52	46	40
13	MU980509	Sechskantschraube	52	46	40
14	MU980501	Sechskantmutter	52	46	40
15	MU000374	Halter	104	92	80
16	MU000375	Verdrehsicherung	52	46	40



**Müthing**  
GmbH & Co. KG

Bildtafel 05-01

MUL/S 200-250

Getriebe M 62

ab Masch. Nr. 5100668

Bildtafel 05/01

Po s.	Teil-Nr.	Benennung	MUL/S	MUL/S	MUL/S
			250	220	200
1	MU623001	Getriebegehäuse	1	1	1
2	MU623002	Getriebedeckel	1	1	1
3	MU623003	Verschlussdeckel 100	1	1	1
4	MU623004	Verschlussdeckel 80	1	1	1
5	MU623005	Tellerrad Z36 M4.6	1	1	1
6	MU623006	Ritzelwelle Z12M4.6	1	1	1
7	MU623007	Ölabdichtung 35x80	1	1	1
8	MU623008	Sperrklinke	3	3	3
9	MU623009	Eingangswelle	1	1	1
10	MU623010	Lager 6208	1	1	1
11	MU623011	Lager 30307	1	1	1
12	MU623012	Lager 32208	1	1	1
13	MU623013	Seegering A 42	1	1	1
14	MU623014	Seegering I 80	2	2	2
15	MU623015	Seegering A 40	1	1	1
16	MU623016	Schraube M10x25	8	8	8
17	MU623017	Ölkontrollschraube	2	2	2
18	MU623018	Entlüftungsstopfen	1	1	1
19	MU623019	Ölabdichtung 40x80	1	1	1
20	MU623020	Typenschild	1	1	1
21	MU623021	Feder	6	6	6
22	MU623022	Lager 30208	1	1	1
23	MU623023	Distanzscheibe	1	1	1

---

## Notizen

A series of horizontal dashed lines for taking notes, consisting of 20 rows. Each row is defined by two dashed lines, with a larger gap between the first and second dashed line of each row compared to the gaps between the subsequent dashed lines.

## Notizen

A series of horizontal dashed lines for taking notes, consisting of 20 rows. Each row is defined by two dashed lines, with a larger gap between the 10th and 11th rows, and another between the 19th and 20th rows.

## Notizen

A series of 24 horizontal lines for taking notes, alternating between solid and dashed lines. The lines are evenly spaced and cover most of the page.





**D - 59494 Soest**

Am Silberg 23  
 Tel. +49 (0) 29 21 - 96 51-0  
 Fax +49 (0) 29 21 - 7 30 80  
 soest@muething.com



**D - 97215 Uffenheim**

Am Brunnlein 2  
 Tel. +49 (0) 98 42 - 98 66-0  
 Fax +49 (0) 98 42 - 98 66 67  
 uffenheim@muething.com




**Müthing**  
 seit 1898 - Zukunft aus Tradition