

Ersatzteilliste

DE
Original

MU-H/FS 140-200

Ausgabe	01.2004
Version	1.4
Artikelnummer	MU-H-FS_ET_1-4_2004-01_DE



www.muething.com
www.shop.muething.com

**Muething**
GmbH & Co. KG



Ersatzteilliste

mit technischen Daten und Zubehör

Schlegelmulchgeräte

MU-H/FS 140 – 200

Heck- und Seitenmulcher

**für Traktoren bis maximal
65 KW (90 PS) bei 540 U/min**

**Vor Inbetriebnahme sorgfältig lesen
Für künftige Verwendung aufbewahren**

**Müthing GmbH & Co KG Soest
Am Silberberg 23 • D - 59494 Soest
Tel. +49 (0) 29 21 / 96 510 • Fax +49 (0) 29 21 / 73 080**

**www.muething.com / www.shop.muething.com
Service – Hotline +49 (0) 29 21 / 96 51 - 0**

**Stand 01 / 2004 – Version 1.4
Copyright © 2003 by Müthing GmbH & Co KG Soest
MU-H-FS_ET_1-4_2004-01_DE**

Notizen

Inhaltsverzeichnis	Seite
1. Einleitung Ersatzteilliste.....	4
2. Übertragung Ihrer Gerätedaten.....	5
3. Gerätebeschreibung	6
4. Technische Daten	7
5. Grundausstattung und lieferbare Sonderausstattung – Zubehör	8
6. Ersatzteilliste	9
02 / 01 – MU-H/FS 140-200 – Gehäuse.....	10 – 13
03 / 01 – MU-H/FS 140-200 – Anbauböcke	14 – 15
01 / 01 – MU-H/FS 140-200 – Stützwalze, Rotor, Antrieb	16 – 19
01 = Werkzeugvarianten	20 – 21
GB 01054 = Getriebe M 493	22 – 23

1. Einleitung Ersatzteilliste

Sehr geehrter Kunde,

Auf den folgenden Seiten finden Sie eine vollständige Übersicht aller Bauteile Ihres **Müthing Mulchgerätes MU-H/FS**.

Die Teile sind nach Baugruppen geordnet, auf nummerierten Bildtafeln visuell dargestellt und mit Positionsnummern versehen.

Auf den direkt folgenden Seiten können Sie über die Positionsnummer die zugehörige Teilenummer und die Teilebezeichnung finden. Außerdem ist nach Geräteeinbreiten geordnet die Anzahl der verwendeten identischen Teile angegeben.

Anhand dieser Unterlage bitten wir benötigte Ersatzteile genau zu identifizieren und mit den nachfolgenden Angaben zu bestellen. Für weitergehende Auskünfte und Informationen stehen wir Ihnen dabei gerne zur Verfügung.

Sie erleichtern uns mit Angabe dieser Daten die Arbeit und sichern sich selbst einen besseren Service – vielen Dank!

Hinweis! **Verwenden Sie bei Ersatzteilbestellungen immer die in der Ersatzteilliste angeführten Nummern und geben Sie bitte auch die Positionsnummer sowie die Nummer der Bildtafel mit an !**
Um einen schnellen und möglichst fehlerfreien Service zu ermöglichen, ist es wichtig, bei der Bestellung auch immer die genaue Gerätebezeichnung mit anzugeben ! (Modell/Type, Seriennummer, Jahresbezeichnung)
Im Zweifel bitte eine Kopie der zugehörige Zeichnung aus der Ersatzteilliste mitfaxen und die Teile dort markieren !

Achtung ! **Verwenden Sie ausschließlich Müthing – Original Ersatzteile. Der Einsatz von Nicht – Original Teilen führt zum Verlust von Garantieansprüchen !**

Hinweis ! **Beim Werkzeugwechsel aus Sicherheitsgründen immer Schrauben und Muttern mit auswechseln !**
Beim Austausch von Keilriemen immer den ganzen Satz tauschen !

Achtung ! **Beachten Sie immer die Sicherheitshinweise der Betriebsanleitung !**

Bei weiteren Fragen zu Technik und Einsatz Ihres Gerätes stehen Ihnen unsere Mitarbeiter oder unsere Vertriebspartner gerne zur Verfügung.

Müthing GmbH & Co KG Soest
Tel: +49 (0)2921 – 9651 0
Fax: +49 (0)2921 – 73080
e-mail: soest@muething.com

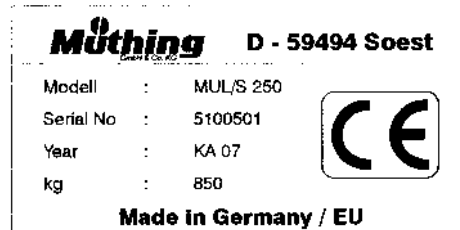
Müthing GmbH & Co KG Uffenheim
Tel: +49 (0)9842 – 9866 0
Fax: +49 (0)9842 – 9866 67
e-mail: uffenheim@muething.com

Weitere ausführliche Informationen zu Ersatz- und Verschleißteilen für Mulchgeräte und Landtechnik allgemein finden Sie im Internet auf unserer Website

www.muething.com & www.shop.muething.com

2. Übertragung Ihrer Gerätedaten

Übertragen Sie hier bitte die Daten Ihres Gerätes und des verwendeten Getriebes, die Sie auf den Typenschildern finden. Das Getriebetypenschild ist direkt auf dem Getriebe und das Gerätetypenschild ist auf der hinteren Seite des Gerätegehäuses links außen angebracht und entspricht dem nachfolgenden Muster:



Modell / Type (AB)..: **MU-H/FS**

Seriennummer.....:

Jahresbezeichnung .:

Getriebebezeichnung:

(Die Seriennummer ist zusätzlich im Gerät selbst unter dem Keilriemenschutz eingeschlagen!)

Folgende Informationen können später ebenfalls nützlich sein:

Gerätekauf bei.....:

Inbetriebnahme am...:

Verwendete Öle und Schmierstoffe (Empfehlung s. Wartungsplan)

Verwendete Farbtöne: gelb = RAL 1007 schwarz = RAL 8349

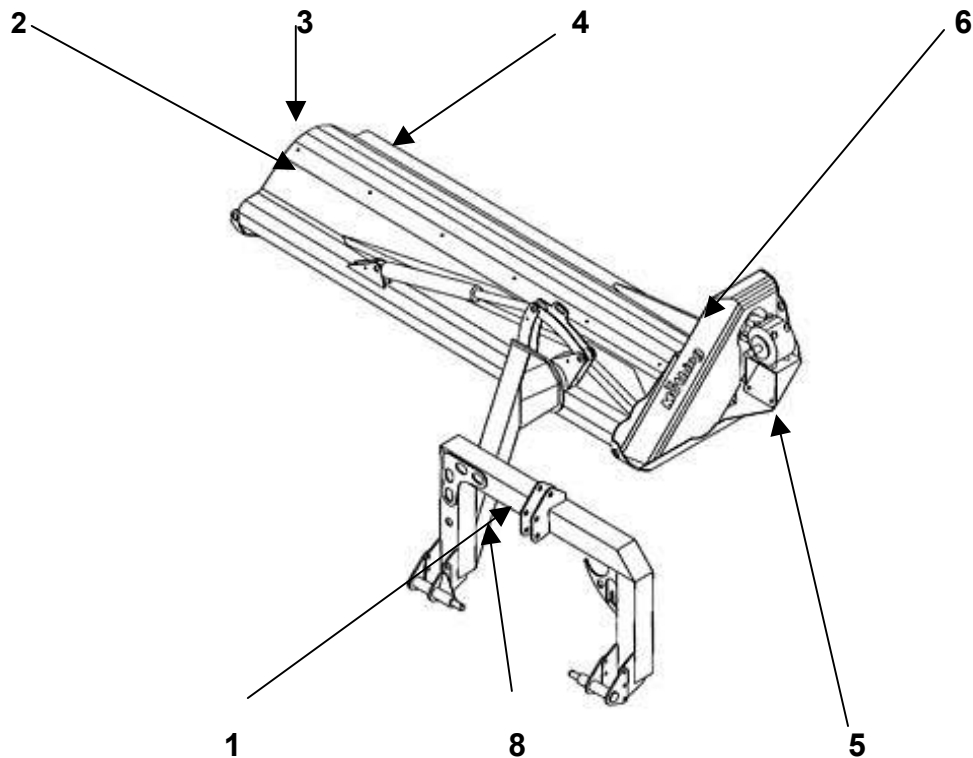
Zubehör (bitte ankreuzen)

Schäkelrotor

Rotor mit Y - Messern

3. Gerätebeschreibung

Ihr **Müthing – Mulchgerät MU-H/FS** besteht aus verschiedenen Baugruppen, die aus der nachstehenden Zeichnung ersichtlich sind. Diese Baugruppen sind anschließend in der Ersatzteilliste detailliert in allen Einzelteilen aufgeführt.



Mulchgerät MU-H/FS mit Baugruppen

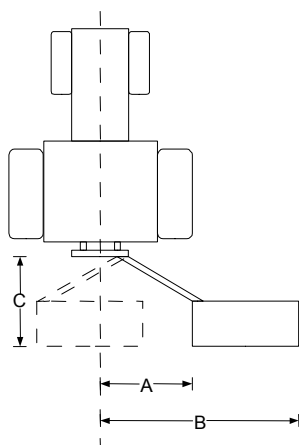
Die wichtigsten Baugruppen sind:

1. Dreipunktanbaubock für Heckanbau Kat. II
2. Mulchgehäuse mit Schutzlamellen, hinterem Gummischutz und Gleitkufen
3. Rotor mit Lagerung, Werkzeugen und Werkzeughaltern
4. Stützwalze mit Lagerung
5. Getriebe
6. Keilriemenantrieb mit Keilriemenschutzhaube
7. Gelenkwelle (ohne Darstellung - s. eigene Unterlage des Gelenkwellenherstellers)
8. Abstellstütze

Wir sind bestrebt, die **Müthing Produkte** ständig zu verbessern und weiterzuentwickeln. Deshalb müssen wir uns das Recht vorbehalten, ohne Vorankündigung alle Verbesserungen und Änderungen vorzunehmen, die wir für nötig erachten. Wir sind jedoch nicht verpflichtet, diese Verbesserungen und Änderungen auf bereits verkaufte Maschinen zu übertragen.

4. Technische Daten

Technische Beschreibung	MU-H/FS 140-31	MU-H/FS 150-31	MU-H/FS 160-31	MU-H/FS 180-31	MU-H/FS 200-31
Arbeitsbreite cm	140	150	160	180	200
maximal zulässige Traktor KW (PS)	65KW (90PS) bei 540 U/min				
Anzahl M – Hammerschlegel M – Schäkelmesser Y – Messer außen Y – Messer innen	12 28 24 12	12 30 24 12	14 32 28 14	16 36 32 16	16 40 32 16
Anzahl Keilriemen	4 x XPB 1500				
Gewicht	535 kg	550 kg	565 kg	595 kg	625 kg
Rotordrehzahl	2.130 U/min bei 540 U/min				
Werkzeug-Geschwindigkeit	45 m/s bei 540 U/min				
Drehzahl Zapfwelle	540 U/min				
Getriebe	Mit integriertem Freilauf				



Arbeits- und Verschiebebereiche MU-H/FS

Arbeitsbreite in cm		140	150	160	180	200
A	Seitlicher Anbau	100	100	100	100	100
	in cm nach rechts					
C	Transportlänge	185	185	185	185	185
	in cm nach hinten					
B	Außenbreite	240	250	260	280	300
	in cm nach rechts					

5. Grundausrüstung und lieferbare Sonderausstattung - Zubehör

Die **Grund – Ausstattung** der Mulchgeräte der Baureihe MU-H/FS umfasst:

- Dreipunktanbaubock für Heckanbau Kat. II
- Getriebe mit integriertem Freilauf für 540 U/min
- Fester seitlicher Anbau , Mulchkörper vertikal schwenkbar
- Arbeitsbereich von 90° nach oben bis 60° nach unten
- Rotor mit M – Hammerschlegeln
- Eine herausnehmbare Zerkleinerungsleiste
- Transportverriegelung in 90° Stellung mit Absperrhahn
- Abstellstütze
- Gelenkwelle

Als **Sonderausstattung - Zubehör (Mehrpreis)** ist für die Reihe MU – H/S lieferbar:

- MUXZ030 Satz Warntafeln/Beleuchtung (unmontiert)
- MUHZ041 Verschleißeinlage im Mulchkörper
- MUHZ051-31 Rotor mit 3-fach Y-Messern
- MUHZ052-31 Schäkelrotor mit M-Messern

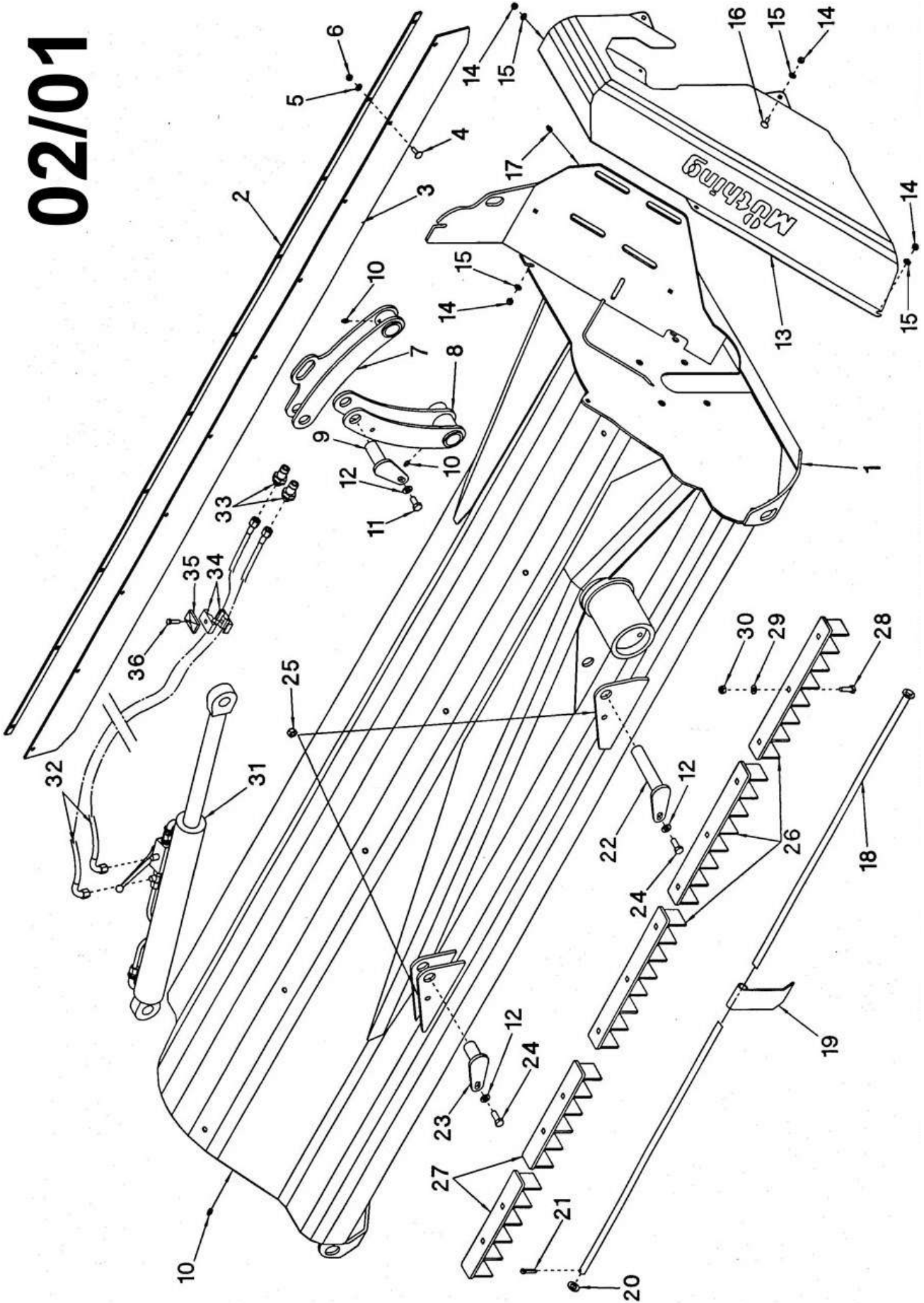
Stand: 012004

6. Ersatzteilliste

02 / 01 – MU-H/FS 140-200 – Gehäuse	10 – 13
03 / 01 – MU-H/FS 140-200 – Anbauböcke	14 – 15
01 / 01 – MU-H/FS 140-200 – Stützwalze, Rotor, Antrieb	16 – 19
04 / 01 = Werkzeugvarianten	20 – 21
GB 01054 = Getriebe M 493	22 – 23

02 / 01 – MU-H/FS 140-200 – Gehäuse

02/01

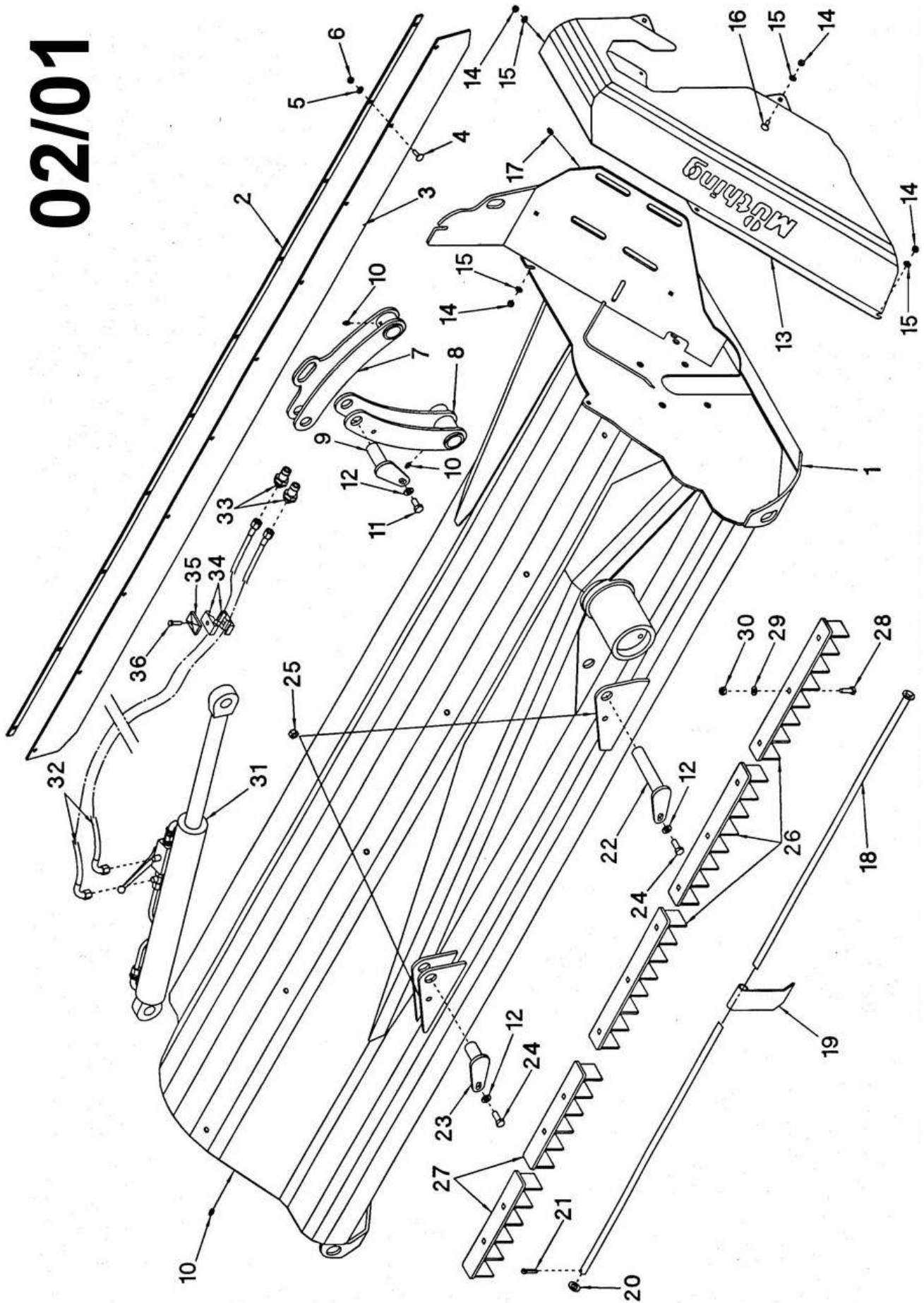


02 / 01 – MU-H/FS 140-200 – Gehäuse

Pos	Teil-Nr.	Benennung	MU- H/FS 140	MU- H/FS 150	MU- H/FS 160	MU- H/FS 180	MU- H/FS 200
1	MUH01117	Gehäuse-140	1				
1	MUH01114	Gehäuse-150		1			
1	MUH01102	Gehäuse-160			1		
1	MUH01120	Gehäuse-180				1	
1	MUH01031	Gehäuse-200					1
2	MU000301	Schutzgummi - 140	1				
2	MUH00149	Schutzgummi - 150		1			
2	MU000261	Schutzgummi - 160			1		
2	MU000239	Schutzgummi - 180				1	
2	MU000192	Schutzgummi - 200					1
3	MU000302	Halteeisen - 140	1				
3	MUH00150	Halteeisen - 150		1			
3	MU000262	Halteeisen - 160			1		
3	MU000240	Halteeisen - 180				1	
3	MU000194	Halteeisen - 200					1
4	MU980106	Flachrundschr. Vierkant	6	7	7	7	8
5	MU980102	Scheibe	6	7	7	7	8
6	MU980101	Sechskantmutter	6	7	7	7	8
7	MUH01024	Lenker MU-H/S geschw.	1	1	1	1	1
8	MUH01027	Kniehebel MU-H/S geschw.	1	1	1	1	1
9	MU000309	Bolzen	1	1	1	1	1
10	MU980700	Schmiernippel	3	3	3	3	3
11	MU980306	Sechskantschraube	1	1	1	1	1
12	MU980302	Scheibe	3	3	3	3	3
13	MUH01052	Schutzkasten	1	1	1	1	1
14	MU980101	Sechskantmutter	5	5	5	5	5
15	MU980102	Scheibe	5	5	5	5	5
16	MU980107	Flachrundschr. Vierkant	2	2	2	2	2
17	MU980713	Schmiernippel	1	1	1	1	1
18	MU000303	Pendelwelle - 140	1				
18	MUH00151	Pendelwelle - 150		1			
18	MU000263	Pendelwelle - 160			1		
18	MU000241	Pendelwelle - 180				1	
18	MU000196	Pendelwelle - 200					1
19	MU000313	Schutzklappe	23	24	26	29	33

02 / 01 – MU-H/FS 140-200 – Gehäuse

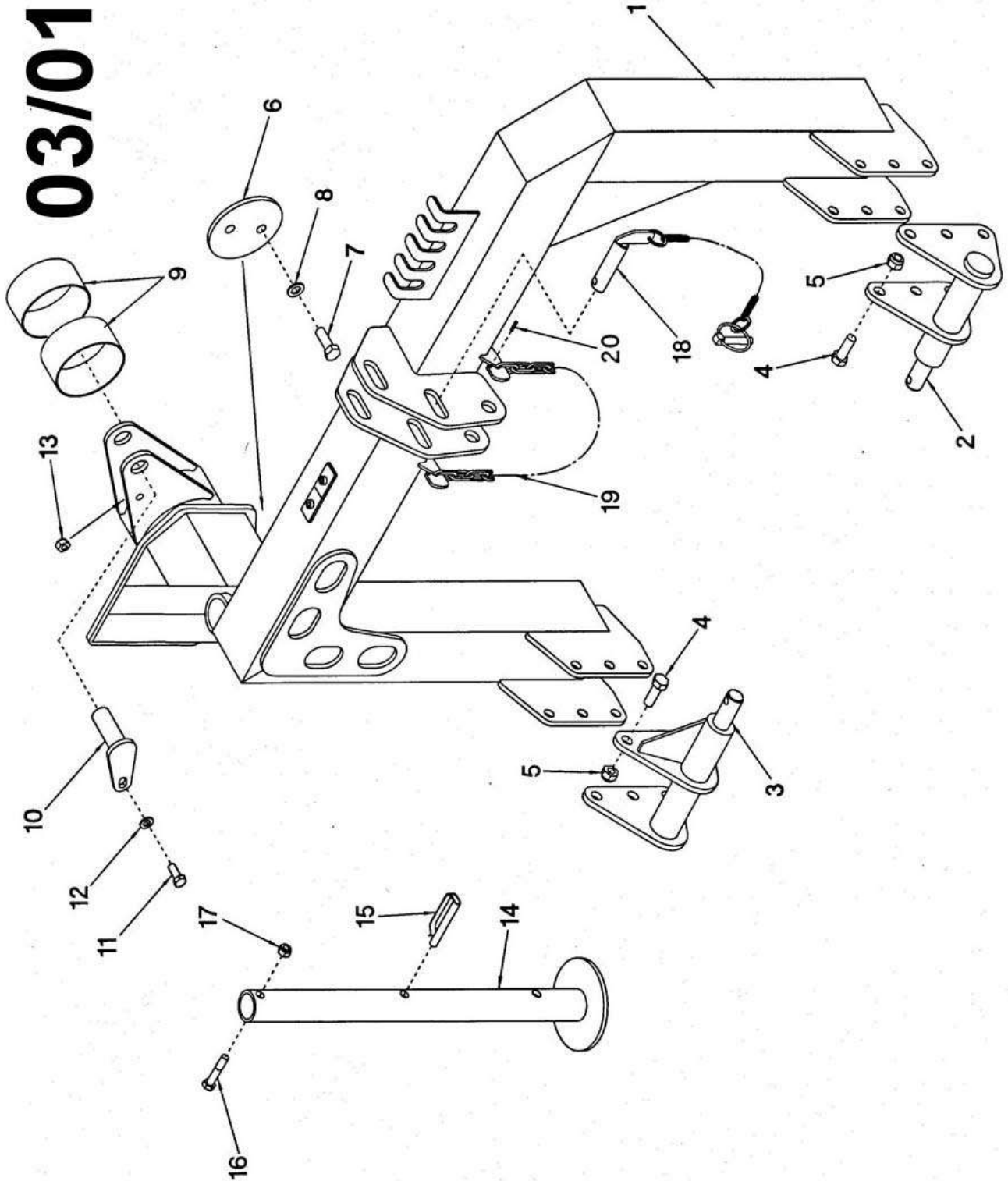
02/01



02 / 01 – MU-H/FS 140-200 – Gehäuse

Pos	Teil-Nr.	Benennung	MU- H/FS 140	MU- H/FS 150	MU- H/FS 160	MU- H/FS 180	MU- H/FS 200
20	MU980402	Scheibe	1	1	1	1	1
21	MU980900	Splint	1	1	1	1	1
22	MU000536	Bolzen	1	1	1	1	1
23	MU000308	Bolzen	1	1	1	1	1
24	MU980307	Sechskantschraube	2	2	2	2	2
25	MU980301	Sechskantmutter	2	2	2	2	2
26	MUH00028	Gegenschneide - 400	2		3	3	4
27	MUH00031	Gegenschneide - 300	2	5	1	2	1
28	MU980205	Sechskantschraube	10	10	11	13	14
29	MU980202	Scheibe	10	10	11	13	14
30	MU980201	Sechskantmutter	10	10	11	13	14
31	MU980768	Hydraulikzylinder	1	1	1	1	1
32	MU980737	Hydraulikschlauch	2	2	2	2	2
33	MU980712	Kupplungsstecker	2	2	2	2	2
34	MU980709	Schellenhälfte	8	8	8	8	8
35	MU980710	Deckplatte	4	4	4	4	4
36	MU980108	Sechskantschraube	4	4	4	4	4

03 / 01 – MU-H/FS 140-200 – Anbauböcke

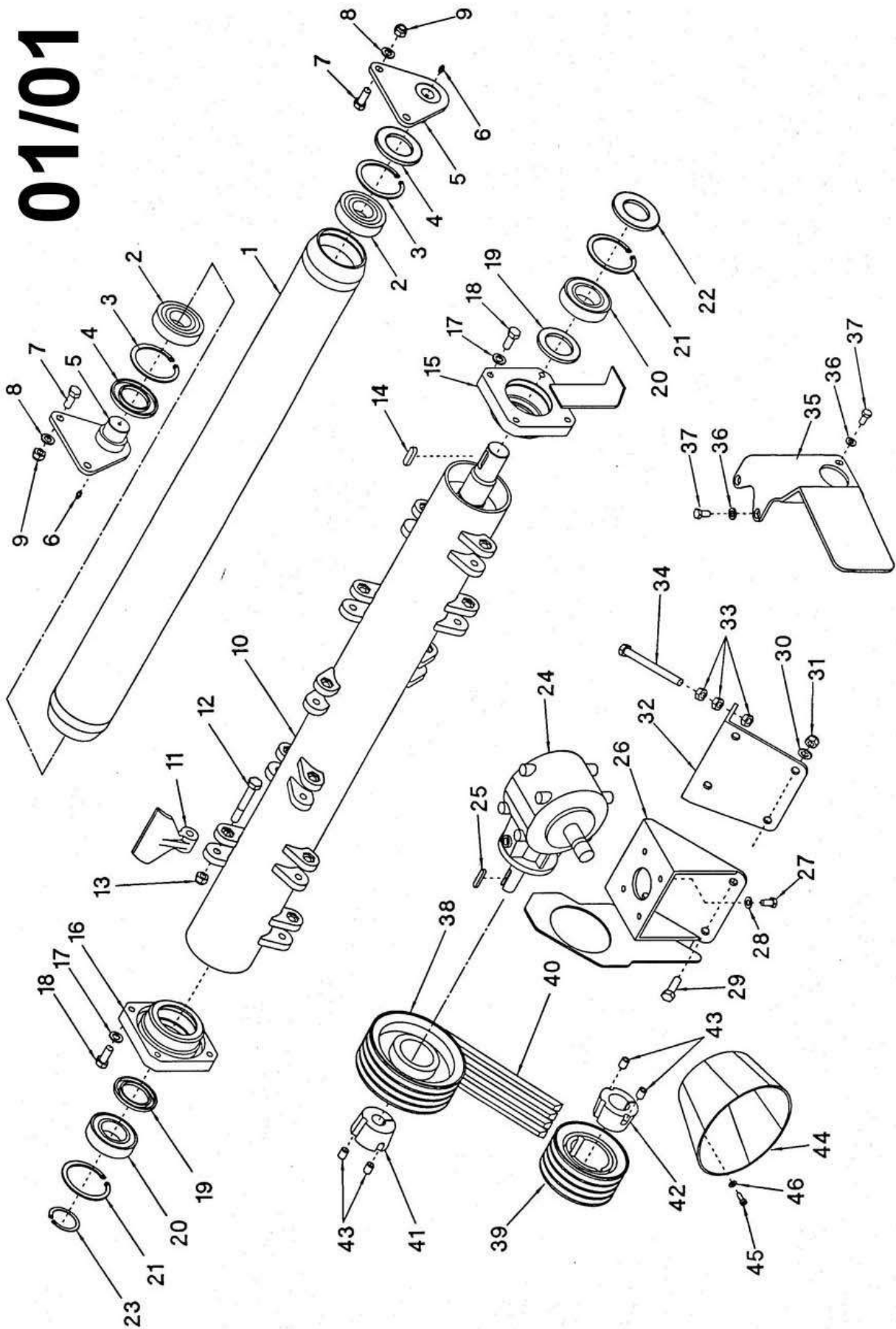


03 A / 01 – MUH 120-220 – Anbauböcke

Pos	Teil-Nr.	Benennung	MU- H/FS 140	MU- H/FS 150	MU- H/FS 160	MU- H/FS 180	MU- H/FS 200
1	MUH01078	Anbaubock	1	1	1	1	1
2	MUH01096	Kat. 2 - Adapter links	1	1	1	1	1
3	MUH01098	Kat. 2 - Adapter rechts	1	1	1	1	1
4	MU980412	Sechskantschraube	12	12	12	12	12
5	MU980401	Sechskantmutter	12	12	12	12	12
6	MUH01093	Zugflansch	1	1	1	1	1
7	MU980407	Sechskantschraube	2	2	2	2	2
8	MU980402	Scheibe	2	2	2	2	2
9	MU980915	Gleitlagerbuchse	2	2	2	2	2
10	MU000310	Bolzen	1	1	1	1	1
11	MU980307	Sechskantschraube	1	1	1	1	1
12	MU980302	Scheibe	1	1	1	1	1
13	MU980301	Sechskantmutter	1	1	1	1	1
14	MUH01029	Stützfuss	1	1	1	1	1
15	MU980909	Bolzen	1	1	1	1	1
16	MU980308	Sechskantschraube	1	1	1	1	1
17	MU980301	Sechskantmutter	1	1	1	1	1
18	MU980907	Oberlenkerbolzen	1	1	1	1	1
19	MU000619	Kette	1	1	1	1	1
20	MU980916	Spannstift	1	1	1	1	1

01 / 01 – MU-H/FS 140-200 – Stützwalze, Rotor, Antrieb

01/01

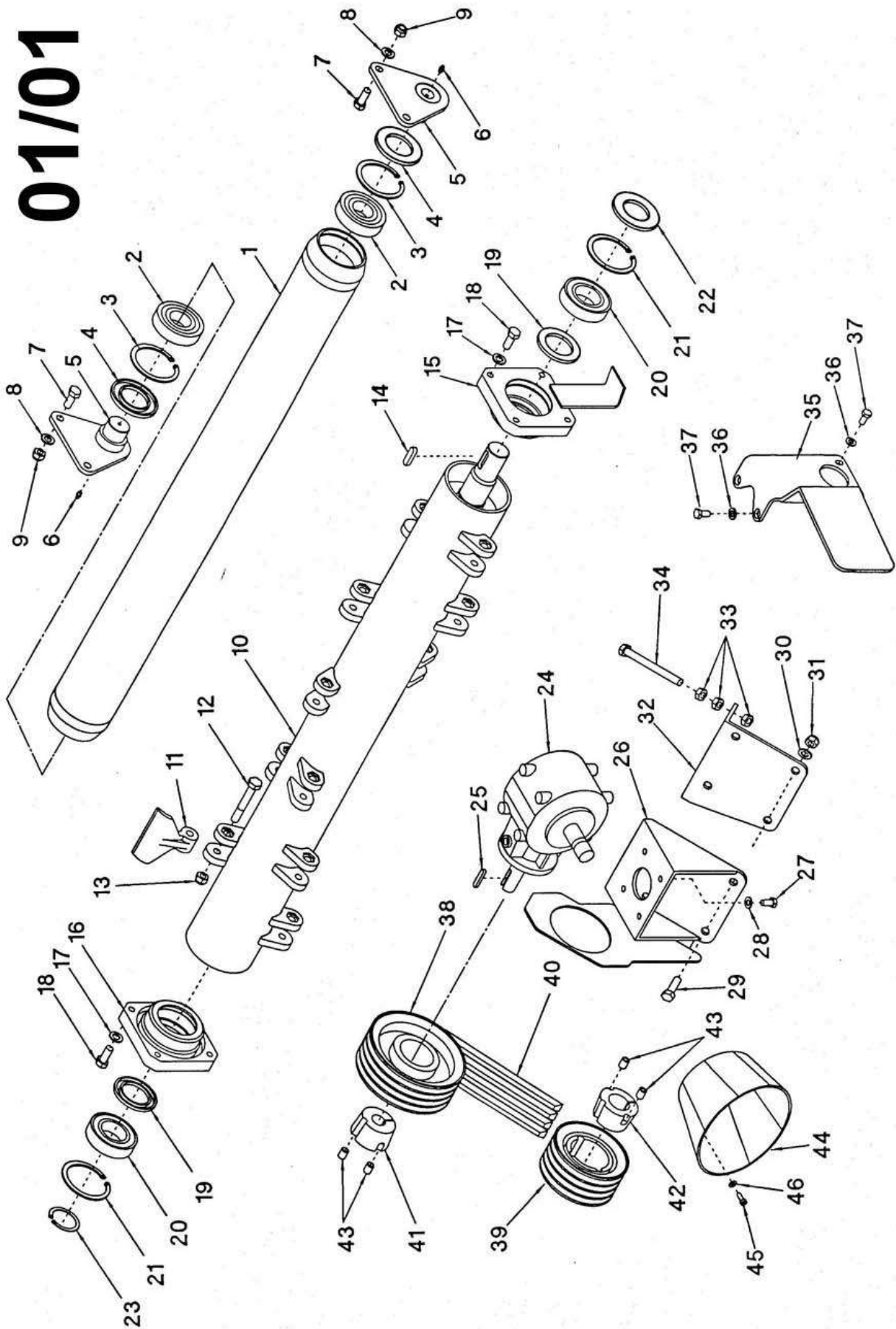


01 A / 02 – MUH 120-220 – Stützwalze, Rotor, Antrieb

Pos	Teil-Nr.	Benennung	MU- H/FS 140	MU- H/FS 150	MU- H/FS 160	MU- H/FS 180	MU- H/FS 200
1	MUH00159	140-er Stützwalze	1				
1	MUH00153	150-er Stützwalze		1			
1	MUH00091	160-er Stützwalze			1		
1	MUH00139	180-er Stützwalze				1	
1	MUH00001	200-er Stützwalze					1
2	MU980840	Rillenkugellager	2	2	2	2	2
3	MU980808	Sicherungsring	2	2	2	2	2
4	MU980843	Wellendichtring	2	2	2	2	2
5	MUH00014	Halteplatte	2	2	2	2	2
6	MU980700	Schmiernippel	2	2	2	2	2
7	MU980406	Sechskantschraube	4	4	4	4	4
8	MU980402	Scheibe	4	4	4	4	4
9	MU980401	Sechskantmutter	4	4	4	4	4
10	MUH00023	140-er Rotor	1				
10	MUH00021	150-er Rotor		1			
10	MUH00019	160-er Rotor			1		
10	MUH00017	180-er Rotor				1	
10	MUH00005	200-er Rotor					1
11	MU000306	M-Hammer	12	12	14	16	16
12	MU980416	Sechskantschraube	12	12	14	16	16
13	MU980417	Sechskantmutter	12	12	14	16	16
14	MU980818	Paßfeder	1	1	1	1	1
15	MUH00190	Lagergehäuse Rotor li.	1	1	1	1	1
16	MUH00010	Lagergehäuse Rotor re.	1	1	1	1	1
17	MU980402	Scheibe	8	8	8	8	8
18	MU980406	Sechskantschraube	8	8	8	8	8
19	MU980839	Wellendichtring	2	2	2	2	2
20	MU980838	Pendelkugellager	2	2	2	2	2
21	MU980836	Sicherungsring	2	2	2	2	2
22	MU980837	Wellendichtring	1	1	1	1	1
23	MU980828	Sicherungsring	1	1	1	1	1
24	MU980800	Getriebe kpl.	1	1	1	1	1
25	MU980830	Paßfeder	1	1	1	1	1
26	MU000138	Getriebekonsole	1	1	1	1	1
27	MU980305	Sechskantschraube	4	4	4	4	4
28	MU980302	Scheibe	4	4	4	4	4
29	MU980407	Sechskantschraube	4	4	4	4	4

01 / 01 – MU-H/FS 140-200 – Stützwalze, Rotor, Antrieb

01/01

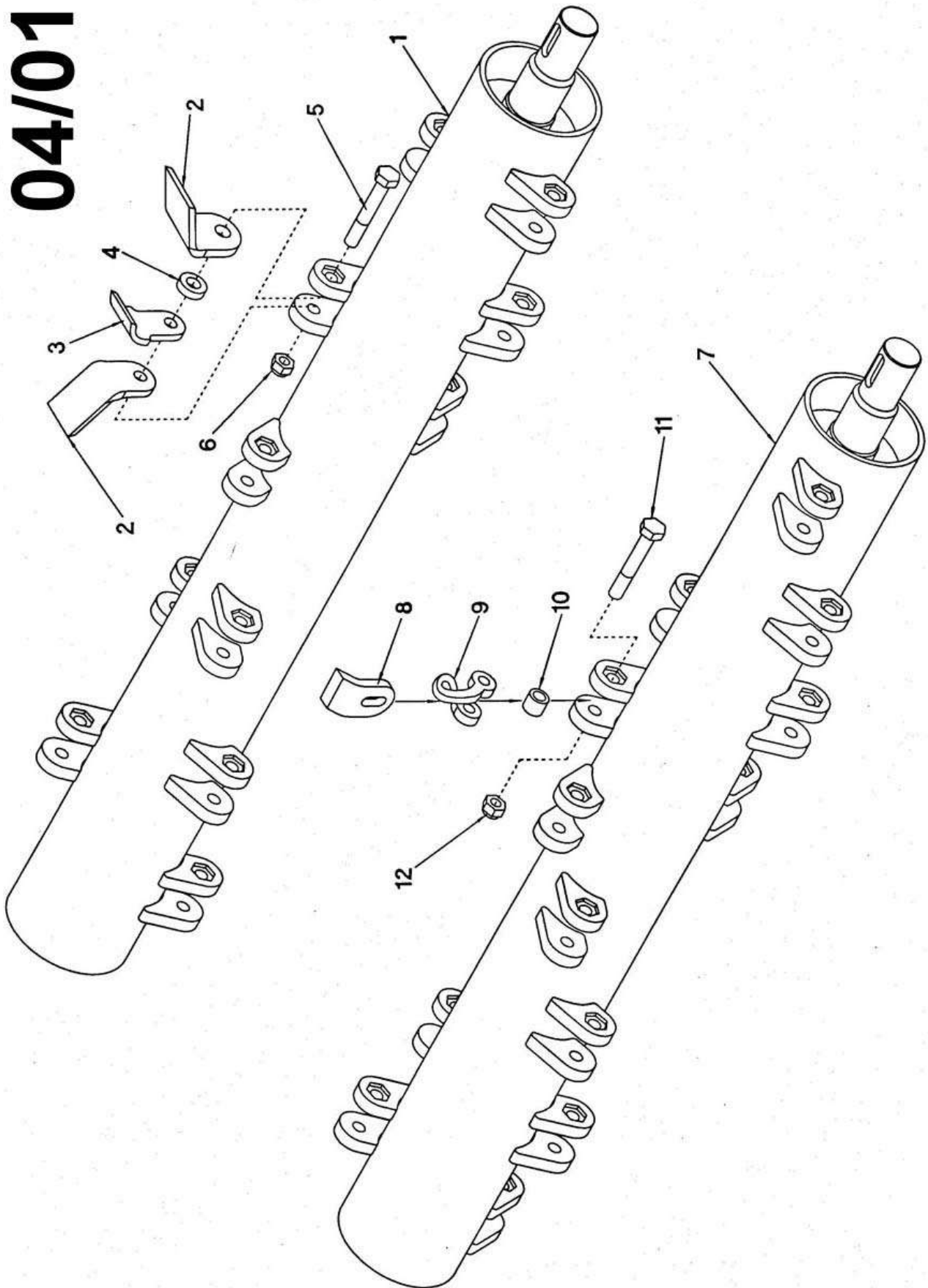


01 A / 02 – MUH 120-220 – Stützwalze, Rotor, Antrieb

Pos	Teil-Nr.	Benennung	MU- H/FS 140	MU- H/FS 150	MU- H/FS 160	MU- H/FS 180	MU- H/FS 200
30	MU980402	Scheibe	4	4	4	4	4
31	MU980401	Sechskantmutter	4	4	4	4	4
32	MUH01091	Spannflansch	1	1	1	1	1
33	MU980400	Sechskantmutter	6	6	6	6	6
34	MU980409	Sechskantschraube	2	2	2	2	2
35	MU000317	Getriebeschutz	1	1	1	1	1
36	MU980302	Scheibe	4	4	4	4	4
37	MU980306	Sechskantschraube	4	4	4	4	4
38	MU980810	Riemenscheibe groß	1	1	1	1	1
39	MU980811	Riemenscheibe klein	1	1	1	1	1
40	MU980804	Keilriemen	4	4	4	4	4
41	MU980812	Spannbuchse-Getriebe	1	1	1	1	1
42	MU980868	Spannbuchse-Rotor	1	1	1	1	1
43	MU980405	Gewindestift	4	4	4	4	4
44	MU980814	Schutz	1	1	1	1	1
45	MU980105	Zylinderschraube	4	4	4	4	4
46	MU980102	Scheibe	4	4	4	4	4

04 / 01 – MU-H/FS 140-200 – Werkzeugvariante

04/01

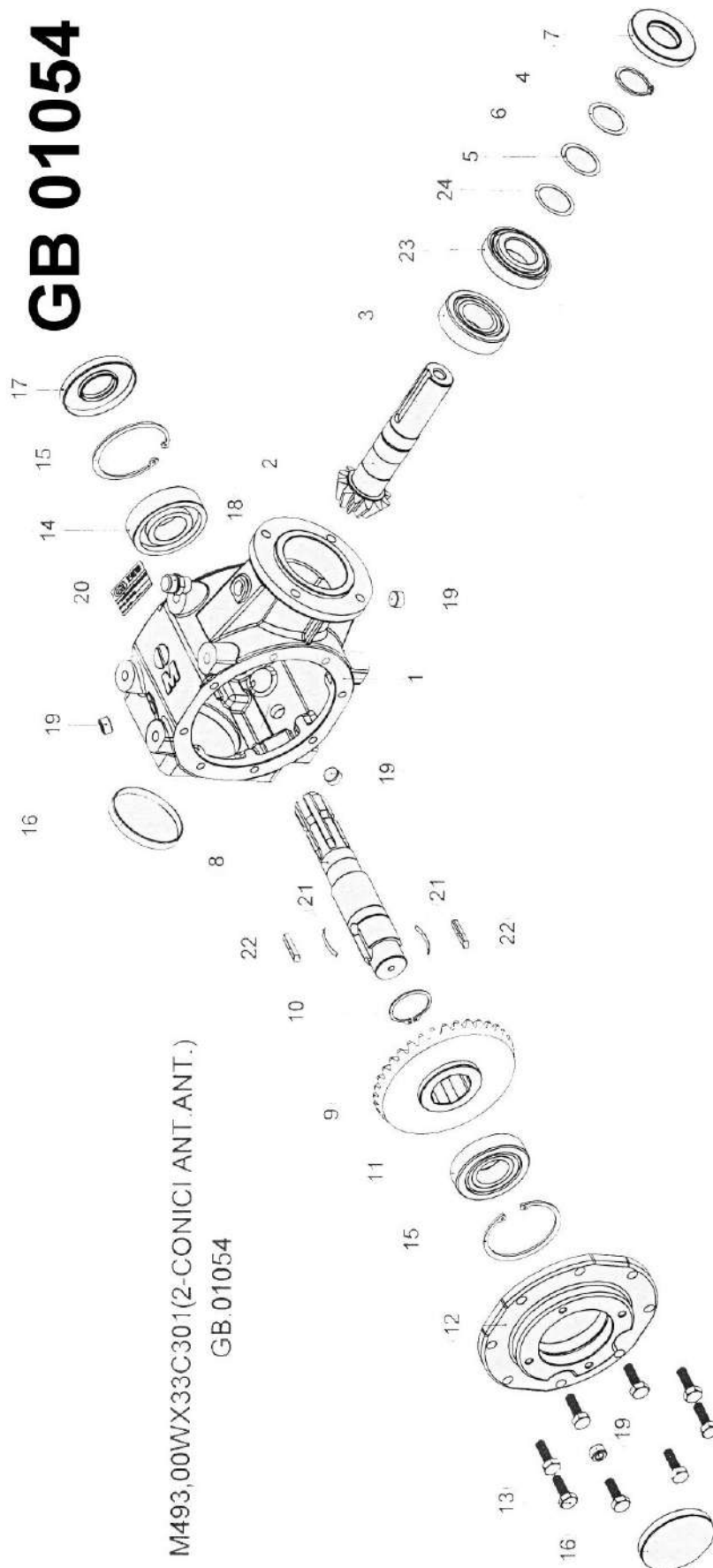


04 / 01 – MU-H/FS 140-200 – Werkzeugvariante

Pos	Teil-Nr.	Benennung	MU- H/FS 140	MU- H/FS 150	MU- H/FS 160	MU- H/FS 180	MU- H/FS 200
1	MUH00023	140-er Rotor	1				
1	MUH00021	150-er Rotor		1			
1	MUH00019	160-er Rotor			1		
1	MUH00017	180-er Rotor				1	
1	MUH00005	200-er Rotor					1
2	MU000557	"Y"-Messer außen	24	24	28	32	32
3	MU000558	"Y"-Messer innen	12	12	14	16	16
4	MU000559	Buchse	12	12	14	16	16
5	MU980416	Sechskantschraube	12	12	14	16	16
6	MU980417	Sechskantmutter	12	12	14	16	16
7	MUH00263	140-er Schäkelrotor	1				
7	MUH00262	150-er Schäkelrotor		1			
7	MUH00261	160-er Schäkelrotor			1		
7	MUH00260	180-er Schäkelrotor				1	
7	MUH00259	200-er Schäkelrotor					1
8	MU000449	"M"-Schäkelmesser	28	30	32	36	40
9	MU000507	Schäkel	28	30	32	36	40
10	MU000560	Buchse	28	30	32	36	40
11	MU980509	Sechskantschraube	28	30	32	36	40
12	MU980501	Sechskantmutter	28	30	32	36	40

GB 01054 – MU-H/FS 140-200 – Getriebe M 493

GB 01054



M493,00WX33C301(2-CONICI ANT.ANT.)
GB.01054

GB 01054 – MU-H/FS 140-200 – Getriebe M493

Pos	Teil-Nr.	Benennung	MU- H/FS 140	MU- H/FS 150	MU- H/FS 160	MU- H/FS 180	MU- H/FS 200
1	MU493001	Gehäuse	1	1	1	1	1
2	MU493002	Abtriebsritzel Z=12 M=4,25	1	1	1	1	1
3	MU490008	Kugellager	1	1	1	1	1
4	MU490009	Außenseegerring	1	1	1	1	1
5	MU490014	Distanzscheibe	1	1	1	1	1
6	MU493006	Distanzscheibe	1	1	1	1	1
7	MU310022	Wellendichtring	1	1	1	1	1
8	MU493008	Getriebeeingangswelle Freilauf	1	1	1	1	1
9	MU493009	Tellerrad mit Freilauf M49	1	1	1	1	1
10	MU623013	Außenseegerring	1	1	1	1	1
11	MU623011	Kugellager	1	1	1	1	1
12	MU490002	Getriebedeckel	1	1	1	1	1
13	MU623016	Sechskantschraube	8	8	8	8	8
14	MU490023	Kugellager	1	1	1	1	1
15	MU623014	Innenseegerring	2	2	2	2	2
16	MU623004	Verschlussdeckel	2	2	2	2	2
17	MU623007	Wellendichtring	1	1	1	1	1
18	MU623018	Getriebeentlüftung	1	1	1	1	1
19	MU623017	Ölkontrollschraube	4	4	4	4	4
20	MU493020	Typenschild	1	1	1	1	1
21	MU490025	Feder für Freilauf	2	2	2	2	2
22	MU623008	Sperrklinke	2	2	2	2	2
23	MU310005	Kugellager	1	1	1	1	1
24	MU493024	Distanzscheibe	1	1	1	1	1

Notizen



D - 59494 Soest

Am Silberg 23
 Tel. +49 (0) 29 21 - 96 51-0
 Fax +49 (0) 29 21 - 7 30 80
 soest@muething.com



D - 97215 Uffenheim

Am Brunnlein 2
 Tel. +49 (0) 98 42 - 98 66-0
 Fax +49 (0) 98 42 - 98 66 67
 uffenheim@muething.com




seit 1898 - Zukunft aus Tradition