



ERSATZTEILLISTE

MU-FM/S 120 - 160 H

AB SERIE	1.0
AUSGABE	05.2017
ARTIKELNUMMER	MU-FM-S_ET_1-0_2017-05_DE





Ersatzteilliste

Mit technischen Daten und Zubehör

Schlegelmulchgeräte

MU-FM/S 120-160

Heckanbau

für Traktoren bis maximal
32 KW (45PS) bei 540 U/min

Vor Inbetriebnahme sorgfältig lesen.
Für künftige Verwendung aufbewahren

Müthing GmbH & Co KG Soest
Am Silberg 23 , D -59494 Soest
Tel.+49 (0)2921 / 96510 Fax +49 (0)2921 / 73080

www.muething.com / www.shop.muething.com
Service ø Hotline +49 (0) 29 21 / 96 51-0

Stand 05 / 2013 – Version 1.0
Copyright © 2013 by Müthing GmbH & Co KG Soest



1. Einleitung Ersatzteilliste.....	5
2. Übertragung Ihrer Gerätedaten.....	6
3. Gerätebeschreibung.....	7
4. Technische Daten.....	8
5. Grundausstattung und lieferbarer Sonderausstattung – Zubehör..	9
6. Ersatzteilliste.....	11
01/01 = Gehäuse.....	12 - 15
02/01 = Anbaubock.....	16 - 19
03/01 = Rotor.....	20 - 21
04/01 = Stützwalze.....	22 - 23
05/01 = Antriebsstrang.....	24 - 25
06/01 = Hydraulik.....	26 - 27
07/01 = Beleuchtung.....	28 - 29
08/01 = Zubehör.....	30 - 31

1. Einleitung Ersatzteilliste

Sehr geehrter Kunde,

Auf den folgenden Seiten finden Sie eine vollständige Übersicht aller Bauteile Ihres **Müthing Mulchgerätes MU-FM/S**.

Die Teile sind nach Baugruppen geordnet, auf nummerierten Bildtafeln visuell dargestellt und mit Positionsnummern versehen.

Auf den direkt folgenden Seiten können Sie über die Positionsnummer die zugehörige Teilenummer und die Teilebezeichnung finden. Außerdem ist nach Gerätearbeitsbreiten geordnet die Anzahl der verwendeten identischen Teile angegeben.

Anhand dieser Unterlage bitten wir benötigte Ersatzteile genau zu identifizieren und mit den nachfolgenden Angaben zu bestellen. Für weitergehende Auskünfte und Informationen stehen wir Ihnen dabei gerne zur Verfügung.

Sie erleichtern uns mit Angabe dieser Daten die Arbeit und sichern sich selbst einen besseren Service – vielen Dank!

Hinweis! **Verwenden Sie bei Ersatzteilbestellungen immer die in der Ersatzteilliste angeführten Nummern und geben Sie bitte auch die Positionsnummer sowie die Nummer der Bildtafel mit an ! Um einen schnellen und möglichst fehlerfreien Service zu ermöglichen, ist es wichtig, bei der Bestellung auch immer die genaue Gerätebezeichnung mit anzugeben ! (Modell/Type, Seriennummer, Jahresbezeichnung) Im Zweifel bitte eine Kopie der zugehörige Zeichnung aus der Ersatzteilliste mitfaxen und die Teile dort markieren !**

Achtung ! **Verwenden Sie ausschließlich Müthing – Original Ersatzteile. Der Einsatz von Nicht – Original Teilen führt zum Verlust von Garantieansprüchen !**

Hinweis ! **Beim Werkzeugwechsel aus Sicherheitsgründen immer Schrauben und Muttern mit auswechseln ! Beim Austausch von Keilriemen immer den ganzen Satz tauschen !**

Achtung ! Beachten Sie immer die Sicherheitshinweise der Betriebsanleitung !

Bei weiteren Fragen zu Technik und Einsatz Ihres Gerätes stehen Ihnen unsere Mitarbeiter oder unsere Vertriebspartner gerne zur Verfügung.

Müthing GmbH & Co KG Soest

Tel: (++49) 02921 – 9651 0

Fax: (++49) 02921 – 73080

e-mail: soest@muething.com

Müthing GmbH & Co KG Uffenheim

Tel: (++49) 09842 – 9866 0

Fax:(++49) 09842 – 9866 67

e-mail: uffenheim@muething.com

Weitere ausführliche Informationen zu Ersatz-und Verschleißteilen für Mulchgeräte und Landtechnik allgemein finden Sie im Internet auf unserer Website

www.muething.com & www.shop.muething.com

2. Übertragung Ihrer Gerätedaten

Übertragen Sie hier bitte die Daten Ihres Gerätes und des verwendeten Getriebes, die Sie auf den Typenschildern finden. Das Getriebetypenschild ist direkt auf dem Getriebe und das Gerätetypenschild ist auf der hinteren Seite des Gerätegehäuses links außen angebracht und entspricht dem nachfolgenden Muster:



Modell/Type(AB)..: **MU-FM/S**

Seriennummer.....:

Jahresbezeichnung .:

Getriebebezeichnung:

(Die Seriennummer ist zusätzlich im Gerät selbst unter dem Keilriemenschutz eingeschlagen!)

Folgende Informationen können später ebenfalls nützlich sein:

Gerätekauf bei.....:

Inbetriebnahme am..:

Verwendete Öle und Schmierstoffe (Empfehlung s. Wartungsplan)

Verwendete Farbtöne: gelb = RAL 1007 schwarz = RAL 9005

Zubehör (bitte ankreuzen)

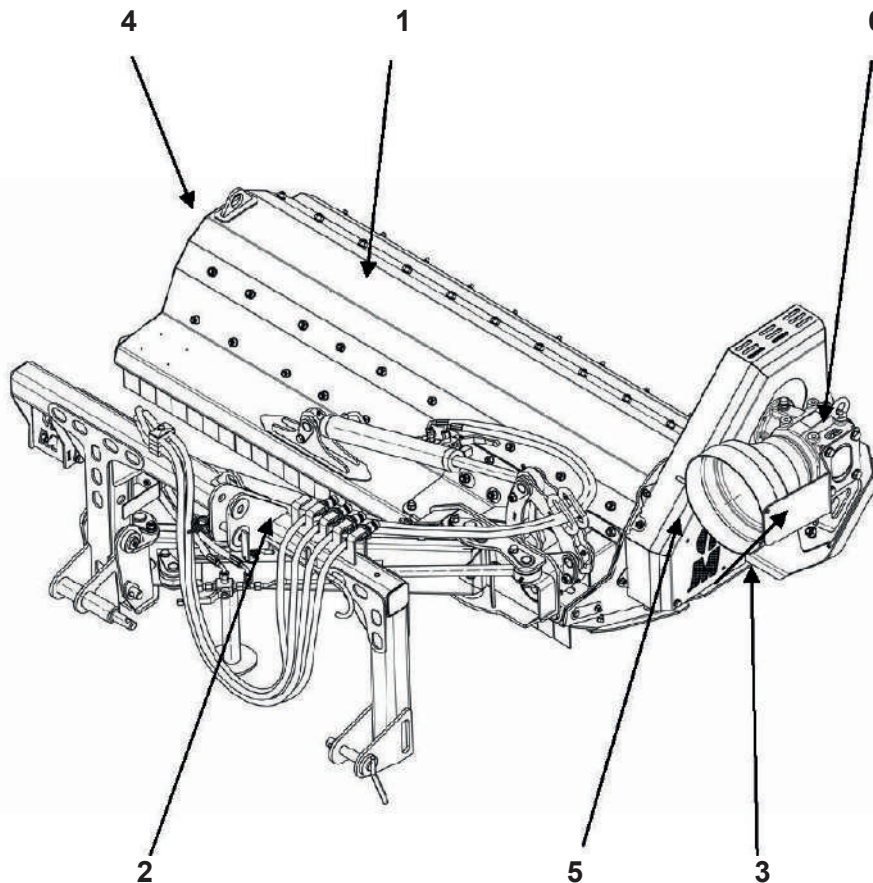
Zweite schraubbare Kurzhäckselleiste System „Haifischflosse“ Müthing-Patent

Verschleißeinlage.....

Betriebsstundenzähler

3. Gerätebeschreibung

Ihr **Müthing – Mulchgerät MU-FM/S** besteht aus verschiedenen Baugruppen, die aus der nachstehenden Zeichnung ersichtlich sind. Diese Baugruppen sind anschließend in der Ersatzteilliste detailliert in allen Einzelteilen aufgeführt.



Mulchgerät MU-FM/S mit Baugruppen

Die wichtigsten Baugruppen sind:

1. Mulchgehäuse mit Schutzlamellen, hinterem Gummischutz und Gleitkufen mit Verschleißelement
2. Dreipunktbock für Heckanbau Kat. I
3. Stützwalze mit Lagerung
4. Rotor mit Lagerung, Werkzeugen und Werkzeughaltern
5. Keilriemenantrieb Heck mit Keilriemenschutzhaube
6. Getriebe
7. Gelenkwelle (ohne Darstellung -s. eigene Unterlage des Gelenkwellenherstellers)

Wir sind bestrebt, die **Müthing Produkte** ständig zu verbessern und weiterzuentwickeln. Deshalb müssen wir uns das Recht vorbehalten, ohne Vorankündigung alle Verbesserungen und Änderungen vorzunehmen, die wir für nötig erachten. Wir sind jedoch nicht verpflichtet, diese Verbesserungen und Änderungen auf bereits verkaufte Maschinen zu übertragen.

4. Technische Daten

Technische Beschreibung	MU-FM/S 120-31	MU-FM/S 140-31	MU-FM/S 160-31
Arbeitsbreite cm	120	140	160
Außenbreite cm	170	190	210
maximal zulässige Traktor KW (PS)	32 KW (45PS) Heckgeräte bei 540 U/min		
Anzahl „M“ – Messer „M“ – Hartmetall-Schäkelmesser	20	24	28
Anzahl Keilriemen	2x A17 x 1180		
Gewicht Heckgeräte	330 kg	350 kg	370 kg
Rotordrehzahl Heck	540 / 2903 (1:1,3)		
Werkzeug-Geschwindigkeit Heck	46,4 m/s bei 540 U/min.		
Dreipunktanbau	Fest / Heck		
Drehzahl Zapfwelle	540		
Getriebe	Mit integriertem Freilauf		

5. Grundausrüstung und lieferbare Sonderausstattung -Zubehör

Die **Grund – Ausstattung** der Mulchgeräte der Baureihe MU-FM/S umfasst:

- Dreipunktbock für Heckanbau Kat. I
- Getriebe mit integriertem Freilauf für 540 U/min aufgebaut.
- Rotor mit hochvergüteten „M“-Hartmetall-Schäkelmessern
- Eine herausnehmbare Gegenschlagleiste (Müthing Patent „Haifischflosse“)
- Gelenkwelle

Als **Sonderausstattung -Zubehör (Mehrpreis)** ist für die Reihe MU–FM/S lieferbar:

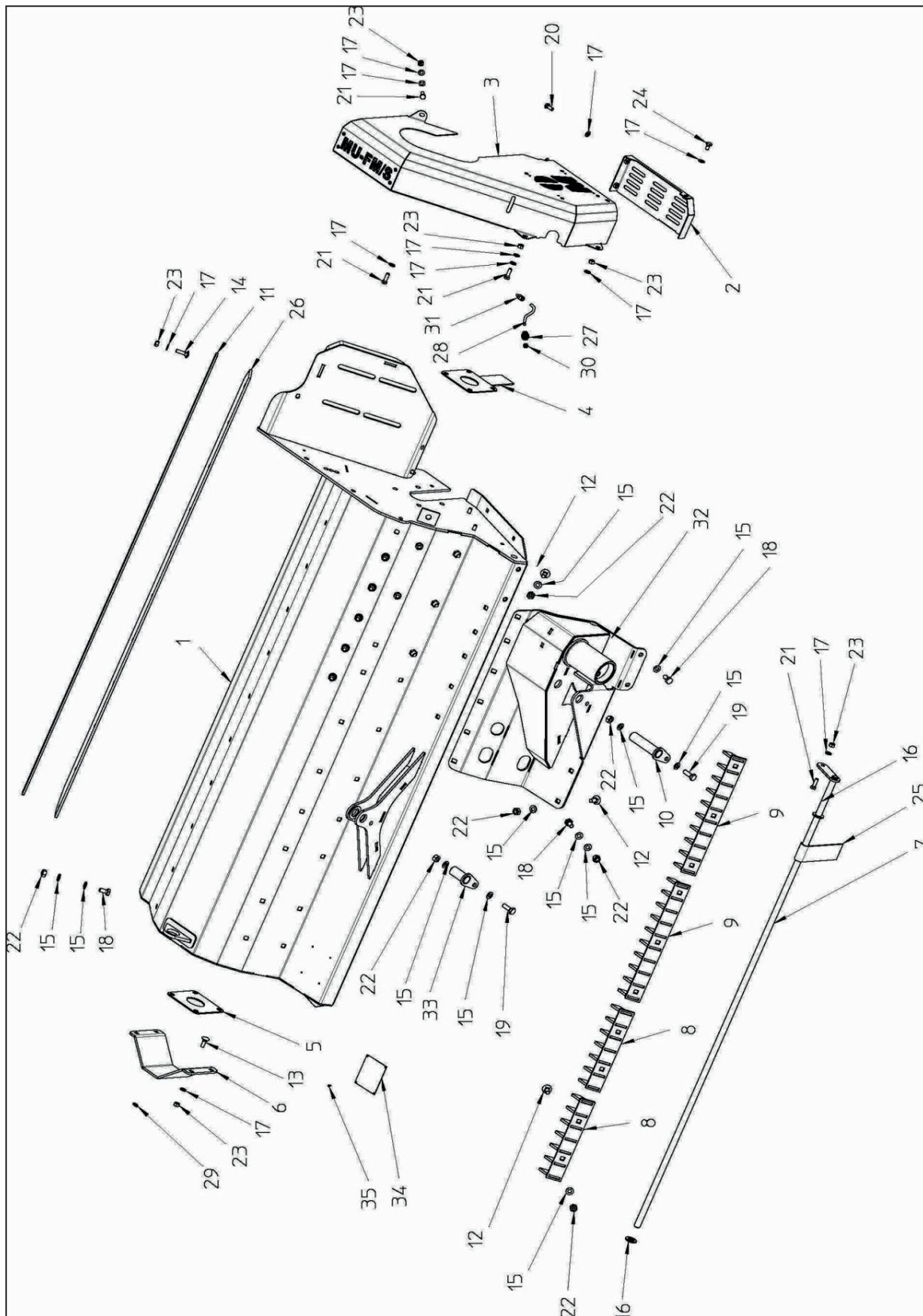
- MUFMZ041 Verschleißeinlage im Mulchkörper
- MUFMZ046-31 Zweite Kurzhäckselleiste System „Haifischflosse“
- MUXZ040 Betriebsstundenzähler



Ersatzteilliste

01/01 = Gehäuse.....	12 - 15
02/01 = Anbaubock.....	16 - 19
03/01 = Rotor.....	20 - 21
04/01 = Stützwalze.....	22 - 23
05/01 = Antriebsstrang.....	24 - 25
06/01 = Hydraulik.....	26 - 27
07/01 = Beleuchtung.....	28 - 29
08/01 = Zubehör.....	30 - 31

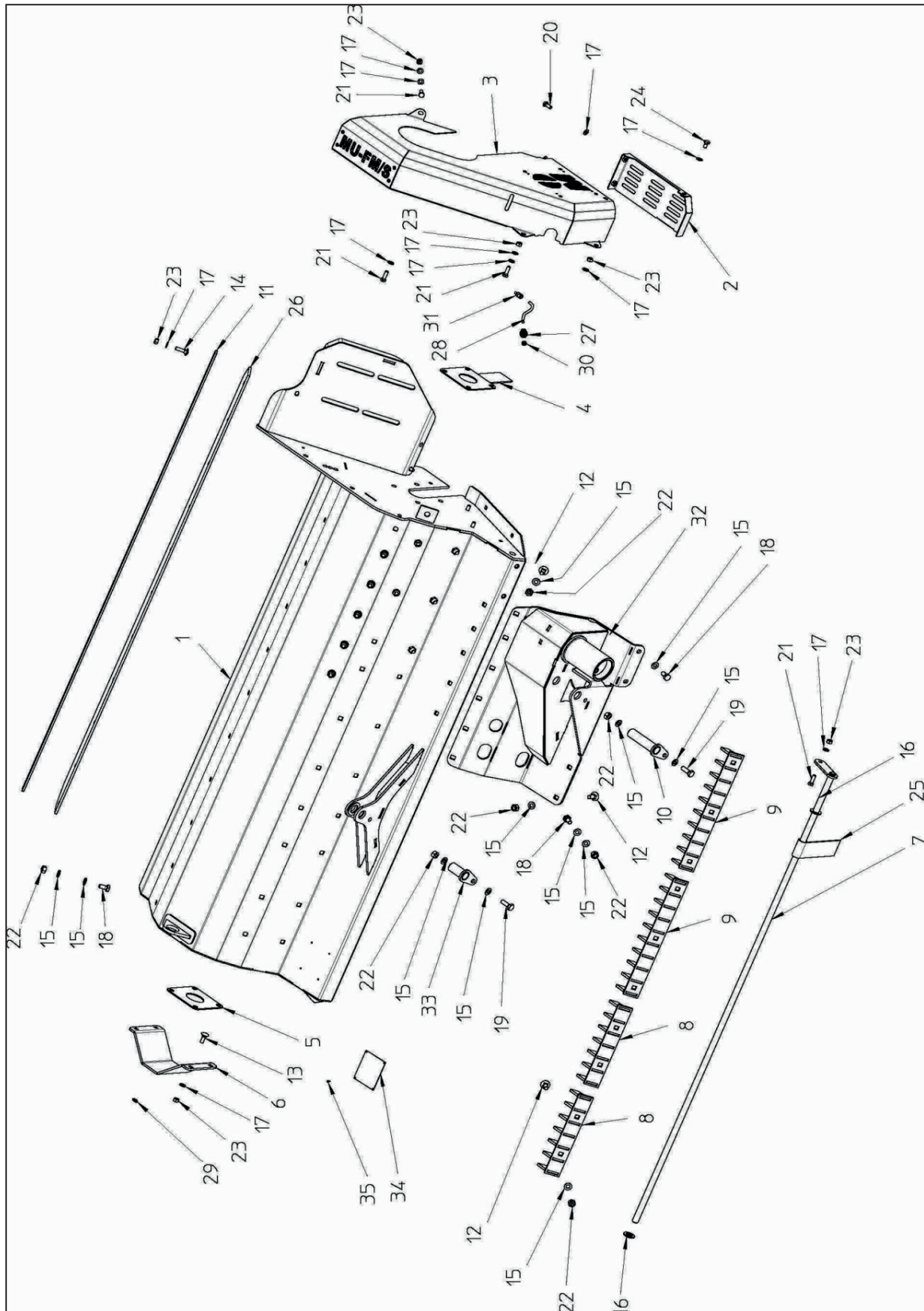
01/01 Gehäuse MU-FM/S



01/01 Gehäuse MU-FM/S

Pos	Teile Nr.:	Beschreibung	MU-FM/S	MU-FM/S	MU-FM/S
			120	140	160
1	00011401	MU-FM-S_Gebäude_120_2012_geschw	1	-	-
1	00011377	MU-FM-S_Gebäude_140_2012_geschw	-	1	-
1	00011407	MU-FM-S_Gebäude_160_2012_geschw	-	-	1
2	00007466	Bodenblech_Riemenkasten_geschw	1	1	1
3	00007467	Riemenkasten_kpl	1	1	1
4	00005539	Verschlussblech_geschw	1	1	1
5	00004857	Verschlussblech	1	1	1
6	00001654	Lagerabdeckung	1	1	1
7	00001124	Pendelwelle_MU-B_120	1	-	-
7	00001374	Pendelwelle_MU-B_140_kpl	-	1	-
7	00001798	Pendelwelle_160_kpl	-	-	1
8	00005472	Gegenschneide_Haifisch_300_klein	-	2	-
9	00005474	Gegenschneide_Haifisch_400_klein	3	2	4
10	00007361	Bolzen	1	1	1
11	00003529	Klemmleiste-120	1	-	-
11	00003523	Klemmleiste-140	-	1	-
11	00003518	Klemmleiste-160	-	-	1
12	00000903	Flachrundschraube DIN_603	18	19	21
13	00000910	Flachrundschraube DIN_603	4	4	4
14	00000913	Flachrundschraube DIN603	9	11	13
15	MU980202	Scheibe DIN_125	59	66	76
16	MU980402	Scheibe DIN_125	2	2	2
17	MU980102	Scheibe DIN_125	26	28	30
18	MU980218	Schraube DIN_933	20	23	27
19	MU980205	Schraube DIN_933	2	2	2
20	MU980111	Schraube DIN_933	2	2	2
21	MU980113	Schraube DIN_933	5	5	5
22	MU980201	Sicherungsmutter DIN_985	37	41	47
23	MU980101	Sicherungsmutter DIN_985	18	20	22
24	MU980111	Schraube DIN_933	1	1	1
25	MU0218011	Pendelklappe_140mm	24	28	32
26	00003530	Schutzgummi-120	1	-	-
26	00003524	Schutzgummi-140	-	1	-
26	00003519	Schutzgummi-160	-	-	1

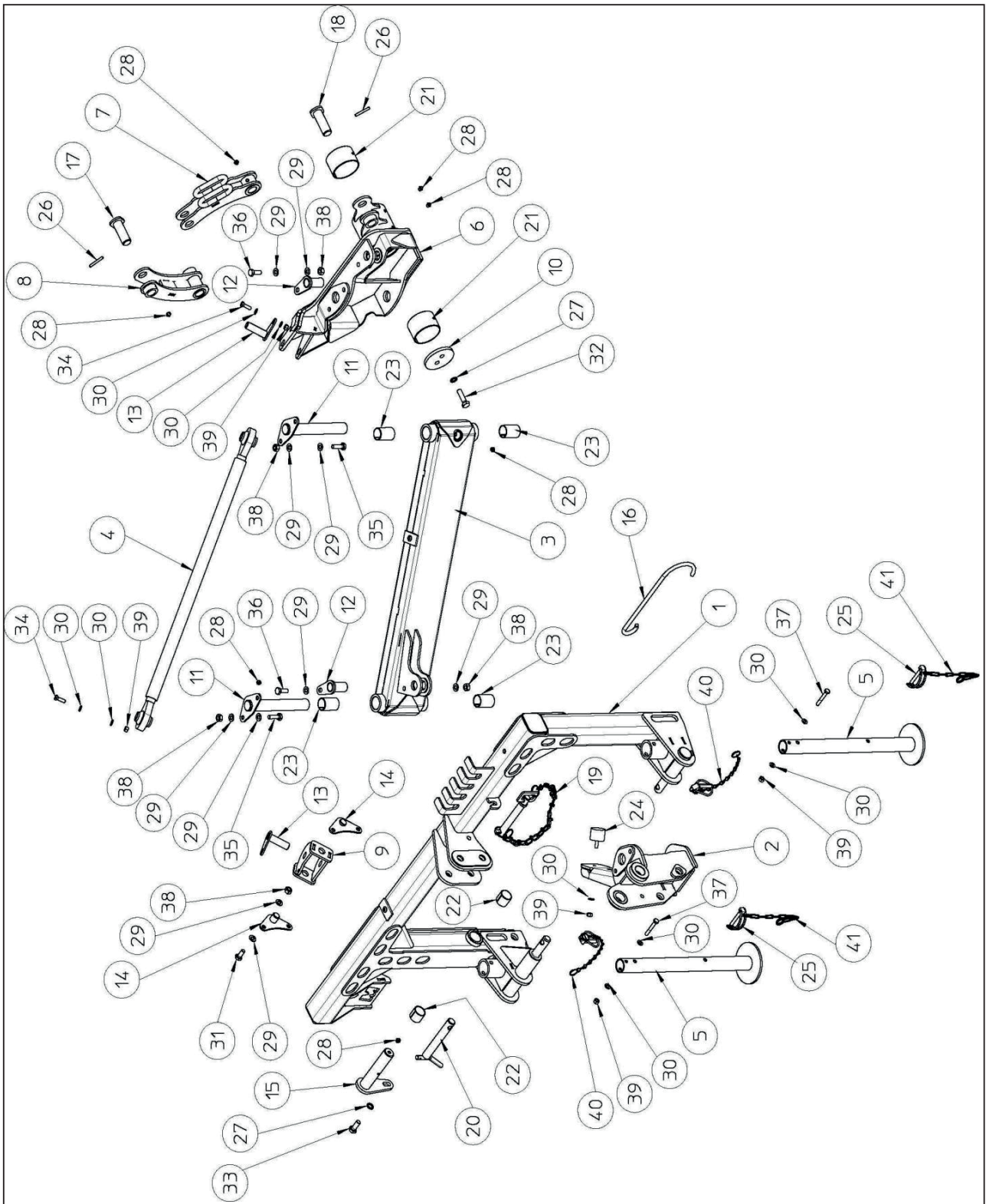
01/01 Gehäuse MU-FM/S



01/02 Gehäuse MU-FM/S

Pos.	Teile Nr.:	Beschreibung	MU-FM/S 120	MU-FM/S 140	MU-FM/S 160
27	MULI0003	Schottverschraubung-steckbar;	1	1	1
28	MULI0005	Druckkunststoffleitung L = 180mm	1	1	1
29	MU980713	Schmiernippel	1	1	1
30	00003995	Schmiernippel	1	1	1
31	MULI0001	Steckverschraubung_gerade	1	1	1
32	00011386	Zugbockadapter_MU-FM- S_2012_geschw	1	1	1
33	00007299	Bolzen	1	1	1
34	00003609	Typenschild_90x70	1	1	1
35	00003986	Blindniet	4	4	4

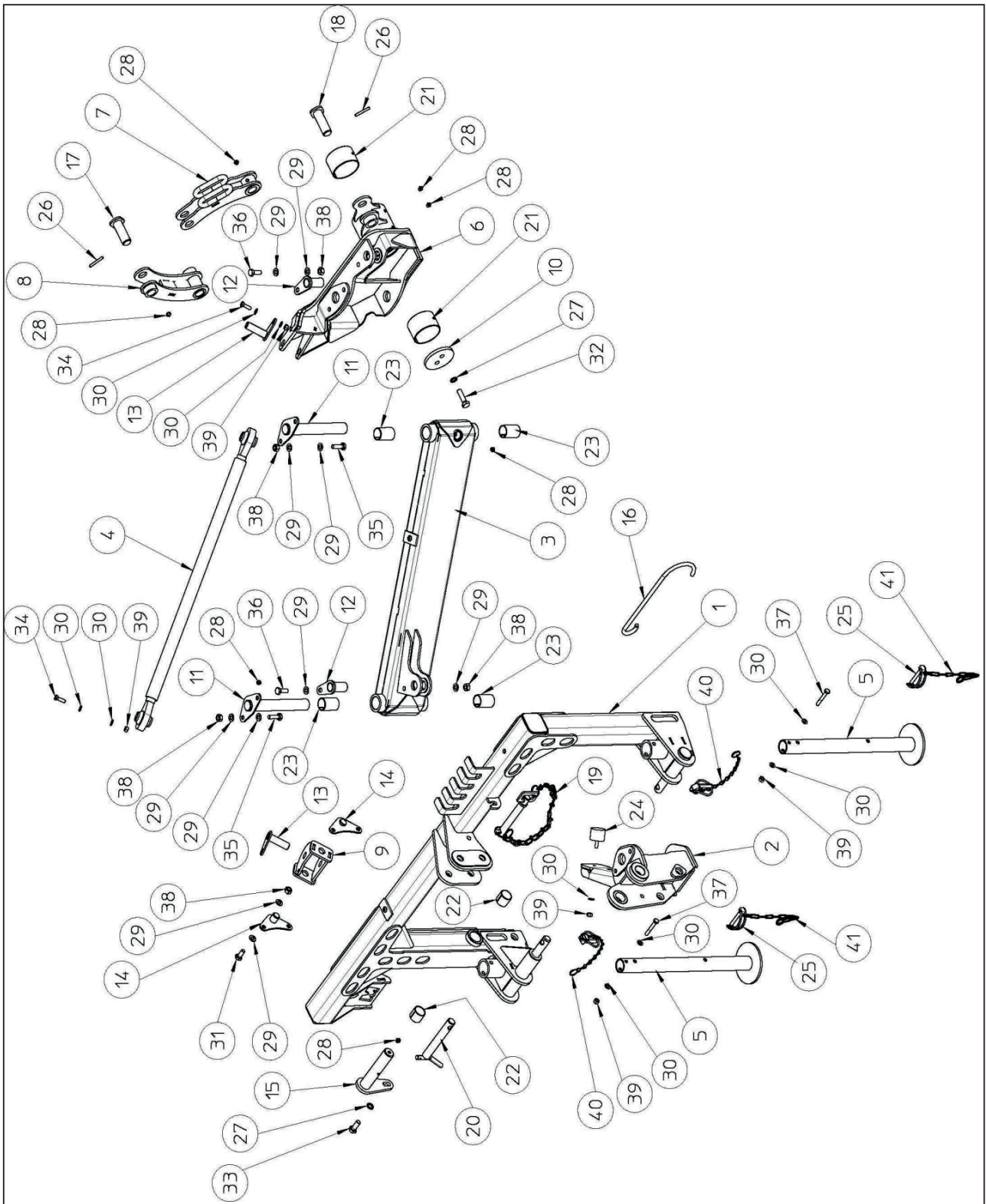
02/01 Anbaubock MU-FM/S



02/01 Anbaubock MU-FM/S

Pos.	Teile Nr.:	Beschreibung	MU-FM/S	MU-FM/S	MU-FM/S
			120	140	160
1	00011356	Anbaubock_MU-FM-S	1	1	1
2	00007290	Anlenkbock_MU-FM-S	1	1	1
3	00011359	Schwenkarm_MU-FM-S	1	1	1
4	00007320	Raumlenker_MU-FM-S_geschw	1	1	1
5	00011361	Stützfuß_MU-FM-S	2	2	2
6	00011369	Zugbock_MU-FM-S	1	1	1
7	00007315	Lenker_MU-FM-S_geschw	1	1	1
8	00007309	Kniehebel_MU-FM-S_geschw	1	1	1
9	00007336	Wippe_geschw	1	1	1
10	00007354	Zugflansch_MU-FM-S_geschw	1	1	1
11	00007323	Schwenkachse	2	2	2
12	00007299	Bolzen kurz	2	2	2
13	00007295	Bolzen	2	2	2
14	00007339	Wippenbolzen	2	2	2
15	00008292	Anlenkbockachse_MU-FM-S	1	1	1
16	00008896	Gelenkwellenhalter	1	1	1
17	00009939	Bolzen	1	1	1
18	00009941	Bolzen	1	1	1
19	00010013	Bolzen	1	1	1
20	00007456	Unterlenkerbolzen-Kat-I	1	1	1
21	00007303	Gleitlager	2	2	2
22	00007453	Zylinderbuchse	2	2	2
23	00007454	Gleitlager_	4	4	4
24	00004052	Anschlagpuffer	1	1	1
25	00005605	Rohrklappsplint_DIN_11023	2	2	2
26	38558	Spannhülse DIN 1481	2	2	2
27	MUNL0012	NL12-Nord-Lock	3	3	3
28	MU980700	Schmiernippel	7	7	7
29	MU980202	Scheibe DIN_125	20	20	20
30	MU980102	Scheibe DIN_125	9	9	9
31	MU980208	Schraube DIN_933	4	4	4
32	MU980334	Schraube DIN_933	2	2	2
33	MU980310	Schraube DIN_933	1	1	1
34	MU980113	Schraube DIN_933	2	2	2
35	MU980205	Schraube DIN_933	4	4	4

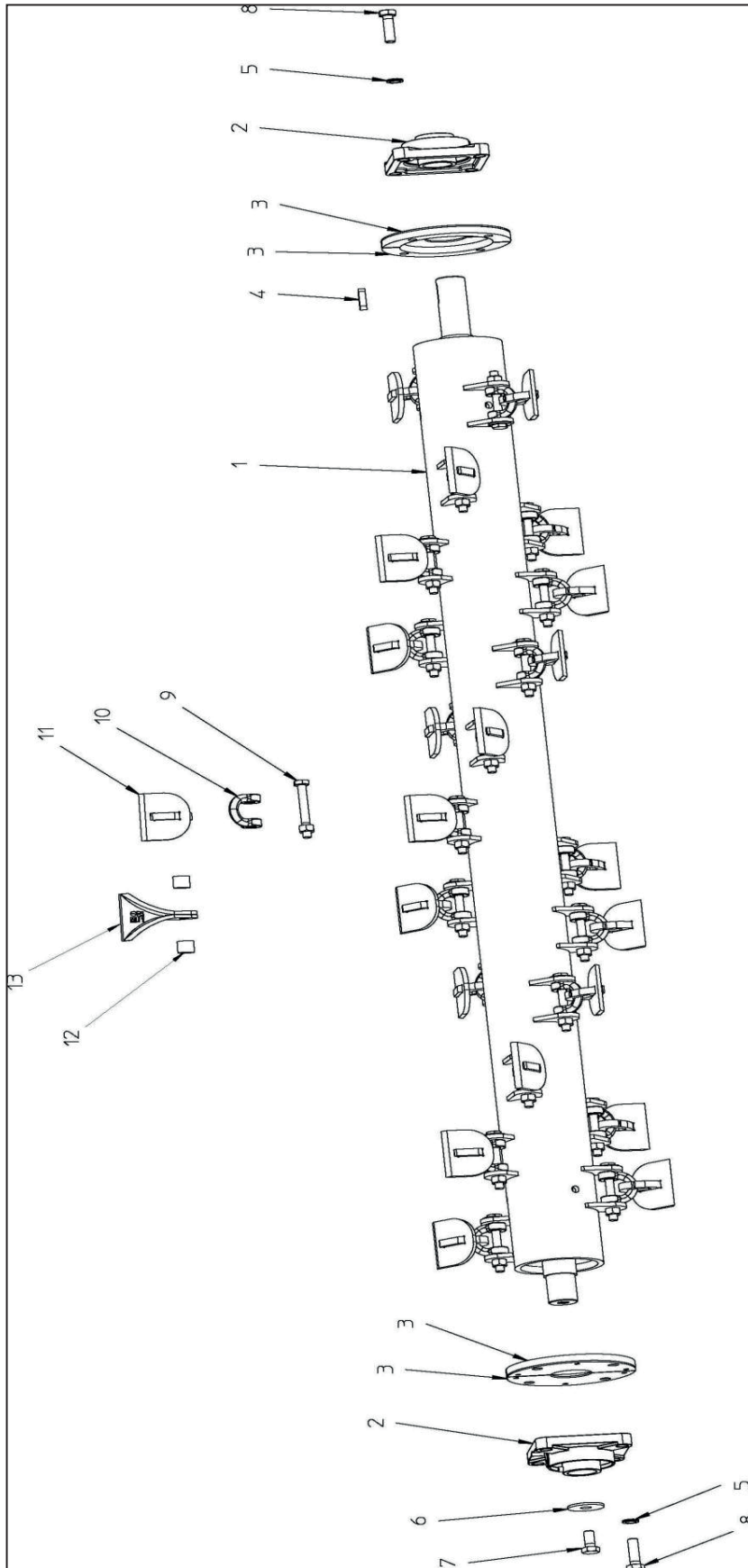
02/01 Anbaubock MU-FM/S



02/02 Anbaubock MU-FM/S

Pos.	Teil-Nr.	Beschreibung	MU-FM/S	MU-FM/S	MU-FM/S
			120	140	160
36	MU980205	Schraube DIN_933	2	2	2
37	MU980118	Schraube DIN_931	2	2	2
38	MU980201	Sicherungsmutter DIN_985	10	10	10
39	MU980100	Sicherungsmutter DIN_985	5	5	5
40	00011396	Klappsplint_Kat-II_mit_Kette	2	2	2
41	00011399	Sicherungskette_9G_L210	2	2	2

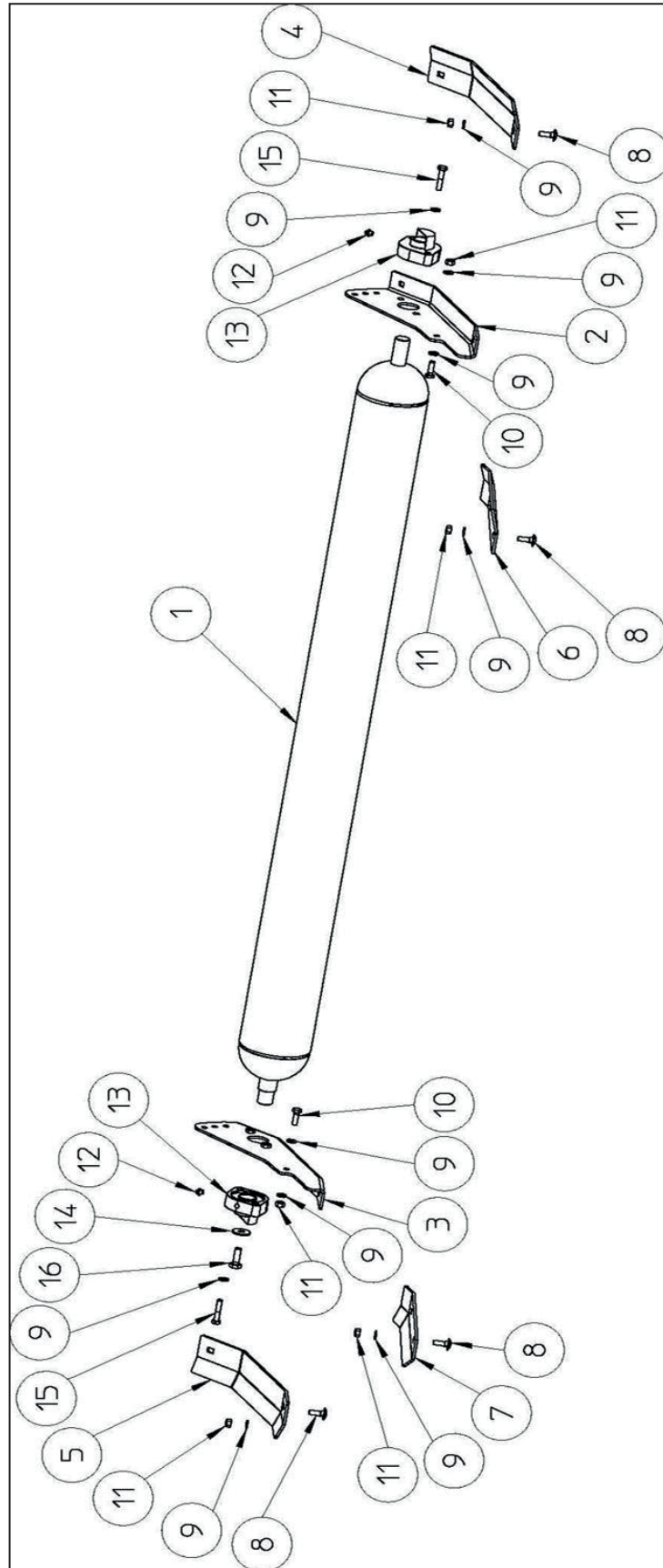
03/01 Rotor MU-FM/S



03/01 Rotor MU-FM/S

Pos	Teile Nr.:	Beschreibung	MU-FM/S	MU-FM/S	MU-FM/S
			120	140	160
1	00008174	MU-FM_Rotor_120_mont	1	-	-
1	00008176	MU-FM_Rotor_140_mont	-	1	-
1	00008175	MU-FM_Rotor_160_mont	-	-	1
2	MU0707001	Flanschlager	2	2	2
3	MU0705011	Wickelschutz	4	4	4
4	MU0099955	Passfeder_DIN-6885	1	1	1
5	MNL0012	NL12-Nord-Lock	8	8	8
6	00001844	Spannscheibe_D-44	1	1	1
7	MU980305	Schraube DIN_933	1	1	1
8	MU980321	Schraube DIN_933	8	8	8
9	MU0801041	Schraube_Mutter	20	24	28
10	MU0801031	Schäkel	20	24	28
11	MU 5	Schäkelwerkzeug	20	24	28
12	MU 3	Distanzbuchse	40	48	56
13	MU 1	Schaufelmesser_MU_1	20	24	28

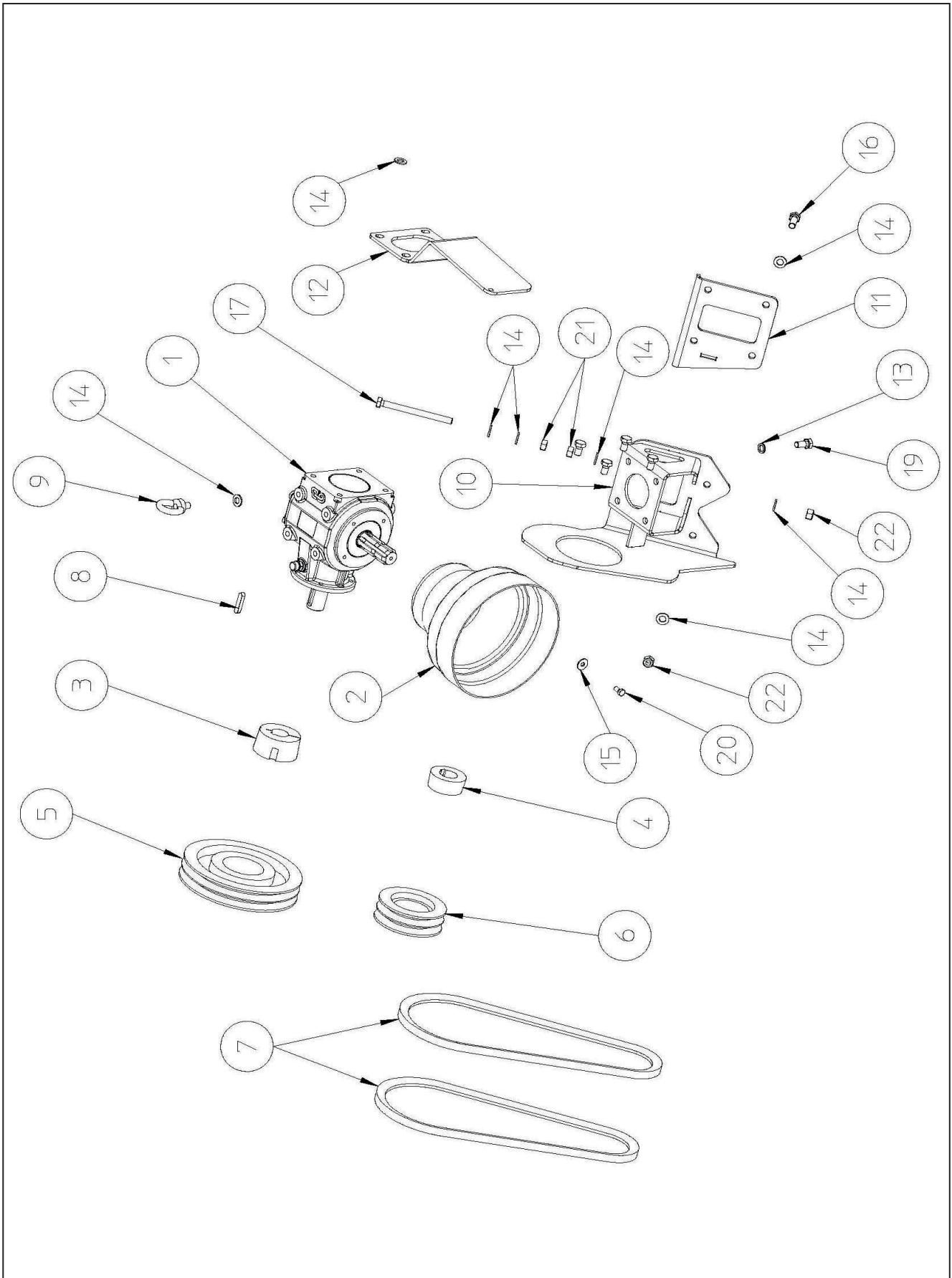
04/01 Stützwalze MU-FM/S



04/01 Stützwalze MU-FM/S

Pos	Teile Nr.:	Beschreibung	MU-FM/S	MU-FM/S	MU-FM/S
			120	140	160
1	MU0110792	Stützwalze_geschw_120	1	-	-
1	MU0110793	Stützwalze_geschw_140	-	1	-
1	MU0110794	Stützwalze_geschw_160	-	-	1
2	00004861	Stützwalzenkufe_links_geschw	1	1	1
3	00004863	Stützwalzenkufe_rechts_geschw	1	1	1
4	00004864	Verschleißkufe_Stützwalze_links	1	1	1
5	00004865	Verschleißkufe_Stützwalze_rechts	1	1	1
6	00004866	Verschleißkufe_vorne_links	1	1	1
7	00004867	Verschleißkufe_vorne_rechts	1	1	1
8	00000910	Flachrundschraube DIN_603	8	8	8
9	MU980102	Scheibe DIN_125	24	24	24
10	MU0099966	Schraube DIN_933	6	6	6
11	MU980101	Sicherungsmutter_M_8_DIN_985	14	14	14
12	MU980700	Schmiernippel	2	2	2
13	00001673	Flanschlager	2	2	2
14	MU980203	Scheibe DIN_9021	1	1	1
15	MU980112	Schraube DIN_931	4	4	4
16	MU980205	Schraube DIN_933	1	1	1

05/01 Antriebsstrang MU-FM/S



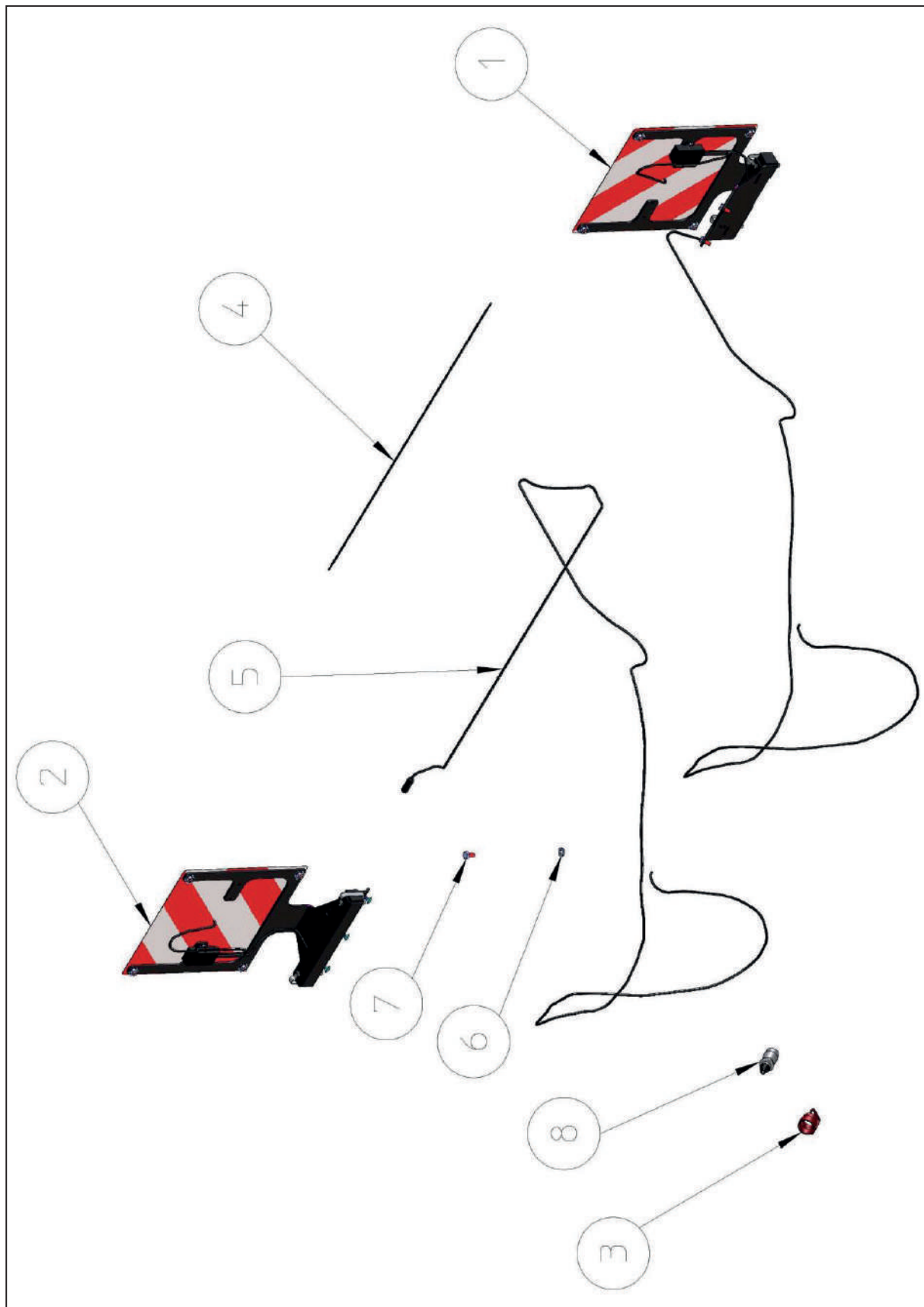
05/01 Antriebsstrang MU-FM/S

PosNr	Teile Nr.:	Beschreibung	MU-FM/S	MU-FM/S	MU-FM/S
			120	140	160
1	00007384	Getriebe_M-31_glatt-zahn	1	1	1
2	MU980814-1	Schutztopf	1	1	1
3	00002156	Taperbuchse	1	1	1
4	00005570	Taperbuchse	1	1	1
5	00007391	Riemenscheibe_	1	1	1
6	MU0222061	Riemenscheibe	1	1	1
7	00005573	Keilriemen	2	2	2
8	MU310024	Passfeder_DIN-6885	1	1	1
9	00008092A	Ringschraube_DIN_580	1	1	1
10	00007388	Getriebekonsole_geschw	1	1	1
11	00007394	Spannflansch_geschw	1	1	1
12	00007389	Getriebschutz_für_M-31	1	1	1
13	MUNL0012	NL12-Nord-Lock	4	4	4
14	MU980302	Scheibe DIN_125	21	21	21
15	MU980103	Scheibe DIN_9021	4	4	4
16	MU980321	Schraube DIN_933	4	4	4
17	MU980336	Schraube DIN_933	2	2	2
18	MU980307	Schraube DIN_933	4	4	4
19	MU980305	Schraube DIN_933	4	4	4
20	MU980111	Schraube DIN_933	4	4	4
21	MU980300	Mutter DIN_934	4	4	4
22	MU980301	Sicherungsmutter DIN_985	6	6	6



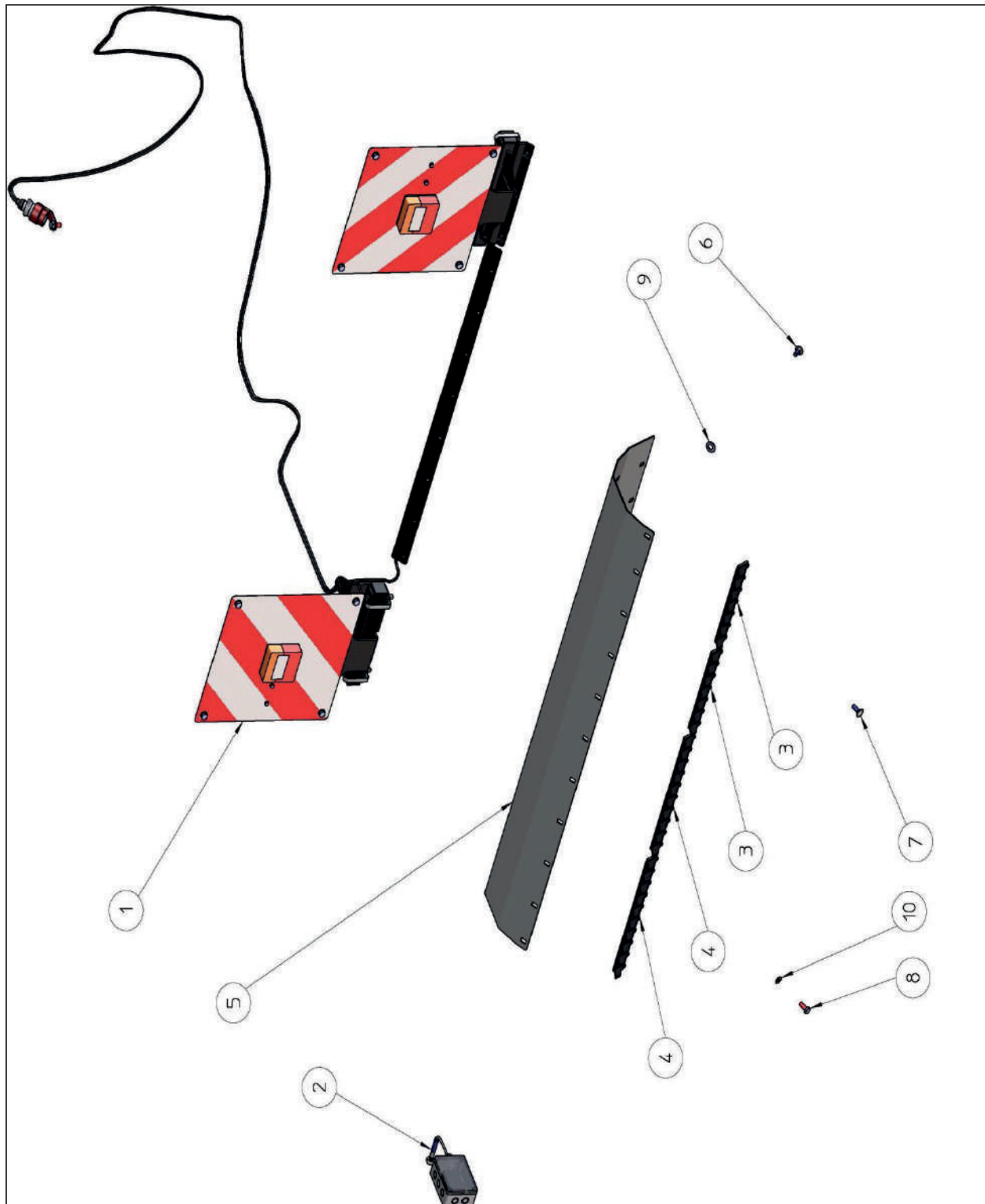
06/01 Hydraulik MU-FM/S

PosNr	Teile Nr.:	Beschreibung	MU-FM/S	MU-FM/S	MU-FM/S
			120	140	160
1	00009091	Hydraulikschlauch	1	1	1
2	00009093	Hydraulikschlauch	1	1	1
3	00009095	Hydraulikschlauch	1	1	1
4	00009097	Hydraulikschlauch	1	1	1
5	00009077	Hydraulikzylinder_	1	1	1
6	00009079	Hydraulikzylinder_	1	1	1
7	00006965	Deckplatte-8L	3	3	3
8	00006966	Schellenkörper-8L	10	10	10
9	MU980124	SchraubeDIN_931	2	2	2
10	MU980109	Schraube DIN_933	1	1	1



07/01 Beleuchtung MU-FM/S

Pos	Teile. Nr.	Beschreibung	MU-FM/S	MU-FM/S	MU-FM/S
			120	140	160
1	00008668	Beleuchtungseinrichtung_links_kpl	1	1	1
2	00008670	Beleuchtungseinrichtung_rechts_kpl	1	1	1
3	00002515	Halter-für-Stecker	1	1	1
4	00008931	Kabelhalter_120	1	-	-
4	00009083	Kabelhalter_140	-	1	-
4	00009080	Kabelhalter_160	-	-	1
5	00008925	Kabelverlängerung_120_rechts	1	-	-
5	00009084	Kabelverlängerung_140_rechts	-	1	-
5	00009081	Kabelverlängerung_160_rechts	-	-	1
6	MU980302	Scheibe DIN_125	1	1	1
7	MU980324	Schraube DIN_933	1	1	1
8	00002514	Stecker-7-polig	1	1	1



08/01 Zubehör MU-FM/S

Pos	Teile Nr.:	Beschreibung	MU-FM/S	MU-FM/S	MU-FM/S
			120	140	160
1	00008671	Beleuchtung_MU-FM-S_120_kpl	1	-	-
1	00009085	Beleuchtung_MU-FM-S_140_kpl	-	1	-
1	00009082	Beleuchtung_MU-FM-S_160	-	-	1
2	00008932	Betriebsstundenzähler_MU-FM-S	1	1	1
3	00005472	Gegenschneide_Haifisch_300_klein	-	2	-
4	00005474	Gegenschneide_Haifisch_400_klein	3	2	4
5	00011403	Verschleißeinlage_MU-FM-S_120_2012	1	-	-
5	00011388	Verschleißeinlage_MU-FM-S_140_2012	-	1	-
5	00011409	Verschleißeinlage_MU-FM-S_160_2012	-	-	1
6	00000903	Flachrundschraube DIN_603	9	11	13
7	00000904	Flachrundschraube DIN_603	6	7	10
8	MU980208	Schraube DIN_933	3	3	3
9	MU980502	Scheibe DIN_125	9	11	13
10	MU980202	Scheibe DIN_125	3	3	3



Kontakte - National



Kontakte - National**(1) Müthing GmbH & Co. KG Soest**

Am Silberberg 23
59494 Soest
Tel.: 02921 / 9651 - 0
Fax: 02921 / 73080
E-Mail: et-so@muething.com

(2) Müthing GmbH & CO. KG Landau

Wiesenweg 6
94405 Landau
Tel.: 09951 / 6908 - 0
Fax: 09951 / 6333
E-Mail: et-ld@muething.com

(3) Müthing GmbH & Co. KG Neumarkt

Hans-Dehn-Str. 7
92318 Neumarkt
Tel.: 09181 / 2976 - 0
Fax: 09181 / 21841
E-Mail: et-nm@muething.com

(4) Müthing GmbH & Co. KG Uffenheim

Am Brunnlein 2
97215 Uffenheim
Tel.: 09842 / 9866 - 22
Fax: 09842 / 9866 - 67
E-Mail: et-uff@muething.com

(5) Rudi Köhnke

Wohldweg 16
24558 Henstedt-Ulzburg
Tel.: 04193 / 91544
Fax: 04193 / 759576

(6) Burdewick GmbH

Mittelstenaher Str. 33
21769 Lamstedt
Tel.: 04773 / 8941 - 0
Fax: 04773 / 8941 - 41

(7) MR Petersen e.K.

Christiansburger Weg 20
24969 Lindewitt / OT Sillerup
Tel.: 04604 / 9866 - 36
Fax: 04604 / 9866 - 37

(8) Wilhelm Tontrup GmbH

Robert-Bosch-Str. 5
49134 Wallenhorst
Tel.: 05407 / 858600
Fax: 05407 / 858590

(9) Michalek GmbH

Industriestraße 14
31275 Lehrte
Tel.: 05132 / 2006 - 0
Fax: 05132 / 2006 - 30

(10) Kurzenknabe

Obervellmarer Weg 36
34314 Espenau
Tel.: 05673 / 4012
Fax: 05673 / 2495

(11) Matthias Klösger

Drovestrasse 104
52372 Kreuzau
Tel.: 02422 / 9019 - 25
Fax: 02422 / 9019 - 26

(12) Klein GmbH

Hauptstraße 2
55627 Weiler / Nahe
Tel.: 06754 / 404
Fax: 06754 / 643

(13) Stefan Eckert

Carl-Benz- Str. 4
64711 Erbach /Odw.
Tel.: 06062 / 1867
Fax: 06062 / 61851



ökonomisch – ökologisch – variabel – effizient




Muething
seit 1898 - Zukunft aus Tradition

Müthing GmbH & Co. KG Soest

Am Silberg 23
D 59494 Soest / Germany

Tel +49 (0) 2921 96510

Fax +49 (0) 2921 73080

soest@muething.com

Müthing GmbH & Co. KG Uffenheim

Am Brunnlein 2
D 97215 Uffenheim / Germany

Tel +49 (0) 9842 9866 0

Fax +49 (0) 9842 9866 67

uffenheim@muething.com

WWW.MUETHING.COM