



ERSATZTEILLISTE | Spare parts list

Liste des pièces de rechange | Lista de repuestos

MU-Farmer 280 - 330

AB SERIE | as of series | à partir de série | desde de la serie 2016

AUSGABE | edition | version | edición 03.2017

ARTIKELNUMMER | article number | número d'article | número de artículo | MU-Farmer_ET_17_2017-10

Übertragen Sie hier bitte die Daten Ihres Gerätes und des verwendeten Getriebes.

Enter the details for your implement and the gear box you are using here.

Veuillez inscrire ici les références de votre machine et celles du Système d'entraînement.

Introduzca aquí los datos de su equipo y la transmisión utilizada.



Beispiel Typenschild | Type plate example
Exemple de plaque signalétique | Ejemplo de una placa de características

Benennung Designation Désignation Designación	Eintrag Entry N° d'enregistrement Registro
Modell Model Modèle Modelo	MU-Farmer 280 - 330 <input type="checkbox"/> 280 <input type="checkbox"/> 300 <input type="checkbox"/> 330
Seriennummer Serial number N° de série Número de serie	
Baujahr Year of manufacture Année de construction Año de construcción	
Getriebetyp Gearbox type Type de Système d'entraînement Tipo de transmisión	
Anbaubock Headstock Attelage Soporte adosado	<input type="checkbox"/> fest fixed fixe fijo
Händler Dealer Distributeur Concesionario	
Inbetriebnahme am Commissioning date Date de mise en service Fecha de puesta en servicio	

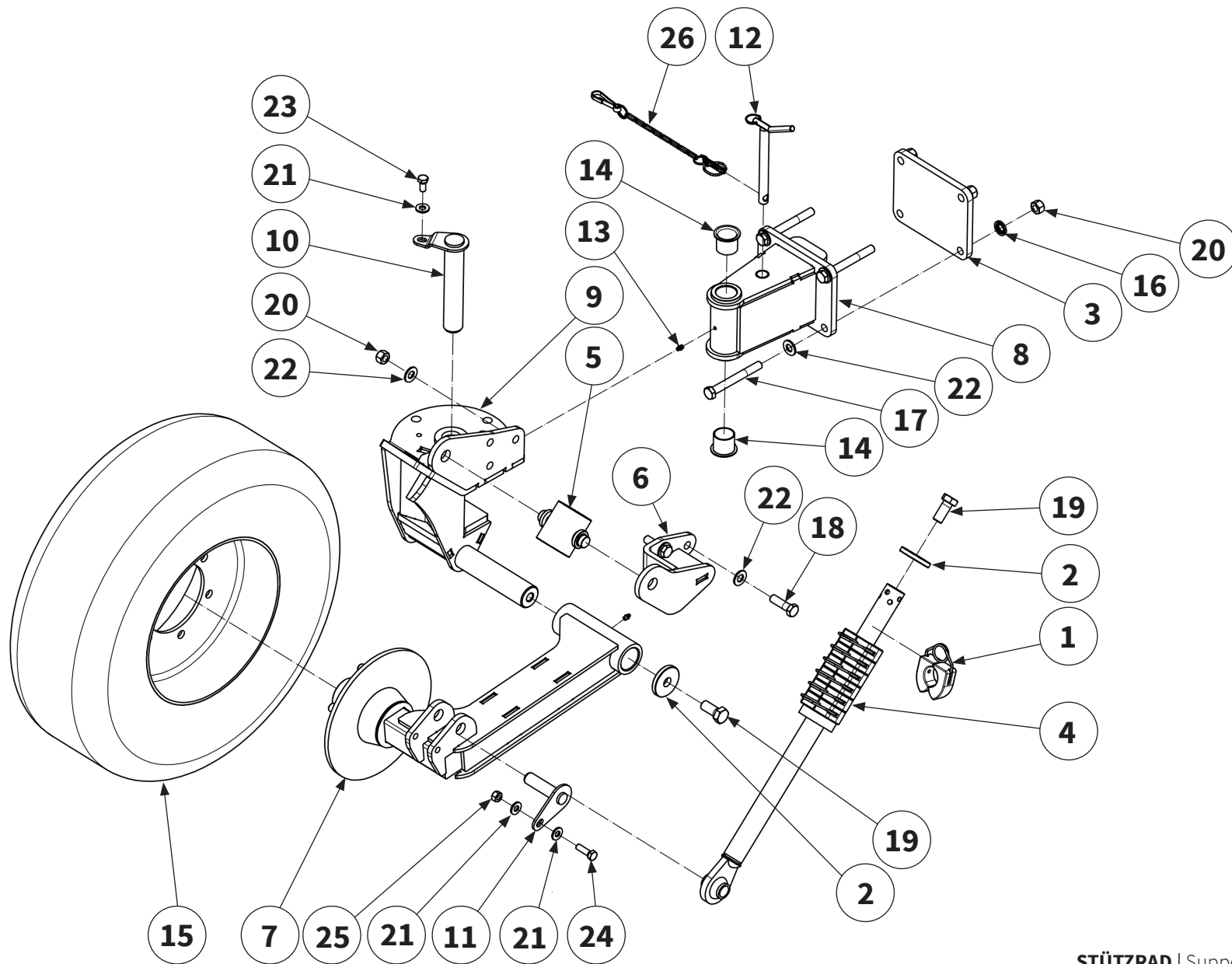
Bei bitte deutlich ankreuzen !

Where there are checkboxes , please check these clearly!

Veuillez cocher les cases lisiblement!

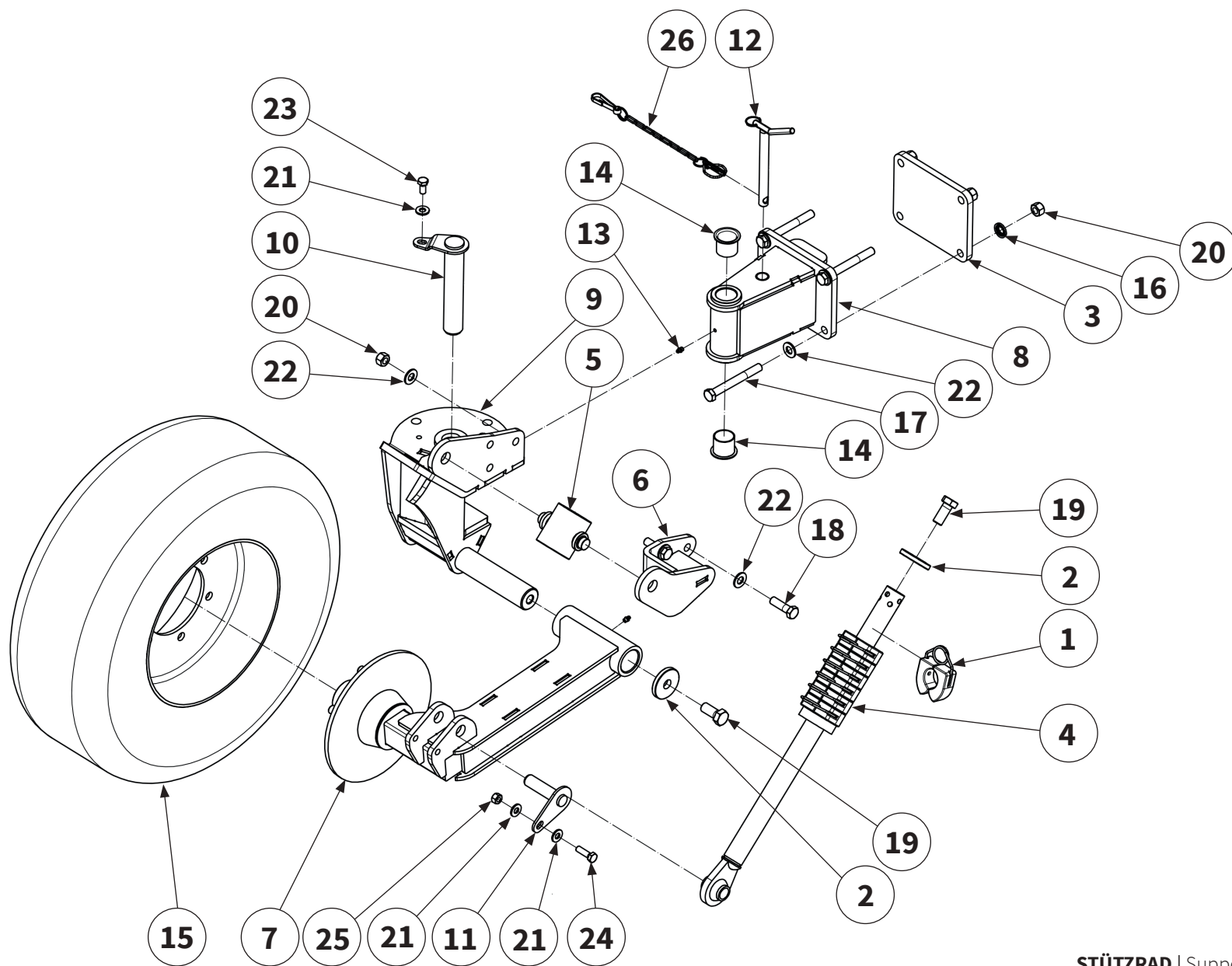
Por favor, marque con una cruz en la casilla !





Pos.-Nr. No. Número	Ersatzteilnummer Manufacturer part number Numéro d'article du fabricant Número de pieza del fabricante			DE Bezeichnung	EN Designation	FR Désignation	ES Designación
	Anzahl quantity quantité número						
	MU-Farmer 280	MU-Farmer 300	MU-Farmer 330				
1	7	MU0204048	7	Distanzclip	spacer clips	Clips d'écartement	Pinzas distanciadoras
2	2	MU0600243	2	Scheibe	washer	Disque	Arandela
3	1	MU0803875	1	Flanschblech	flange plate	Plaque de bride	Chapa de bridas
4	1	MU0805699	1	Verstellstange	adjustment rod	Tige de réglage	Barra de regulación
5	1	MU0805689	1	Durchführung	bushing	Passage	Paso
6	1	MU0805697	1	Abstützwinkel	support bracket	Équerre de support	Escuadra de apoyo
7	1	MU0805693	1	Tragarm	support arm	Bras porteur	Brazo portante
8	1	MU0805700	1	Halter	holder	Support	Soporte
9	1	MU0805695	1	Scharnier	hinge	Charnière	bisagra
10	1	MU1200147	1	Bolzen	pin	Axe	Perno
11	1	MU1200219	1	Bolzen	pin	Axe	Perno
12	1	MU1203062	1	Bolzen mit Kette	pin with chain	Axe avec chaîne	Perno con cadena
13	2	H1 M08x1	2	Schmiernippel	lubricating nipple	Nipple de graissage	Engrasador





Pos.-Nr. No. Número	Ersatzteilnummer Manufacturer part number Numéro d'article du fabricant Número de pieza del fabricante			DE Bezeichnung	EN Designation	FR Désignation	ES Designación
	Anzahl quantity quantité número						
	MU-Farmer 280	MU-Farmer 300	MU-Farmer 330				
14	MU4000026			Lager	bearing	Palier	Conjnete
	2	2	2				
15	MU8100027			Rad kpl.	wheel complete	Roue complet	Rueda completo
	1	1	1				
16	MUNSKL16			Scheibe	washer	Disque	Arandela
	4	4	4				
17	MU981428			Schraube	bolt	Vis	Tornillo
	4	4	4				
18	MU980431			Schraube	bolt	Vis	Tornillo
	3	3	3				
19	MU980522			Schraube	bolt	Vis	Tornillo
	2	2	2				
20	MU980401			Mutter	nut	Écrou	Tuerca
	7	7	7				
21	MU980302			Scheibe	washer	Disque	Arandela
	3	3	3				
22	MU980402			Scheibe	washer	Disque	Arandela
	10	10	10				
23	MU980324			Schraube	bolt	Vis	Tornillo
	1	1	1				
24	MU980328			Schraube	bolt	Vis	Tornillo
	1	1	1				
25	MU980301			Mutter	nut	Écrou	Tuerca
	1	1	1				
26	MU2500106			Klappvorstecker	lynch pin	Esse d'essieu	Pasador abatible
	1	1	1				



20 horizontal dotted lines for writing.





Müthing GmbH & Co. KG Soest
Am Silberberg 23
59494 Soest

Tel +49 (0) 2921 96510
Fax +49 (0) 2921 73080
soest@muething.com

Müthing GmbH & Co. KG Uffenheim
Am Brünnelein 2
97215 Uffenheim

Tel +49 (0) 9842 98660
Fax +49 (0) 9842 98667
uffenheim@muething.com

WWW.MUETHING.COM