

Ersatzteilliste

DE
Original

MU-Farmer 7000

Ausgabe	05.2011
Version	2.0
Artikelnummer	MU-FARMER-7000_ET_2-0_2011-05_DE



www.muething.com
www.shop.muething.com

**Muething**
GmbH & Co. KG



Ersatzteilliste

mit technischen Daten und Zubehör

Schlegelmulchgeräte

MU-Farmer 7000

Heckanbau

**für Traktoren bis maximal
185 KW (260 PS) bei 1.000 U/min**

**Vor Inbetriebnahme sorgfältig lesen
Für künftige Verwendung aufbewahren**

**Müthing GmbH & Co KG Soest
Am Silberberg 23 • D - 59494 Soest
Tel. +49 (0)2921 / 96510 • Fax +49 (0)2921 / 73080**

**www.muething.com / www.shop.muething.com
Service – Hotline +49 (0) 29 21 / 96 51 - 0**

**Stand 05 / 2011 – Version 2.0
Copyright © 2011 by Müthing GmbH & Co KG Soest**

Inhaltsverzeichnis

Seite

1. Einleitung Ersatzteilliste	4
2. Übertragung Ihrer Gerätedaten.....	5
3. Gerätebeschreibung.....	6
4. Technische Daten.....	7
5. Grundausstattung und lieferbare Sonderausstattung - Zubehör.....	8
6. Ersatzteilliste	9
01 A / 02= Gehäuse.....	10 – 11
02 A / 02 = Antriebsstrang mit Getriebe	12 – 13
03 A / 02 = Rotor	14 – 15
04 A / 02 = Anbaubock.....	16 – 17
05 A / 02 = Langfahreinrichtung	18 – 19
06 A / 01 = Hydraulik.....	20 – 21
07 A / 01 = Beleuchtung	22 – 23
08 A / 01 = Zugwinde	24 – 25
09 A / 02 = Laufräder	26 – 27
10 A / 01 = Getriebe	28 – 29
11 A / 01 = Zubehör.....	30 – 31
7. Notizen	

1. Einleitung Ersatzteilliste

Sehr geehrter Kunde,

Auf den folgenden Seiten finden Sie eine vollständige Übersicht aller Bauteile Ihres **Müthing Mulchgerätes MU-Farmer**.

Die Teile sind nach Baugruppen geordnet, auf nummerierten Bildtafeln visuell dargestellt und mit Positionsnummern versehen.

Auf den direkt folgenden Seiten können Sie über die Positionsnummer die zugehörige Teilenummer und die Teilebezeichnung finden. Außerdem ist nach Gerätearbeitsbreiten geordnet die Anzahl der verwendeten identischen Teile angegeben.

Anhand dieser Unterlage bitten wir benötigte Ersatzteile genau zu identifizieren und mit den nachfolgenden Angaben zu bestellen. Für weitergehende Auskünfte und Informationen stehen wir Ihnen dabei gerne zur Verfügung.

Sie erleichtern uns mit Angabe dieser Daten die Arbeit und sichern sich selbst einen besseren Service – vielen Dank!

Hinweis! Verwenden Sie bei Ersatzteilbestellungen immer die in der Ersatzteilliste angeführten Nummern und geben Sie bitte auch die Positionsnummer sowie die Nummer der Bildtafel mit an !

Um einen schnellen und möglichst fehlerfreien Service zu ermöglichen, ist es wichtig, bei der Bestellung auch immer die genaue Gerätebezeichnung mit anzugeben ! (Modell/Type, Seriennummer, Jahresbezeichnung)

Im Zweifel bitte eine Kopie der zugehörige Zeichnung aus der Ersatzteilliste mitfaxen und die Teile dort markieren !

Achtung ! Verwenden Sie ausschließlich Müthing – Original Ersatzteile. Der Einsatz von Nicht – Original Teilen führt zum Verlust von Garantieansprüchen !

Hinweis ! Beim Werkzeugwechsel aus Sicherheitsgründen immer Schrauben und Muttern mit auswechseln !
Beim Austausch von Keilriemen immer den ganzen Satz tauschen !

Achtung ! Beachten Sie immer die Sicherheitshinweise der Betriebsanleitung !

Bei weiteren Fragen zu Technik und Einsatz Ihres Gerätes stehen Ihnen unsere Mitarbeiter oder unsere Vertriebspartner gerne zur Verfügung.

Müthing GmbH & Co KG Soest

Tel: (+49) 02921 – 9651 0
Fax: (+49) 02921 – 73080
e-mail: soest@muething.com

Müthing GmbH & Co KG Uffenheim

Tel: (+49) 09842 – 9866 0
Fax: (+49) 09842 – 9866 67
e-mail: uffenheim@muething.com

Weitere ausführliche Informationen zu Ersatz- und Verschleißteilen für Mulchgeräte und Landtechnik allgemein finden Sie im Internet auf unserer Website

www.shop.muething.com

2. Übertragung Ihrer Gerätedaten

Übertragen Sie hier bitte die Daten Ihres Gerätes und des verwendeten Getriebes, die Sie auf den Typenschildern finden. Das Getriebetypenschild ist direkt auf dem Getriebe und das Gerätetypenschild ist auf der hinteren Seite des Gerätegehäuses links außen angebracht.

Modell / Type (AB)..: MU-Farmer 7000

Seriennummer

(Die Seriennummer ist zusätzlich im Gerät selbst unter dem Keilriemenschutz eingeschlagen!)

Jahresbezeichnung..:

Getriebebezeichnung:

Anbaubock Heck Dreipunktanbaubock.....

Folgende Informationen können später ebenfalls nützlich sein:

Gerätekauf bei

Inbetriebnahme am ...:

Verwendete Öle und Schmierstoffe..... (Empfehlung s. Wartungsplan)
.....

Verwendete Farbtöne: gelb = RAL 1007 schwarz = RAL 9005

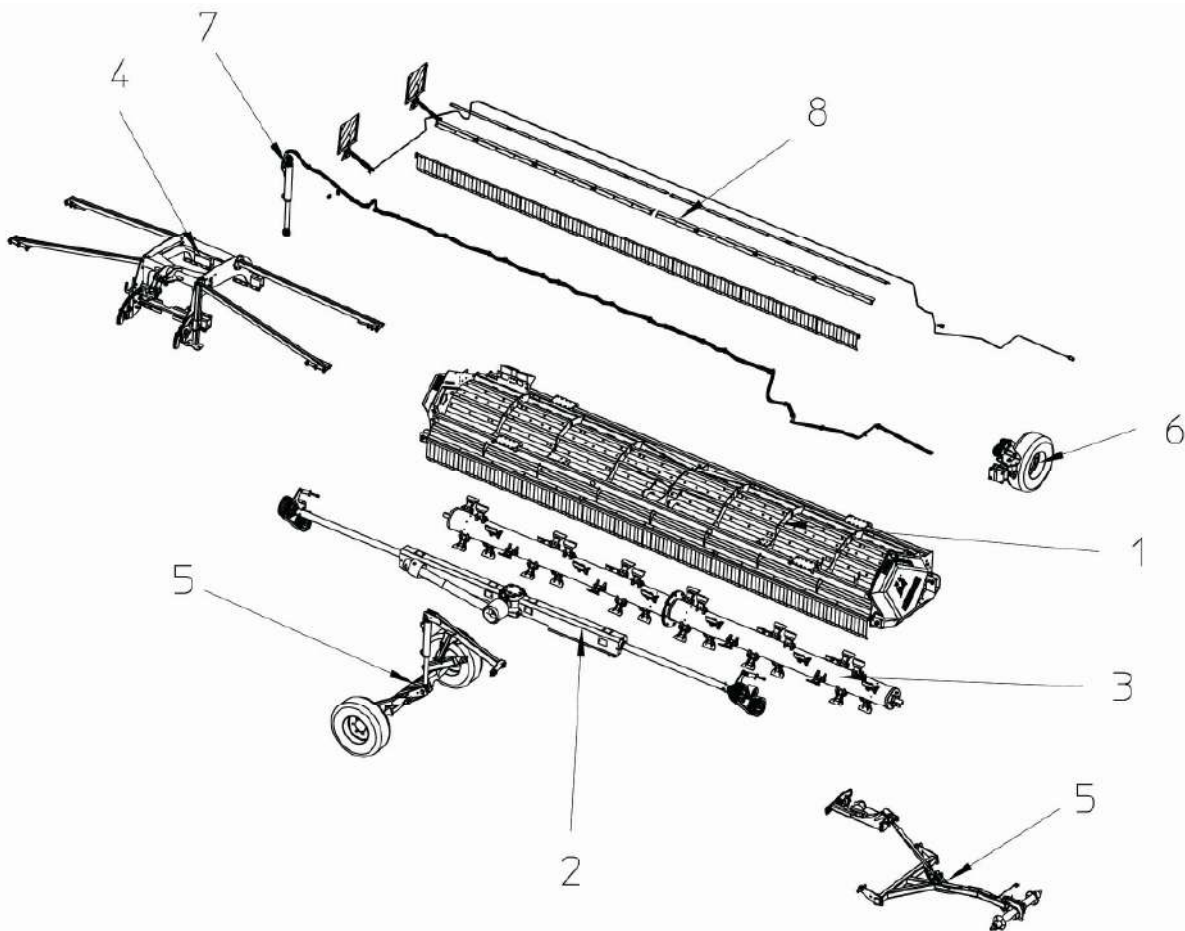
Zubehör (bitte ankreuzen)

Betriebsstundenzähler

Rotor mit Y - Messern

Satz Strohleitbleche

3. Gerätebeschreibung



Ihr **Müthing – Mulchgerät MU-Farmer** besteht aus verschiedenen Baugruppen, die aus der nachstehenden Zeichnung ersichtlich sind. Diese Baugruppen sind anschließend in der Ersatzteilliste detailliert in allen Einzelteilen aufgeführt.

Mulchgerät MU-Farmer mit Baugruppen

Die wichtigsten Baugruppen sind:

1. Mulchergehäuse mit Schutzlamellen, hinterem Gummischutz und Gleitkufen
2. Antriebsstrang mit Getriebe
3. Rotor mit Lagerung, Werkzeugen und Werkzeughaltern
4. Dreipunktanbaubock (fest)
5. Transporteinrichtung mit Zugdeichsel und Transporträdern
6. Laufräder
7. Hydraulik
8. Zubehör
9. Gelenkwelle (ohne Darstellung - s. eigene Unterlage des Gelenkwellenherstellers)

Wir sind bestrebt, die **Müthing Produkte** ständig zu verbessern und weiterzuentwickeln. Deshalb müssen wir uns das Recht vorbehalten, ohne Vorankündigung alle Verbesserungen und Änderungen vorzunehmen, die wir für nötig erachten. Wir sind jedoch nicht verpflichtet, diese Verbesserungen und Änderungen auf bereits verkaufte Maschinen zu übertragen.

4. Technische Daten

Technische Beschreibung	MU-Farmer 7000
Arbeitsbreite cm	670
Außenbreite in cm Arbeitsstellung	790
----- Transportstellung	----- 240
maximal zulässige Traktor KW (PS)	185 KW (260 PS) bei 1.000 U/min
Anzahl M – Hammerschlegel M – Schlegelmesser	44
Anzahl Kraftbänder je Seite (1x)	XPB 2000 5-rillig
Gewicht	4.400 kg
Rotordrehzahl	1.600 U/min bei 1.000 U/min
Werkzeug-Geschwindigkeit	56 m/s bei 1.000 U/min
Dreipunktbau	Heckanbaubock (fest)
Drehzahl Zapfwelle	1.000 U/min
Getriebe	Mit integriertem Freilauf

5. Grundausrüstung und lieferbare Sonderausstattung - Zubehör

Die **Grund – Ausstattung** der Mulchgeräte der Baureihe MU-Farmer umfasst:

- Dreipunktbock mit Kuppelstange für Heckanbau
- Getriebe mit integriertem Freilauf für 1.000 U/min aufgebaut
- Rotor mit M – Hammerschlegeln (2x)
- Zwei herausnehmbare Zerkleinerungsleisten
- Gelenkwelle
- Automatische Keilriemenspannung
- Satz Warntafeln / Beleuchtung (montiert)
- Zweite Reihe Pendelschutzklappen

Als **Sonderausstattung - Zubehör (Mehrpreis)** ist für die Reihe MU –Farmer lieferbar:

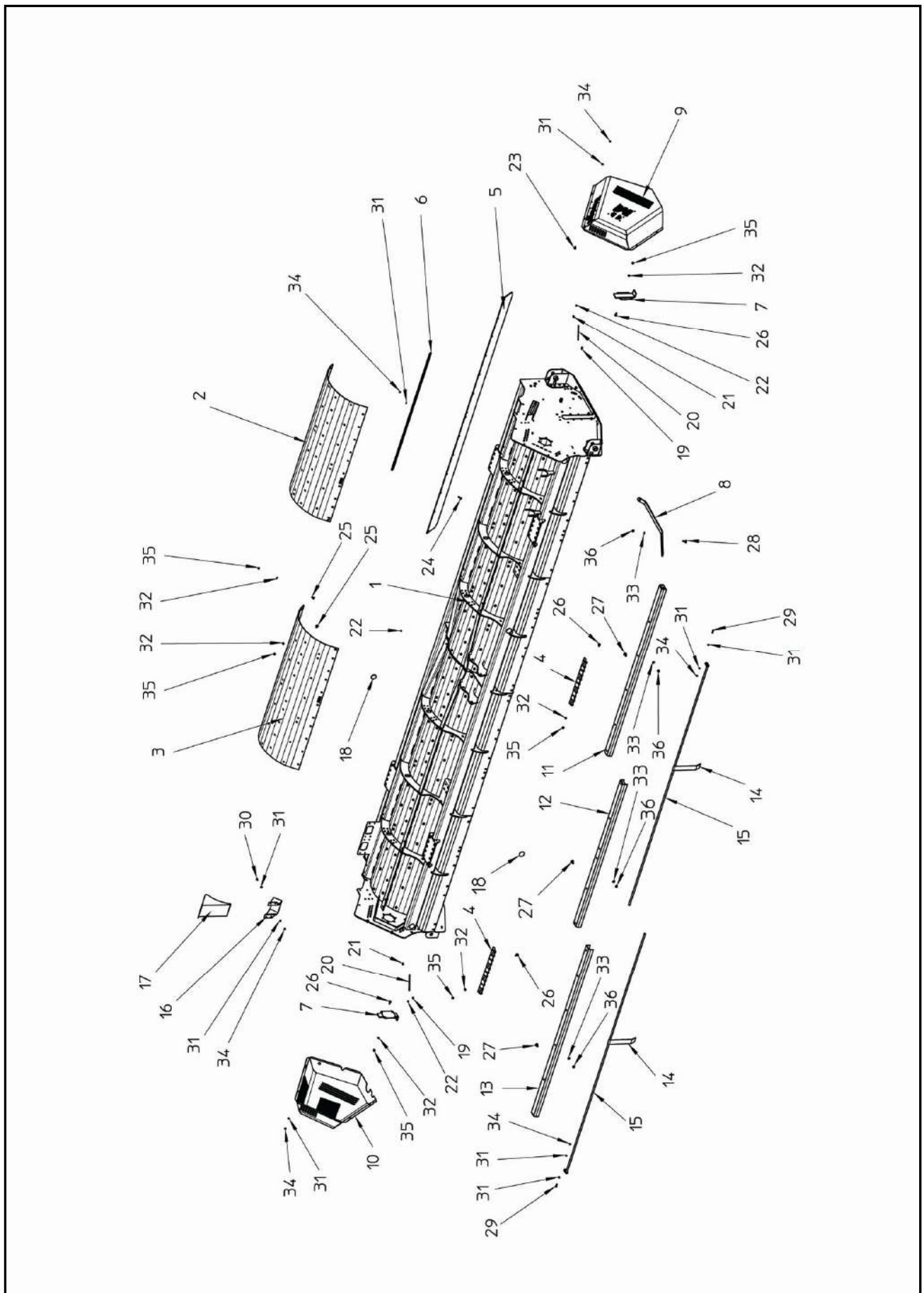
- MU-FARMER051 Rotor mit 3-fach-Y-Messern
(anstatt Spezial-„M“-Hammerschlegeln, schwer)
- MUX2040 Betriebsstundenzähler
- MU-FARMERXXX Satz Strohleitbleche

Stand: 05. 2011

6. Ersatzteilliste

01 A / 02= Gehäuse.....	10 – 11
02 A / 02 = Antriebsstrang mit Getriebe	12 – 13
03 A / 02 = Rotor	14 – 15
04 A / 02 = Anbaubock.....	16 – 17
05 A / 02 = Langfahreinrichtung	18 – 19
06 A / 01 = Hydraulik.....	20 – 21
07 A / 01 = Beleuchtung	22 – 23
08 A / 01 = Zugwinde	24 – 25
09 A / 02 = Laufräder	26 – 27
10 A / 01 = Getriebe	28 – 29
11 A / 01 = Zubehör.....	30 – 31

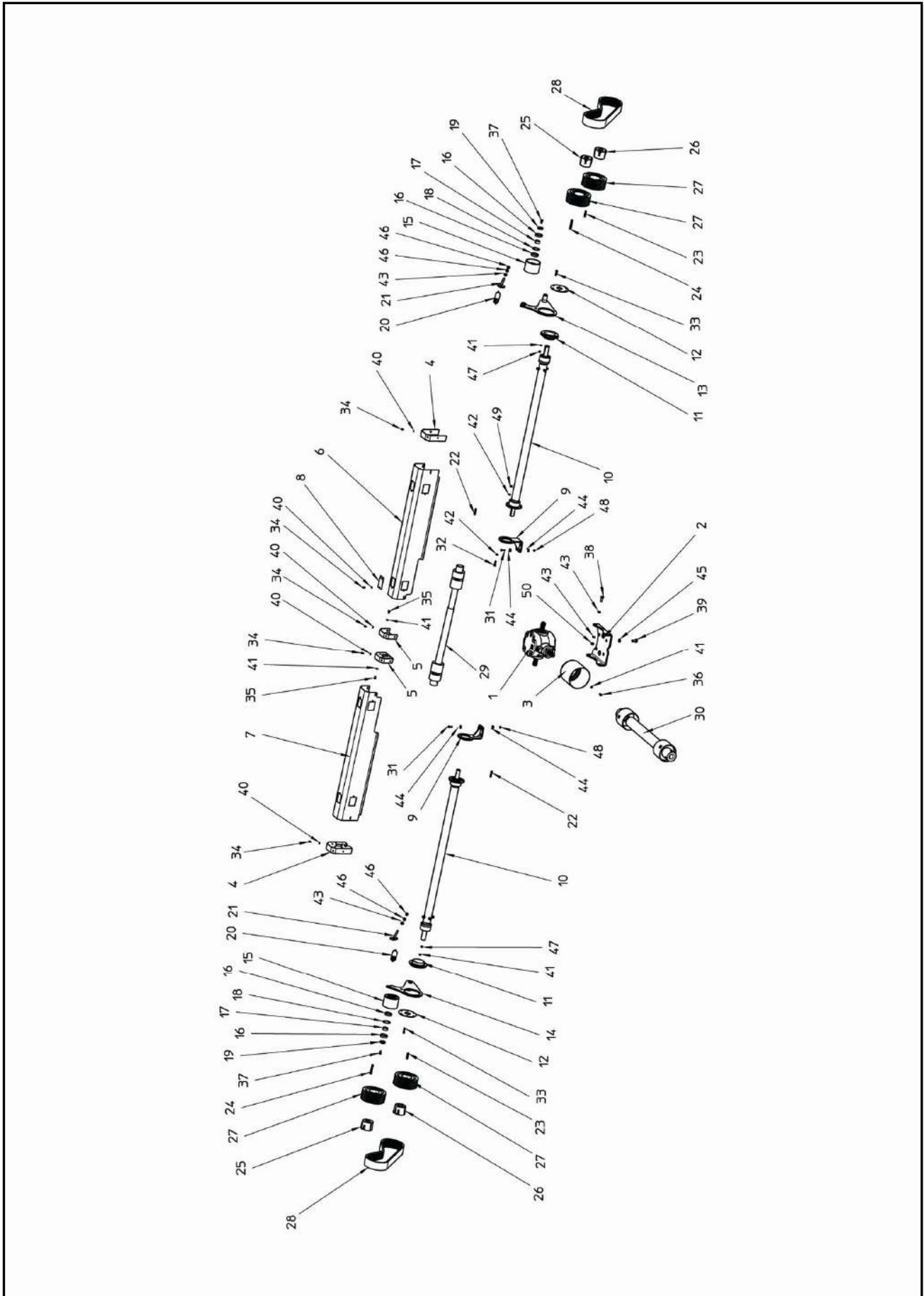
01A / 02 – MU-Farmer 7000 – Gehäuse



01A / 02 – MU-Farmer 7000 – Gehäuse

PosNr	Name	Nummer alt	Beschreibung	Menge pro Maschine
	00006359		Gehäuse-Farmer-7000_montiert	
1	00006344		Gehäuse-Farmer-7000_geschw	1
2	00006357		Verschleißeinlage-330-links	2
3	00006358		Verschleißeinlage-330-rechts	2
4	00005620		Haifisch_600_groß	20
5	00002196		Schutzgummi-330	2
6	00000734		Klemmleiste-3300	4
7	00000519		Winkelabdeckung	2
8	00005909		Verschleisskufe-Farmer-lang	2
9	00000809		Schutzkasten-Farmer-Heck-kpl	1
10	00006356		Schutzkasten-Farmer-Heck-re-kpl	1
11	00006347		Pendelblechträger-links_F-7000	1
12	00006349		Pendelblechträger-mitte_F-7000	1
13	00006351		Pendelblechträger-rechts_F-7000	1
14	00006221		Pendelklappe_320mm-gebogen	110
15	00006354		Pendelwelle-Farmer-7000	2
16	00002744	376186	Halterung-für-Unterlegkeil	2
17	00002759	376185	Unterlegkeil	2
18	00002766	MAR008006	Rundstrahler-selbstklebend	8
19	00002259	MULI0006	Steckverschraubung-90°-WEK-M8x1	2
20	00002260		Druckkunststoffrohr-6x1_5-290lang	2
21	00002197	MULi0002	Gerade-Steckverschraubung-GEK-M8x1	2
22	00001254	MU980700	Schmiernippel_H1_M8x1	3
23	00000910	MU980106	Flachrundschraube_M8x25_DIN_603	10
24	00000914	MU980121	Flachrundschraube_M8x35_DIN_603	28
25	00000903		Flachrundschraube_M10x25_DIN_603	82
26	00000904	MU980214	Flachrundschraube_M10x30_DIN_603	88
27	00002189	MU980310	Flachrundschraube_M12x30_DIN_603	24
28		MU980320	Flachrundschraube_DIN_603_M12_x_35	6
29		MU980109	Schraube_M_8x30_DIN_933	2
30		MU980109	Schraube_M_8x20_DIN_933	8
31			Scheibe_A_8_4_DIN_125	64
32		MU980202	Scheibe_A_10_5_DIN_125	168
33		MU980302	Scheibe_A_13_DIN_125	30
34			Sicherungsmutter_M_8_DIN_985	54
35		MU980216	Sicherungsmutter_M_10_DIN_982	174
36		MU980301	Sicherungsmutter_M_12_DIN_985	30

02A / 02 – MU-Farmer 7000 – Antrieb



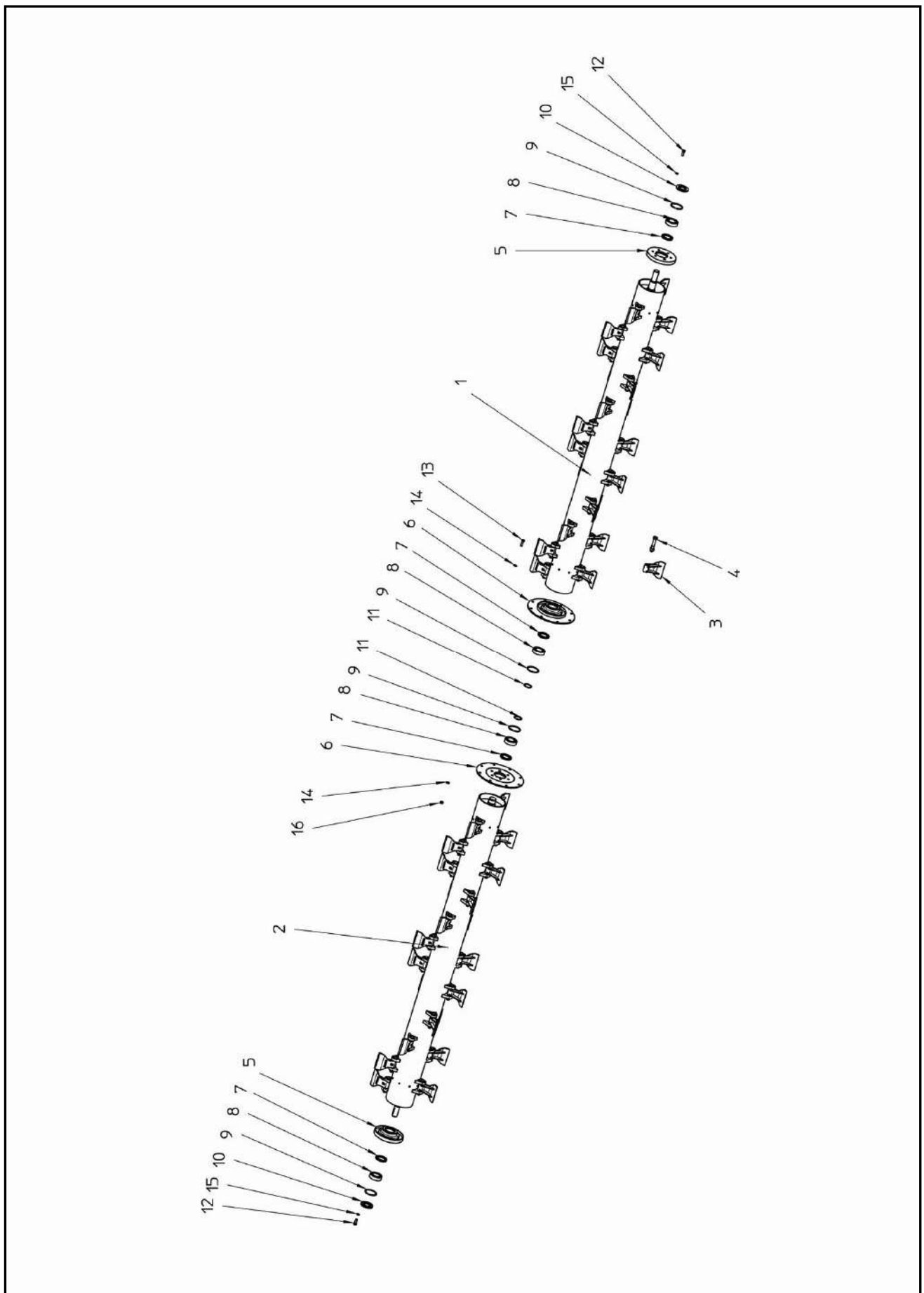
02A / 02 – MU-Farmer 7000 – Antrieb

PosNr	Name	Nummer alt	Beschreibung	Modell-Reihe	Menge pro Maschine
	00006296		Antriebseinheit-Farmer-7000		
1	00007897		Getriebe_R-160_Farmer_i-1_6		1
2	00005830		Getriebekonsole		1
3	00003295		Geräteschutztopf-SFT-Typ00-Durchmesser21		1
4	00005832		Halter-I-Wellenabdeckung_kpl		2
5	00005834		Halter-II-Wellenabdeckung_kpl		2
6	00006574		Wellenabdeckung_F-660-li_kpl		1
7	00006575		Wellenabdeckung_F-660-re_kpl		1
8	00006573		Kontrolldeckel_Farmer		8
9	00005850		Wellenhalter		2
10	00006293		Verlängerungswelle-F_660-Heck		2
11	00000749	MUM00680	Lagerbuchse		2
12	00000743	MUM00689	Haltescheibe		2
13	00009311		Spannhebel-II-Rückenspannung-li-lang	ab 2011	1
13	00007623		Spannhebel-Rückenspannung-li-lang	siehe "X1"	1
13	00000852		Spannhebel Farmer Heck	bis 2011	1
14	00009312		Spannhebel-II-Rückenspannung-re-lang	ab 2011	1
14	00007625		Spannhebel-Rückenspannung-re-lang	siehe "X1"	1
14	00006289		Spannhebel Farmer Heck re	bis 2011	1
15	00009310		Spannrolle-II-glatt_D-160	ab 2011	2
15	00007752		Spannrolle-glatt_D-160	siehe "X1"	2
15	00000753		Spannriemenscheibe SPB-170	bis 2011	2
16	00003442	MU980897	Rillenkugellager-6009-2RS-C3	ab 2011	4
16	00002246	MU980898	Rillenkugellager-6209-2RS-C3	bis 2011	4
17	00000744	MUM00600	Distanzbuchse	ab 2011	2
17	00000467		Distanzbuchse	bis 2011	2
18	00003443	MU980102	Sicherungsring-5x2.5-DIN472	ab 2011	2
18	00000885	MU980899	Sicherungsring-85x3-DIN472	bis 2011	2
19	00000738		Scheibe-55		2
20	00000482	MU980912	Zugfeder		2
21	00000485	MAX00062	Zugstange		2
22	00005731	1121075	Passfeder-A12x8x70-DIN6885		2
23	00000752	MU980860	Passfeder-A14x9x70-DIN6885		2
24	00000750	MU981810	Passfeder-A14x9x110-DIN6885		2
25	00000741	MU980864	Taperbuchse-3535-45-Passfedernut		2
26	00000755	MU980892	Taperbuchse-3535-50-Passfedernut		2
27	00000747	MU981817	Riemenscheibe-SPB250-5		4
28	00008618		Kraftband XPB-2000_5R	ab 2011	2
28	00000856	MU981818	Keilriemen-XPB-2000-DIN7753	bis 2011	10
29	00008183		Gelenkwelle-SH-960-oS		2
30	00008281		Gelenkwelle-GE2604		1
31		MU980227	Schraube_M_10x40_DIN_931		8
32			Schraube_M_12x45_DIN_931		12
33		MU980217	Schraube_M_10x50_DIN_931		12
34		MU980111	Schraube_M_8x16_DIN_933		20
35		MU980218	Schraube_M_10x20_DIN_933		8
36		MU980102	Schraube_M_10x25_DIN_933		4
37		MU980305	Schraube_M_12x25_DIN_933		2
38		MU980432	Schraube_M_16x50_DIN_933		4
39		MU980513	Schraube_M_20x40_DIN_933		4
40		MU980102	Scheibe_A_8_4_DIN_125		20
41		MU980202	Scheibe_A_10_5_DIN_125		24
42		MU980302	Scheibe_A_13_DIN_125		24
43		MU980402	Scheibe_A_17_DIN_125		10
44		MU980203	Scheibe_10_5_DIN_9021		16
45	00003988	MUNL0020	NL20-Nord-Lock		4
46		MU980400	Mutter_M_16_DIN_934		4
47		MU980216	Sicherungsmutter_M_10_DIN_982		12
48		MU980201	Sicherungsmutter_M_10_DIN_985		8
49		MU980301	Sicherungsmutter_M_12_DIN_985		12
50		MU980417	Sicherungsmutter_M_16_DIN_985		4

Anhang: **X1: für Riemenrückenspannung mit Lager 6209**

Änderung der Spannhebel (05.2011)

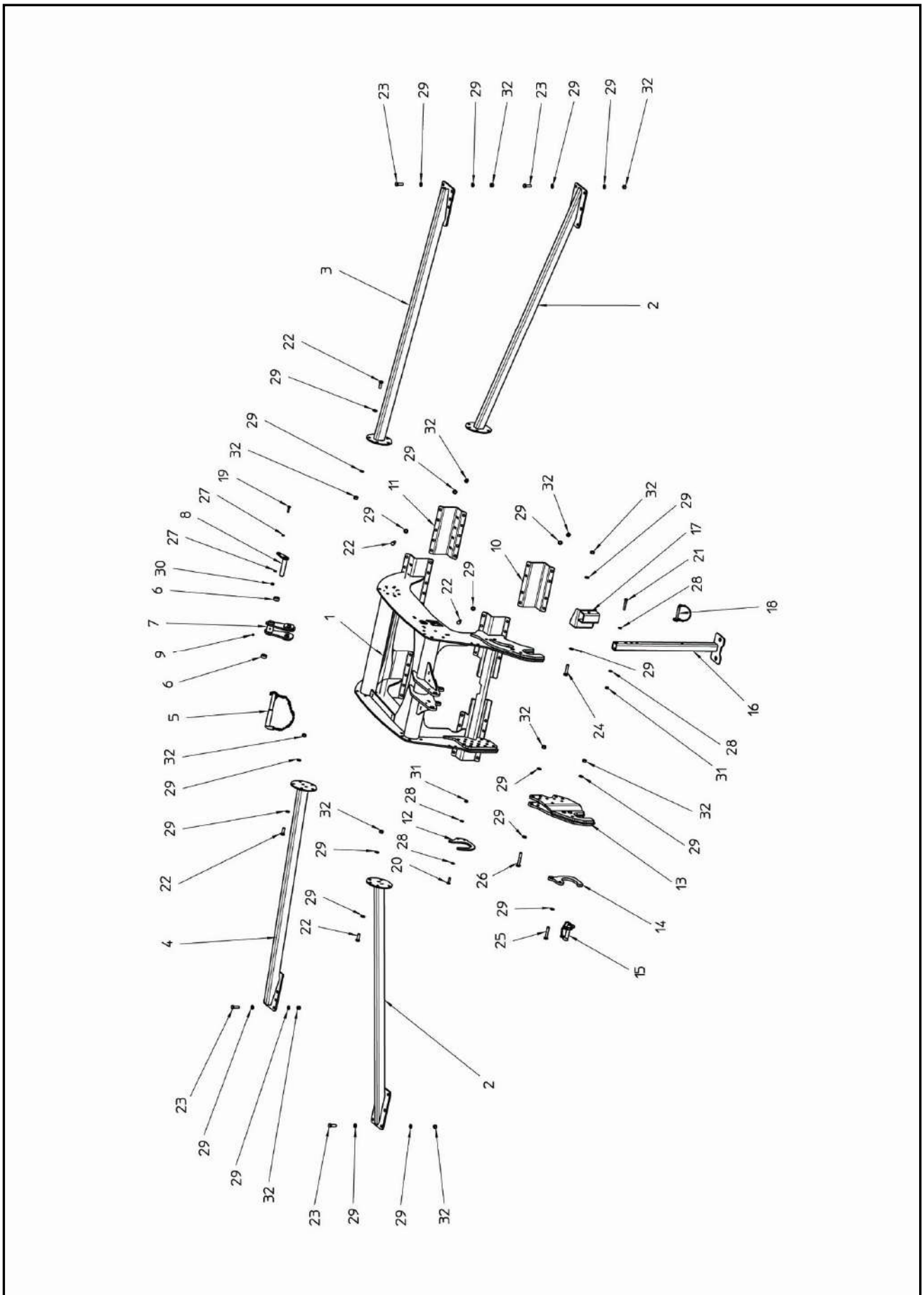
03A / 02 – MU-Farmer 7000 – Rotor



03A / 02– MU-Farmer 7000 – Rotor

PosNr	Name	Nummer alt	Beschreibung	Menge pro Maschine
	00006427		Rotoreinheit-Farmer-7000	
1	00006424		Rotor-273x10-3300-montiert-li	1
2	00006426		Rotor-273x10-3300-montiert-re	1
3	00008807	MAG00350	Hammerschlegel (gerollt)	48
4	00006632	MAG00353	Hammerschraube	48
5	00006572		Lagerschale_Rotor-273	2
6	00006421		Lagerschale-Zwischenwand	2
7	00006588	46004130	Wellendichtring_75x110x10_DIN-3760	4
8	00000477	MU980854	Pendelkugellager-2213	4
9	00000478	MU980857	Sicherungsring-120x4-DIN472	4
10	00000479	MU980856	WDR-AS-65x120x10-DIN3760	2
11	00000886	MU980858	Sicherungsring-65x2_5-DIN471	2
12		MU980407	Schraube_M_16x45_DIN_933	12
13		MU980425	Schraube_M_16x55_DIN_933	8
14		MU980402	Scheibe_A_17_DIN_125	16
15	00001249	MUNL0016	NL16-Nord-Lock	12
16		MU980417	Sicherungsmutter_M_16_DIN_985	8

04A / 02 – MU-Farmer 7000 – Anbaubock

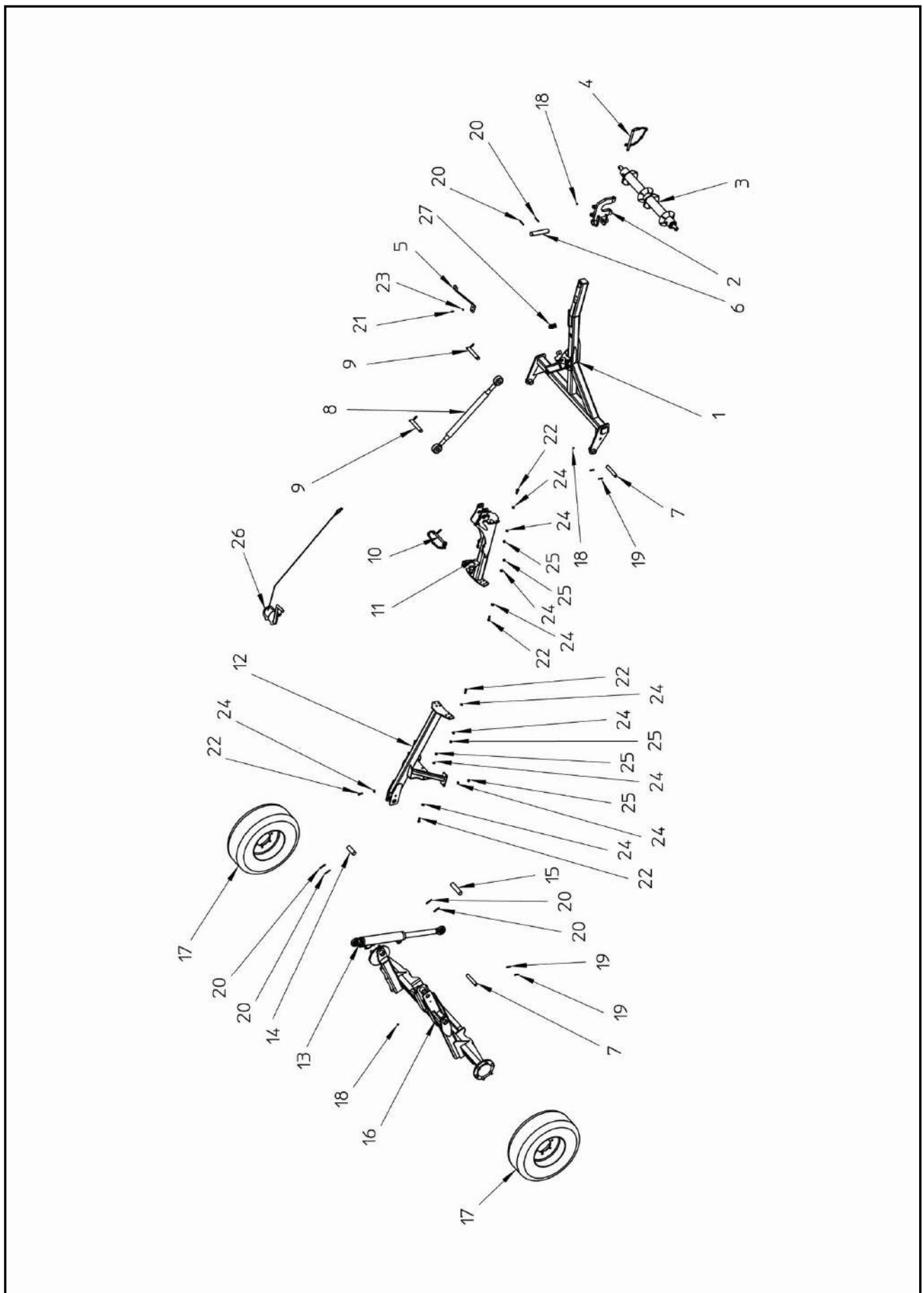


04A / 02 – MU-Farmer 7000 – Anbaubock

PosNr	Name	Nummer alt	Beschreibung	Modell-Reihe	Menge pro Maschine
	00006571		Dreipunktbock-IV-Farmer-7000-montiert		
1	00006566		Dreipunktbock-IV-Farmer_geschw		1
2	00008287		Strebe-II-lang-vorne	ab 2011	2
2	00006318		Strebe lang vorne	bis 2011	2
3	00008294		Strebe-II-hinten-li	ab 2011	1
3	00006314		Strebe hinten li	bis 2011	1
4	00008290		Strebe-II-hinten-re-7000	ab 2011	1
4	00006316		Strebe hinten re-7000	bis 2011	1
5	0000877	MAX00132	Oberlenkerbolzen-Kat-2-3		1
6	00004690		Zylinderbuchse_34-30x20_DIN1494	ab 2010	2
6	0000884	MU980950	Einspannbuchse-30_40x20-DIN1498	bis 2011	2
7	0000851		Oberlenkerhalter-geschw		1
8	00000761	BOL30143	Bolzen-30x143		1
9	00001254	MU980700	Schmiernippel_H1_M8x1		1
10	00006310		Klemmwinkel-8-Loch		2
11	00005866		Klemmwinkel-10-Loch		2
12	00008258		Gelenkwellenhalter		1
13	00006570		Fanghaken-rechts-geschraubt		1
14	00006557		Sicherungshaken		2
15	00001259	MU980907	O-BolzenMU980907kpl		2
16	00008263		Abstellstütze-900-kpl	ab 2011	1
16	0000845		Abstellstütze	bis 2011	
17	00008266		Abstellstützenhalter		1
18	00000786	MUM03001	Sicherungsbolzen-14		1
19		MU980213	Schraube_M_10x40_DIN_933		1
20		MU980321	Schraube_M_12x40_DIN_933		2
21		MU980319	Schraube_M_12x80_DIN_931		1
22		MU980407	Schraube_M_16x45_DIN_933		56
23		MU980432	Schraube_M_16x50_DIN_933		24
24			Sechskantschraube DIN 933-M16x75		2
25		MU980440	Schraube_M_16x85_DIN_931		2
26		MU980433	Schraube_M_16x100_DIN_931		9
27		MU980202	Scheibe_A_10_5_DIN_125		2
28		MU980302	Scheibe_A_13_DIN_125		6
29		MU980402	Scheibe_A_17_DIN_125		186
30		MU980216	Sicherungsmutter_M_10_DIN_982		1
31		MU980301	Sicherungsmutter_M_12_DIN_985		3
32		MU980417	Sicherungsmutter_M_16_DIN_985		93

00006309		Grundplatte 8-Loch	bis 2011	4
		Gegenplatte der Abstreibungen (PosNr.: 2-4)		

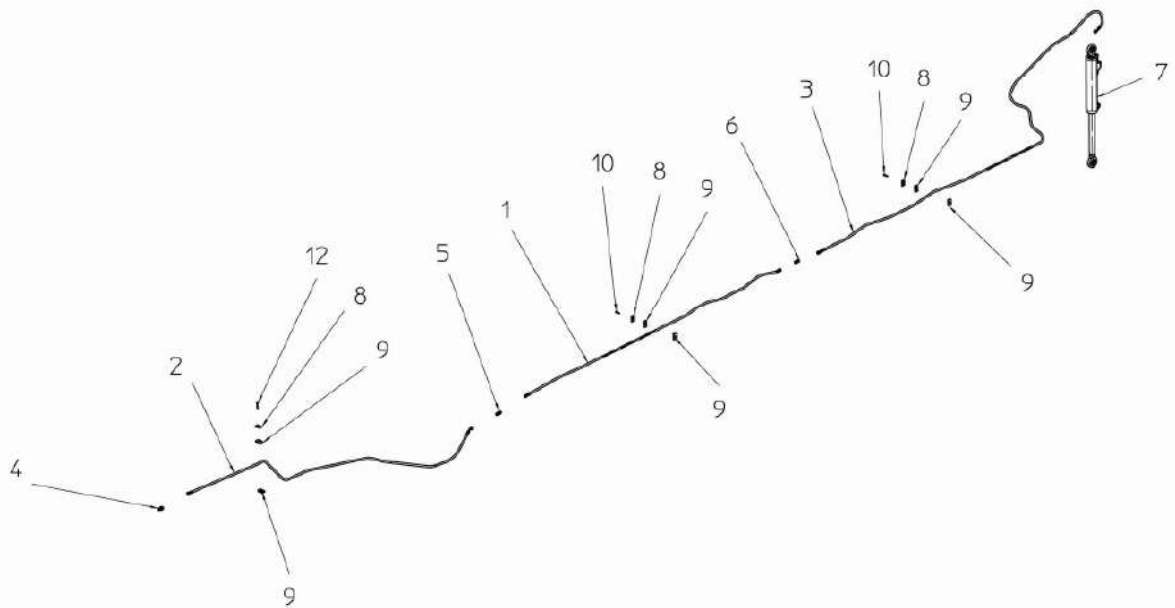
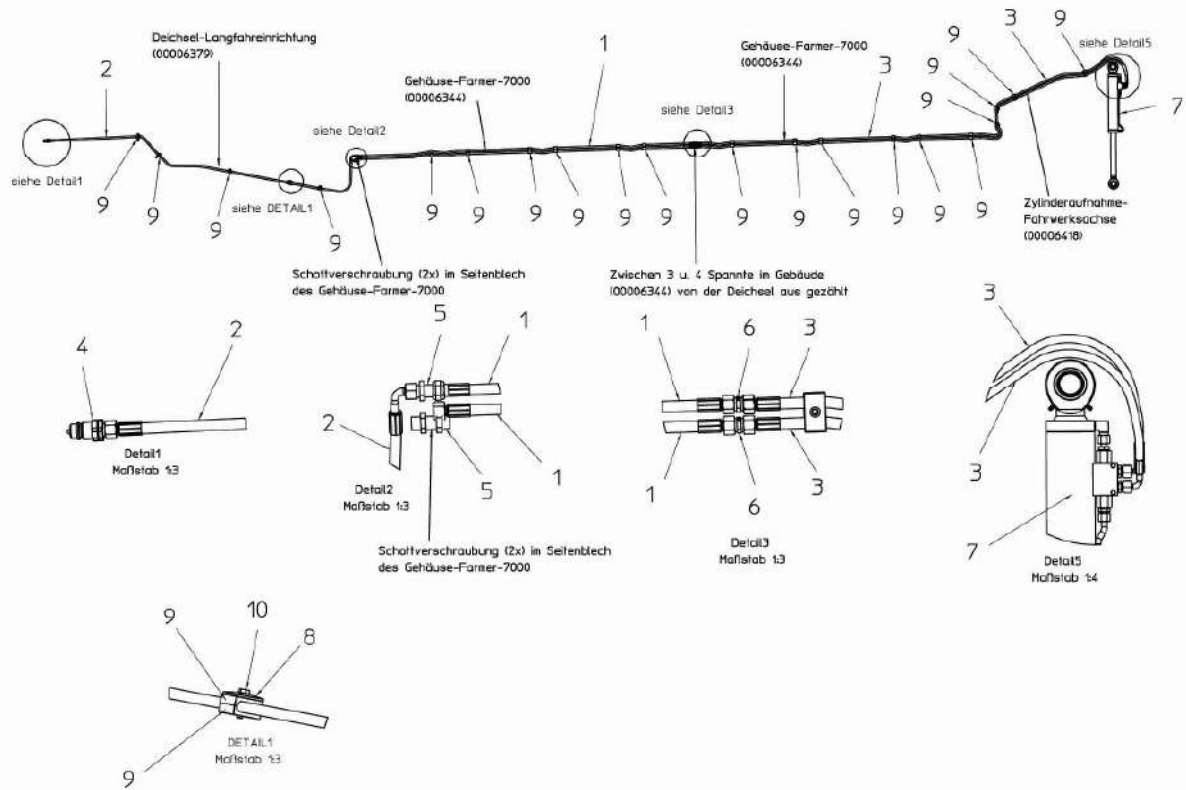
05A / 02- MU-Farmer 7000 – Langfahreinrichtung



05A / 02– MU-Farmer 7000 – Langfahreinrichtung

PosNr	Name	Nummer alt	Beschreibung	Menge pro Maschine
	00006419		Langfahreinrichtung	
1	00006379		Deichsel-Langfahreinrichtung	1
2	00006385		Deichselfanghaken	1
3	00006402		Koppelstange_Kat-III	1
4	00000866		Bolzen-20	1
5	00008256		Schlauchhalter	1
6	00006383		Gelenkbolzen	1
7	00006362		Bolzen_30x175-2L	4
8	00006403		Oberlenker	1
9	00007899		Bolzen_32x190_kpl	2
10	00004066	MU000279	Oberlenkerbolzen_KAT1_191	1
11	00006411		Oberlenkeraufnahme-Gebäude	1
12	00006418		Zylinderaufnahme-Fahrwerksachse	1
13	00008457		Zylinder-0080-050-0184_SPB	1
14	00006360		Bolzen_40x120-2L	1
15	00006361		Bolzen_40x170-2L	1
16	00006395		Fahrwerksachse-2100mm	1
17	00000860		Rad-10-75-15	2
18	00001254	MU980700	Schmiernippel_H1_M8x1	6
19			Spannhuelse_DIN_1481_8_x_45	8
20			Spannhuelse_DIN_1481_8_x_65	6
21		MU980109	Schraube_M_8x20_DIN_933	2
22		MU980321	Schraube_M_12x40_DIN_933	30
23			Scheibe_A_8_4_DIN_125	2
24		MU980302	Scheibe_A_13_DIN_125	60
25		MU980301	Sicherungsmutter_M_12_DIN_985	30
26	00008372		Zugwinde kpl	1
27	00008520		Leerkupplung-Hydro-Stecker	2

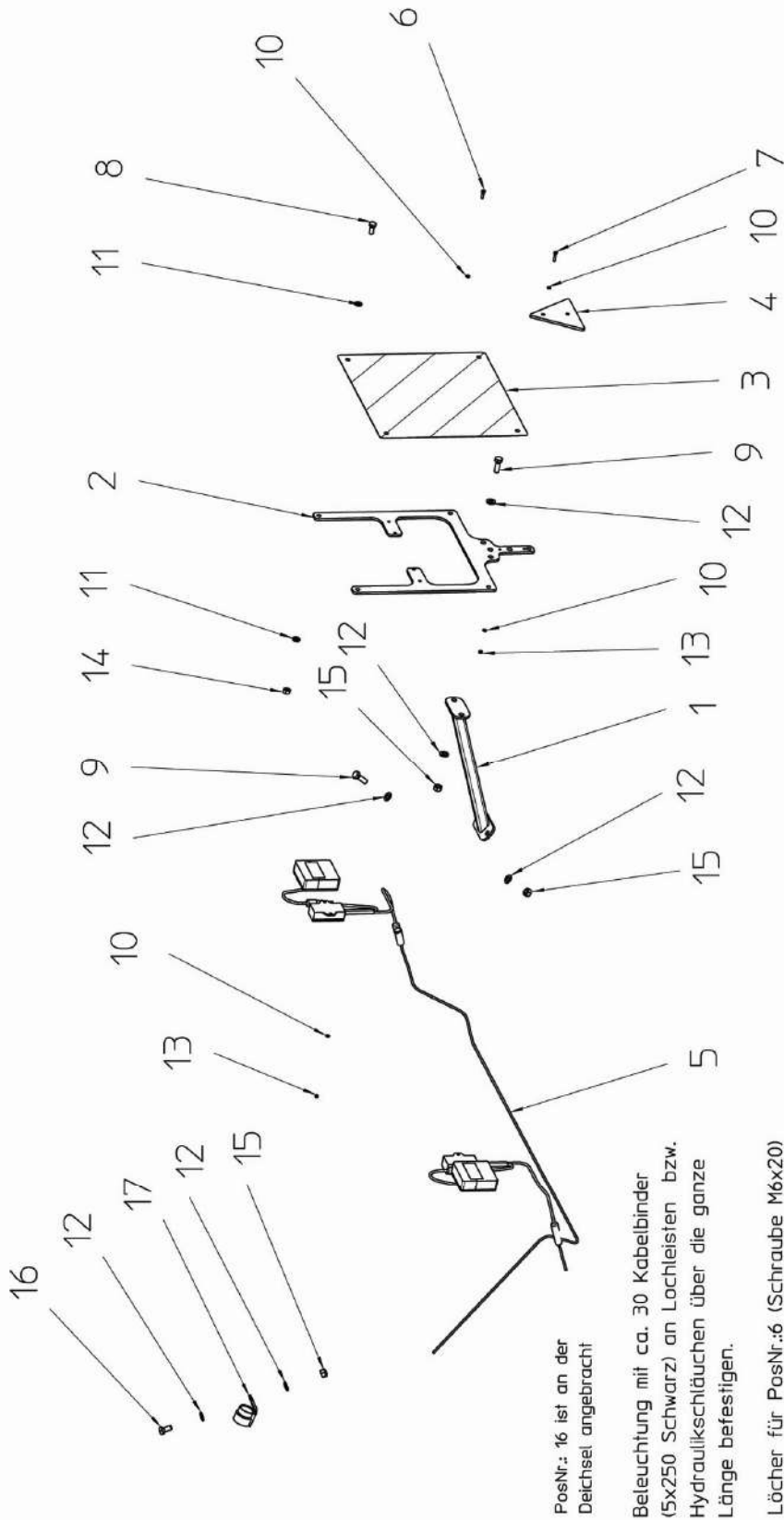
06A / 02- MU-Farmer 7000 – Hydraulik



06A / 02– MU-Farmer 7000 – Hydraulik

PosNr	Name	Nummer alt	Beschreibung	Menge pro Maschine
	00007497		Farmer-660-Hydraulik-montiert	
1	00007490		Hydraulikschlauch_NW-8_L-3500_0-0_kpl	2
2	00007492		Hydraulikschlauch_NW-8_L-4000_0-90_kpl	2
3	00007496		Hydraulikschlauch_NW-8_L-5100_0-0_kpl	2
4	00002478	MHS 101207	Hydraulikstecker-12L	2
5	00002473		Schottverschraubung-GSV-12L	2
6	00007485		Doppelnippel-12L	2
7	00008457		Zylinder-0080-050-0184_SPB	1
7.1		MUDZ0011	Zylinderdichtsatz (ohne Abbildung)	
8	00002475	MU980710	Deckplatte	24
9	00002476	HS 2201515 PP	Schellenkörper-15L	48
10		MU980108	Schraube_M_8x35_DIN_933	20
11			Scheibe_A_8_4_DIN_125	2
12		MU980124	Schraube_M_8x60_DIN_931	2
13			Sicherungsmutter_M_8_DIN_985	2

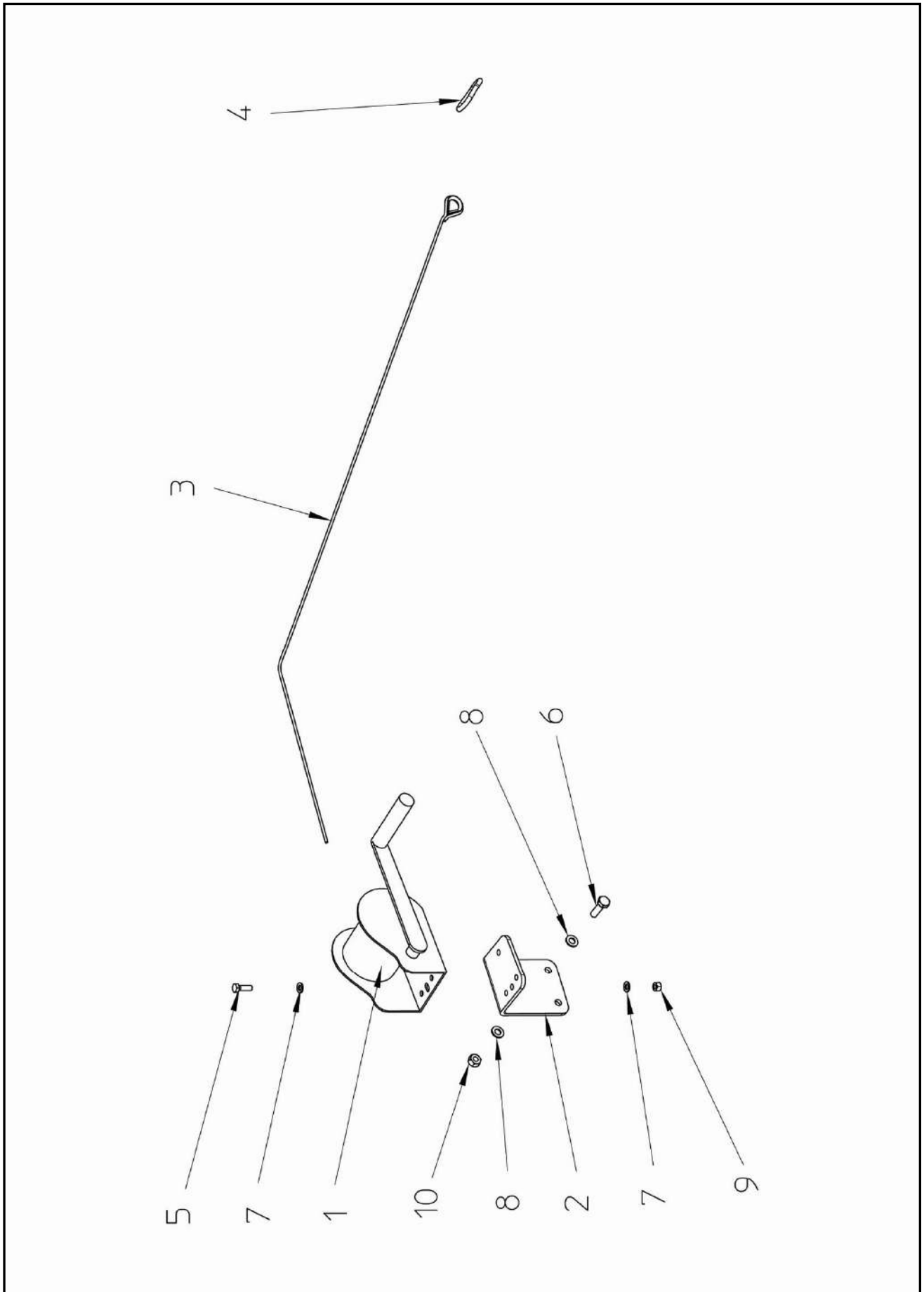
07A / 02– MU-Farmer 7000 – Beleuchtung



07A / 02– MU-Farmer 7000 – Beleuchtung

PosNr	Name	Nummer alt	Beschreibung	Menge pro Maschine
0	00008368		Beleuchtungseinrichtung-Längsfahrt-Farmer	0
1	00008321		Beleuchtungshalter	2
2	00007675		Warntafelhalter	2
3	00002508		Warntafel-DIN11030	2
4	00002743	MAR301616	Dreieck-Rückstrahler	2
5	00008429		Rückleuchtensatz-LED_Farmer-610-670	1
5.1	00008426		Kabelsatz LED-Leuchten 14m_kpl	1
5.2	00008427		LED Rückleuchte m. Kennzeichenl.	1
5.3	00008428		LED Rückleuchte o. Kennzeichenl.	1
5.4	00008776		Blinkerausfallkontrolle	2
6			Schraube_M_5x25_DIN_933	4
7			Schraube_M_10x25_DIN_933	8
8		MU980311	Schraube_M_12x35_DIN_933	8
9		MU980006	Scheibe_A_5_3_DIN_125	8
10		MU980202	Scheibe_A_10_5_DIN_125	16
11		MU980302	Scheibe_A_13_DIN_125	18
12		MU980009	Sicherungsmutter_M_5_DIN_985	4
13		MU980201	Sicherungsmutter_M_10_DIN_985	8
14		MU980301	Sicherungsmutter_M_12_DIN_985	9
15		MU980305	Schraube_M_12x35_DIN_933	1
16	00002515		Halter für Stecker	1

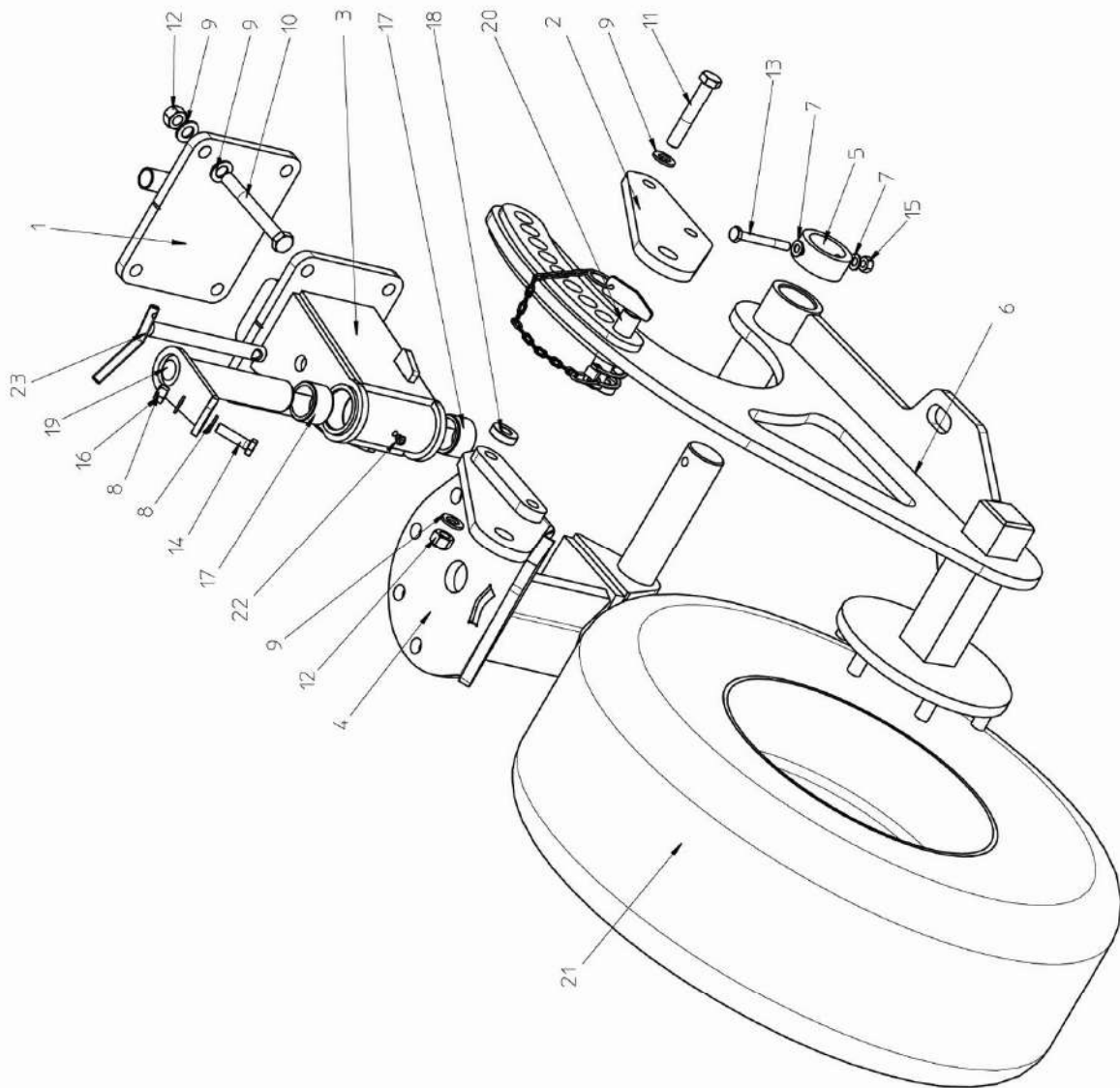
08A / 02- MU-Farmer 7000 – Zugwinde



08A / 02– MU-Farmer 7000 – Zugwinde

PosNr	Name	Nummer alt	Beschreibung	Menge pro Maschine
	00008372		Zugwinde_kpl	
1	00008371		Zugwinde	1
2	00008344		Windenhalter	1
3	00008370		Windenseil	1
4	00008317		Karabiner-7mm	1
5		MU980113	Schraube_M_8x25_DIN_933	2
6		MU980205	Schraube_M_10x35_DIN_933	2
7			Scheibe_A_8_4_DIN_125	4
8		MU980202	Scheibe_A_10_5_DIN_125	4
9			Sicherungsmutter_M_8_DIN_985	2
10		MU980201	Sicherungsmutter_M_10_DIN_985	2

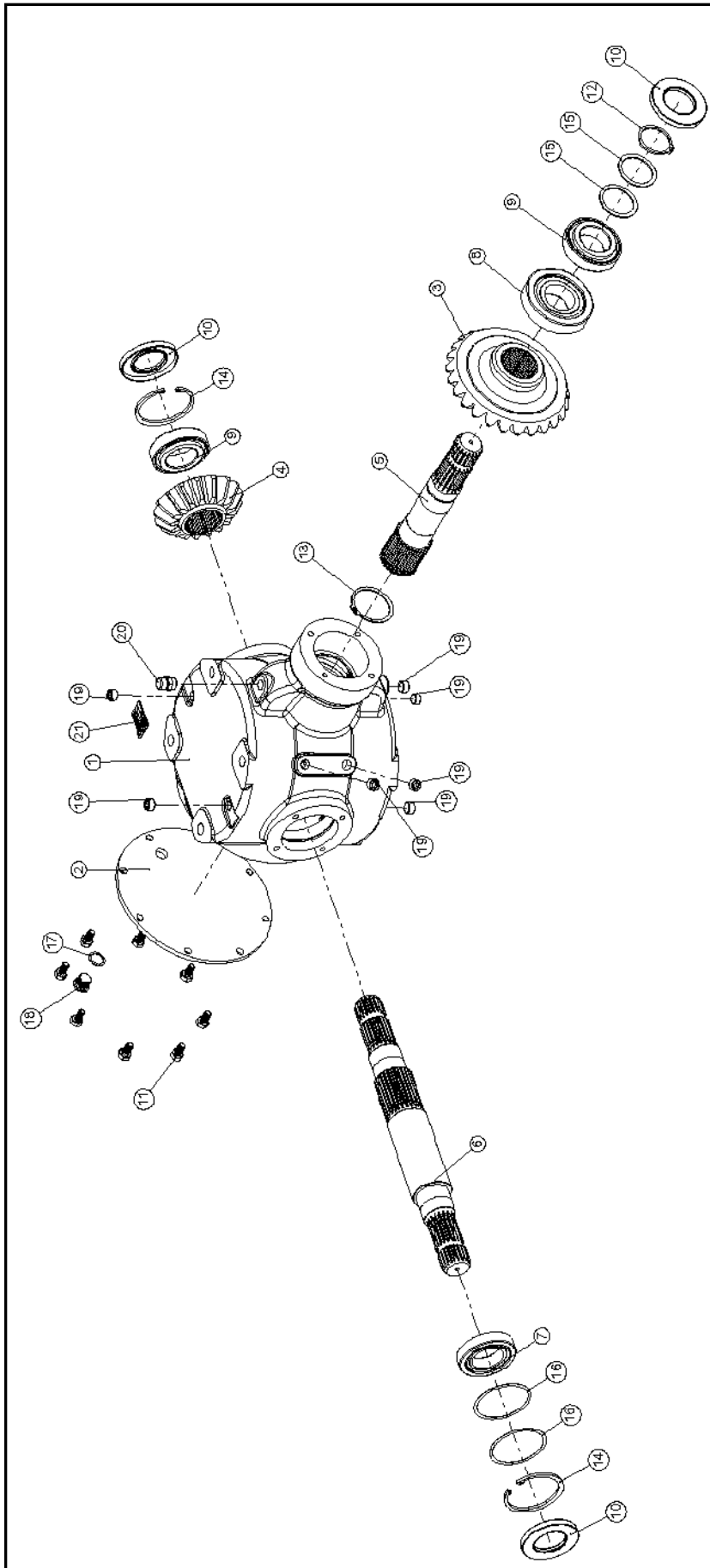
09A / 01– MU-Farmer 7000 – Laufräder



09A / 01– MU-Farmer 7000 – Laufräder

Pos	Name	Nummer alt	Beschreibung	Farmer Heck 280 - 330
1	00002290		Flanschblech-geschw	1
2	00002293		Gegenlager	1
3	00002299		Halter	1
4	00002307		Scharnier	1
5	00002308		Sicherungshülse	1
6	00002314		Tragarm	1
7		MU980202	Scheibe_A_10_5_DIN_125	2
8		MU980302	Scheibe_A_13_DIN_125	2
9		MU980402	Scheibe_A_17_DIN_125	12
10			Schraube_M_16x140_DIN_931	4
11			Schraube_M_16x95_DIN_931	2
12		MU980417	Sicherungsmutter_M_16_DIN_985	6
13			Schraube_M_10x85_DIN_931	1
14			Schraube_M_12x45_DIN_933	1
15		MU980201	Sicherungsmutter_M_10_DIN_985	1
16		MU980301	Sicherungsmutter_M_12_DIN_985	1
17	00001050		Einspannbuchse-40x50x30-DIN1498	2
18	00001433	MU000559	Distanzstück	2
19	00002286		Bolzen-40x186	1
20	00001259	MU980907	O-BolzenMU980907kpl	1
21	00000860		Rad-10-75-15	1
22	00001254	MU980700	Schmiernippel_H1_M8x1	1
23	00002283		Sicherungsbolzen-mit-Kette-Klappsplint	1

10A / 02– MU-Farmer 7000 - Getriebe



10A / 02– MU-Farmer 7000 – Getriebe

Pos.	Menge	Art.-Nr.	Beschreibung
1	1	01.267LF000	Getriebegehäuse
2	1	226.700.400	Verschlussdeckel
3	1	03.267153CO	Tellerrad Z=26
4	1	04.267153P1	Tellerrad Z=17
5	1	526.700.100	Durchtriebswelle
6	1	526.700.101	Durchtriebswelle
7	1	630.210	Kegelrollenlager
8	1	630.310	Kegelrollenlager
9	2	632.210	Kegelrollenlager
10	3	07.50*90*10.TC	Wellendichtring
11	8	08.10x20.ES	Sechskantschraube
12	1	11.AES.50.36	Außensicherungsring
13	1	11.AES.62.35	Außensicherungsring
14	2	11.AES.90.38	Innensicherungsring
15	2	13.50*62*2	Distanzscheibe
16	2	13.80*90*05	Distanzscheibe
17	1	14.G.RAME1-2"	Kupferring 1/2"
18	1	37.T.1-2-908 Z	Ölkontrollschraube
19	7	37.T.3-8-906 ZL	Öleinfüllschraube
20	1	37.TSVCO.3-8-O	Getriebeentlüftung
21	1	TARGHETTA R 160	Typenschild

11A / 01– MU-Farmer 7000 – Zubehör



11A / 01– MU-Farmer 7000 – Zubehör

PosNr	Name	Nummer alt	Beschreibung	Menge pro Maschine
	00006428		Sonderzubehör	
1	00000496		Verwirbelungsleiste600	4
2	00000497		Verwirbelungsleiste900	12
3	00008368		Beleuchtungseinrichtung-Längsfahrt-Farmer	1
4	00000702	MAX00098-1	Pendelklappe	110
5	00006354		Pendelwelle Farmer-7000	2
6		MU980108	Schraube_M_8x35_DIN_933	2
7			Scheibe_A_8_4_DIN_125	4
8			Sicherungsmutter_M_8_DIN_985	2



D - 59494 Soest

Am Silberg 23
 Tel. +49 (0) 29 21 - 96 51-0
 Fax +49 (0) 29 21 - 7 30 80
 soest@muething.com



D - 97215 Uffenheim

Am Brunnlein 2
 Tel. +49 (0) 98 42 - 98 66-0
 Fax +49 (0) 98 42 - 98 66 67
 uffenheim@muething.com




Müthing
 seit 1898 - Zukunft aus Tradition