

Ersatzteilliste

DE
Original

MU-Farmer 7000

Ausgabe 05.2010

Version 1.0

Artikelnummer

MU-FARMER-7000_ET_1-0_2010-05_DE



www.muething.com
www.shop.muething.com

**Muething**
GmbH & Co. KG



Ersatzteilliste

mit technischen Daten und Zubehör

Schlegelmulchgeräte

MU-Farmer 7000

Heckanbau

**für Traktoren bis maximal
185 KW (260 PS) bei 1.000 U/min**

**Vor Inbetriebnahme sorgfältig lesen
Für künftige Verwendung aufbewahren**

**Müthing GmbH & Co KG Soest
Am Silberberg 23 • D - 59494 Soest
Tel. +49 (0)2921 / 96510 • Fax +49 (0)2921 / 73080**

**www.muething.com / www.shop.muething.com
Service – Hotline +49 (0) 29 21 / 96 51 - 0**

**Stand 05 / 2010 – Version 1.0
Copyright © 2010 by Müthing GmbH & Co KG Soest**

Notizen

A series of 19 horizontal dashed lines providing space for notes.

Inhaltsverzeichnis	Seite
1. Einleitung Ersatzteilliste	4
2. Übertragung Ihrer Gerätedaten.....	5
3. Gerätebeschreibung.....	6
4. Technische Daten.....	7
5. Grundausstattung und lieferbare Sonderausstattung - Zubehör.....	8
6. Ersatzteilliste	9
01 A / 01 = Gehäuse.....	10 – 11
02 A / 01 = Antriebsstrang mit Getriebe	12 – 17
03 A / 02 = Rotor	18 – 19
04 A / 01 = Anbaubock.....	20 – 21
05 A / 01 = Transporteinrichtung mit Zugdeichsel und Rädern.....	22 – 23
06 A / 01 = Laufräder	24 – 25
7. Notizen	26

1. Einleitung Ersatzteilliste

Sehr geehrter Kunde,

Auf den folgenden Seiten finden Sie eine vollständige Übersicht aller Bauteile Ihres **Müthing Mulchgerätes MU-Farmer**.

Die Teile sind nach Baugruppen geordnet, auf nummerierten Bildtafeln visuell dargestellt und mit Positionsnummern versehen.

Auf den direkt folgenden Seiten können Sie über die Positionsnummer die zugehörige Teilenummer und die Teilebezeichnung finden. Außerdem ist nach Gerätearbeitsbreiten geordnet die Anzahl der verwendeten identischen Teile angegeben.

Anhand dieser Unterlage bitten wir benötigte Ersatzteile genau zu identifizieren und mit den nachfolgenden Angaben zu bestellen. Für weitergehende Auskünfte und Informationen stehen wir Ihnen dabei gerne zur Verfügung.

Sie erleichtern uns mit Angabe dieser Daten die Arbeit und sichern sich selbst einen besseren Service – vielen Dank!

- Hinweis!** **Verwenden Sie bei Ersatzteilbestellungen immer die in der Ersatzteilliste angeführten Nummern und geben Sie bitte auch die Positionsnummer sowie die Nummer der Bildtafel mit an !**
Um einen schnellen und möglichst fehlerfreien Service zu ermöglichen, ist es wichtig, bei der Bestellung auch immer die genaue Gerätebezeichnung mit anzugeben ! (Modell/Type, Seriennummer, Jahresbezeichnung)
Im Zweifel bitte eine Kopie der zugehörige Zeichnung aus der Ersatzteilliste mitfaxen und die Teile dort markieren !
- Achtung !** **Verwenden Sie ausschließlich Müthing – Original Ersatzteile. Der Einsatz von Nicht – Original Teilen führt zum Verlust von Garantieansprüchen !**
- Hinweis !** **Beim Werkzeugwechsel aus Sicherheitsgründen immer Schrauben und Muttern mit auswechseln !**
Beim Austausch von Keilriemen immer den ganzen Satz tauschen !
- Achtung !** **Beachten Sie immer die Sicherheitshinweise der Betriebsanleitung !**

Bei weiteren Fragen zu Technik und Einsatz Ihres Gerätes stehen Ihnen unsere Mitarbeiter oder unsere Vertriebspartner gerne zur Verfügung.

Müthing GmbH & Co KG Soest

Tel: (++49) 02921 – 9651 0
Fax: (++49) 02921 – 73080
e-mail: soest@muething.com

Müthing GmbH & Co KG Uffenheim

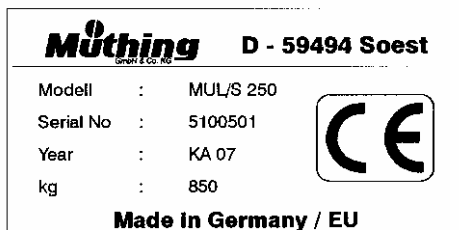
Tel: (++49) 09842 – 9866 0
Fax: (++49) 09842 – 9866 67
e-mail: uffenheim@muething.com

Weitere ausführliche Informationen zu Ersatz- und Verschleißteilen für Mulchgeräte und Landtechnik allgemein finden Sie im Internet auf unserer Website

www.shop.muething.com

2. Übertragung Ihrer Gerätedaten

Übertragen Sie hier bitte die Daten Ihres Gerätes und des verwendeten Getriebes, die Sie auf den Typenschildern finden. Das Getriebetypenschild ist direkt auf dem Getriebe und das Gerätetypenschild ist auf der hinteren Seite des Gerätegehäuses links außen angebracht und entspricht dem nachfolgenden Muster:



Modell / Type (AB)...: **MU-Farmer**

Seriennummer.....:

(Die Seriennummer ist zusätzlich im Gerät selbst unter dem Keilriemenschutz eingeschlagen!)

Jahresbezeichnung...:

Getriebebezeichnung:

Anbaubock: Heck Dreipunktanbaubock.....

Folgende Informationen können später ebenfalls nützlich sein:

Gerätekauf bei.....:

Inbetriebnahme am ...:

Verwendete Öle und Schmierstoffe..... (Empfehlung s. Wartungsplan)

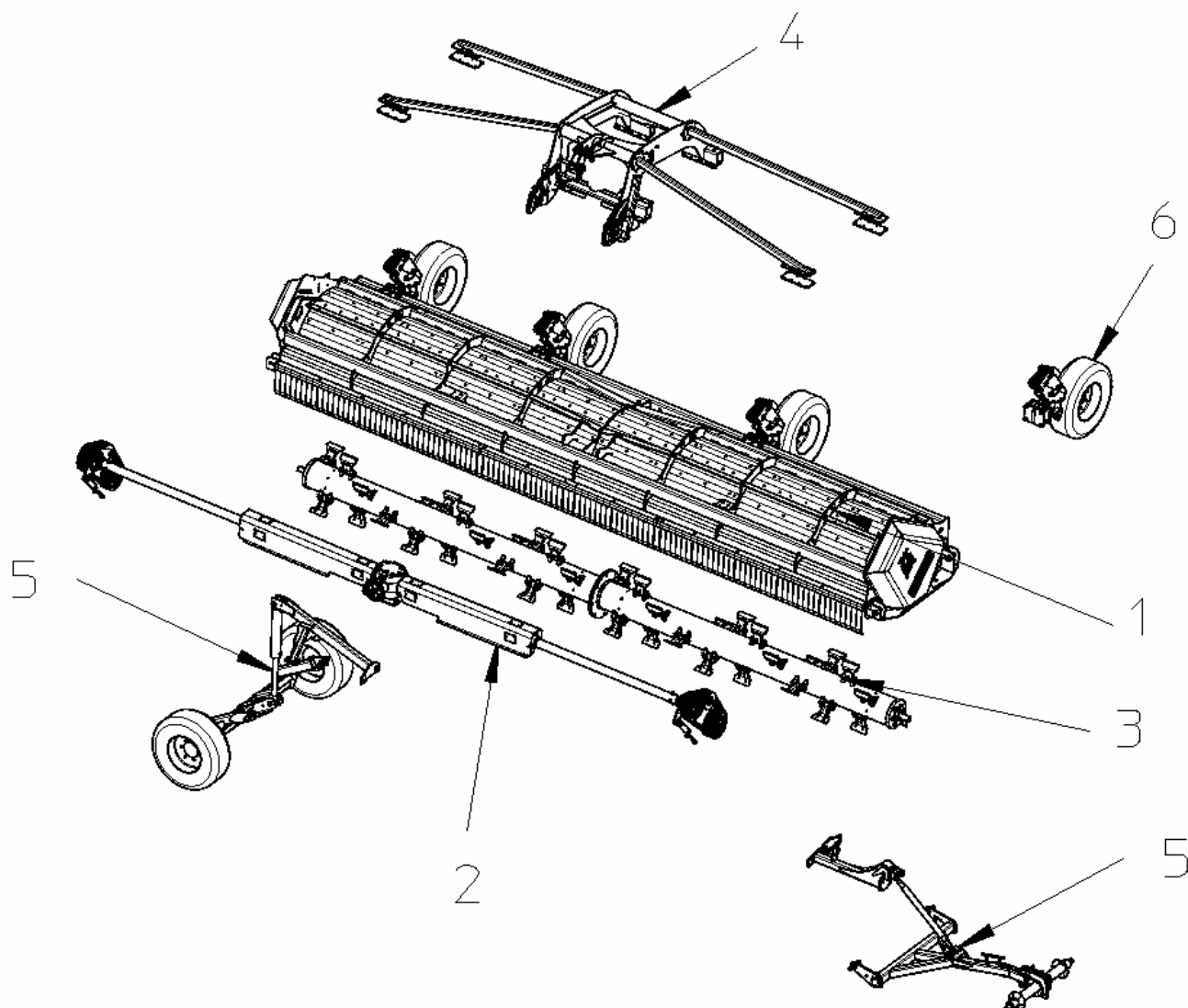
Verwendete Farbtöne: gelb = RAL 1007 schwarz = RAL 8349

Zubehör (bitte ankreuzen)

- Stützwalze anstatt Laufräder
- Satz Warntafeln / Beleuchtung
- Betriebsstundenzähler
- Rotor mit Y - Messern
- Satz Strohleitbleche

3. Gerätebeschreibung

Ihr **Müthing – Mulchgerät MU-Farmer** besteht aus verschiedenen Baugruppen, die aus der nachstehenden Zeichnung ersichtlich sind. Diese Baugruppen sind anschließend in der Ersatzteilliste detailliert in allen Einzelteilen aufgeführt.



Mulchgerät MU-Farmer mit Baugruppen

Die wichtigsten Baugruppen sind:

1. Mulchgehäuse mit Schutzlamellen, hinterem Gummischutz und Gleitkufen
2. Antriebsstrang mit Getriebe
3. Rotor mit Lagerung, Werkzeugen und Werkzeughaltern
4. Dreipunktabock (fest)
5. Transporteinrichtung mit Zugdeichsel und Transporträdern
6. Laufräder
7. Gelenkwelle (ohne Darstellung - s. eigene Unterlage des Gelenkwellenherstellers)

Wir sind bestrebt, die **Müthing Produkte** ständig zu verbessern und weiterzuentwickeln. Deshalb müssen wir uns das Recht vorbehalten, ohne Vorankündigung alle Verbesserungen und Änderungen vorzunehmen, die wir für nötig erachten. Wir sind jedoch nicht verpflichtet, diese Verbesserungen und Änderungen auf bereits verkaufte Maschinen zu übertragen.

4. Technische Daten

Technische Beschreibung	MU-Farmer 7000	
Arbeitsbreite cm	670	
Außenbreite in cm Arbeitsstellung	790	
----- Transportstellung	240	
maximal zulässige Traktor KW (PS)	185 KW (260 PS) bei 1.000 U/min	
Anzahl M – Hammerschlegel M – Schlegelmesser	44	
Anzahl Keilriemen je Seite (2x)	5 x XPB 2000	
Gewicht	4.372 kg	
Rotordrehzahl	1.600 U/min bei 1.000 U/min	
Werkzeug- Geschwindigkeit	56 m/s bei 1.000 U/min	
Dreipunktbau	Heckanbaubock (fest)	
Drehzahl Zapfwelle	1.000 U/min	
Getriebe	Mit integriertem Freilauf	

5. Grundausrüstung und lieferbare Sonderausstattung - Zubehör

Die **Grund – Ausstattung** der Mulchgeräte der Baureihe MU-Farmer umfasst:

- Dreipunktbock mit Kuppelstange für Heckanbau
- Getriebe mit integriertem Freilauf für 1.000 U/min aufgebaut
- Rotor mit M – Hammerschlegeln
- Zwei herausnehmbare Zerkleinerungsleisten
- Gelenkwelle
- Automatische Keilriemenspannung

Als **Sonderausstattung - Zubehör (Mehrpreis)** ist für die Reihe MU –Farmer lieferbar:

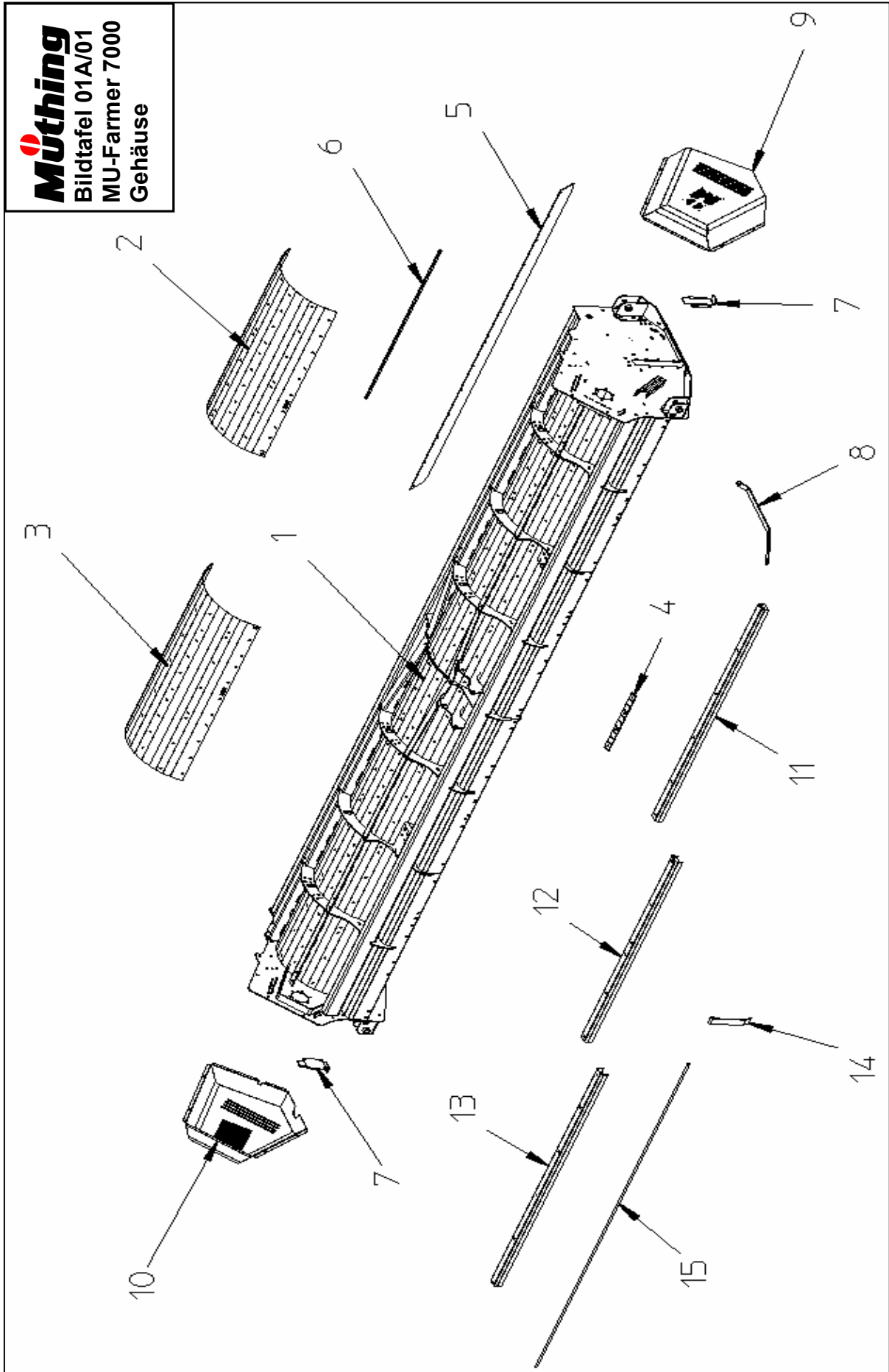
- MU-FARMER051 Rotor mit 3-fach-Y-Messern
(anstatt Spezial-„M“-Hammerschlegeln, schwer)
- MUXZ030 Satz Warntafeln / Beleuchtung (unmontiert)
- MUX2040 Betriebsstundenzähler
- MU-FARMERXXX Satz Strohleitbleche

Stand: 05. 2010

6. Ersatzteilliste

01 A / 01 = Gehäuse.....	10 – 11
02 A / 01 = Antriebsstrang mit Getriebe	12 – 17
03 A / 02 = Rotor	18 – 19
04 A / 01 = Anbaubock.....	20 – 21
05 A / 01 = Transporteinrichtung mit Zugdeichsel und Rädern.....	22 – 23
06 A / 01 = Laufräder	24 – 25

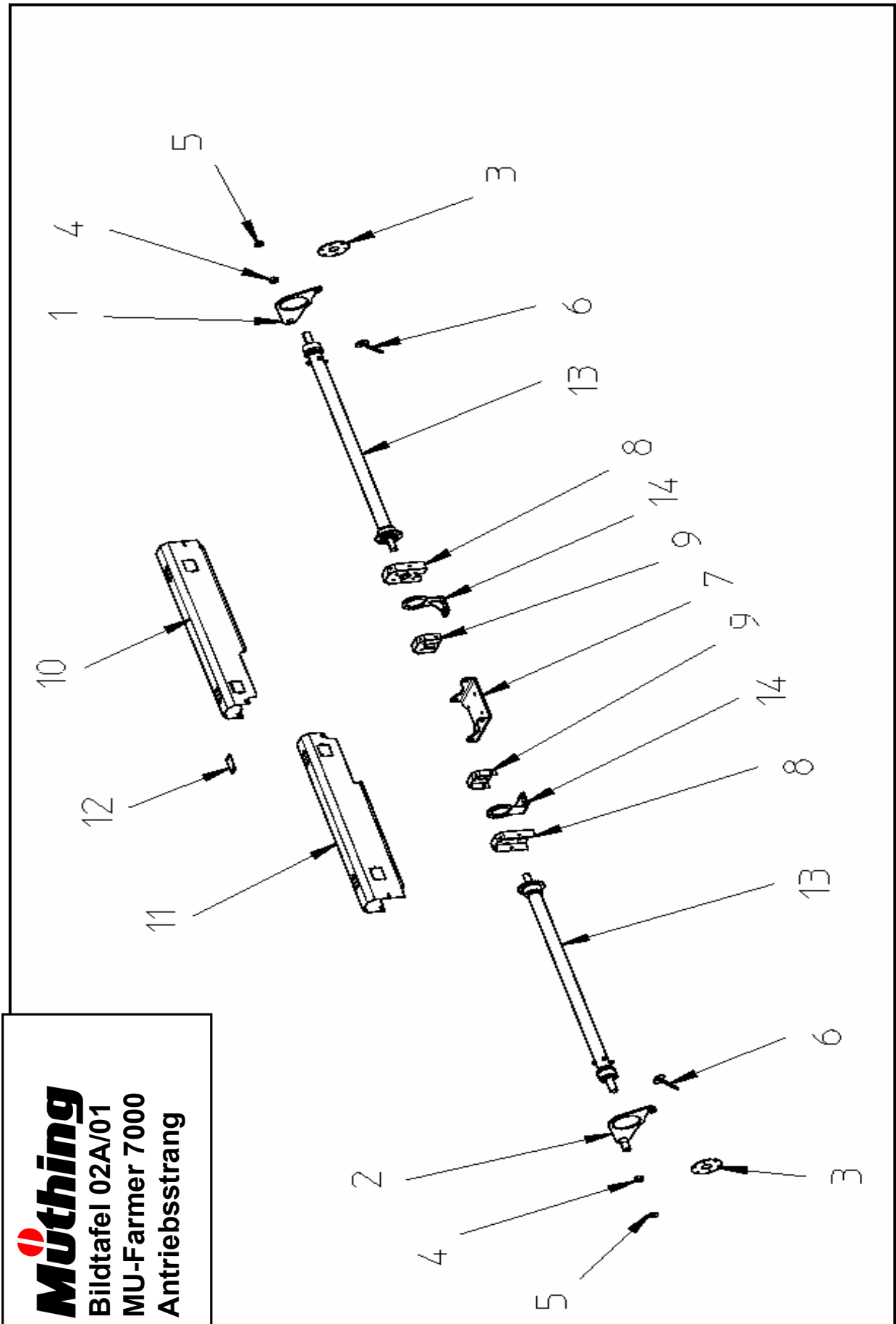
01A / 01 – MU-Farmer 7000 – Gehäuse



01A / 01 – MU-Farmer 7000 – Gehäuse

Pos.	Menge	Art.-Nr.	Beschreibung
1	1	00006344	Gehäuse Farmer 7000, geschw.
2	2	00006357	Verschleisseinlage-links-330
3	2	00006358	Verschleisseinlage-rechts-330
4	20	00005620	Gegenschneide System Haifischflosse
5	2	00002196	Schutzgummi-330
6	4	00000734	Klemmleiste-330
7	2	00000519	Winkelabdeckung
8	2	00005909	Verschleisskufe-Farmer-lang
9	1	00000809	Schutzkasten-Farmer-Heck-links
10	1	00006356	Schutzkasten-Farmer-Heck-rechts
11	1	00006347	Pendelblechträger-links_F-7000
12	1	00006349	Pendelblechträger-mitte_F-7000
13	1	00006351	Pendelblechträger-rechts_F-7000
14	110	00006221	Pendelklappe-320mm-gebogen
15	2	00006354	Pendelwelle-Farmer-7000

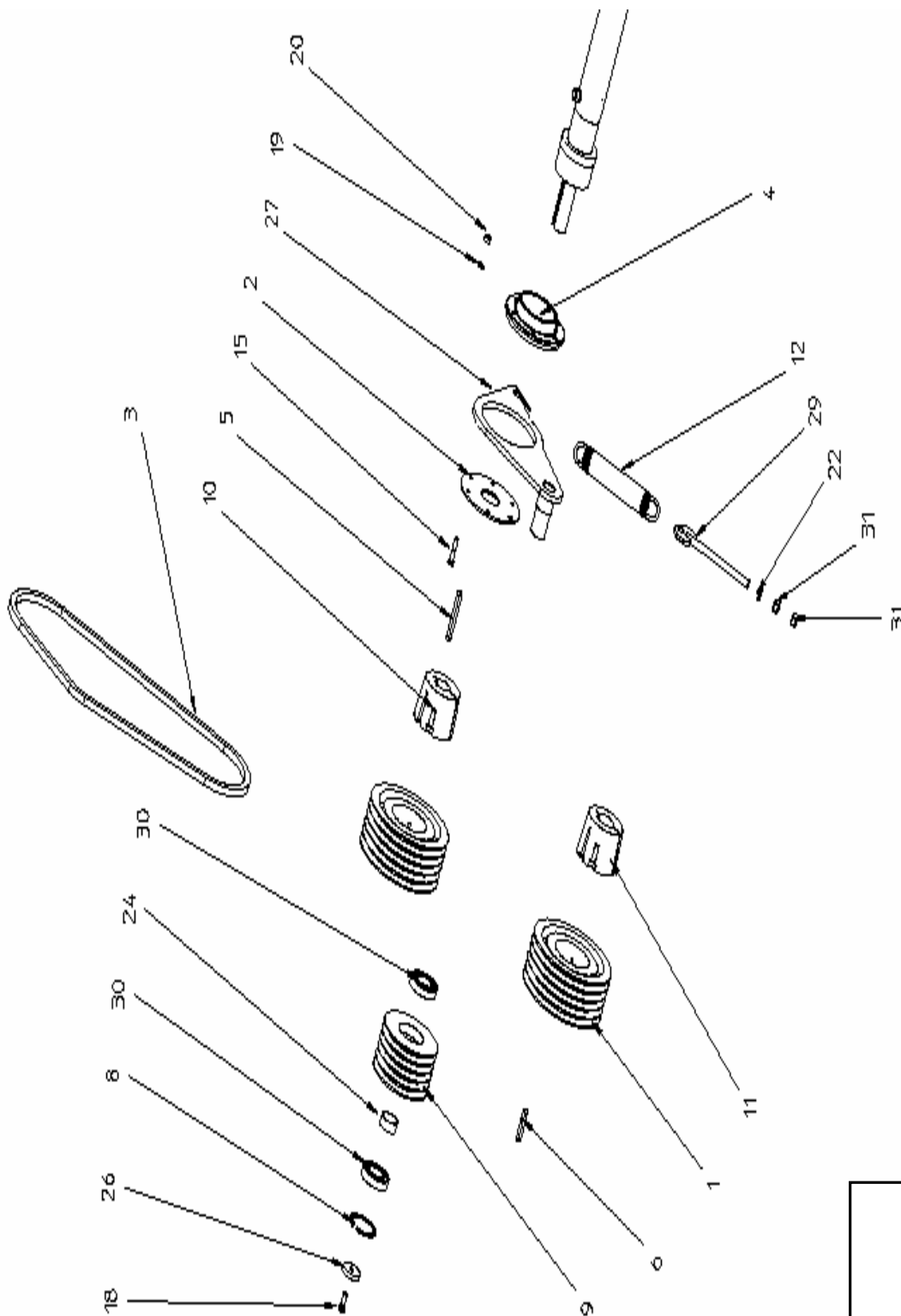
02A / 01 – MU-Farmer 7000 – Antriebsstrang mit Getriebe



02A / 01 – MU-Farmer 7000 – Antriebsstrang mit Getriebe

Pos.	Menge	Art.-Nr.	Beschreibung
1	1	00000852	Spannhebel links
2	1	00006289	Spannhebel rechts
3	2	00000743	Haltescheibe
4	2	00000467	Distanzbuchse
5	2	00000738	Scheibe-55
6	2	00000485	Zugstange
7	1	00005830	Getriebekonsole
8	2	00005832	Halter-I-Wellenabdeckung_kpl.
9	2	00005834	Halter-II-Wellenabdeckung_kpl.
10	1	00006574	Wellenabdeckung_rechts_kpl.
11	1	00006575	Wellenabdeckung_links_kpl.
12	8	00006573	Kontrolldeckel
13	2	00006293	Verlängerungswelle
14	2	00005850	Wellenhalter

02A / 01 – MU-Farmer 7000 – Antriebsstrang mit Getriebe



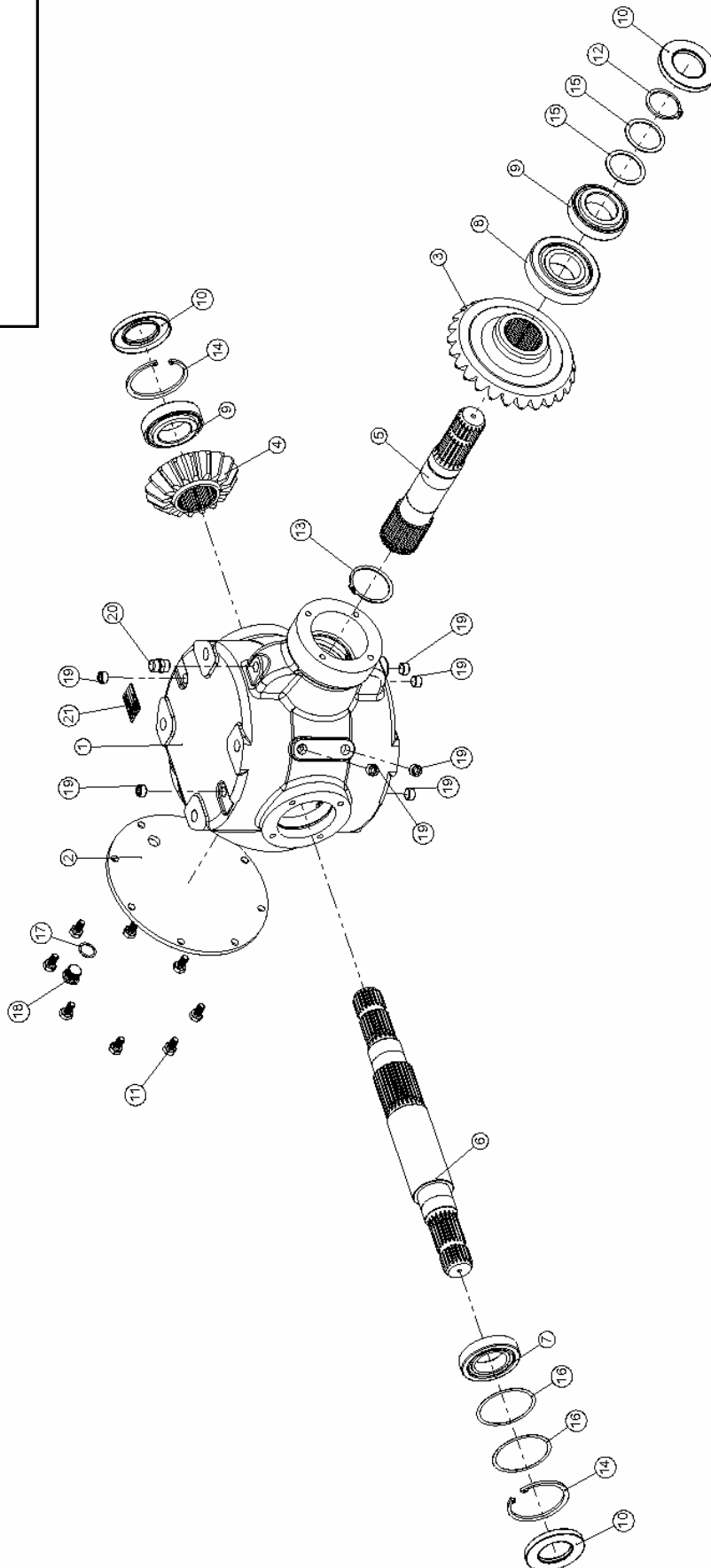
Müthing
 Bildtafel 02A/01
 MU-Farmer 7000
 Antriebsstrang

02A / 01 – MU-Farmer 7000 – Antriebsstrang mit Getriebe

Pos.	Menge je Antriebsseite	Art.-Nr.	Beschreibung
1	2	00000747	Riemenscheibe
2	1	00000852	Spannhebel links
2	1	00006289	Spannhebel rechts
3	5	00000856	Keilriemen
4	1	00000749	Lagerbuchse
5	1	00000750	Passfeder
6	1	00000752	Passfeder
8	1	00000885	Sicherungsring
9	1	00000753	Spannriemenscheibe
10	1	00000741	Taperbuchse
11	1	00000755	Taperbuchse
12	1	00000482	Zugfeder
15	6		Schraube
18	1	MU980311	Schraube
19	10	MU980202	Scheibe
20	6		Sicherungsmutter
22	9	MU980402	Scheibe
24	1	00000467	Distanzbuchse
26	1	00000738	Scheibe
27	1	00000852	Spannhebel-Farmer-Heck
29	1	00000485	Zugstange
30	2	00002246	Rillenkugellager
31	2		Mutter

02A / 01 – MU-Farmer 7000 – Antriebsstrang mit Getriebe

Müthing
Bildtafel 02A/01
MU-Farmer 7000
Getriebe

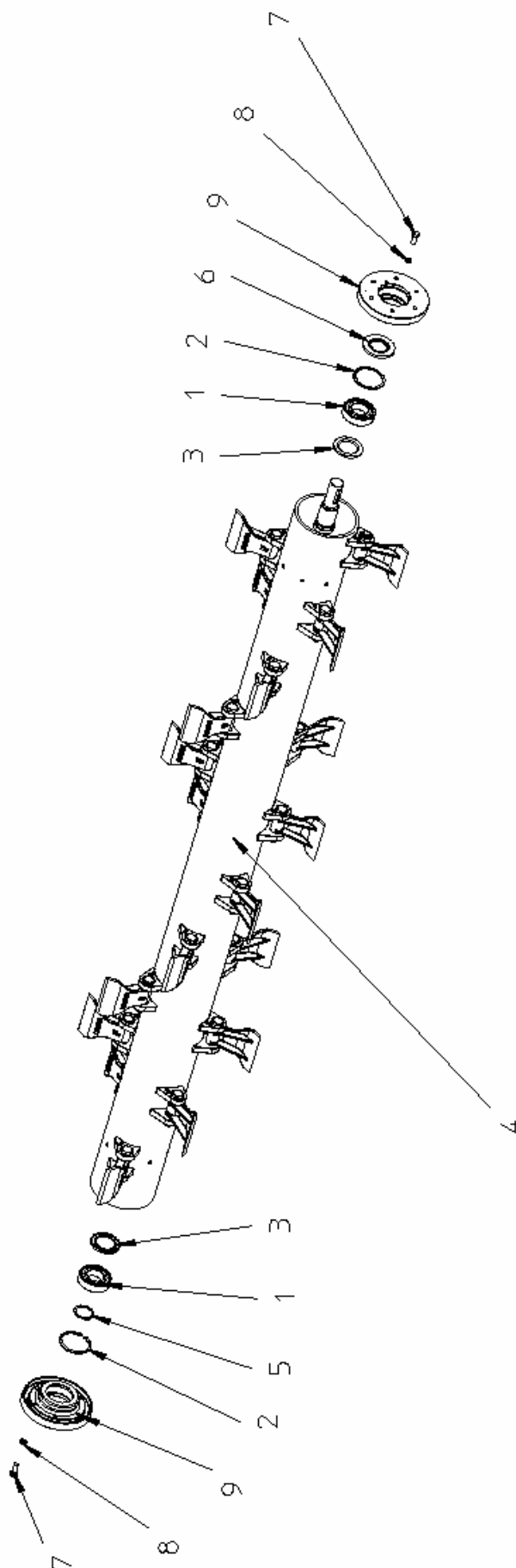


02A / 01 – MU-Farmer 7000 – Antriebsstrang mit Getriebe

Pos.	Menge	Art.-Nr.	Beschreibung
1	1	01.267LF000	Getriebegehäuse
2	1	226.700.400	Verschlussdeckel
3	1	03.267153CO	Tellerrad Z=26
4	1	04.267153P1	Tellerrad Z=17
5	1	526.700.100	Durchtriebswelle
6	1	526.700.101	Durchtriebswelle
7	1	630.210	Kegelrollenlager
8	1	630.310	Kegelrollenlager
9	2	632.210	Kegelrollenlager
10	3	07.50*90*10.TC	Wellendichtring
11	8	08.10x20.ES	Sechskantschraube
12	1	11.AES.50.36	Außensicherungsring
13	1	11.AES.62.35	Außensicherungsring
14	2	11.AES.90.38	Innensicherungsring
15	2	13.50*62*2	Distanzscheibe
16	2	13.80*90*05	Distanzscheibe
17	1	14.G.RAME1-2"	Kupferring 1/2"
18	1	37.T.1-2-908 Z	Ölkontrollschraube
19	7	37.T.3-8-906 ZL	Öleinfüllschraube
20	1	37.TSVCO.3-8-O	Getriebeentlüftung
21	1	TARGHETTA R 160	Typenschild

03A / 01- MU-Farmer 330-Rotor links+rechts (je 1 x für MU-Farmer 7000)

Müthing
Bildtafel 03A/01
MU-Farmer 280-330
Rotor

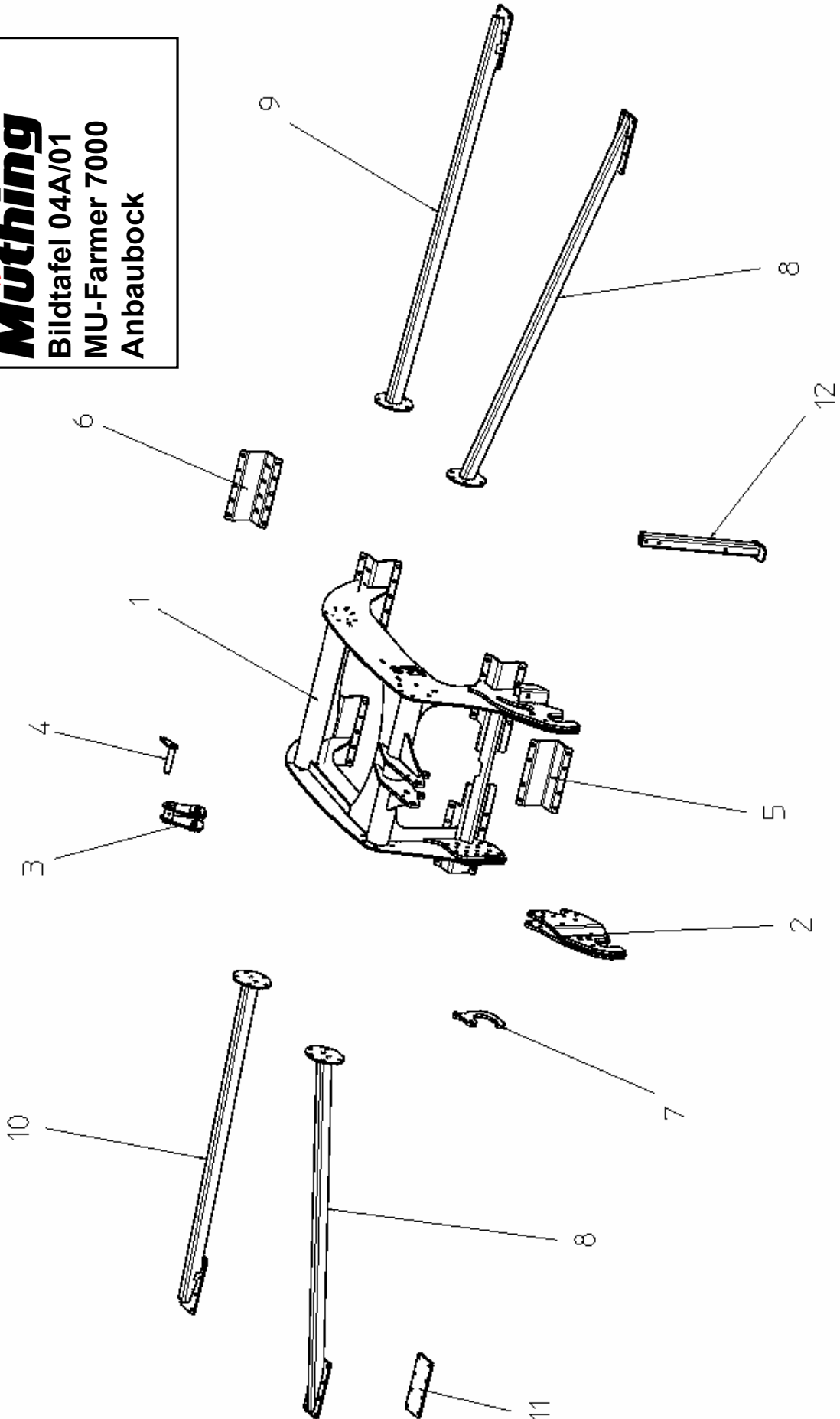


03A / 01– MU-Farmer 330–Rotor links+rechts (je 1xfür MU-Farmer 7000)

Pos	Menge je Antriebsseite	Art.-Nr.	Beschreibung
1	2	00000477	Kugellager
2	2	00000478	Sicherungsring
3	2	00000480	Wellendichtring
4	1	00000668-2	Rotor-3300-links_kpl
4	1	00000669-xx	Rotor-3300-rechts_kpl
4.1	22	00000522	Hammerschlegel
4.2	22	00000521	Schraube
4.3	22	00000520	Sicherungsmutter
5	1	00000886	Sicherungsring
6	1	00000479	Wellendichtring
7	12	MU980412	Schraube
8	12	00001249	Nord-Lock
9	2	00000476	Lagerschale

04A / 01 – MU-Farmer 7000 – Anbaubock

Müthing
Bildtafel 04A/01
MU-Farmer 7000
Anbaubock

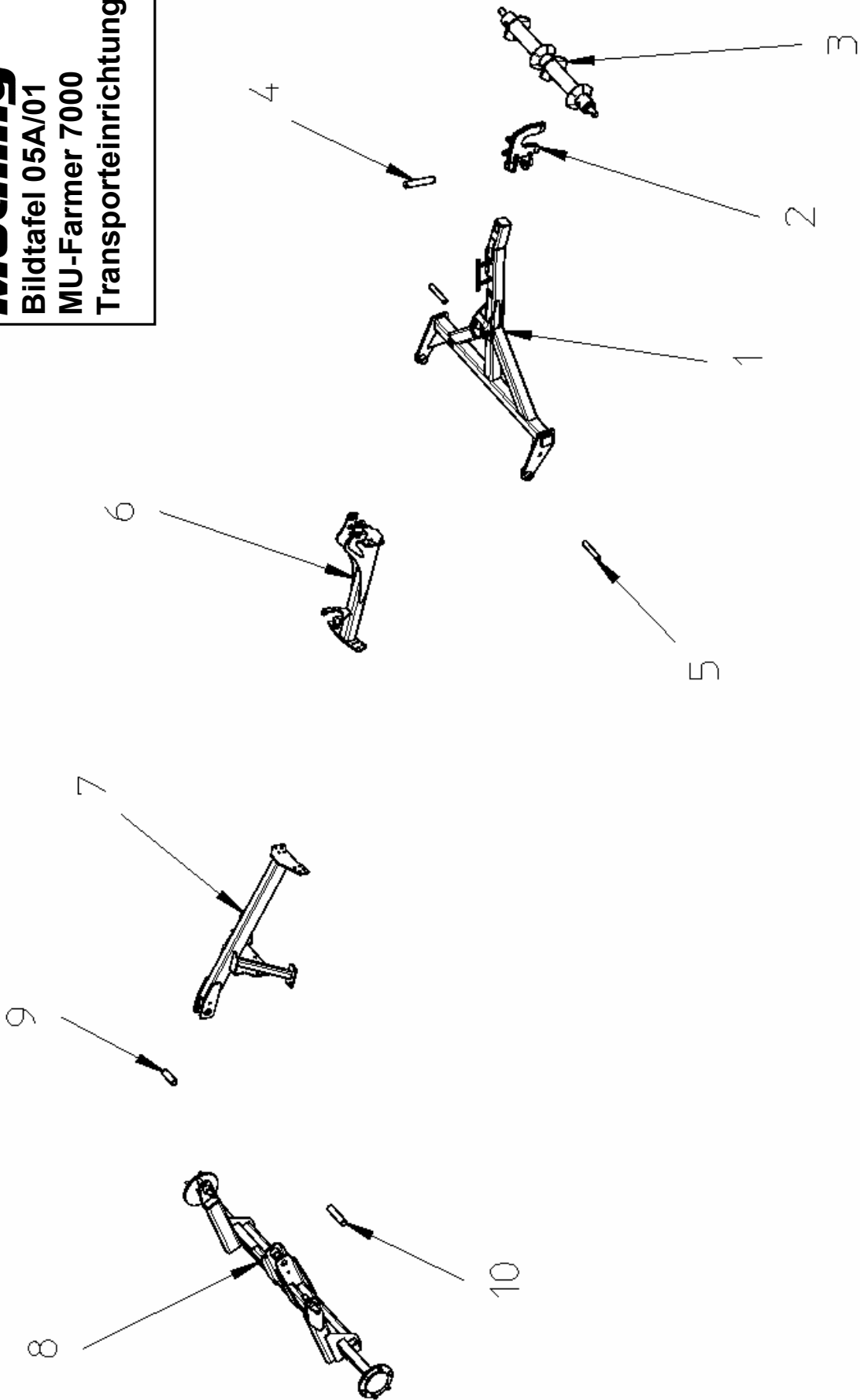


04A / 01 - MU-Farmer 7000 – Anbaubock

Pos.	Menge	Art.-Nr.	Beschreibung
1	1	00006566	Dreipunktbock-IV-geschweißt
2	1	00006570	Fanghaken rechts-geschraubt
3	1	00000851	Oberlenkerhalter-geschweißt
4	1	00000761	Bolzen 30x143
5	2	00006310	Klemmwinkel 8-Loch
6	2	00005866	Klemmwinkel 10-Loch
7	2	00006557	Sicherungshaken
8	2	00006318	Strebe lang vorne
9	1	00006314	Strebe hinten-links
10	1	00006316	Strebe hinten-rechts
11	4	00006309	Grundplatte 8-Loch
12	1	00000845	Abstellstütze

05A / 01- MU-Farmer 7000 – Transporteinrichtung mit Zugdeichsel und Transporträdern

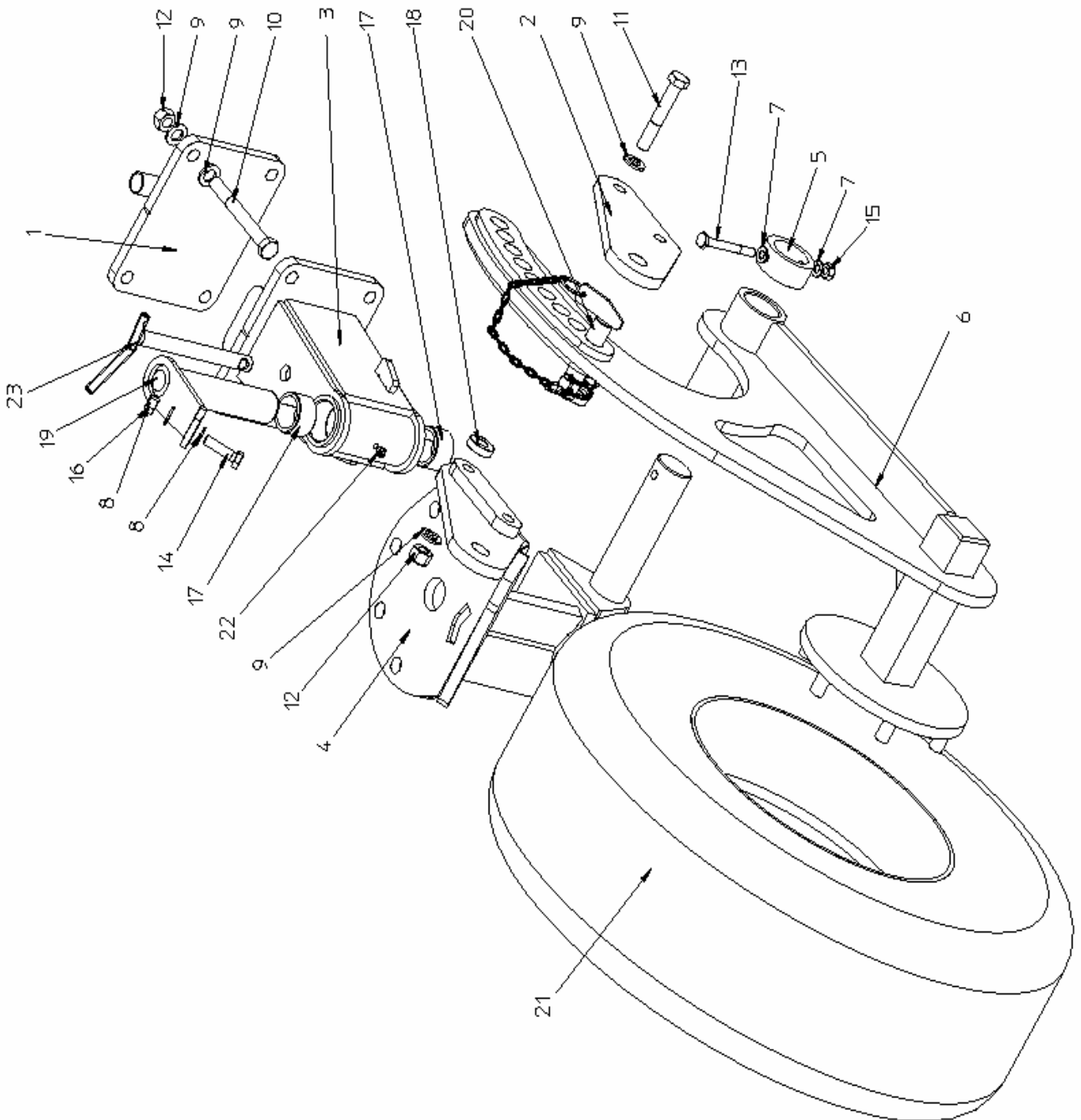
Müthing
Bildtafel 05A/01
MU-Farmer 7000
Transporteinrichtung



05A / 01– MU-Farmer 7000 – Transporteinrichtung mit Zugdeichsel und Transporträdern

Pos.	Menge	Art.-Nr.	Beschreibung
1	1	00006379	Deichsel-Langfahreinrichtung
2	1	00006385	Deichselfanghaken
3	1	00006402	Koppelstange_Kat-III
4	1	00006383	Gelenkbolzen
5	4	00006362	Bolzen 30x175-2L
6	1	00006411	Oberlenkeraufnahme Gebäude
7	1	00006418	Zylinderaufnahme Fahrwerksachse
8	1	00006395	Fahrwerksachse-2100mm
9	1	00006360	Bolzen 40x120x2L
10	1	00006361	Bolzen 40x170-2L

06A / 01- MU-Farmer 7000 – Laufräder



06A / 01– MU-Farmer 7000 – Laufräder

Pos.	Menge	Art.-Nr.	Beschreibung
1	1	00002290	Flanschblech-geschweißt
2	1	00002293	Gegenlager
3	1	00002299	Halter
4	1	00002307	Scharnier
5	1	00002308	Sicherungshülse
6	1	00002314	Tragarm
7	2	MU980202	Scheibe A 10-5 DIN 125
8	2	MU980302	Scheibe A 13 DIN 125
9	12	MU980402	Scheibe A 17 DIN 125
10	4	MU980426	Schraube M 16x140 DIN 931
11	2	MU980433	Schraube M 16x95 DIN 931
12	6	MU980417	Sicherungsmutter M 16 DIN 985
13	1	MU980220	Schraube M 10x85 DIN 931
14	1	MU980334	Schraube M 12x45 DIN 933
15	1	MU980201	Sicherungsmutter M 10 DIN 985
16	1	MU980301	Sicherungsmutter M 12 DIN 985
17	2	00001050	Einspannbuchse 40x50x30
18	2	00001433	Distanzstück
19	1	00002286	Bolzen 40x186
20	1	00001259	O-Bolzen MU980907 kpl.
21	1	00000860	Rad 10-75-15
22	1	00001254	Schmiernippel H1 M8x1
23	1	00002283	Sicherungsbolzen mit Kette+Splint



D - 59494 Soest

Am Silberg 23
 Tel. +49 (0) 29 21 - 96 51-0
 Fax +49 (0) 29 21 - 7 30 80
 soest@muething.com



D - 97215 Uffenheim

Am Brunnlein 2
 Tel. +49 (0) 98 42 - 98 66-0
 Fax +49 (0) 98 42 - 98 66 67
 uffenheim@muething.com




Müthing
 seit 1898 - Zukunft aus Tradition