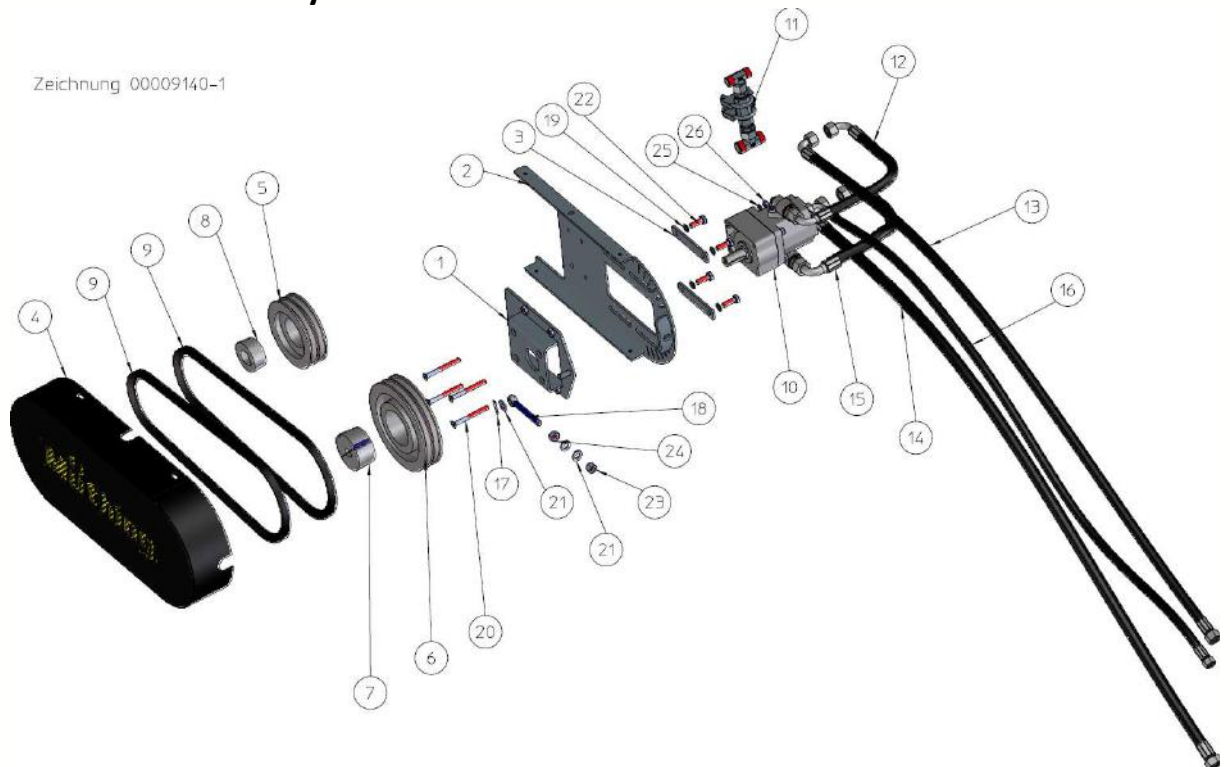


Antriebseinheit MU-E Hydro

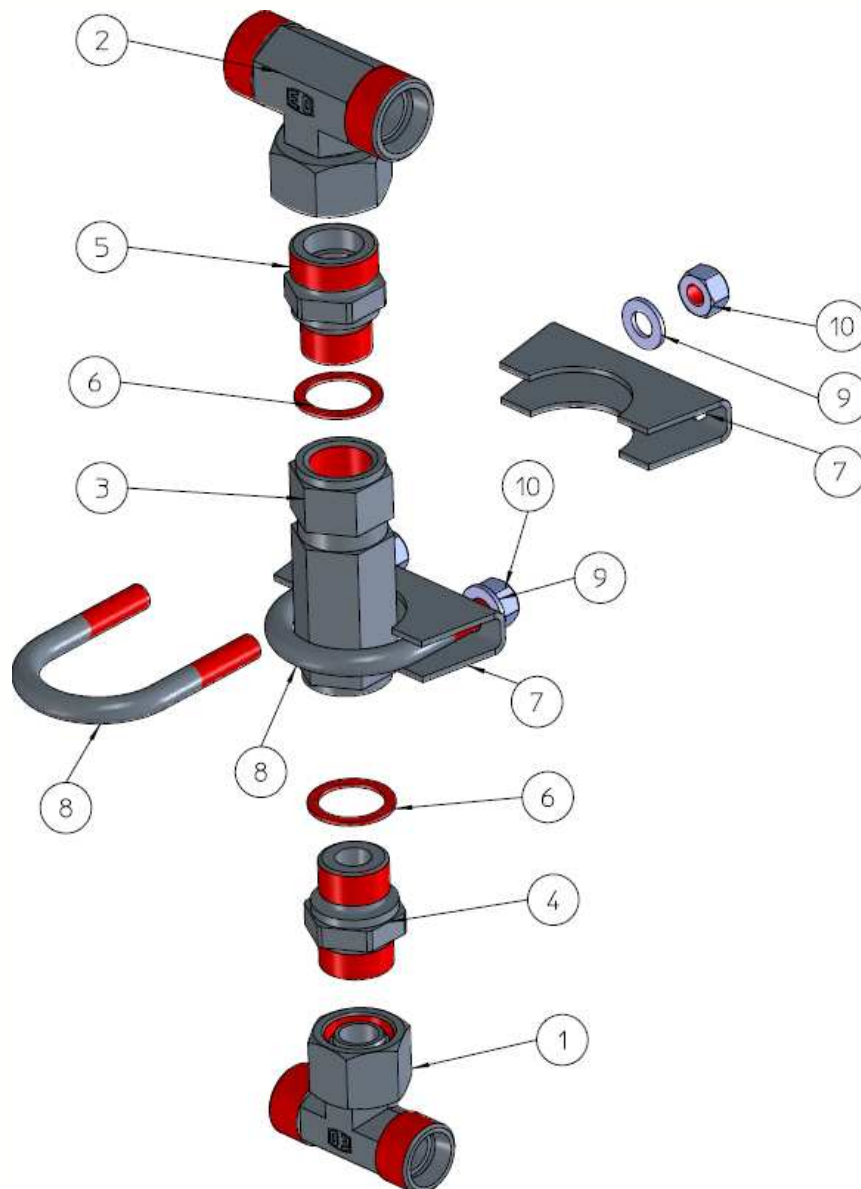
Zeichnung 00009140-1



BOM: 00009140 -1

Pos	Mng	Zeichnungs-Nr.	Nummer alt	Beschreibung
1	1	00009125		Motorkonsole_geschweißt
2	1	00009137		Seitenhalterung_Hydro_geschweißt
3	2	00009139		Verstellblech
4	1	00009165		Keilriemenschutzkasten_E-Hydro
5	1	00009120		Keilriemenscheibe_SPB17_150.2
6	1	00009121		Keilriemenscheibe_SPB17_200
7	1	00009138		Taperbuchse2517-22
8	1	00005570		Taperbuchse_2012-35
9	2	00002010		KeilriemenXPB1320
10	1	00009118		Hydraulikmotor_MU-E_montiert
11	1	00009126		Rückschlagventil_montiert
12	1	00009130		Schlauch_301SN-8_Länge_300_kpl
13	1	00009128		Schlauch_301SN-8_Länge_1700_kpl
14	1	00011939		Schlauch_301SN-10_Länge-1700_kpl
15	1	00011941		Schlauch_301SN-10_Länge-300_kpl
16	1	00011872		Schlauch_301SN-6_Länge-1600_kpl
17	1			Splint_4x25_DIN94
18	1			Augenschraube_M12x90
19	4			NL10-Nord-Lock
20	4			Schraube_M_8x90_DIN_7991
21	3			Scheibe_A_13_DIN_125
22	4			Schraube_M_10x30_DIN_933
23	1			Sicherungsmutter_M_12_DIN_985
24	1			Mutter_M_12_DIN_934
25	4			Scheibe_A_8_4_DIN_125
26	4			Sicherungsmutter_M_8_DIN_985

Rückschlagventil montiert



BOM: 00009126 -1

Pos	Mng	Zeichnungs-Nr.	Beschreibung
1	1	00008124	T-Stutzen_ET15LOMDCF
2	1	00011863	T-Stutzen_ET18LOMDCF
3	1	00008110	Rückschlagventil_RS13
4	1	00008100	Einschraubverschraubung_GE15LRCF
5	1	00011864	Einschraubverschraubung_GE18LRCF
6	2	00008104	Kupferring_G_1_2
7	2	00008103	Halblech
8	2	00008125	U-Schraube_M8
9	4		Scheibe_A_8_4_DIN_125
10	4		Sicherungsmutter_M_8_DIN_985