

Ersatzteilliste

DE
Original

MU-E FH 100-200

Ausgabe	04.2006
Version	1.0
Artikelnummer	MU-E-FH_ET_1-0_2006-04_DE



www.muething.com
www.shop.muething.com

**Muething**
GmbH & Co. KG



Ersatzteilliste

mit technischen Daten und Zubehör

Schlegelmulchgeräte

MU-E 100 – 200

Front- oder Heckanbau

**für Traktoren bis maximal
45 KW (60 PS) bei 1.000 U/min**

**Vor Inbetriebnahme sorgfältig lesen
Für künftige Verwendung aufbewahren**

**Müthing GmbH & Co KG Soest
Am Silberberg 23 • D - 59494 Soest
Tel. +49 (0) 29 21 / 96 510 • Fax +49 (0) 29 21 / 73 080**

**www.muething.com / www.shop.muething.com
Service – Hotline +49 (0) 29 21 / 96 51 - 0**

**Stand 04/ 2006 – Version 1.0
Copyright © 2005 by Müthing GmbH & Co KG Soest**

Inhaltsverzeichnis	Seite
1. Einleitung Ersatzteilliste.....	4
2. Übertragung Ihrer Gerätedaten.....	5
3. Gerätebeschreibung	6
4. Technische Daten	7
5. Grundausstattung und lieferbare Sonderausstattung - Zubehör.....	8
6. Ersatzteilliste	9
01 / 02 = Gehäuse	10 – 11
02 / 02 = Stützrad.....	12 – 13
03 / 02 = Stützwalze.....	14 – 15
04 / 02 = Antriebsstrang	16 – 17
05 / 02 = Rotor	18 – 19
06 / 02 = Frontanbaubock	20 – 21
07 / 02 = Heckanbaubock	22 – 23
08 / 02 = Getriebe Front links	24 – 25
09 / 02 = Getriebe Front rechts.....	26 – 27
10 / 02 = Getriebe Heck	28 – 29

1. Einleitung Ersatzteilliste

Sehr geehrter Kunde,

Auf den folgenden Seiten finden Sie eine vollständige Übersicht aller Bauteile Ihres **Müthing Mulchgerätes MU-E**.

Die Teile sind nach Baugruppen geordnet, auf nummerierten Bildtafeln visuell dargestellt und mit Positionsnummern versehen.

Auf den direkt folgenden Seiten können Sie über die Positionsnummer die zugehörige Teilenummer und die Teilebezeichnung finden. Außerdem ist nach Gerätearbeitsbreiten geordnet die Anzahl der verwendeten identischen Teile angegeben.

Anhand dieser Unterlage bitten wir benötigte Ersatzteile genau zu identifizieren und mit den nachfolgenden Angaben zu bestellen. Für weitergehende Auskünfte und Informationen stehen wir Ihnen dabei gerne zur Verfügung.

Sie erleichtern uns mit Angabe dieser Daten die Arbeit und sichern sich selbst einen besseren Service – vielen Dank!

Hinweis! **Verwenden Sie bei Ersatzteilbestellungen immer die in der Ersatzteilliste angeführten Nummern und geben Sie bitte auch die Positionsnummer sowie die Nummer der Bildtafel mit an !**
Um einen schnellen und möglichst fehlerfreien Service zu ermöglichen, ist es wichtig, bei der Bestellung auch immer die genaue Gerätebezeichnung mit anzugeben ! (Modell/Type, Seriennummer, Jahresbezeichnung)
Im Zweifel bitte eine Kopie der zugehörige Zeichnung aus der Ersatzteilliste mitfaxen und die Teile dort markieren !

Achtung ! **Verwenden Sie ausschließlich Müthing – Original Ersatzteile. Der Einsatz von Nicht – Original Teilen führt zum Verlust von Garantieansprüchen !**

Hinweis ! **Beim Werkzeugwechsel aus Sicherheitsgründen immer Schrauben und Muttern mit auswechseln !**
Beim Austausch von Keilriemen immer den ganzen Satz tauschen !

Achtung ! **Beachten Sie immer die Sicherheitshinweise der Betriebsanleitung !**

Bei weiteren Fragen zu Technik und Einsatz Ihres Gerätes stehen Ihnen unsere Mitarbeiter oder unsere Vertriebspartner gerne zur Verfügung.

Müthing GmbH & Co KG Soest
Tel: +49 (0)2921 – 9651 0
Fax: +49 (0)2921 – 73080
e-mail: soest@muething.com

Müthing GmbH & Co KG Uffenheim
Tel: +49 (0)9842 – 9866 0
Fax: +49 (0)9842 – 9866 67
e-mail: uffenheim@muething.com

Weitere ausführliche Informationen zu Ersatz- und Verschleißteilen für Mulchgeräte und Landtechnik allgemein finden Sie im Internet auf unserer Website

www.muething.com & www.shop.muething.com

2. Übertragung Ihrer Gerätedaten

Übertragen Sie hier bitte die Daten Ihres Gerätes und des verwendeten Getriebes, die Sie auf den Typenschildern finden. Das Getriebetypenschild ist direkt auf dem Getriebe und das Gerätetypenschild ist auf der hinteren Seite des Gerätegehäuses links außen angebracht und entspricht dem nachfolgenden Muster:



Modell / Type (AB)..: **MU-E**.....

Seriennummer.....:

Jahresbezeichnung .:

Getriebebezeichnung:

(Die Seriennummer ist zusätzlich im Gerät selbst unter dem Keilriemenschutz eingeschlagen!)

Folgende Informationen können später ebenfalls nützlich sein:

Gerätekauf bei.....:

Inbetriebnahme am...:

Verwendete Öle und Schmierstoffe (Empfehlung s. Wartungsplan)

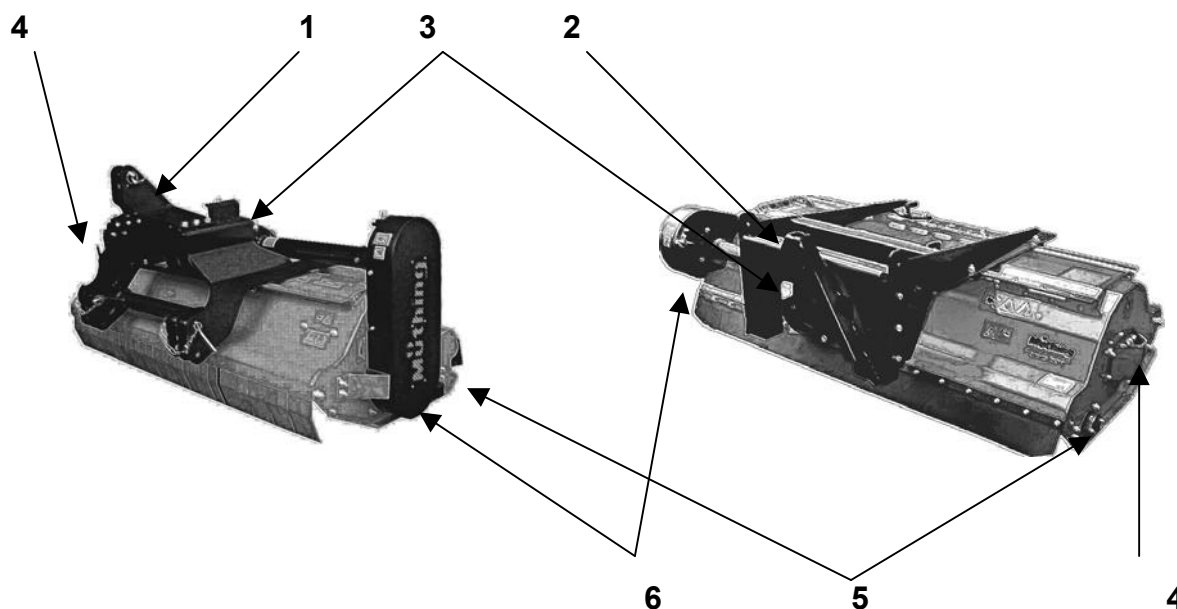
Verwendete Farbtöne: gelb = RAL 1007 schwarz = RAL 8349

Zubehör (bitte ankreuzen)

- Hydraulische Seitenverschiebung
- Rotor mit M-Hartmetall-Schäkelmessern
- Zweite Kurzhäckselleiste
- Verschleißeinlage im Mulchkörper
- Höhenverstellbare Front-Gummilaufrollen, 360° schwenkbar
- Verschleißkufen aus Hartmetall
- Satz Warntafel und Beleuchtung

3. Gerätebeschreibung

Ihr **Müthing – Mulchgerät MU-E** besteht aus verschiedenen Baugruppen, die aus der nachstehenden Zeichnung ersichtlich sind. Diese Baugruppen sind anschließend in der Ersatzteilliste detailliert in allen Einzelteilen aufgeführt.



Mulchgerät MU-E mit Baugruppen

Die wichtigsten Baugruppen sind:

1. Front- oder Heckanbau Kat. I (Getriebehöhe 55cm)
2. Frontanbau mit Schnellkuppel-Anbaudreieck Kat. 0 (Getriebehöhe 25 cm)
3. Getriebe
4. Rotor mit Lagerung, Werkzeugen und Werkzeughaltern
5. Stützwalze mit Lagerung
6. Keilriemenantrieb mit Keilriemenschutzhaube
7. Gelenkwelle (ohne Darstellung - s. eigene Unterlage des Gelenkwellenherstellers)

Wir sind bestrebt, die **Müthing Produkte** ständig zu verbessern und weiterzuentwickeln. Deshalb müssen wir uns das Recht vorbehalten, ohne Vorankündigung alle Verbesserungen und Änderungen vorzunehmen, die wir für nötig erachten. Wir sind jedoch nicht verpflichtet, diese Verbesserungen und Änderungen auf bereits verkaufte Maschinen zu übertragen.

4. Technische Daten

Technische Beschreibung	MU-E 100-31	MU-E 120-31	MU-E 140-31	MU-E 160-31	MU-E 180-31	MU-E 200-31
Arbeitsbreite cm	100	120	140	160	180	200
Außenbreite cm	125	145	165	185	205	225
maximal zulässige Traktor KW (PS)	45 KW (60 PS) bei 2.200 U/min					
Anzahl „M“ – Messer „M“ – Hartmetall-Schäkelmesser	16	20	24	28	32	36
Anzahl Keilriemen	XPB 1320 Front (Getriebe unten) 17 x 1175 Heck + Front (Getriebe oben)					
Gewicht	260 Kg	280 Kg	300 Kg	330 Kg	360 Kg	390 Kg
Anbau	Fest oder verschiebbar / Front oder Heck Variante A+B Schnellkuppelanbaudreieck					
Drehzahl Zapfwelle	540 / 1000 U/min.					
Getriebe	Mit integriertem Freilauf					

5. Grundausrüstung und lieferbare Sonderausstattung - Zubehör

Die **Grundausrüstung** der Mulchgeräte der Baureihe MU-E umfasst:

- Dreipunktbock mit mechanischer Seitenverschiebung für Front- oder Heckanbau Kat. I oder Frontanbaubock mit Schnellkuppel-Anbaudreieck Kat. 0
- Getriebe mit integriertem Freilauf und Durchtrieb
- Rotor mit hochvergüteten „M“- Schaufelmessern aus Spezialstahl
- Eine herausnehmbare Gegenschlagleiste
- Pendelschutzklappen aus Federstahl
- Gelenkwelle

Als **Sonderausstattung - Zubehör (Mehrpreis)** ist für die Reihe MU – E lieferbar:

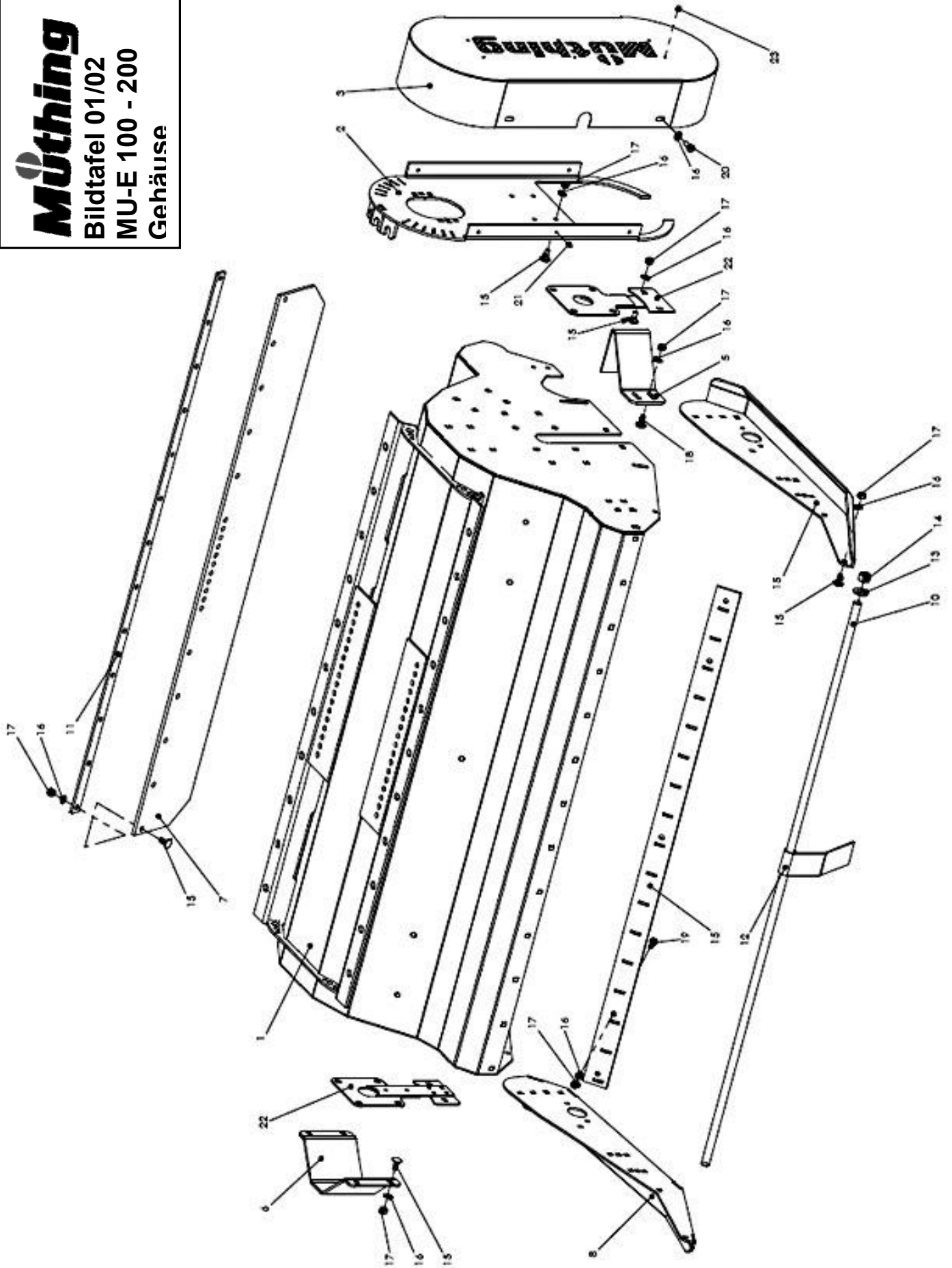
- MUEZ031-31 Höhenverstellbare Front-Gummilaufrollen, 360° schwenkbar
- MUEZ046-31 Zweite Kurzhäckselleiste
- MUEZ056-31 Rotor mit „M“- Hartmetall – Schäkelmessern
- MUEZ045-31 Hartmetall Verschleißkufen, schraubbar
- MUEZ041 Verschleißeinlage im Mulchkörper (montiert)
- MUXZ030 Satz Warntafeln / Beleuchtung (unmontiert)

Stand: 01.2006

6. Ersatzteilliste

01 / 02 = Gehäuse	10 / 11
02 / 02 = Stützrad.....	12 / 13
03 / 02 = Stützwalze.....	14 / 15
04 / 02 = Antriebsstrang	16 / 17
05 / 02 = Rotor	18 / 19
06 / 02 = Frontanbaubock.....	20 / 21
07 / 02 = Heckanbaubock	22 / 23
08 / 02 = Getriebe Front links	24 / 25
09 / 02 = Getriebe Front rechts.....	26 / 27
10 / 02 = Getriebe Heck.....	28 / 29

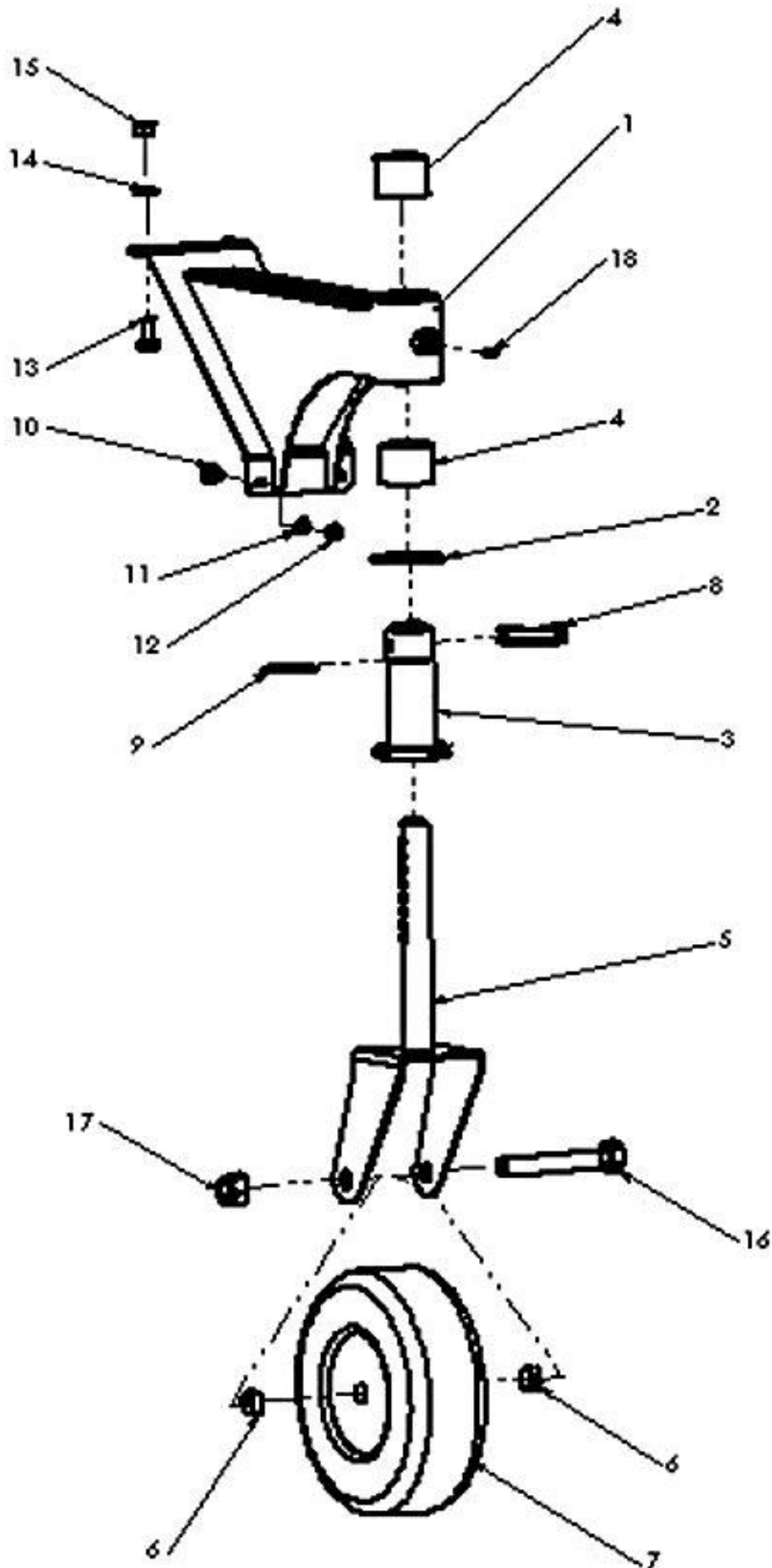
Müthing
 Bildtafel 01/02
 MU-E 100 - 200
 Gehäuse



Bildtafel 01/02 Gehäuse MU-E

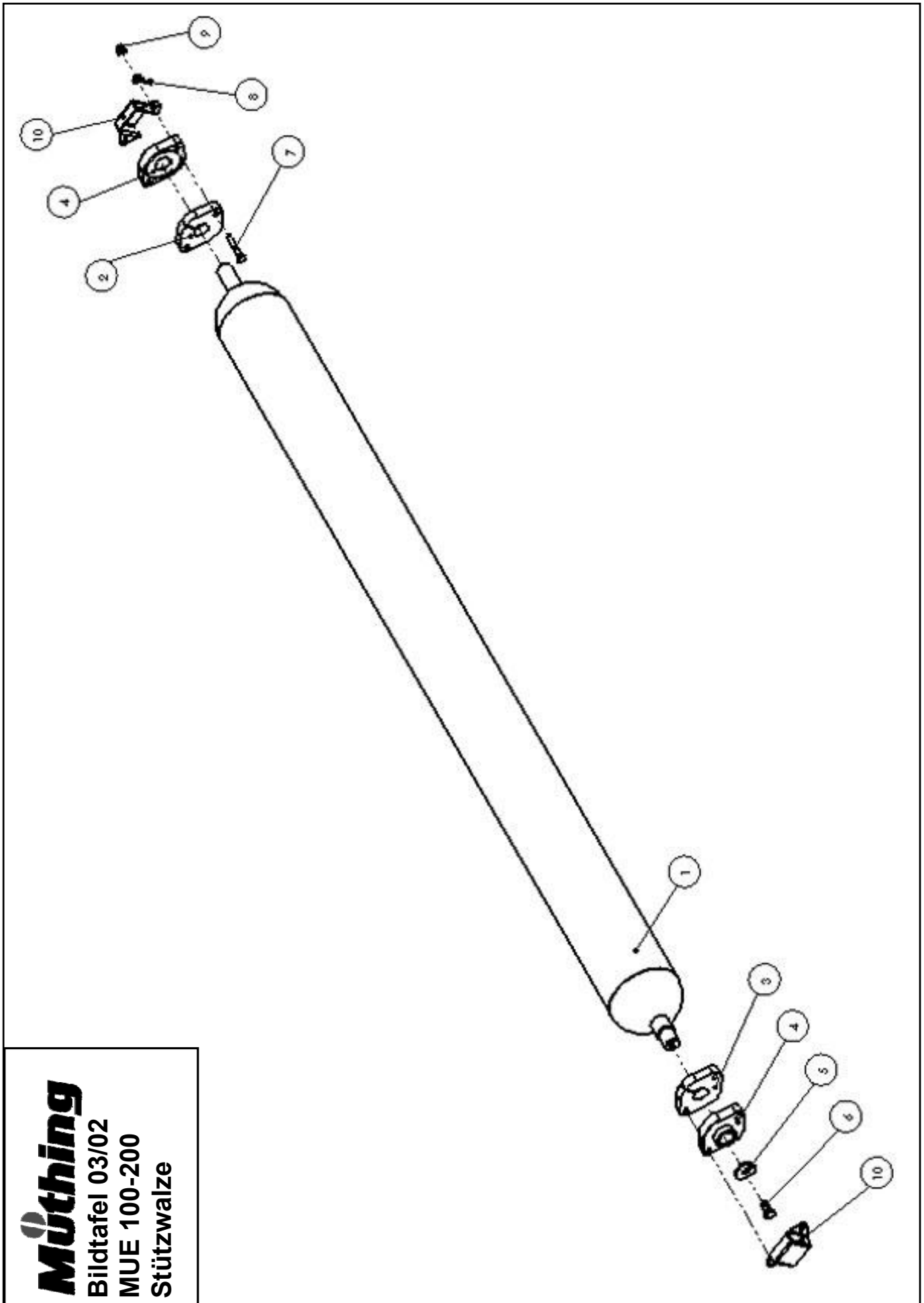
POS.	Teil-Nr.	Benennung	MU-E 100	MU-E 120	MU-E 140	MU-E 160	MU-E 180	MU-E 200
1	MU0010671	Gehäuse - 100	1					
1	MU0010672	Gehäuse - 120		1				
1	MU0010673	Gehäuse - 140			1			
1	MU0010674	Gehäuse - 160				1		
1	MU0010675	Gehäuse - 180					1	
1	MU0010676	Gehäuse - 200						1
2	MU0010691	Riemenschutzhalterung	1	1	1	1	1	1
3	MU0010661	Keilriemenschutzkasten	1	1	1	1	1	1
4	MU0110681	Gegenschneide - 100	1					
4	MU0110682	Gegenschneide - 120		1				
4	MU0110683	Gegenschneide - 140			1			
4	MU0110684	Gegenschneide - 160				1		
4	MU0110685	Gegenschneide - 180					1	
4	MU0110686	Gegenschneide - 200						1
5	MU0010031	Abweiser	1	1	1	1	1	1
6	MU0010011	Lagerschutzblech	1	1	1	1	1	1
7	MU0010021	Schutzgummi - 100	1					
7	MU0010022	Schutzgummi - 120		1				
7	MU0010023	Schutzgummi - 140			1			
7	MU0010024	Schutzgummi - 160				1		
7	MU0010025	Schutzgummi - 180					1	
7	MU0010026	Schutzgummi - 200						1
8	MU0010052	Gleikufe rechts	1	1	1	1	1	1
9	MU0010051	Gleikufe links	1	1	1	1	1	1
10	MU0221014	Pendelwelle - 100	1					
10	MU0221013	Pendelwelle - 120		1				
10	MU0221012	Pendelwelle - 140			1			
10	MU0221011	Pendelwelle - 160				1		
10	MU0221015	Pendelwelle - 180					1	
10	MU0221016	Pendelwelle - 200						1
11	MU0208024	Halteeisen - 100	1					
11	MU0208023	Halteeisen - 120		1				
11	MU0208022	Halteeisen - 140			1			
11	MU0208021	Halteeisen - 160				1		
11	MU0208025	Halteeisen - 180					1	
11	MU0208026	Halteeisen - 200						1
12	MU0010041	Pendelklappe	20	24	28	32	36	40
13	MU0099996	U-Scheibe DIN 125	2	2	2	2	2	2
14	MU0099958	Sechskantmutter DIN 985	2	2	2	2	2	2
15	MU0099989	Schloßschraube DIN 603	18	18	18	18	18	18
16	MU0099999	U-Scheibe DIN 125	36	40	41	45	46	50
17	MU0099961	Sechskantmutter DIN 985	34	38	39	43	44	48
18	MU0099988	Schloßschraube DIN 603	13	15	17	19	21	23
19	MU0099966	Sechskantschraube DIN 933	3	5	4	6	5	7
20	MU0099972	Sechskantschraube DIN 933	2	2	2	2	2	2
21	MU0099947	Fremdschmiereinheit	1	1	1	1	1	1
22	MU0012041	Verschlussblech	2	2	2	2	2	2
23	MU0099915	Blindniet DIN 7337	6	6	6	6	6	6

Müthing
 Bildtafel 02/02
 MU-E 100 - 200
 Stützrad



Bildtafel 02/02 Stützrad MU-E

POS.	Teil-Nr.	Benennung	MU-E 100	MU-E 120	MU-E 140	MU-E 160	MU-E 180	MU-E 200
1	MU0110740	Stützradhalterung	2	2	2	2	2	2
2	MU0211101	Anlaufscheibe	2	2	2	2	2	2
3	MU0211071	Flanschmuffe	2	2	2	2	2	2
4	MU0211111	Gleitlagerbuchse	4	4	4	4	4	4
5	MU0110751	Radgabel	2	2	2	2	2	2
6	MU0211051	Distanzbuchse	4	4	4	4	4	4
7	MU0211091	Laufrad	2	2	2	2	2	2
8	MU0099946	Klappsplint 10 mm	2	2	2	2	2	2
9	MU0099990	Außensicherungsring DIN 471	2	2	2	2	2	2
10	MU0099989	Schloßschraube DIN 603	4	4	4	4	4	4
11	MU0099999	U-Scheibe DIN 125	4	4	4	4	4	4
12	MU0099961	Sechskantmutter DIN 985	4	4	4	4	4	4
13	MU0099942	Sechskantschraube DIN 933	4	4	4	4	4	4
14	MU0099997	U-Scheibe DIN 125	4	4	4	4	4	4
15	MU0099957	Sechskantmutter DIN 985	4	4	4	4	4	4
16	MU0099977	Radachse	2	2	2	2	2	2
17	MU0099959	Sechskantmutter DIN 985	2	2	2	2	2	2
18	MU0099941	Schmiernippel	2	2	2	2	2	2



Müthing
 Bildtafel 03/02
 MUE 100-200
 Stützwalze

Bildtafel 03/02 Stützwalze MU-E

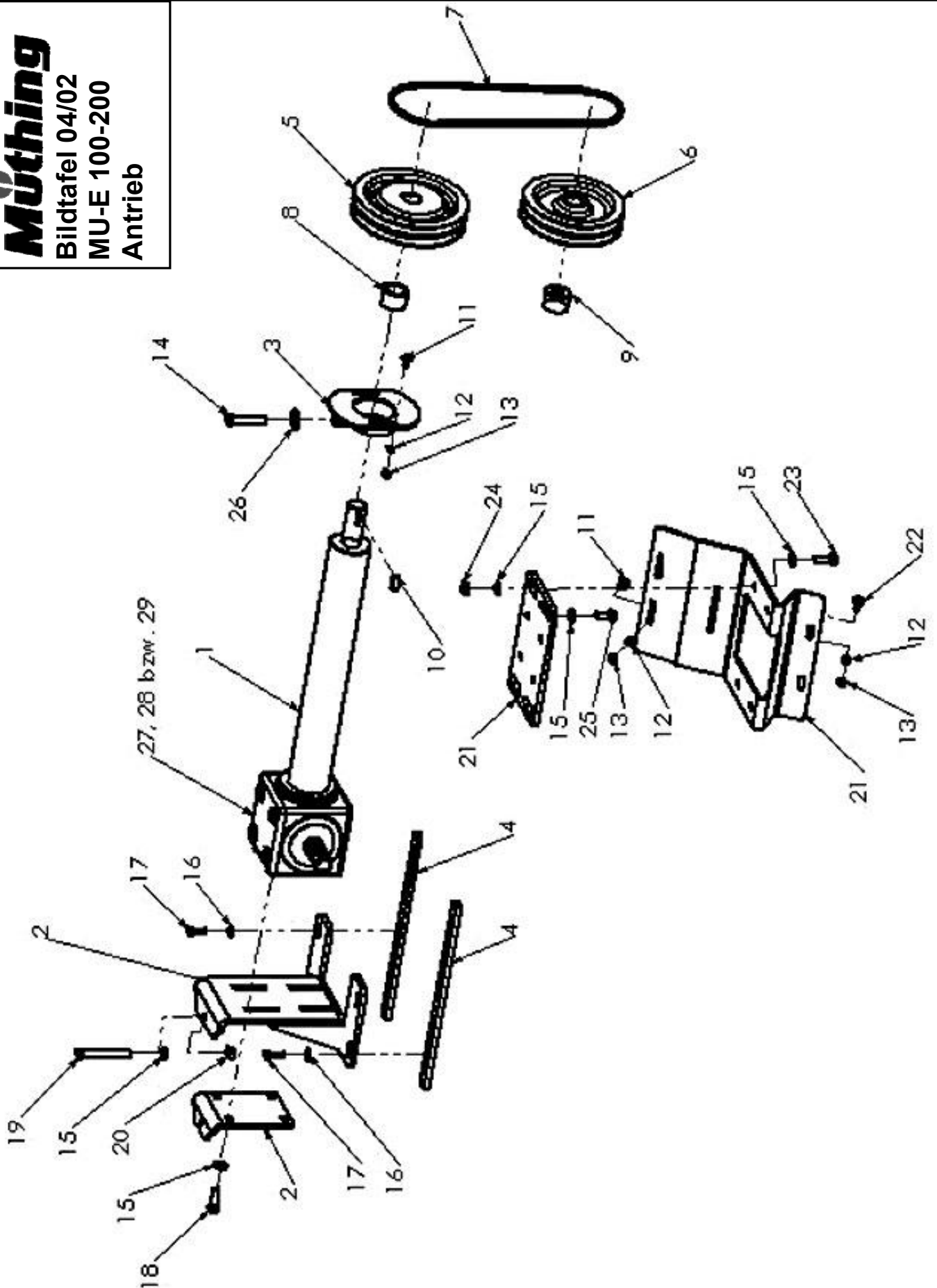
POS.	Teil-Nr.	Benennung	MU-E 100	MU-E 120	MU-E 140	MU-E 160	MU-E 180	MU-E 200
1	MU0110791	Stützwalze - 100	1					
1	MU0110792	Stützwalze - 120		1				
1	MU0110793	Stützwalze - 140			1			
1	MU0110794	Stützwalze - 160				1		
1	MU0110795	Stützwalze - 180					1	
1	MU0110796	Stützwalze - 200						1
2	MU0207011	Lagerzwischenplatte 1	1	1	1	1	1	1
3	MU0207012	Lagerzwischenplatte 2	1	1	1	1	1	1
4	MU0501051	Flanschlager	2	2	2	2	2	2
5	MU0099992	U-Scheibe DIN 440	1	1	1	1	1	1
6	MU0099970	Sechskantschraube DIN 933	1	1	1	1	1	1
7	MU0099899	Innensechskantschraube	4	4	4	4	4	4
8	MU0099999	U-Scheibe DIN 125	4	4	4	4	4	4
9	MU0099961	Sechskantmutter DIN 985	4	4	4	4	4	4
10	MU0227210	Lagerabdeckung	2	2	2	2	2	2

Müthing

Bildtafel 04/02

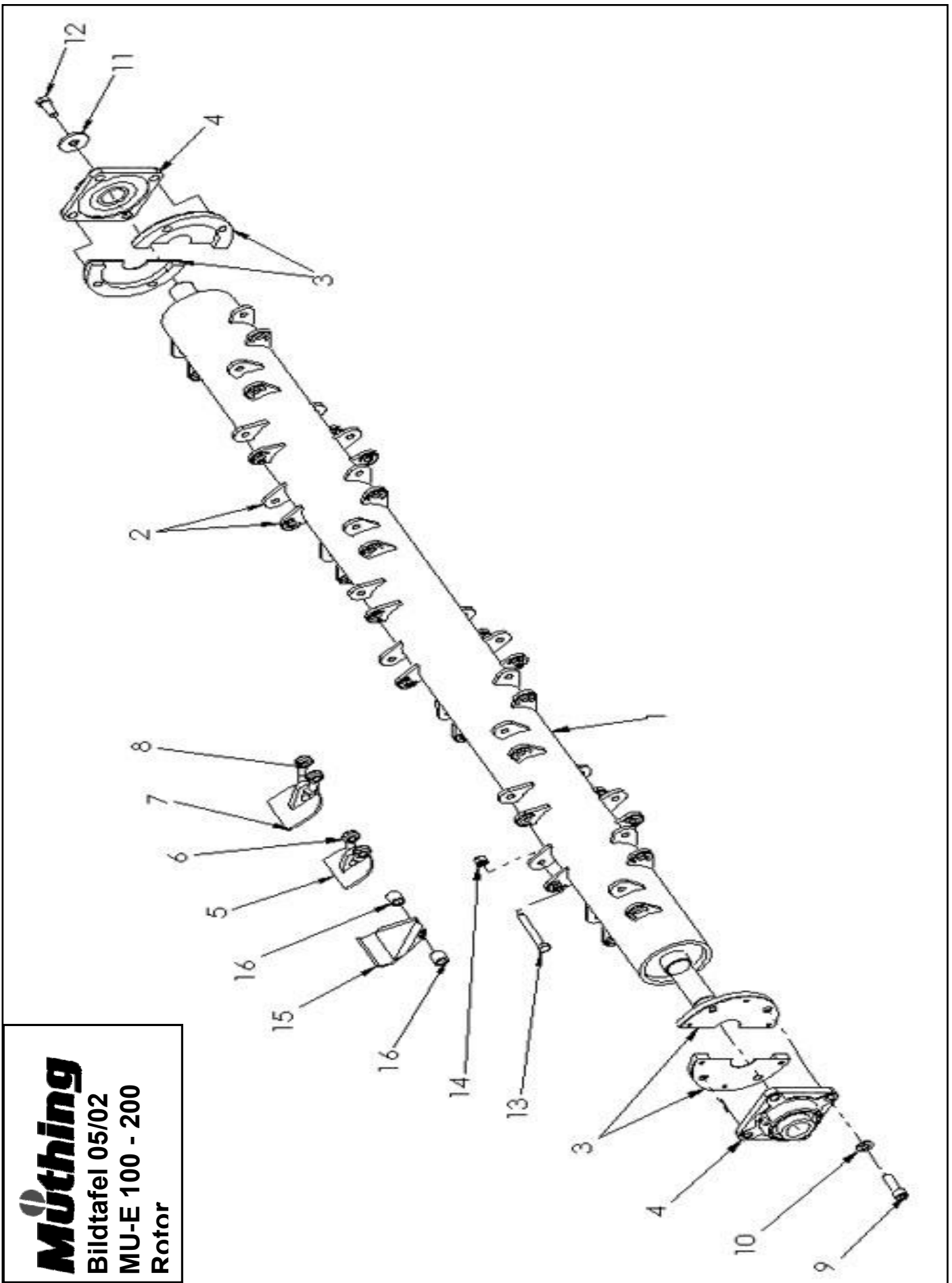
MU-E 100-200

Antrieb



Bildtafel 04/02 Antriebsstrang MU-E

POS.	Teil-Nr.	Benennung	MU-E 100	MU-E 120	MU-E 140	MU-E 160	MU-E 180	MU-E 200
1	MU980842	Verlängerungswelle L=530 mm	1					
1	MU980841	Verlängerungswelle L=615 mm		1				
1	MU0010063	Verlängerungswelle L=715 mm			1			
1	MU980834	Verlängerungswelle L=780 mm				1		
1	MU0010065	Verlängerungswelle L=950 mm					1	
1	MU0010065	Verlängerungswelle L=950 mm						1
2	MU0010701	Getriebehalterung Heck	1	1	1	1	1	1
3	MU0010711	Spannvorrichtung	1	1	1	1	1	1
4	MU0010811	Kontermutterblech	1	1	1	1	1	1
5	MU0010821	Keilriemenscheibe D=200mm	1	1	1	1	1	1
6	MU0010831	Keilriemenscheibe D=150mm	1	1	1	1	1	1
7	MU0099934	Keilriemen Heck	2	2	2	2	2	2
7	MU0099935	Keilriemen Front	2	2	2	2	2	2
8	MU0099937	Spannbuchse	1	1	1	1	1	1
9	MU0099936	Spannbuchse	1	1	1	1	1	1
10	MU0510092	Paßfeder DIN 6885	1	1	1	1	1	1
11	MU0099989	Schloßschraube DIN 603	6	6	6	6	6	6
12	MU0099999	U-Scheibe DIN 125	8	8	8	8	8	8
13	MU0099961	Sechskantmutter DIN 985	8	8	8	8	8	8
14	MU0099973	Sechskantschraube DIN 933	1	1	1	1	1	1
15	MU0099997	U-Scheibe DIN 125	17	17	17	17	17	17
16	MU0099924	Federring DIN 127	4	4	4	4	4	4
17	MU0099971	Sechskantschraube DIN 933	4	4	4	4	4	4
18	MU0099969	Sechskantschraube DIN 933	4	4	4	4	4	4
19	MU0099933	Sechskantschraube DIN 933	1	1	1	1	1	1
20	MU0099932	Sechskantmutter DIN 934	1	1	1	1	1	1
21	MU0010721	Getriebehalterung Front	1	1	1	1	1	1
22	MU0099985	Schloßschraube DIN 603	2	2	2	2	2	2
23	MU0099931	Sechskantschraube DIN 933	4	4	4	4	4	4
24	MU0099957	Sechskantmutter DIN 985	4	4	4	4	4	4
25	MU0099930	Schloßschraube DIN 603	4	4	4	4	4	4
26	MU0099927	U-Scheibe DIN 9021	1	1	1	1	1	1
27	MU0099919	Getriebe M31 Heck	1	1	1	1	1	1
28	MU0099918	Getriebe M31 Front rechts	1	1	1	1	1	1
29	MU0099916	Getriebe M31 Front links	1	1	1	1	1	1



Müthing

Bildtafel 05/02

MU-E 100 - 200

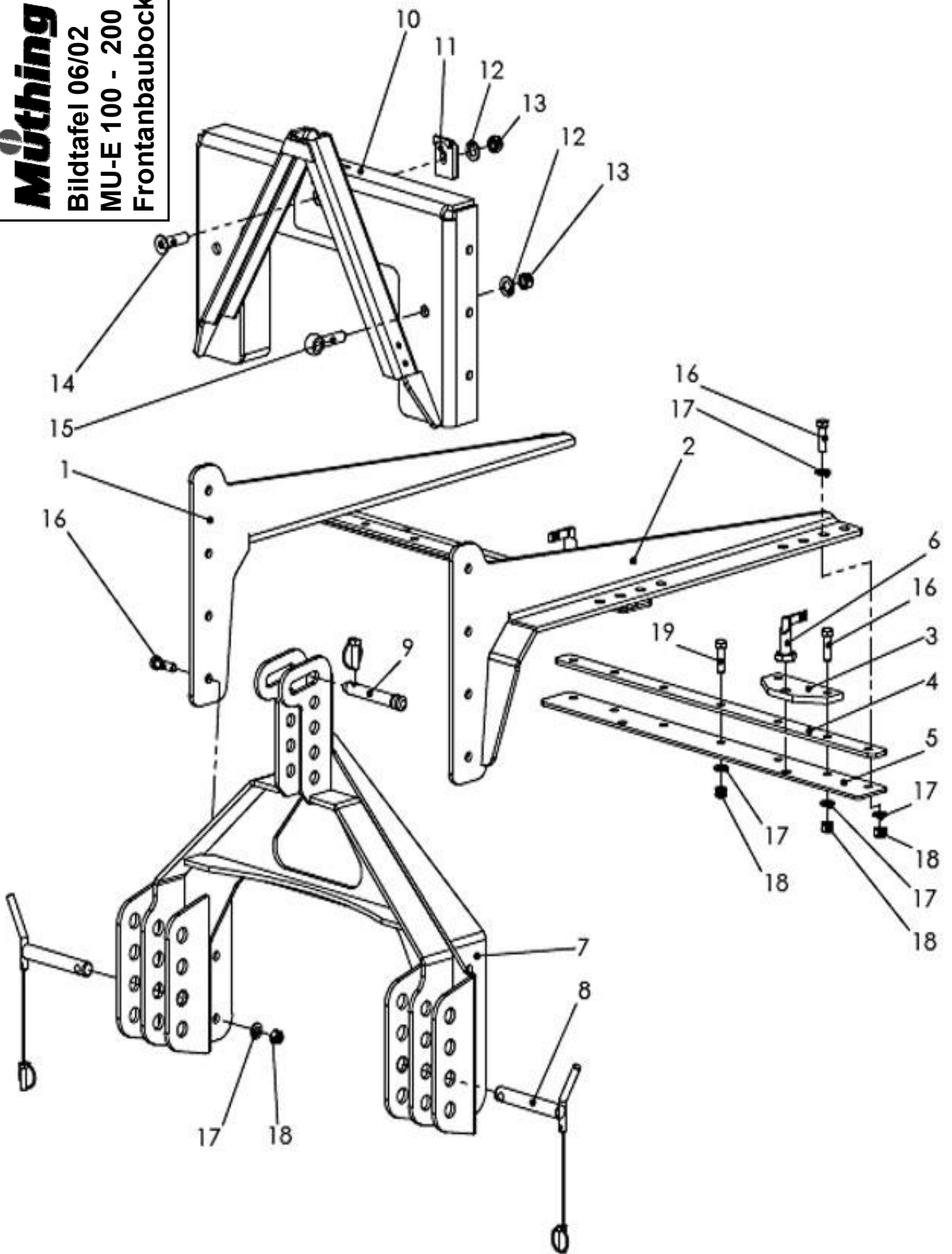
Rotor

Bildtafel 05/02 Rotor MU-E

POS.	Teil-Nr.	Benennung	MU-E 100	MU-E 120	MU-E 140	MU-E 160	MU-E 180	MU-E 200
1	MU1702001	Rotor - 100	1					
1	MU1702002	Rotor - 120		1				
1	MU1702003	Rotor - 140			1			
1	MU1702004	Rotor - 160				1		
1	MU1702005	Rotor - 180					1	
1	MU1702006	Rotor - 200						1
2	MU0702031	Schlegelhalter	32	40	48	56	64	72
2	MU0702051	Verdrehsicherung	16	20	24	28	32	36
3	MU0705011	Lagergegenplatte	4	4	4	4	4	4
4	MU0707001	Flanschlager	2	2	2	2	2	2
7	MU 4	M - Schäkelmesser	16	20	24	28	32	36
8	MU1101011	M - Schäkel	16	20	24	28	32	36
9	MU0099907	Sechskantschraube	8	8	8	8	8	8
10	MU0099997	U-Scheibe DIN 125	8	8	8	8	8	8
11	MU0099991	U-Scheibe DIN 440	1	1	1	1	1	1
12	MU0099968	Sechskantschraube	1	1	1	1	1	1
13	MU0801041	Schraube inkl. Mutter	16	20	24	28	32	36
14	MU0099960	Sechskantmutter DIN 985	16	20	24	28	32	36
15	MU 2	M - Schaufelmesser	16	20	24	28	32	36

Müthing

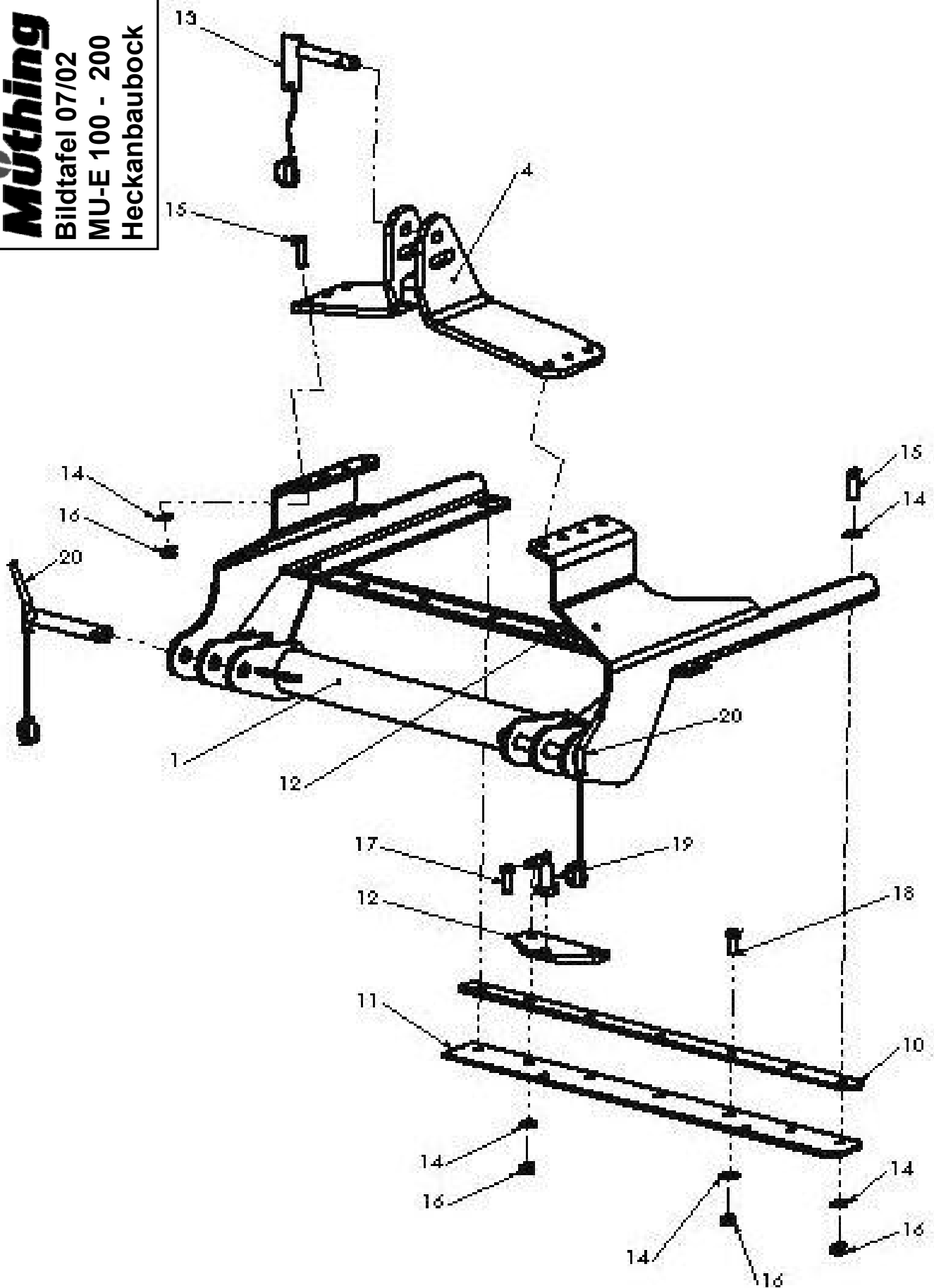
Bildtafel 06/02
 MU-E 100 - 200
 Frontanbauboock



Bildtafel 06/02 Frontanbaubock MU-E

POS.	Teil-Nr.	Benennung	MU-E 100	MU-E 120	MU-E 140	MU-E 160	MU-E 180	MU-E 200
1	MU0010911	Grundrahmen rechts	1	1	1	1	1	1
2	MU0010951	Grundrahmen links	1	1	1	1	1	1
3	MU0010441	Rastriegelkonsole	2	2	2	2	2	2
4	MU0010601	Futterblech	2	2	2	2	2	2
5	MU0010611	Halteblech	2	2	2	2	2	2
6	MU0011061	Rastriegel	2	2	2	2	2	2
7	MU0110731	Dreipunkturm Front	1	1	1	1	1	1
8	MU0010871	Unterenkerbolzen	2	2	2	2	2	2
9	MU0010782	Oberenkerbolzen	1	1	1	1	1	1
10	MU0011051	Gerätedreieckaufnahme	1	1	1	1	1	1
11	MU0011071	Sperrplatte	1	1	1	1	1	1
12	MU0099996	U-Scheibe DIN 125	3	3	3	3	3	3
13	MU0099958	Mutter DIN 985	3	3	3	3	3	3
14	MU0099898	Senkschraube DIN 7991	1	1	1	1	1	1
15	MU0099897	Ringschraube DIN 580	2	2	2	2	2	2
16	MU0099969	Sechskantschraube DIN 933	20	20	20	20	20	20
17	MU0099997	U-Scheibe DIN 125	26	26	26	26	26	26
18	MU0099957	Mutter DIN 985	22	22	22	22	22	22
19	MU0099968	Sechskantschraube DIN 933	2	2	2	2	2	2

Müthing
 Bildtafel 07/02
 MU-E 100 - 200
 Heckanbaubock

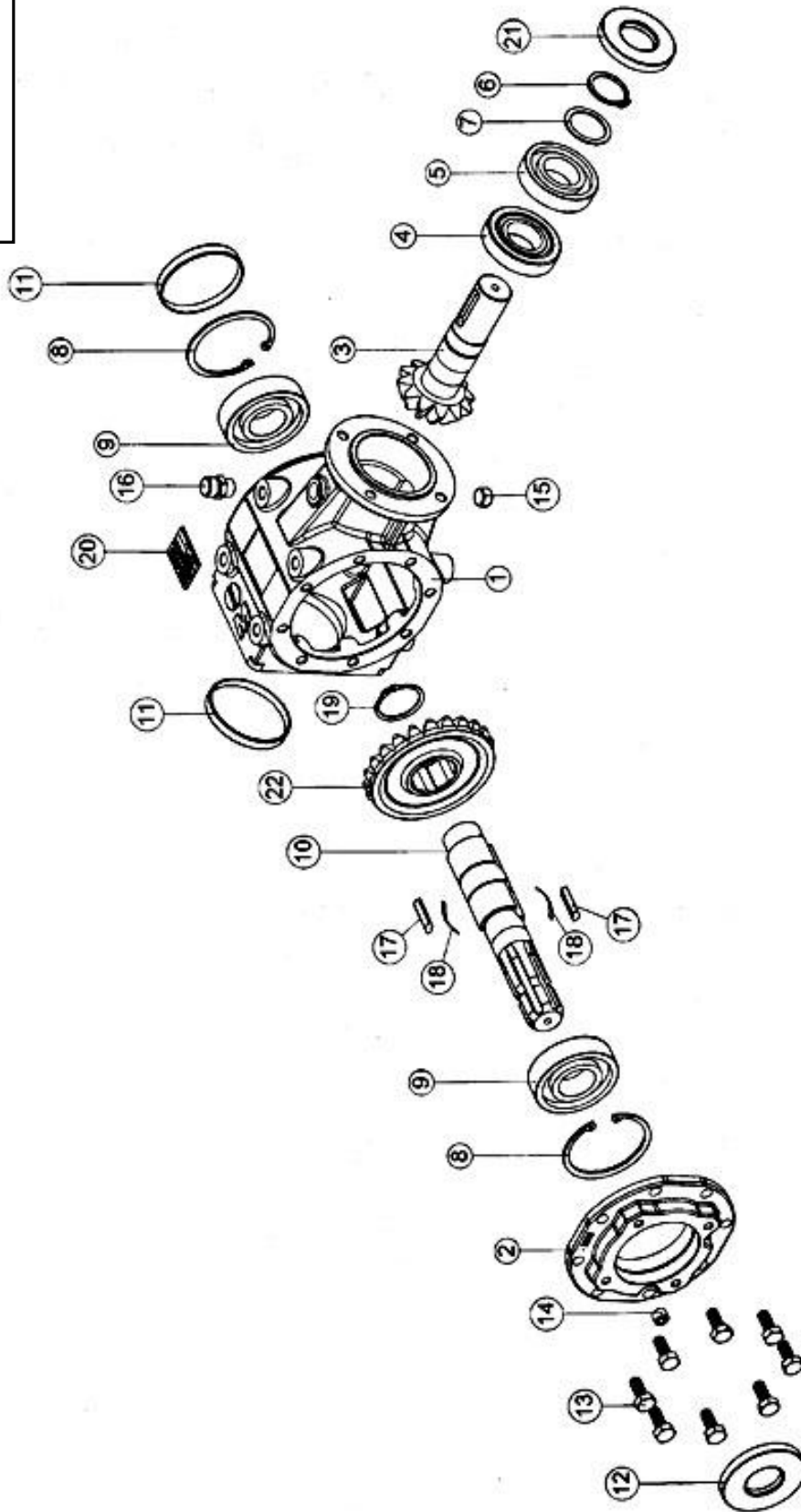


Bildtafel 07/02 Heckanbaubock MU-E

POS.	Teil-Nr.	Benennung	MU-E 100	MU-E 120	MU-E 140	MU-E 160	MU-E 180	MU-E 200
1	MU0010781	DPT-Unterlenkeraufnahme	1	1	1	1	1	1
4	MU0010782	Oberlenkeraufnahme	1	1	1	1	1	1
10	MU0010601	Futterblech	2	2	2	2	2	2
11	MU0010611	Halteblech	2	2	2	2	2	2
12	MU0010441	Rastriegelkonsole	2	2	2	2	2	2
13	MU0510110	Oberlenkerbolzen	1	1	1	1	1	1
14	MU0099997	U-Scheibe DIN 125	34	34	34	34	34	34
15	MU0099900	Sechskantschraube DIN 931	12	12	12	12	12	12
16	MU0099957	Mutter DIN 985 verzinkt	22	22	22	22	22	22
17	MU0099931	Sechskantschraube DIN 933	4	4	4	4	4	4
18	MU0099968	Sechskantschraube DIN 933	6	6	6	6	6	6
19	MU0010861	Rastriegel	2	2	2	2	2	2
20	MU0010871	Unterlenkerbolzen	2	2	2	2	2	2
21	MU0012061	Gelenkwellenhalter	1	1	1	1	1	1

Müthing

Bildtafel 08/02
 MU-E 100 - 200
 Getriebe Front

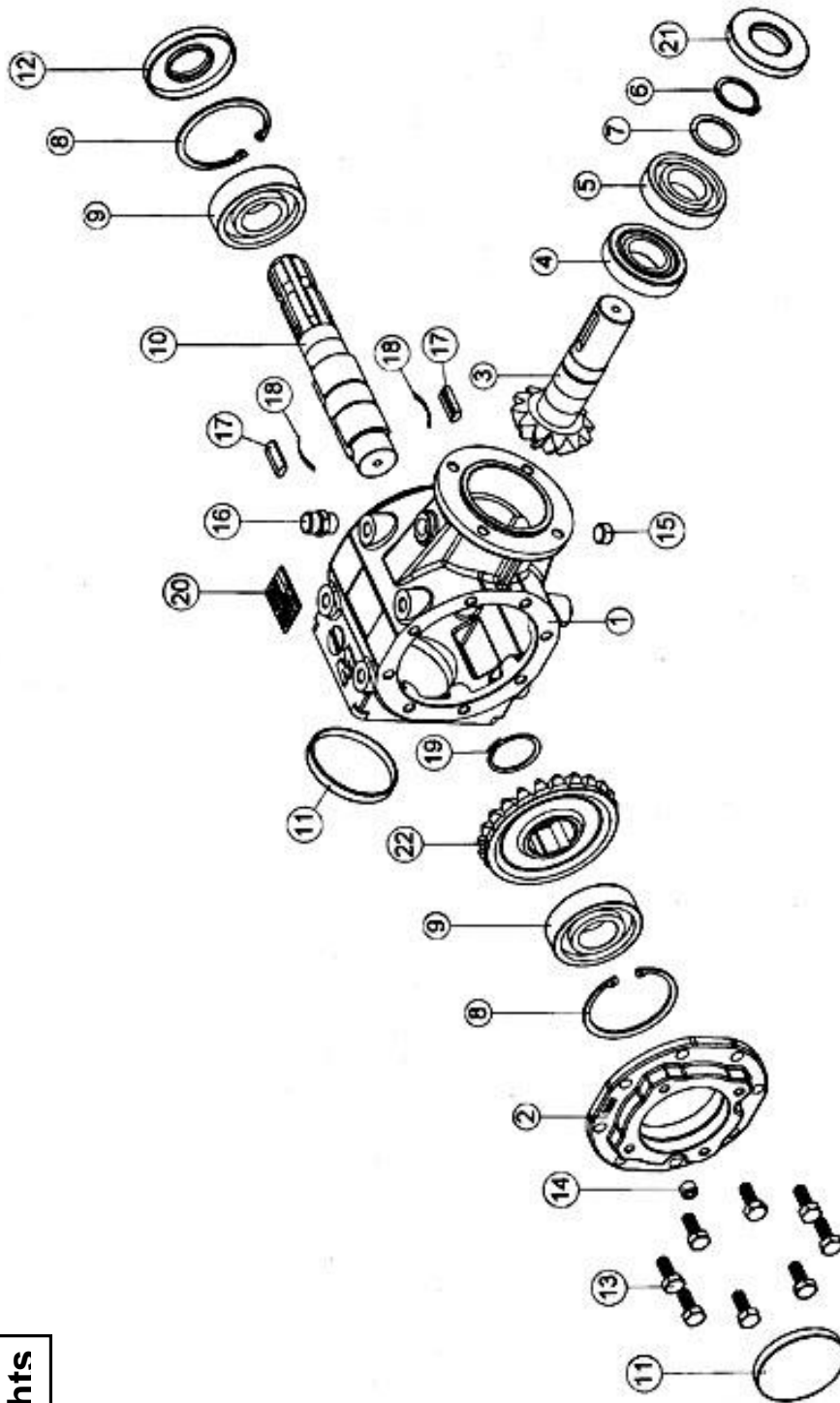


Bildtafel 08/02 Getriebe MU-E Front links

POS.	Teil-Nr.	Benennung	MU-E	MU-E	MU-E	MU-E	MU-E	MU-E
			100	120	140	160	180	200
1		siehe Bildtafel 04/01 Pos.29	1	1	1	1	1	1
2	MU310002	Getriebedeckel	1	1	1	1	1	1
3	MU311003	Ritzelwelle Z=12 M=5.4	1	1	1	1	1	1
4	MU310005	Lager	1	1	1	1	1	1
5	MU490029	Lager	1	1	1	1	1	1
6	MU490009	Aussenseegering	1	1	1	1	1	1
7	MU490015	Distanzscheibe 35x45x2	1	1	1	1	1	1
8	MU623014	Innenseegering	2	2	2	2	2	2
9	MU490023	Lager	2	2	2	2	2	2
10	MU311010	Getriebeeingangswelle	1	1	1	1	1	1
11	MU623004	Verschlussdeckel	2	2	2	2	2	2
12	MU623007	Simmering	1	1	1	1	1	1
13	MU623016	Sechskantschraube M10x25	8	8	8	8	8	8
14	MU310018	Ölkontrollschraube	1	1	1	1	1	1
15	MU623017	Ölablassschraube	1	1	1	1	1	1
16	MU623018	Getriebeentlüftung	1	1	1	1	1	1
17	MU623008	Sperrklinke	2	2	2	2	2	2
18	MU490025	Feder	2	2	2	2	2	2
19	MU623013	Aussenseegering	1	1	1	1	1	1
20		Typenschild	1	1	1	1	1	1
21	MU310022	Simmering	1	1	1	1	1	1
22	MU311022	Tellerad Z=23 M=5.4	1	1	1	1	1	1

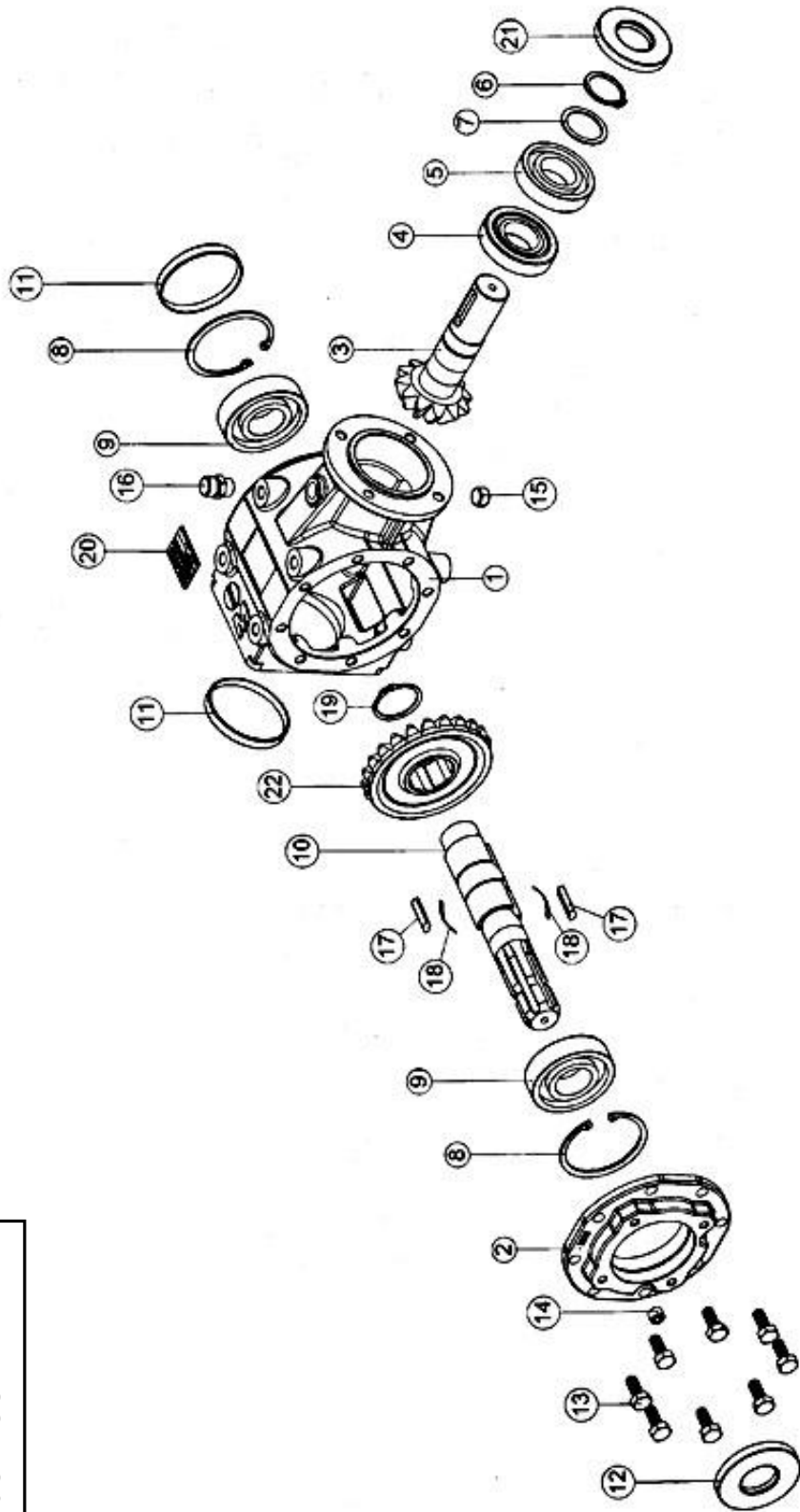
Müthing

Bildtafel 09/02
 MU-E 100 - 200
 Getriebe Front rechts



Bildtafel 09/02 Getriebe MU-E Front rechts

POS.	Teil-Nr.	Benennung	MU-E	MU-E	MU-E	MU-E	MU-E	MU-E
			100	120	140	160	180	200
1		siehe Bildtafel 04/01 Pos. 28	1	1	1	1	1	1
2	MU310002	Getriebedeckel	1	1	1	1	1	1
3	MU311003	Ritzelwelle Z=12 M=5.4	1	1	1	1	1	1
4	MU310005	Lager	1	1	1	1	1	1
5	MU490029	Lager	1	1	1	1	1	1
6	MU490009	Aussenseegering	1	1	1	1	1	1
7	MU490015	Distanzscheibe 35x45x2	1	1	1	1	1	1
8	MU623014	Innenseegering	2	2	2	2	2	2
9	MU490023	Lager	2	2	2	2	2	2
10	MU311010	Getriebeeingangswelle	1	1	1	1	1	1
11	MU623004	Verschlussdeckel	2	2	2	2	2	2
12	MU623007	Simmering	1	1	1	1	1	1
13	MU623016	Sechskantschraube M10x25	8	8	8	8	8	8
14	MU310018	Ölkontrollschraube	1	1	1	1	1	1
15	MU623017	Ölablassschraube	1	1	1	1	1	1
16	MU623018	Getriebeentlüftung	1	1	1	1	1	1
17	MU623008	Sperrklinke	2	2	2	2	2	2
18	MU490025	Feder	2	2	2	2	2	2
19	MU623013	Aussenseegering	1	1	1	1	1	1
20		Typenschild	1	1	1	1	1	1
21	MU310022	Simmering	1	1	1	1	1	1
22	MU311022	Tellerrad Z=23 M=5.4	1	1	1	1	1	1



Müthing
 Bildtafel 10/02
 MU-E 100 - 200
 Getriebe Heck

Bildtafel 10/02 Getriebe MU-E Heckanbau

POS.	Teil-Nr.	Benennung	MU-E	MU-E	MU-E	MU-E	MU-E	MU-E
			100	120	140	160	180	200
1		siehe Bildtafel 04/01 Pos. 27	1	1	1	1	1	1
2	MU310002	Getriebedeckel	1	1	1	1	1	1
3	MU310003	Tellerrad Z=30 M=4.15	1	1	1	1	1	1
4	MU310004	Ritzelwelle Z=10 M=4.15	1	1	1	1	1	1
5	MU310005	Lager	1	1	1	1	1	1
6	MU490029	Lager	1	1	1	1	1	1
7	MU490009	Aussenseegering	1	1	1	1	1	1
8	MU490015	Distanzscheibe 35x45x2	1	1	1	1	1	1
9	MU623014	Innenseegering	2	2	2	2	2	2
10	MU490023	Lager	1	1	1	1	1	1
11	MU623010	Lager	1	1	1	1	1	1
12	MU310012	Durchtriebswelle	1	1	1	1	1	1
13	MU623004	Verschlussdeckel	1	1	1	1	1	1
14	MU623007	Simmering	1	1	1	1	1	1
15	MU623016	Sechskantschraube M10x25	8	8	8	8	8	8
16	MU310018	Ölkontrollschraube	1	1	1	1	1	1
17	MU623017	Ölablassschraube	1	1	1	1	1	1
18	MU623018	Getriebeentlüftung	1	1	1	1	1	1
19	MU623008	Sperrklinke	2	2	2	2	2	2
20	MU490025	Feder	2	2	2	2	2	2
21	MU623013	Aussenseegering	1	1	1	1	1	1
22		Typenschild	1	1	1	1	1	1
23	MU310022	Simmering	1	1	1	1	1	1

Notizen

Area with horizontal dashed lines for taking notes.



D - 59494 Soest

Am Silberg 23
 Tel. +49 (0) 29 21 - 96 51-0
 Fax +49 (0) 29 21 - 7 30 80
 soest@muething.com



D - 97215 Uffenheim

Am Brunnlein 2
 Tel. +49 (0) 98 42 - 98 66-0
 Fax +49 (0) 98 42 - 98 66 67
 uffenheim@muething.com




Müthing
 seit 1898 - Zukunft aus Tradition