



## ERSATZTEILLISTE

MU-C/S 80 - 140

AB SERIE	1.0
AUSGABE	07.2017
ARTIKELNUMMER	MU-C-S_ET_1-0_2017-07_DE





# **Ersatzteilliste**

**mit technischen Daten und Zubehör**

## **Schlegelmulchgeräte**

### **MU-C/S 80 – 140**

**Heck - Seitenmulcher**

**für Traktoren bis maximal  
22 KW ( 30 PS ) bei 540 U/min**

Vor Inbetriebnahme sorgfältig lesen  
Für künftige Verwendung aufbewahren

**Müthing GmbH & Co KG Soest**  
**Am Silberberg 23 • D - 59494 Soest**  
**Tel. +49 (0)2921 / 96510 • Fax +49 (0)2921 / 73080**

**[www.muething.com](http://www.muething.com) / [www.shop.muething.com](http://www.shop.muething.com)**  
**Service – Hotline +49 (0) 29 21 / 96 51 - 0**

Stand 01 / 2008 – Version 1.0  
Copyright © 2008 by Müthing GmbH & Co KG Soest





<b>1. Einleitung Ersatzteilliste .....</b>	<b>6</b>
<b>2. Übertragung Ihrer Gerätedaten.....</b>	<b>7</b>
<b>3. Gerätebeschreibung.....</b>	<b>8</b>
<b>4. Technische Daten.....</b>	<b>9</b>
<b>5. Grundausstattung und lieferbare Sonderausstattung – Zubehör .....</b>	<b>10</b>
<b>6. Ersatzteilliste .....</b>	<b>11</b>
<b>01 A / 01 – MU-C/S 140-200 – Gehäuse.....</b>	<b>12 – 15</b>
<b>02 A / 01 – MU-C/S 140-200 – Anbauböcke .....</b>	<b>16 – 17</b>
<b>03 A / 01 – MU-C/S 140-200 – Stützwalze, .....</b>	<b>18 – 19</b>
<b>04 A / 01 = MU-C/S 140-200 – Rotor .....</b>	<b>20 – 21</b>
<b>05 A / 01 = MU-C/S 140-200 – Getriebe .....</b>	<b>22 – 23</b>
<b>7. Notizen.. .....</b>	<b>22</b>

# 1. Einleitung Ersatzteilliste

Sehr geehrter Kunde,

Auf den folgenden Seiten finden Sie eine vollständige Übersicht aller Bauteile Ihres **Müthing Mulchgerätes MU-C/S**.

Die Teile sind nach Baugruppen geordnet, auf nummerierten Bildtafeln visuell dargestellt und mit Positionsnummern versehen.

Auf den direkt folgenden Seiten können Sie über die Positionsnummer die zugehörige Teilenummer und die Teilebezeichnung finden. Außerdem ist nach Geräteeinbreiten geordnet die Anzahl der verwendeten identischen Teile angegeben.

Anhand dieser Unterlage bitten wir benötigte Ersatzteile genau zu identifizieren und mit den nachfolgenden Angaben zu bestellen. Für weitergehende Auskünfte und Informationen stehen wir Ihnen dabei gerne zur Verfügung.

Sie erleichtern uns mit Angabe dieser Daten die Arbeit und sichern sich selbst einen besseren Service – vielen Dank!

**Hinweis!**      **Verwenden Sie bei Ersatzteilbestellungen immer die in der Ersatzteilliste angeführten Nummern und geben Sie bitte auch die Positionsnummer sowie die Nummer der Bildtafel mit an !**

**Um einen schnellen und möglichst fehlerfreien Service zu ermöglichen, ist es wichtig, bei der Bestellung auch immer die genaue Gerätebezeichnung mit anzugeben ! (Modell/Type, Seriennummer, Jahresbezeichnung)**

**Im Zweifel bitte eine Kopie der zugehörige Zeichnung aus der Ersatzteilliste mitfaxen und die Teile dort markieren !**

**Achtung !**      **Verwenden Sie ausschließlich Müthing – Original Ersatzteile. Der Einsatz von Nicht – Original Teilen führt zum Verlust von Garantieansprüchen !**

**Hinweis !**      **Beim Werkzeugwechsel aus Sicherheitsgründen immer Schrauben und Muttern mit auswechseln !  
Beim Austausch von Keilriemen immer den ganzen Satz tauschen !**

**Achtung !**      **Beachten Sie immer die Sicherheitshinweise der Betriebsanleitung !**

Bei weiteren Fragen zu Technik und Einsatz Ihres Gerätes stehen Ihnen unsere Mitarbeiter oder unsere Vertriebspartner gerne zur Verfügung.

**Müthing GmbH & Co KG Soest**

Tel: (++49) 02921 – 9651 0  
Fax: (++49) 02921 – 73080  
e-mail: soest@muething.com

**Müthing GmbH & Co KG Uffenheim**

Tel: (++49) 09842 – 9866 0  
Fax:(++49) 09842 – 9866 67  
e-mail: uffenheim@muething.com

**Weitere ausführliche Informationen zu Ersatz- und Verschleißteilen für Mulchgeräte und Landtechnik allgemein finden Sie im Internet auf unserer Website**

[www.shop.muething.com](http://www.shop.muething.com)

## 2. Übertragung Ihrer Gerätedaten

Übertragen Sie hier bitte die Daten Ihres Gerätes und des verwendeten Getriebes, die Sie auf den Typenschildern finden. Das Getriebetypenschild ist direkt auf dem Getriebe und das Gerätetypenschild ist auf der hinteren Seite des Gerätegehäuses links außen angebracht und entspricht dem nachfolgenden Muster:



Modell / Type ( AB )..: **MU-C/S**.....

Seriennummer .....: .....

Jahresbezeichnung...: .....

Getriebebezeichnung: .....

(Die Seriennummer ist zusätzlich im Gerät selbst unter dem Keilriemenschutz eingeschlagen!)

Folgende Informationen können später ebenfalls nützlich sein:

Gerätekauf bei .....: .....

Inbetriebnahme am ..: .....

Verwendete Öle und Schmierstoffe..... ( Empfehlung s. Wartungsplan ) .....

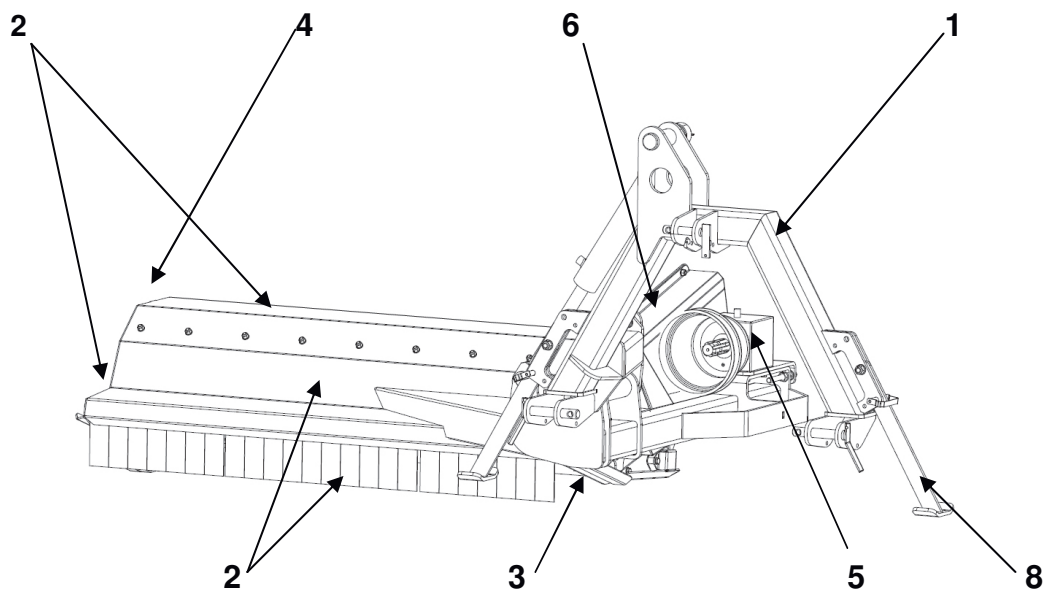
Verwendete Farbtöne: gelb = RAL 1007 schwarz = RAL 8349

Zubehör ( bitte ankreuzen )

Rotor mit M-Hartmetall-Schäkelmessern

### 3. Gerätebeschreibung

Ihr **Müthing – Mulchgerät MU-C/S** besteht aus verschiedenen Baugruppen, die aus der nachstehenden Zeichnung ersichtlich sind. Diese Baugruppen sind anschließend in der Ersatzteilliste detailliert in allen Einzelteilen aufgeführt.



#### Mulchgerät MU-C/S mit Baugruppen

Die wichtigsten Baugruppen sind:

1. Dreipunktanbaubock für Heckanbau Kat. I
2. Mulchgehäuse mit Schutzlamellen, hinterem Gummischutz und Gleitkufen
3. Rotor mit Lagerung, Werkzeugen und Werkzeughaltern
4. Stützwalze mit Lagerung
5. Getriebe
6. Keilriemenantrieb mit Keilriemenschutzhaube
7. Gelenkwelle ( ohne Darstellung - s. eigene Unterlage des Gelenkwellenherstellers )
8. Abstellstütze

Wir sind bestrebt, die **Müthing Produkte** ständig zu verbessern und weiterzuentwickeln. Deshalb müssen wir uns das Recht vorbehalten, ohne Vorankündigung alle Verbesserungen und Änderungen vorzunehmen, die wir für nötig erachten. Wir sind jedoch nicht verpflichtet, diese Verbesserungen und Änderungen auf bereits verkaufte Maschinen zu übertragen.



## 4. Technische Daten

Technische Beschreibung	MU-C/S 80-31	MU-C/S 100-31	MU-C/S 120-31	MU-C/S 140-31
Arbeitsbreite cm	80	100	120	140
maximal zulässige Traktor KW ( PS )	22KW (30PS) bei 540 U/min			
Anzahl M – Messer M – Hartmetall- Schäkelmesser	12 12	16 16	20 20	
Anzahl Keilriemen	2 x A13 990mm			
Gewicht	190 kg	200 kg	210 kg	kg
Rotordrehzahl	2434 U/min bei 540 U/min			
Werkzeug-Geschwindigkeit	39 m/s bei 540 U/min			
Drehzahl Zapfwelle	540 U/min			
Getriebe	Mit integriertem Freilauf			

## 5. Grundausrüstung und lieferbare Sonderausstattung - Zubehör

Die **Grund – Ausstattung** der Mulchgeräte der Baureihe MU-C/S umfasst:

- Dreipunktanbaubock für Heckanbau Kat. I
- Getriebe mit integriertem Freilauf für 540 U/min
- Fester seitlicher Anbau , Mulchkörper vertikal schwenkbar
- Arbeitsbereich von 90° nach oben bis 45° nach unten
- Rotor mit M – Schaufelmessern
- Eine herausnehmbare Zerkleinerungsleiste
- Transportverriegelung in 90° Stellung mit Absperrhahn
- Abstellstütze
- Gelenkwelle

Als **Sonderausstattung - Zubehör** ( **Mehrpreis** ) ist für die Reihe MU – C/S lieferbar:

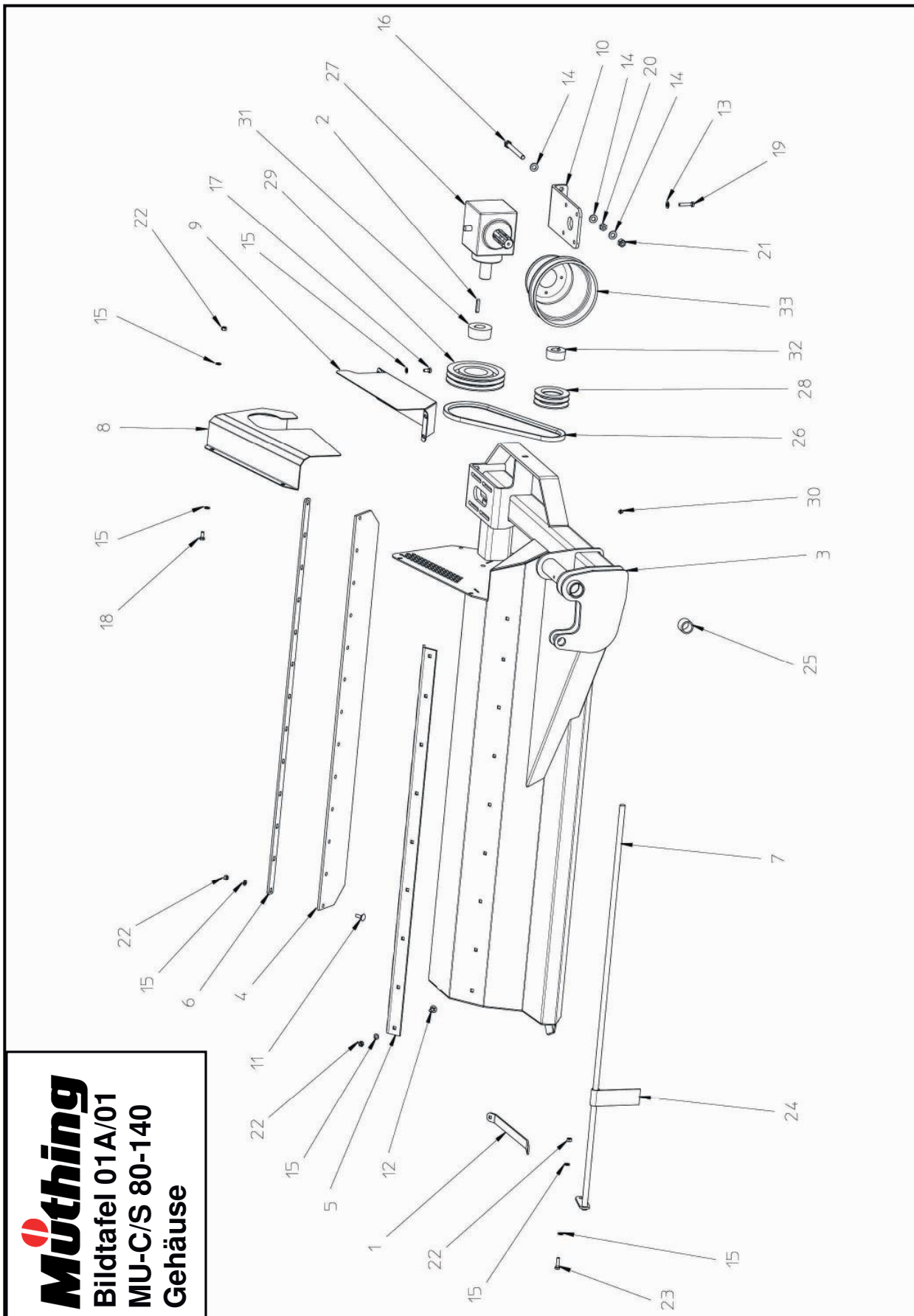
- MUCSZ056-31      Rotor mit M-Hartmetall-Schäkelmessern

Stand: 01/2008

**6. Ersatzteilliste**

<b>01 A / 01 – MU-C/S 140-200 – Gehäuse .....</b>	<b>12 – 15</b>
<b>02 A / 01 – MU-C/S 140-200 – Anbauböcke .....</b>	<b>16 – 17</b>
<b>03 A / 01 – MU-C/S 140-200 – Stützwalze .....</b>	<b>18 – 19</b>
<b>04 A / 01 = MU-C/S 140-200 – Rotor.....</b>	<b>20 – 21</b>
<b>05 A / 01 = MU-C/S 140-200 – Getriebe.....</b>	<b>22 – 23</b>

01 A / 01 – MU-C/S 80-140 – Gehäuse

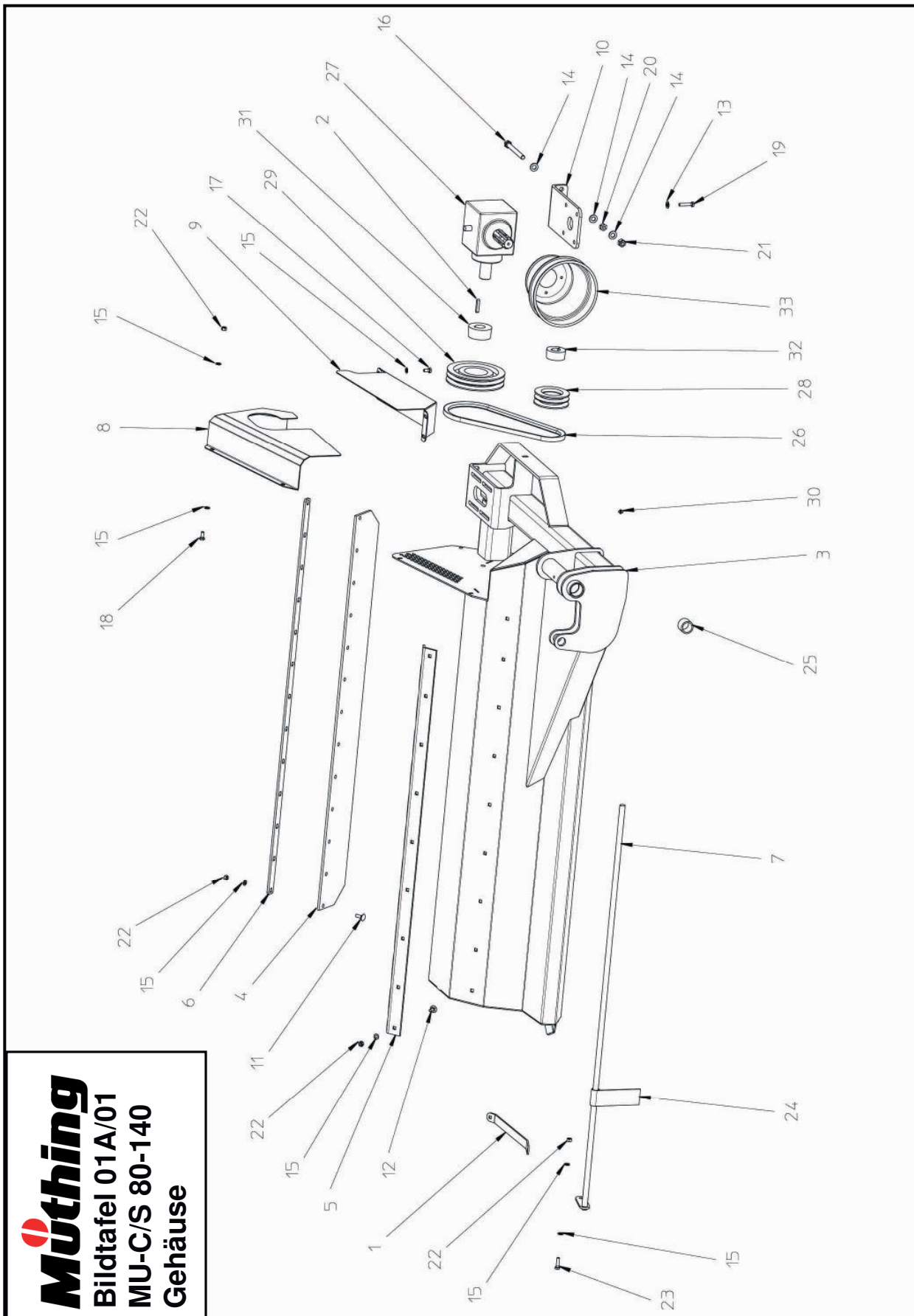


**Müthing**  
 Bildtafel 01A/01  
 MU-C/S 80-140  
 Gehäuse

## 01A / 01 – MU-C/S 80-140– Gehäuse

Pos.	Teile-Nr.	Beschreibung	MU-CS 80	MU-CS 100	MU-CS 120	MU-CS 140
1	MCS00059	Verschleißkufe	2	2	2	2
2	MU981803	Paßfeder	1	1	1	1
3	MCS00061	Gebäude MU-CS-80	1			
3	MCS00065	Gebäude MU-CS-100		1		
3	MCS00001	Gebäude MU-CS-120			1	
3	MCS00069	Gebäude MU-CS-140				1
4	MCS00085	Schutzgummi MU-CS 80	1			
4	MCS00086	Schutzgummi MU-CS 100		1		
4	MCS00089	Schutzgummi MU-CS 120			1	
4	MCS00087	Schutzgummi MU-CS 140				1
5	MCS00076	Gegenschneide MU-CS 80	1			
5	MCS00077	Gegenschneide MU-CS 100		1		
5	MCS00088	Gegenschneide MU-CS 120			1	
5	MCS00078	Gegenschneide MU-CS 140				1
6	MCS00073	Halteeisen MU-CS 80	1			
6	MCS00074	Halteeisen MU-CS 100		1		
6	MCS00056	Halteeisen MU-CS 120			1	
6	MCS00075	Halteeisen MU-CS 140				1
7	MCS00079	Pendelwelle MU-CS 80	1			
7	MUB00059	Pendelwelle MU-CS 100		1		
7	MUB00061	Pendelwelle MU-CS 120			1	
7	MUB00061	Pendelwelle MU-CS 140				1
8	MCS00035	Riemenkasten oben	1	1	1	1
9	MCS00058	Riemenkasten unten	1	1	1	1
10	MCS00002	Verschiebeblech	1	1	1	1
11	MU980106	Flachrundschraube DIN 603	9	11	13	15
12	MU980107	Flachrundschraube DIN 603	5	7	9	11
13	MU980202	Scheibe DIN 125	4	4	4	4
14	MU980302	Scheibe DIN 125	6	6	6	6
15	MU980102	Scheibe DIN 125	26	30	34	38
16	MU980314	Schraube DIN 933	2	2	2	2
17	MU980111	Schraube DIN 933	4	4	4	4
18	MU980111	Schraube DIN 933	3	3	3	3
19	MU980112	Schraube DIN 933	4	4	4	4
20	MU980300	Mutter DIN 934	2	2	2	2

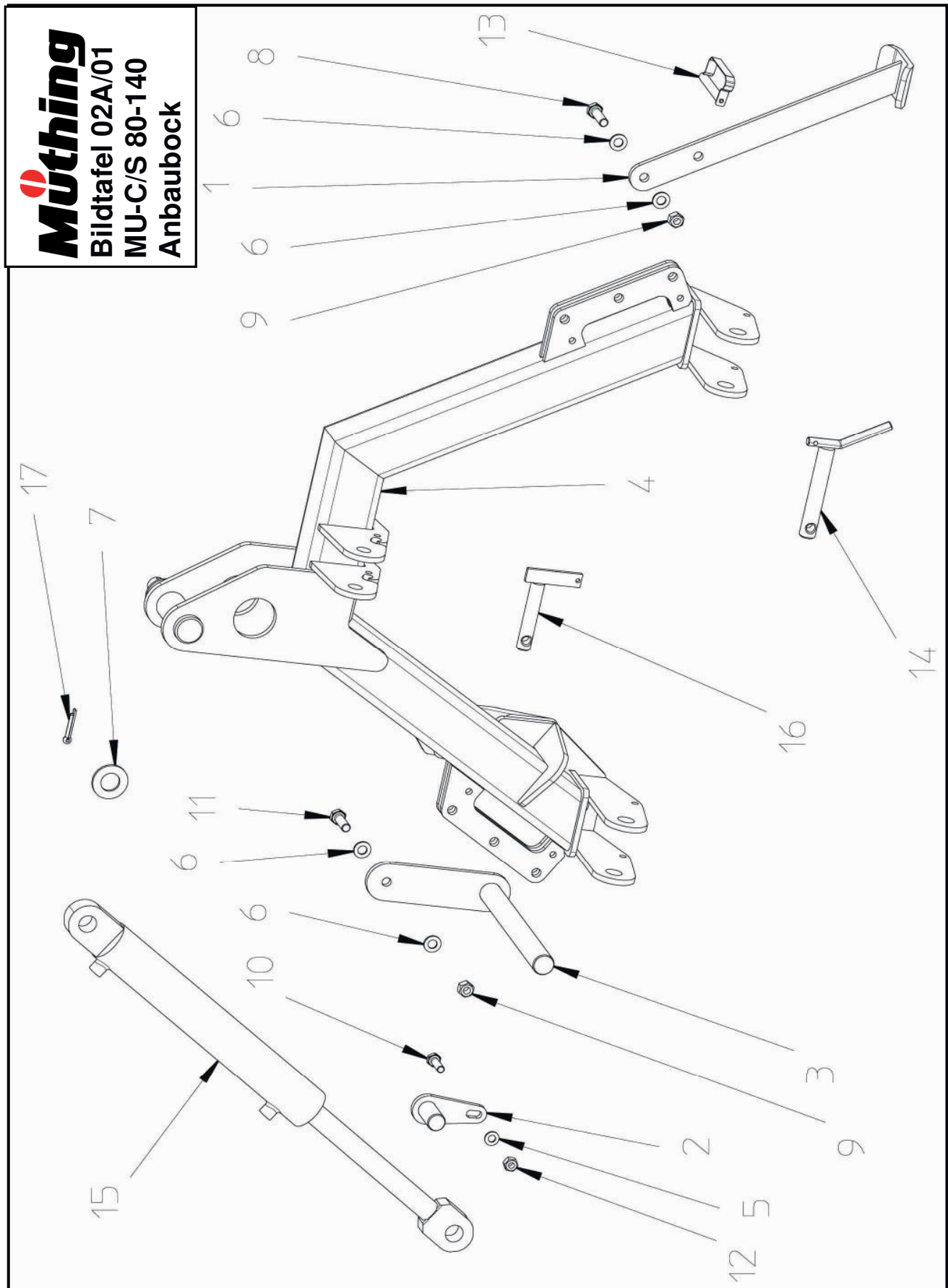
# 01 A / 01 – MU-C/S 80-140 – Gehäuse



**Muething**  
 Bildtafel 01A/01  
 MU-C/S 80-140  
 Gehäuse

## 01A / 01 – MU-C/S 80-140– Gehäuse

Pos.	Teile-Nr.	Beschreibung	MU-CS 80	MU-CS 100	MU-CS 120	MU-CS 140
21	MU980301	Sicherungsmutter DIN 985	2	2	2	2
22	MU980100	Sicherungsmutter DIN 985	18	22	26	30
23	MU980109	Schraube DIN 933	1	1	1	1
24	MU0501131	Pendelklappe	16	20	24	28
25	MU980940	Einspannbuchse	2	2	2	2
26	MU981822	Keilriemen	2	2	2	2
27	MU202001	Getriebe	1	1	1	1
28	MU981807	Keilriemenscheibe100-2-rillig	1	1	1	1
29	MU981806	Keilriemenscheibe170-2-rillig	1	1	1	1
30	MU980700	Schmiernippel	1	1	1	1
31	MU981804	Taperbuchse	1	1	1	1
32	MU981805	Taperbuchse	1	1	1	1
33	219000141CE	Schutztopf	1	1	1	1

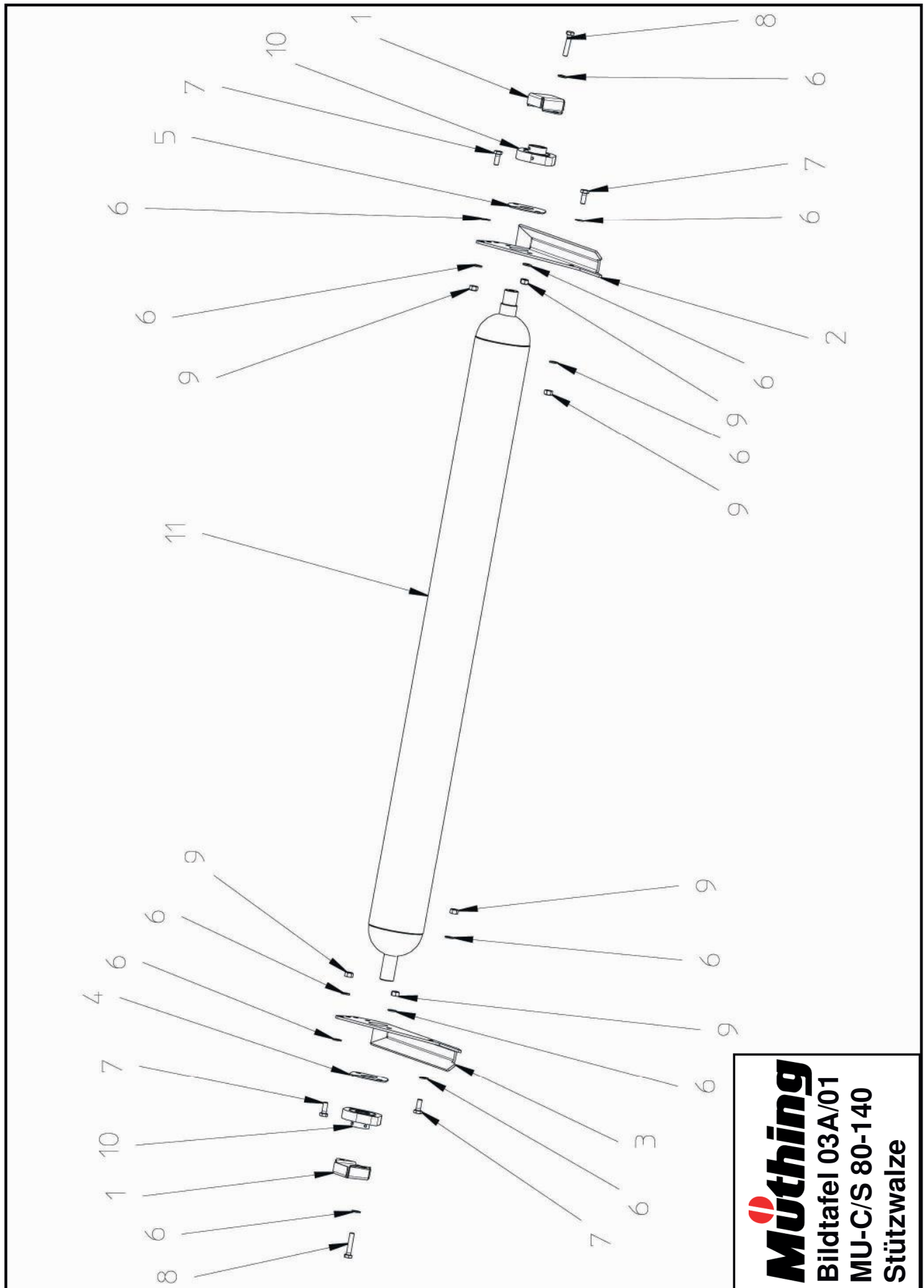




## 02A / 01 – MU-C/S 80-140 – Anbaubock

Pos.	Teile-Nr.	Beschreibung	MU-CS 80	MU-CS 100	MU-CS 120	MU-CS 140
1	MCS00033	Abstellstütze	2	2	2	2
2	MCS00031	Bolzen	1	1	1	1
3	MCS00029	Bolzen	1	1	1	1
4	MCS00004	Dreipunktbock MU-CS	1	1	1	1
5	MU980202	Scheibe DIN 125	2	2	2	2
6	MU980302	Scheibe DIN 125	6	6	6	6
7	MU980512	Scheibe DIN 125	2	2	2	2
8	MU980334	Schraube DIN 933	2	2	2	2
9	MU980301	Sicherungsmutter DIN 985	3	3	3	3
10	MU980205	Schraube DIN 933	1	1	1	1
11	MU980321	Schraube DIN 933	1	1	1	1
12	MU980201	Sicherungsmutter DIN 985	1	1	1	1
13	00001247	Federstecker12x100	2	2	2	2
14	MU980941	Unterlenkerbolzen-Kat-I	2	2	2	2
15	MU981717	Hydraulikzylinder	1	1	1	1
16	MU980942	Oberlenkerbolzen	1	1	1	1
17	MU980943	Splint	1	1	1	1

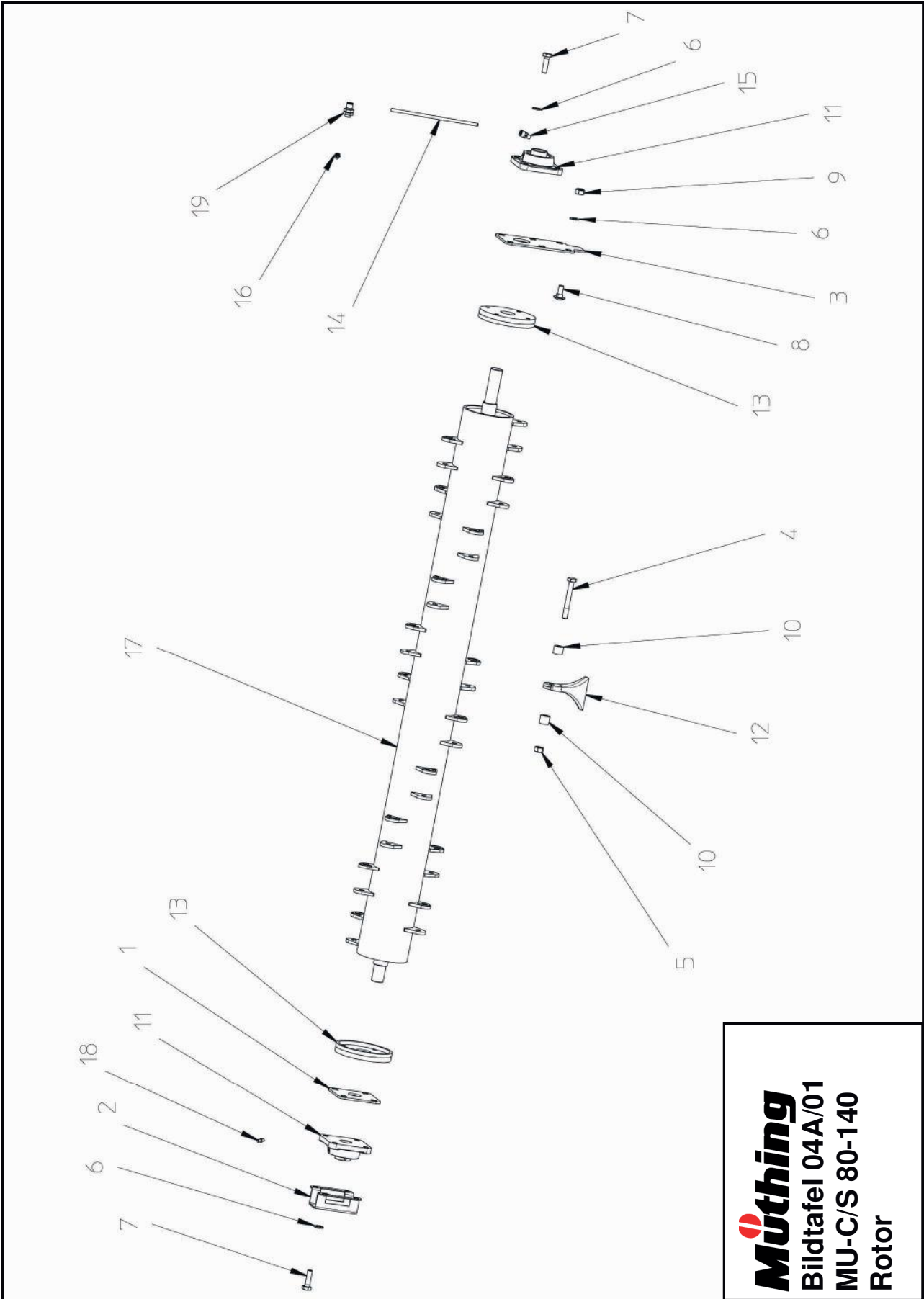
# 03A / 01- MU-C/S 80-140 – Stützwalze



## 03A / 01– MU-C/S 80-140 – Stützwalze

Pos.	Teile-Nr.	Beschreibung	MU-CS 80	MU-CS 100	MU-CS 120	MU-CS 140
1	MU0227210	Abdeckung Stützwalzenlager	2	2	2	2
2	MCS00037	Walzenflansch links	1	1	1	1
3	MCS00037	Walzenflansch rechts	1	1	1	1
4	MU0509012	Zwischenplatte	1	1	1	1
5	MU0509011	Zwischenplatte	1	1	1	1
6	MU980102	Scheibe DIN 125	20	20	20	20
7	MU980109	Schraube DIN 933	6	6	6	6
8	MU980112	Schraube DIN 933	4	4	4	4
9	MU980100	Sicherungsmutter DIN 985	10	10	10	10
10	MU0501051	Flanschlager	2	2	2	2
11	MU1509001	Stützwalze MU-CS 80	1			
11	MU1509002	Stützwalze MU-CS 100		1		
11	MU1509003	Stützwalze MU-CS 120			1	
11	MU1509004	Stützwalze MU-CS 140				1

# 04A / 01- MU-C/S 80-140 – Rotor

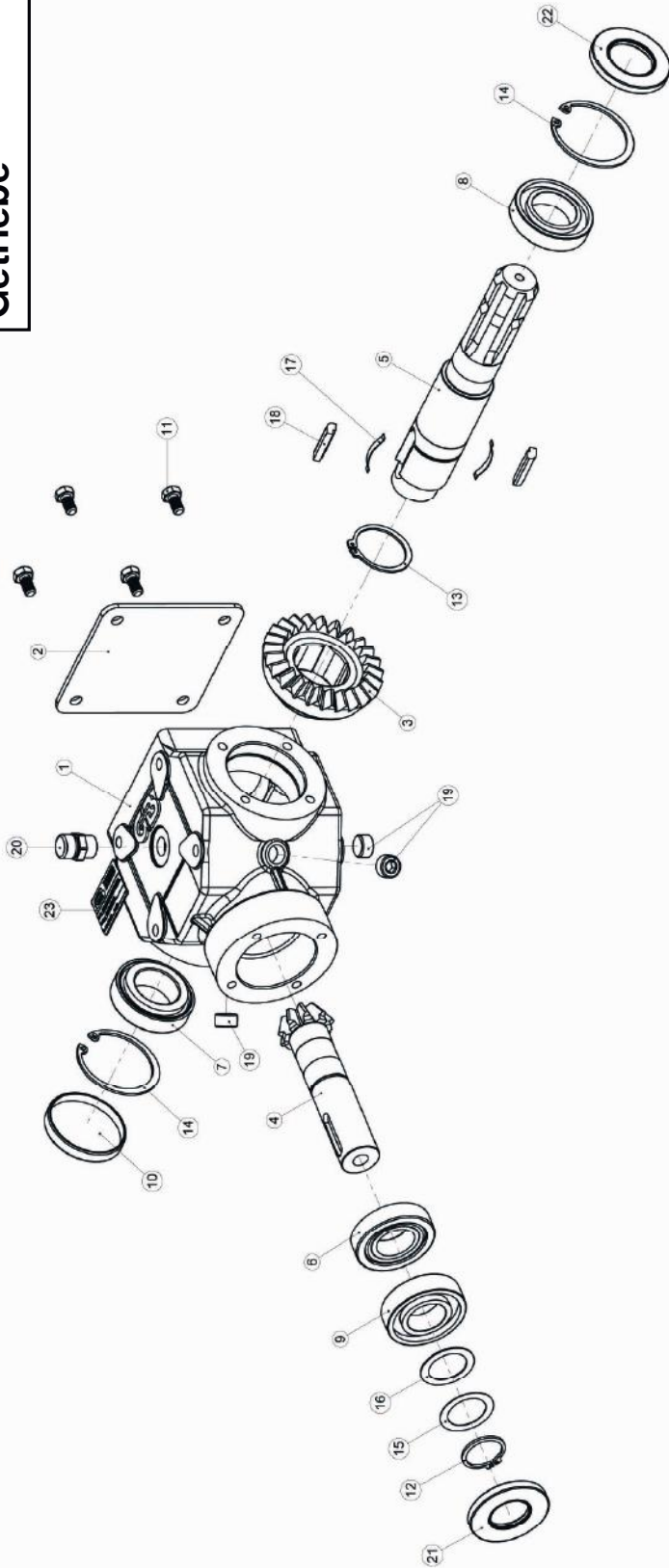


**Müthing**  
Bildtafel 04A/01  
MU-C/S 80-140  
Rotor

## 04A / 01– MU-C/S 80-140 – Rotor

Pos.	Teile-Nr.	Beschreibung	MU-CS 80	MU-CS 100	MU-CS 120	MU-CS 140
1	MCS00038	Lagerflansch	1	1	1	1
2	MCS000112	Lagerschutz	1	1	1	1
3	MCS00037	Lagerflansch links	1	1	1	1
4	MU0801041	Schraube DIN 931	20	20	20	20
5	MU0099960	Sicherungsmutter DIN 985	12	16	20	24
6	MU980202	Scheibe DIN 125	10	10	10	10
7	MU980205	Schraube DIN 933	6	6	6	6
8	MU980211	Flachrundschraube DIN 603	2	2	2	2
9	MU980201	Sicherungsmutter DIN 985	2	2	2	2
10	MU 3	Distanzbuchse	24	32	40	48
11	MU0501041	Rotorlager	2	2	2	2
12	MU 1	Schaufelmesser	12	16	20	24
13	MU5102211	Wickelschutz	2	2	2	2
14	MULI0005	Schmierleitung	1	1	1	1
15	MULI0001	Steckverschraubung	1	1	1	1
16	MULI0004	Kegelschmiernippel 1/8 Zoll	1	1	1	1
17	MU5040011	Rotor MU-CS 80	1			
17	MU5040021	Rotor MU-CS 100		1		
17	MU5040031	Rotor MU-CS 120			1	
17	MU5040041	Rotor MU-CS 140				1
18	MU0099945	Schmiernippel	1	1	1	1
19	MULI0003	Schottverschraubung-steckbar	1	1	1	1
20	MU0510091	Paßfeder DIN6885	1	1	1	1

**Müthing**  
Bildtafel 05A/01  
MU-C/S 80-140  
Getriebe



**05A /01 – MU-C/S 80-140 – Getriebe**

Pos.	Teile-Nr.	Bezeichnung	MU-CS 80	MU-CS 100	MU-CS 120	MU-CS 140
1	M20200001	Getriebegehäuse M202	1	1	1	1
2	M20200002	Verschlussdeckel M202	1	1	1	1
3	M20200003	Tellerrad Z=25 M=3,8	1	1	1	1
4	M20200004	Ritzelwelle Z=9 M=3,8	1	1	1	1
5	M20200005	Getriebeeingangswelle	1	1	1	1
6	M20200006	Kegelrollenlager	1	1	1	1
7	MUR20217	Kegelrollenlager	1	1	1	1
8	M20200009	Rillenkugellager	1	1	1	1
9	M20200010	Rillenkugellager	1	1	1	1
10	MUR20205	Verschlussdeckel	1	1	1	1
11	MU980111	Sechskantschraube 8.8	4	4	4	4
12	M20200012	Seegerring A DIN 471	1	1	1	1
13	MU623013	Seegerring A DIN 471	1	1	1	1
14	MU7T1025	Seegerring I DIN 472	2	2	2	2
15	M20200015	Distanzscheibe DIN 988 0,5	1	1	1	1
16	M20200016	Distanzscheibe DIN 988 1,0	1	1	1	1
17	MU490025	Feder	2	2	2	2
18	MU623008	Sperrklinke	2	2	2	2
19	MU310018	Ölkontrollschraube	3	3	3	3
20	MU623018	Getriebeentlüftung	1	1	1	1
21	M20200021	Wellendichtring	1	1	1	1
22	MUTR4013	Wellendichtring	1	1	1	1
23		Typenschild	1	1	1	1

ökonomisch – ökologisch – variabel – effizient



  
**Muething**  
seit 1898 - Zukunft aus Tradition

**Muething GmbH & Co. KG Soest**

Am Silberg 23  
D 59494 Soest / Germany

Tel +49 (0) 2921 96510

Fax +49 (0) 2921 73080

soest@muething.com

**Muething GmbH & Co. KG Uffenheim**

Am Brunnlein 2  
D 97215 Uffenheim / Germany

Tel +49 (0) 9842 9866 0

Fax +49 (0) 9842 9866 67

uffenheim@muething.com

**WWW.MUETHING.COM**