



ERSATZTEILLISTE | Spare parts list

Liste des pièces de rechange | Lista de repuestos

MU-C/S 100 - 120

AB SERIE | as of series | á partir de série | desde de la serie 2008

AUSGABE | edition | version | edición 01.2020

ARTIKELNUMMER | article number | número d'article | número de artículo MU-C-S_ET_08_2020-01

Übertragen Sie hier bitte die Daten Ihres Gerätes und des verwendeten Getriebes.

Enter the details for your implement and the gear box you are using here.

Veuillez inscrire ici les références de votre machine et celles du boîtier.

Introduzca aquí los datos de su equipo y la transmisión utilizada.



*Beispiel Typenschild | Type plate example
Exemple de plaque signalétique | Ejemplo de una placa de características*

Benennung Designation Désignation Designación	Eintrag Entry N° d'enregistrement Registro
Modell Model Modèle Modelo	MU-C/S 100 - 120 <input type="checkbox"/> 100 <input type="checkbox"/> 120
Seriennummer Serial number N° de série Número de serie	
Baujahr Year of manufacture Année de construction Año de construcción	
Getriebetyp Gearbox type Type de Système d'entraînement Tipo de transmisión	
Anbaubock Headstock Attelage Soporte adosado	
Händler Dealer Distributeur Concesionario	
Inbetriebnahme am Commissioning date Date de mise en service Fecha de puesta en servicio	

Bei bitte deutlich ankreuzen !

Where there are checkboxes , please check these clearly!

Veuillez cocher les cases lisiblement!

Por favor, marque con una cruz en la casilla .



20 horizontal dotted lines for writing.



Einleitung Introduction Introduction Introducción	6
Gerätebeschreibung Device description Description de l'appareil Description del dispositivo 	7
Grundausführung Basic model Modèle de base Modelo básico 	
Gehäuse Housing Caisson Caja 	8
Antrieb & Getriebe Drive and gear box Transmission et Système d'entraînement Accionamiento e Cambio 	12
Anbaubock Headstock Attelage Soporte adosado 	14
Schäkelrotor Shackle rotor Rotor á manillas Grillete rotor 	18
Stützwalze Support roller Rouleau d'appui Cilindro de apoyo 	22
Getriebe GB M20 Gear box on the GB M20 Système d'entraînement GB M20 Cambio GB M20 	24
Getriebe MA20 BRM Gear box on the MA20 BRM Système d'entraînement MA20 BRM Cambio MA20 BRM 	28
Sonderzubehör Optional accessory Accessoires optionnels Componentes especiales 	
Gelenkwelle - GE2302 Cardan shaft - GE2302 Arbre de transmissio - GE2302 Árbol de transmisión - GE2302 	32
Verschleißeinlage Wear insert Blindage Junta de desgaste 	34
Kontakte Contacts Contacts Contactos 	
National Nactional National Nacional 	37
International Internactional Internationale Internationalmente 	38

20 horizontal dotted lines for writing.



SEHR GEEHRTER KUNDE,

auf den folgenden Seiten finden Sie eine vollständige Übersicht aller Bauteile Ihres Müthing Mulchgerätes MU-C/S 100 - 120. Anhand dieser Unterlage bitten wir Sie benötigte Ersatzteile genau zu identifizieren und mit den nachfolgenden Angaben zu bestellen. Benötigen Sie Hilfe oder weitere Informationen kontaktieren Sie uns.

Vielen Dank - Ihr Müthing-Team

CHER CLIENT,

Vous trouverez sur les pages suivantes une description complète des composants de votre broyeur Müthing MU-C/S 100 - 120. Nous vous invitons à identifier exactement les pièces de rechange requises à l'appui de ce document et de les commander en indiquant le n° de référence de pièces de rechange. N'hésitez pas à nous contacter si vous avez besoin d'aide ou d'informations complémentaires.

Merci beaucoup – Votre équipe Müthing

DEAR CUSTOMER,

The following pages offer a complete overview of the components in your Müthing MU-C/S 100 - 120 mulcher. We are providing you with this document so that you can identify exactly the spare parts you require and order them using the spare part numbers listed. Should you need any assistance or further information, please contact us.

Kind regards - Your Müthing team

ESTIMADO CLIENTE,

En las siguientes páginas ponemos a su disposición una relación completa de los componentes de su trituradora MU-C/S 100 - 120 de Müthing. Le rogamos que con ayuda de este listado identifique las piezas de repuesto necesarias y las encargue con su correspondiente número de repuesto. No dude en ponerse en contacto con nosotros para solicitar ayuda o información ampliada.

Muchas gracias - Su equipo Müthing



Beachten Sie immer die Sicherheitshinweise der Betriebsanleitung !

Always follow the safety instructions in the operating manual.

Veillez toujours tenir compte des consignes de sécurité figurant dans le manuel d'utilisation !

Observe siempre las indicaciones de seguridad de las instrucciones de servicio !

DIE HAUPTBAUGRUPPEN SIND:

1. Mulchergehäuse mit Schutzlamellen, hinterem Gummischutz und Gleitkufen
2. Anbaubock mit Schwenkarm
3. Rotor mit Lagerung, Werkzeugen und Werkzeughaltern
4. Stützwalze mit Lagerung
5. Hydraulik
6. Keilriemenantrieb mit Keilriemenschutzhaube
7. Getriebe
8. Gelenkwelle (Explosionszeichnung)
9. Zubehör

LES GROUPES PRINCIPAUX SONT:

1. Carter du broyeur avec lamelles de protection, protection en caoutchouc à l'arrière et patins de glissement
2. Attelage avec bras pivotant
3. Rotor équilibré avec outils et supports d'outils
4. Rouleau d'appui avec suspension
5. Hydraulique
6. Transmission par courroie trapézoïdale avec capot de protection
7. Système d'entraînement
8. Arbre de transmission (vue éclatée)
9. Accessoires

THE MAIN COMPONENTS ARE:

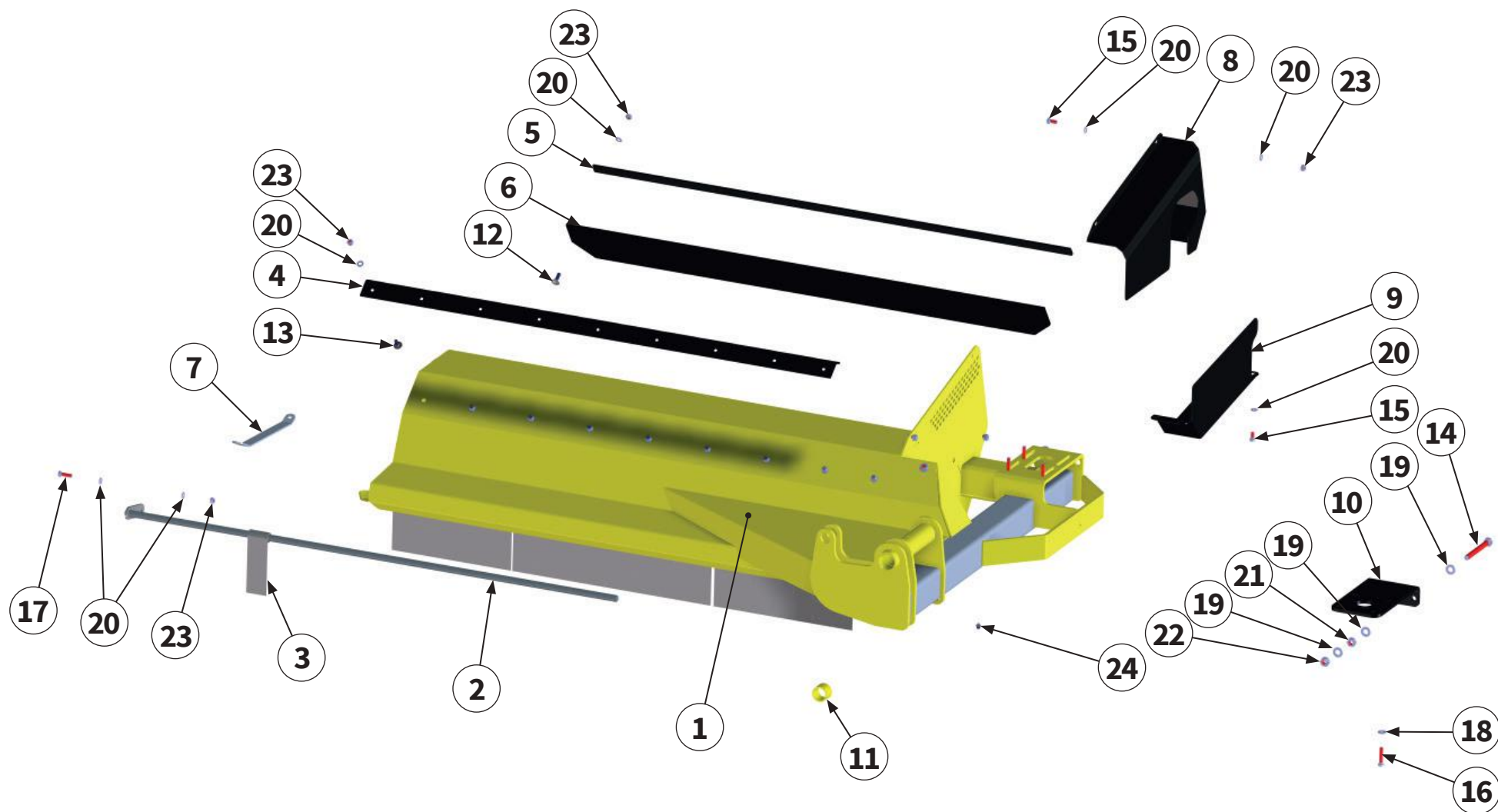
1. Mulcher housing with protective strips, rear rubber protector and skids
2. Headstock with swivel arm
3. Rotor with mount, tools and tool holders
4. Support roller with mount
5. Hydraulic
6. V-belt drive with V-belt guard
7. Gear box
8. PTO shaft (exploded view)
9. Accessories

LOS GRUPOS CONSTRUCTIVOS PRINCIPALES SON:

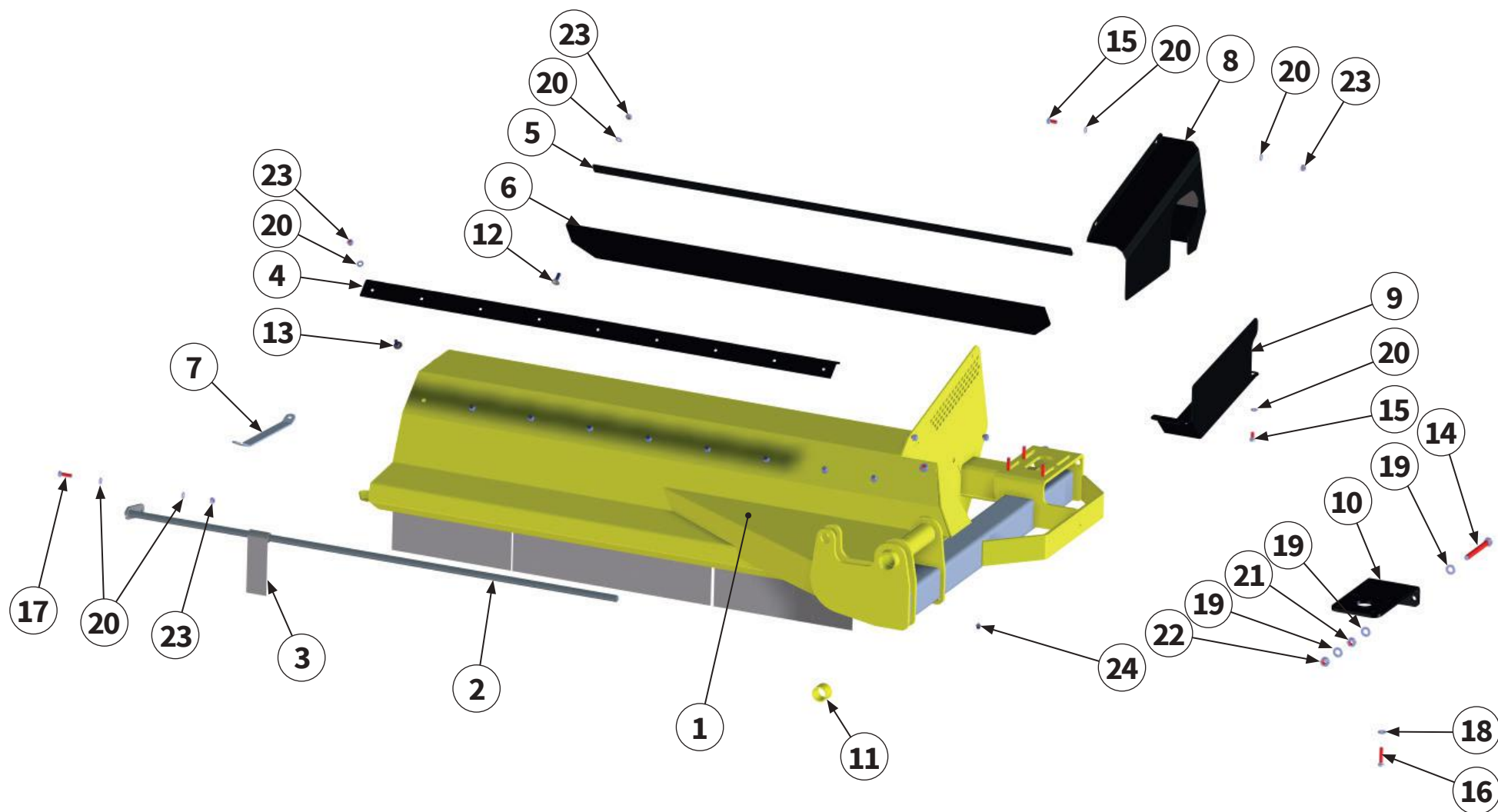
1. Carcasa de la trituradora con placas de protección, protección trasera de goma y patines
2. Soporte adosado con brazo giratorio
3. Rotor con cojinete, herramientas y portaherramientas
4. Cilindro de apoyo con cojinete
5. Hidráulico
6. Accionamiento por correa trapezoidal con cubierta protectora de la correa
7. Cambio
8. Árbol de transmisión (plano explosionado)
9. Accesorio



| Hauptbaugruppe Schlegelmulcher Baureihe MU-C/S 100 - 120
| Main assembly of the MU-C/S 100 - 120 flail mulcher
| Groupe principal Broyeur à marteaux série MU-C/S 100 - 120
| Grupo constructivo desbrozadora serie MU-C/S 100 - 120

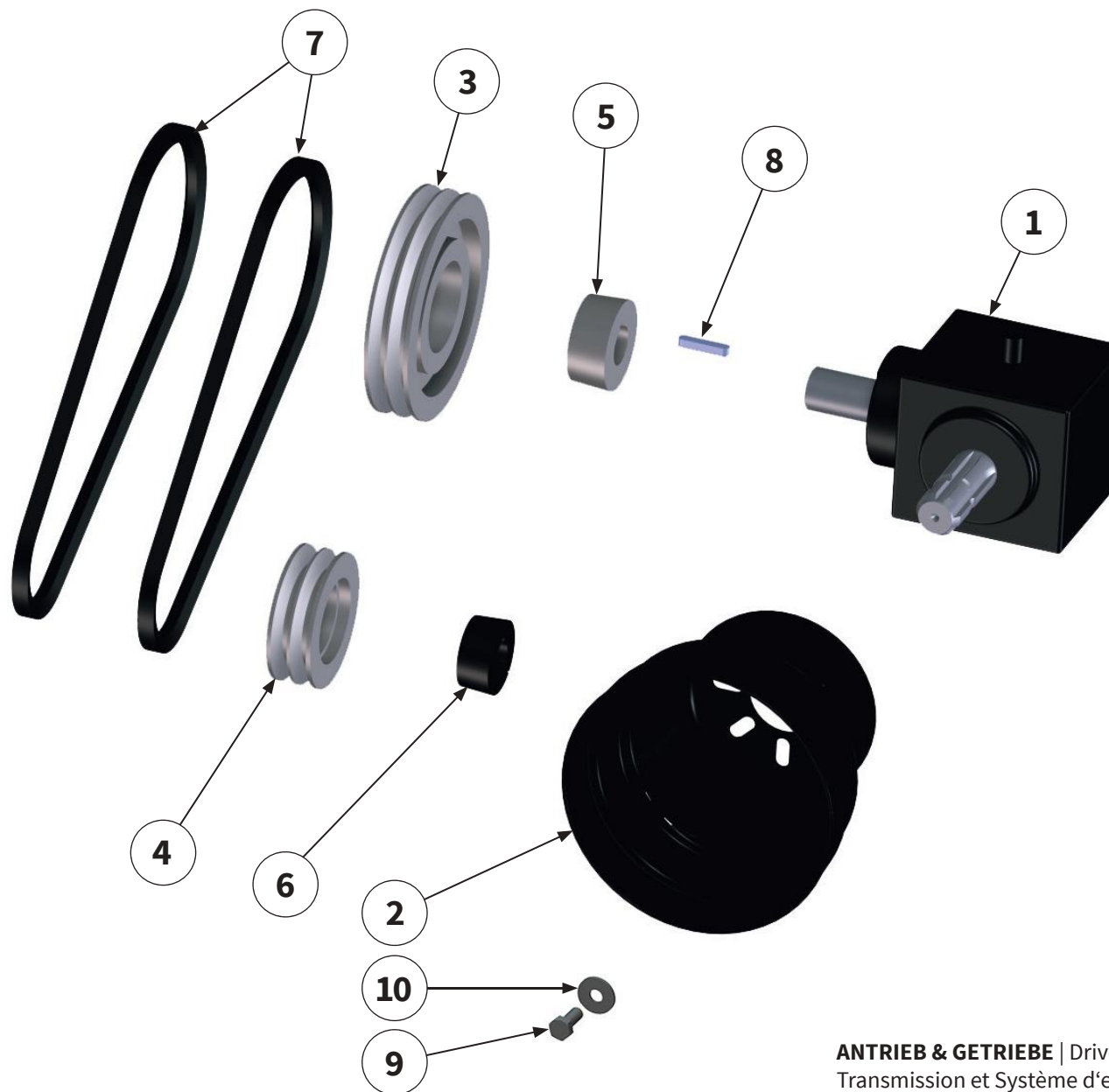


Pos.-Nr. No. Numéro Número	Ersatzteilnummer Manufacturer part number Numéro de pièce du fabricant Número de pieza del fabricante		DE Bezeichnung	EN Designation	FR Désignation	ES Designación
	Anzahl quantity quantité número					
	MU-C/S 100	MU-C/S 120				
1	00014840 1	00002356 1	Gehäuse	housing	Caisson	Caja
2	00001295 1	00001124 1	Pendelwelle	swing shaft	Arbre oscillant	Eje del péndulo
3	MU0501131 20		Pendelklappen	flap with swing protection	Volvet de protection	Tapa protectora del péndulo
4	00001292 1	00001117 1	Gegenschneide	chopping bars	Lame hache-paille courte	Listón de corte de paja corto
5	00005493 1	00003529 1	Klemmleiste	support plate	Tôle de support	Chapa de retención
6	00005494 1	00003530 1	Schutzgummi	guard	Protection	Protección
7	MCS00059 2		Verschleißkufe	wear runner	Patin d'usure	Cuchilla de desgaste
8	MCS00035 1		Schutz- abdeckung oben	protective cover above	Recouvrement de protection ci-dessus	Cubierta protectora arriba
9	MCS00058 1		Schutz- abdeckung unten	protective cover below	Recouvrement de protection ci-dessous	Cubierta protectora a continuación
10	MCS00002 1		Verschieblech	displacement plate	Plaque déplacement	Placa de desplazamiento
11	MU980940 2		Buchse	bush	Douille	Casquillo
12	MU0099988 11		Schraube	bolt	Vis	Tornillo
13	MU980107 7		Schraube	bolt	Vis	Tornillo



Pos.-Nr. No. Numéro Número	Ersatzteilnummer Manufacturer part number Numéro de pièce du fabricant Número de pieza del fabricante		DE Bezeichnung	EN Designation	FR Désignation	ES Designación
	Anzahl quantity quantité número					
	MU-C/S 100	MU-C/S 120				
14	2	MU980314	Schraube	bolt	Vis	Tornillo
15	7	MU982811	Schraube	bolt	Vis	Tornillo
16	4	MU980112	Schraube	bolt	Vis	Tornillo
17	1	MU980109	Schraube	bolt	Vis	Tornillo
18	4	MU980202	Scheibe	washer	Disque	Arandela
19	6	MU980302	Scheibe	washer	Disque	Arandela
20	30	MU0099999	Scheibe	washer	Disque	Arandela
21	2	MU980300	Mutter	nut	Écrou	Tuerca
22	2	MU980301	Mutter	nut	Écrou	Tuerca
23	22	MU0099961	Mutter	nut	Écrou	Tuerca
24	1	DIN71412A-H1-M08X1	Schmiernippel	lubricating nipple	Nipple de graissage	Engrasador





Eine detaillierte Explosionskizze des Getriebes finden Sie auf den folgenden Seiten.

A detailed exploded view of the gear box can be found on the following pages.

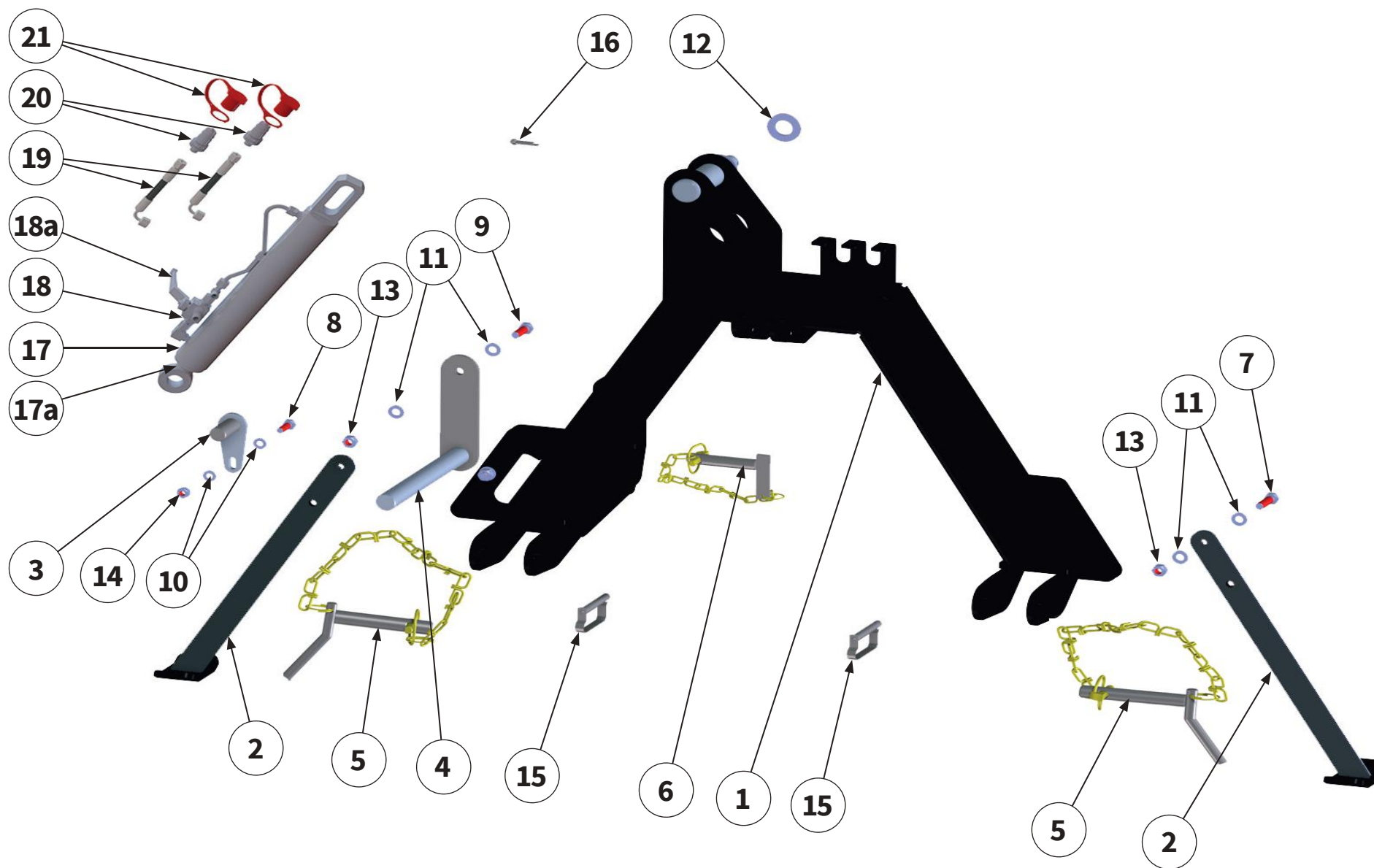
Vous trouverez un schéma éclaté détaillé du boîtier sur les pages suivantes.

En las siguientes páginas también se incluye un diagrama de vista explotada de la transmisión.

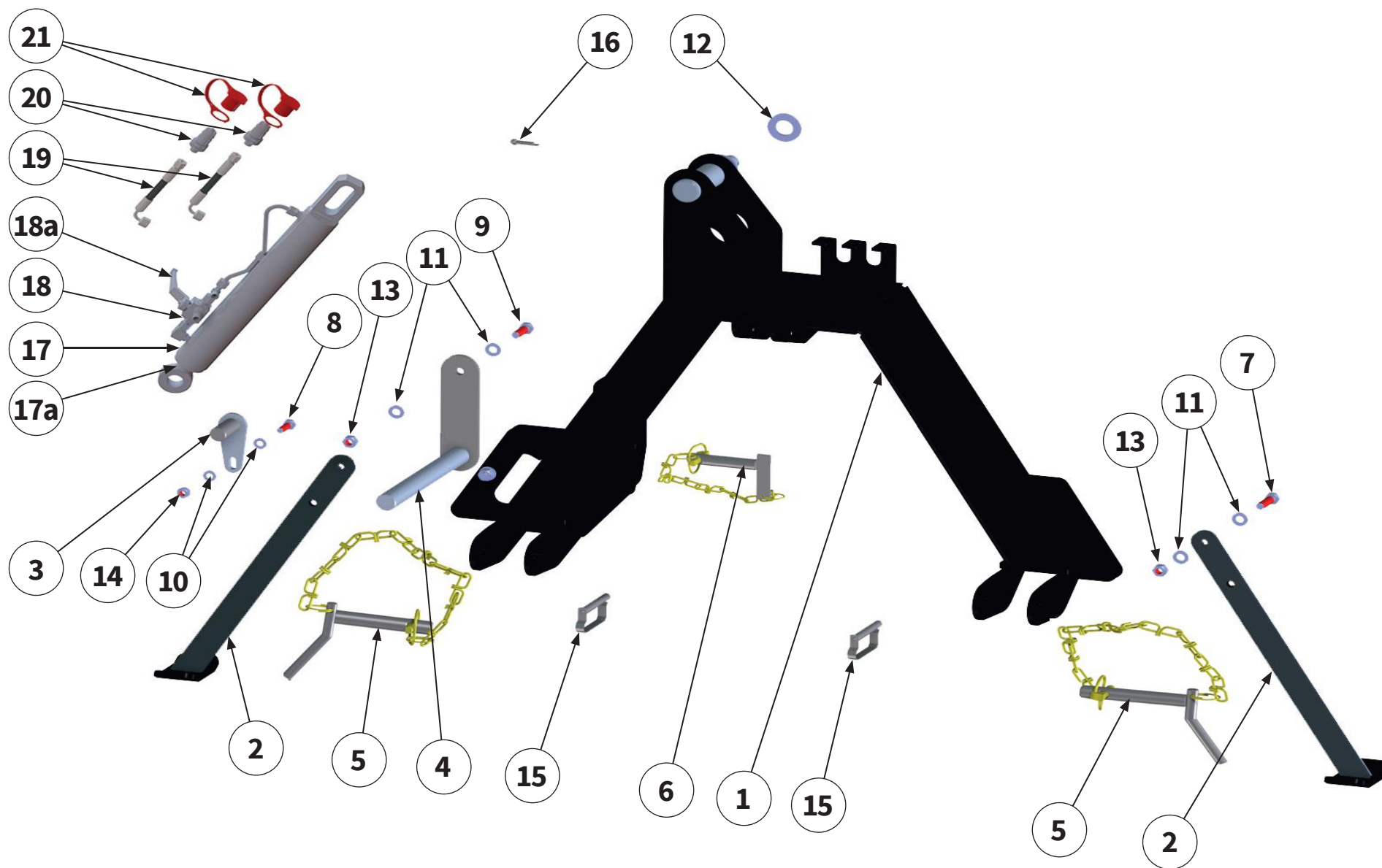


Pos.-Nr. No. Número	Ersatzteilnummer Manufacturer part number Numéro de pièce du fabricant Número de pieza del fabricante		DE Bezeichnung	EN Designation	FR Désignation	ES Designación
	Anzahl quantity quantité número					
	MU-C/S 100	MU-C/S 120				
1	MU202001-BRM 1 1 Getriebe-Eingangsdrehzahl Input speed Vitesse d`entree Velocidad entrada 540 / min -1 (1:2,78)		Getriebe	gear box	Système d`entraînement	Cambio
2	MU1510160 1 1		Schutztopf	protective pot	Barillet de protection	Tapa de protección
3	MU981806 1 1		Riemenscheibe	belt pulley	Poulie	Polea
4	00001087 1 1		Riemenscheibe	belt pulley	Poulie	Polea
5	MU0501999 1 1		Spannbuchse	clamping bush	Douille de serrage	Manguito de sujeción
6	MU981805 1 1		Spannbuchse	clamping bush	Douille de serrage	Manguito de sujeción
7	MU981822 2 2		Keilriemen	V-belt	Courroie trapézoïdale	Correa trapezoidal
8	MUTR8028 1 1		Paßfeder	parallel key	Clavette	Chaveta de ajuste
9	MU980115 4 4		Schraube	bolt	Vis	Tornillo
10	MU0099951 4 4		Scheibe	washer	Disque	Arandela



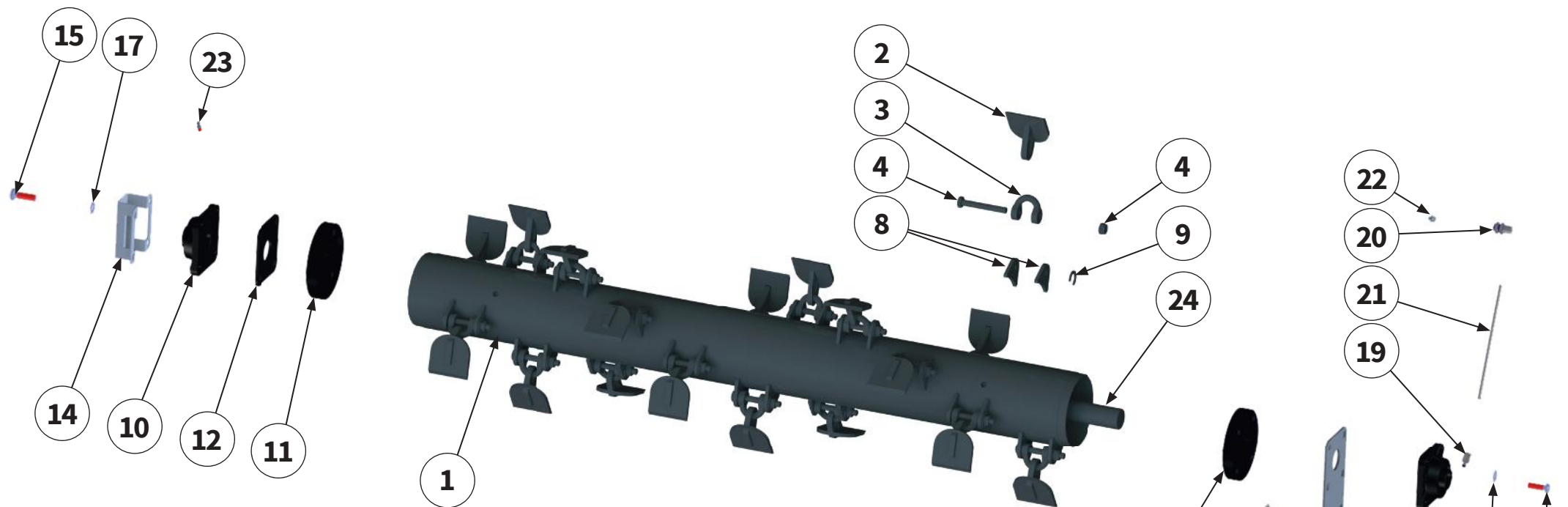


Pos.-Nr. No. Número	Ersatzteilnummer Manufacturer part number Numéro de pièce du fabricant Número de pieza del fabricante		DE Bezeichnung	EN Designation	FR Désignation	ES Designación
	Anzahl quantity quantité número					
	MU-C/S 100	MU-C/S 120				
1	0002388		Dreipunktbock	3-point trestle	Support d'attelage trois point	Soporte de tres apoyos
	1	1				
2	MCS00033		Stütze	pillar	Support	Apoyo
	2	2				
3	MCS00031		Bolzen	pin	axe	Perno
	1	1				
4	MCS00029		Bolzen	pin	axe	Perno
	1	1				
5	MU980941		Bolzen	pin	axe	Perno
	2	2				
6	00005545		Bolzen	pin	axe	Perno
	1	1				
7	MU980444		Schraube	bolt	Vis	Tornillo
	2	2				
8	MU980205		Schraube	bolt	Vis	Tornillo
	1	1				
9	MU980328		Schraube	bolt	Vis	Tornillo
	1	1				
10	MU980202		Scheibe	washer	Disque	Arandela
	2	2				
11	MU980302		Scheibe	washer	Disque	Arandela
	6	6				
12	MU980507		Scheibe	washer	Disque	Arandela
	2	2				
13	MU980301		Mutter	nut	Écrou	Tuerca
	3	3				



Pos.-Nr. No. Numéro Número	Ersatzteilnummer Manufacturer part number Numéro de pièce du fabricant Número de pieza del fabricante		DE Bezeichnung	EN Designation	FR Désignation	ES Designación
	Anzahl quantity quantité número					
	MU-C/S 80	MU-C/S 100				
14	MU0099960		Mutter	nut	Écrou	Tuerca
	1	1				
15	00001247		Federstecker	safety splint	Goupille à ressort	Clavija elástica de fijación
	2	2				
16	MU980943		Splint	split pin	Goupille fendue	Pasador de aletas
	1	1				
17	MU981717		Hydraulikzylinder	hydraulic cylinder	Vérin hydraulique	Cilindro hidráulico
	1	1				
17a	MUDZ0004		Dichtsatz	packet seal	Kit d'étanchéité	Juego de estanqueización
	1	1				
18	MUZY0001		Absperrhahn	stopcock	Robinet d'arrêt	Grifo de cierre
	1	1				
18a	MUZY0004		Hebel	Lever	Levier	Palanca
	1	1				
19	MU981729		Hydraulikschlauch	hydraulic hose	Tuyau hydraulique	Tubo flexible hidráulico
	2	2				
20	MHS-060807		Hydraulikstecker	hydraulic connector	Raccord hydraulique	Conector hidráulico
	2	2				
21	MKF-3127		Staubschutzkappe	dust cap	Couvercle anti-poussière	Caperuza guardapolvo
	2	2				



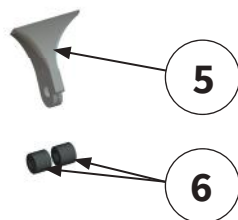
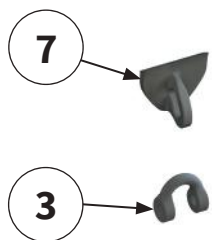


Werkzeug Varianten | Tool variants |
Variantes d'outils | Variantes de herramienta |

MU50

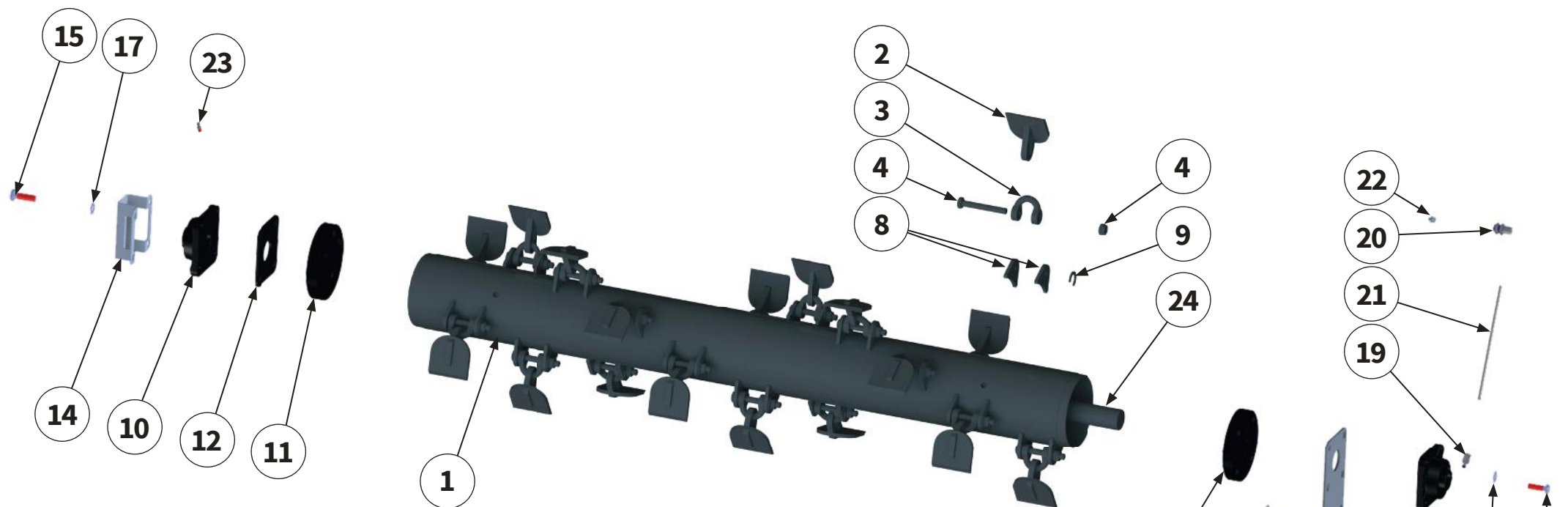
geschmiedet | forged |
forgé | forjado |

MU1



Pos.-Nr. No. Numéro Número	Ersatzteilnummer Manufacturer part number Numéro de pièce du fabricant Número de pieza del fabricante		DE Bezeichnung	EN Designation	FR Désignation	ES Designación
	Anzahl quantity quantité número					
	MU-C/S 100	MU-C/S 120				
1	MU5040021 1	MU5040031 1	Rotor inkl. Werkzeug	rotor with tools	Rotor avec outils	Rotor con herra m
2	MU 5 16 20		Schäkelmesser	shackle flail	Lame de manille	Chuchilla del grillete
3	MU0801031 16 20		Schäkel	shackle	Manille	Grillete
4	MU0801041 16 20		Schraube mit Mutter	bolt with nut	Vis avec Écrou	Tornillo con Tuerca
5	MU 1 16 20		Schaufelmesser	scoop blade	Lame de godet	Cuchilla de la pala
6	MU 3 32 40		Buchse	bush	Douille	Casquillo
7	MU 50 16 20		Schäkelmesser	shackle flail	Lame de manille	Chuchilla del grillete
8	MU0504101 32 40		Werkzeughalter	tool holders	Porte-outils	portaherramientas
9	MU0702051 16 20		Verdrehsicherung	anti-twist protection	Sécurité anti-torsion	Seguro contra giro
10	MU0501041 2 2		Rotorlager	rotor holder	Support de Rotor	Soporte del Rotor
11	MU5102211 2 2		Wickelschutz	anti-wrapping device	Protection contre l'enroulement	Protección enrollable
12	00001119 1 1		Lagerflansch rechts	bearing flange right	Bride de palier droite	Brida de rodamiento derecha
13	00002414 1 1		Lagerflansch links	bearing flange left	Bride de palier gauche	Brida de rodamiento izquierda



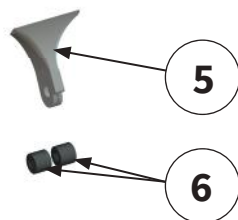
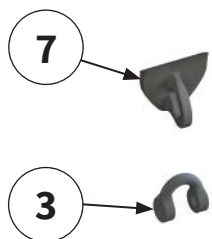


Werkzeug Varianten | Tool variants |
 Variantes d'outils | Variantes de herramienta |

MU50

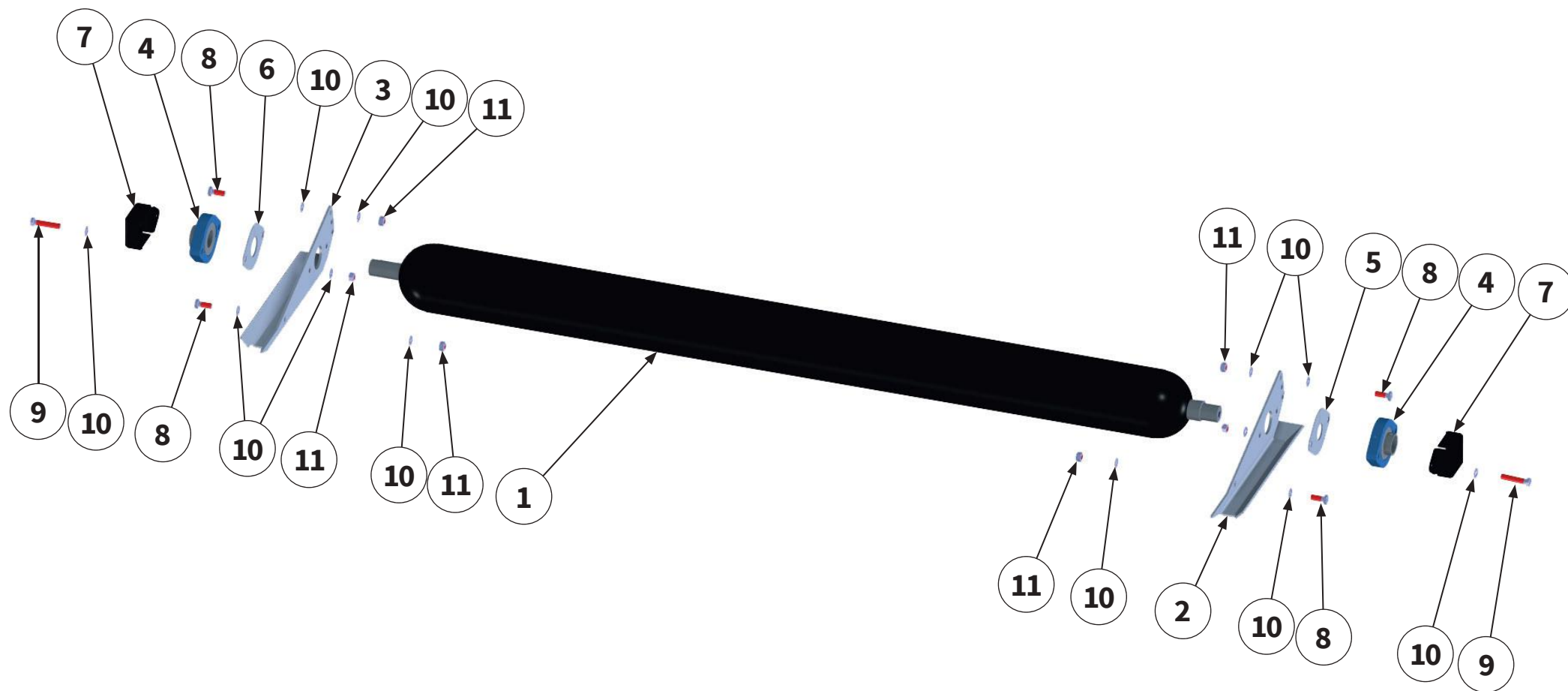
geschmiedet | forged |
 forgé | forjado |

MU1



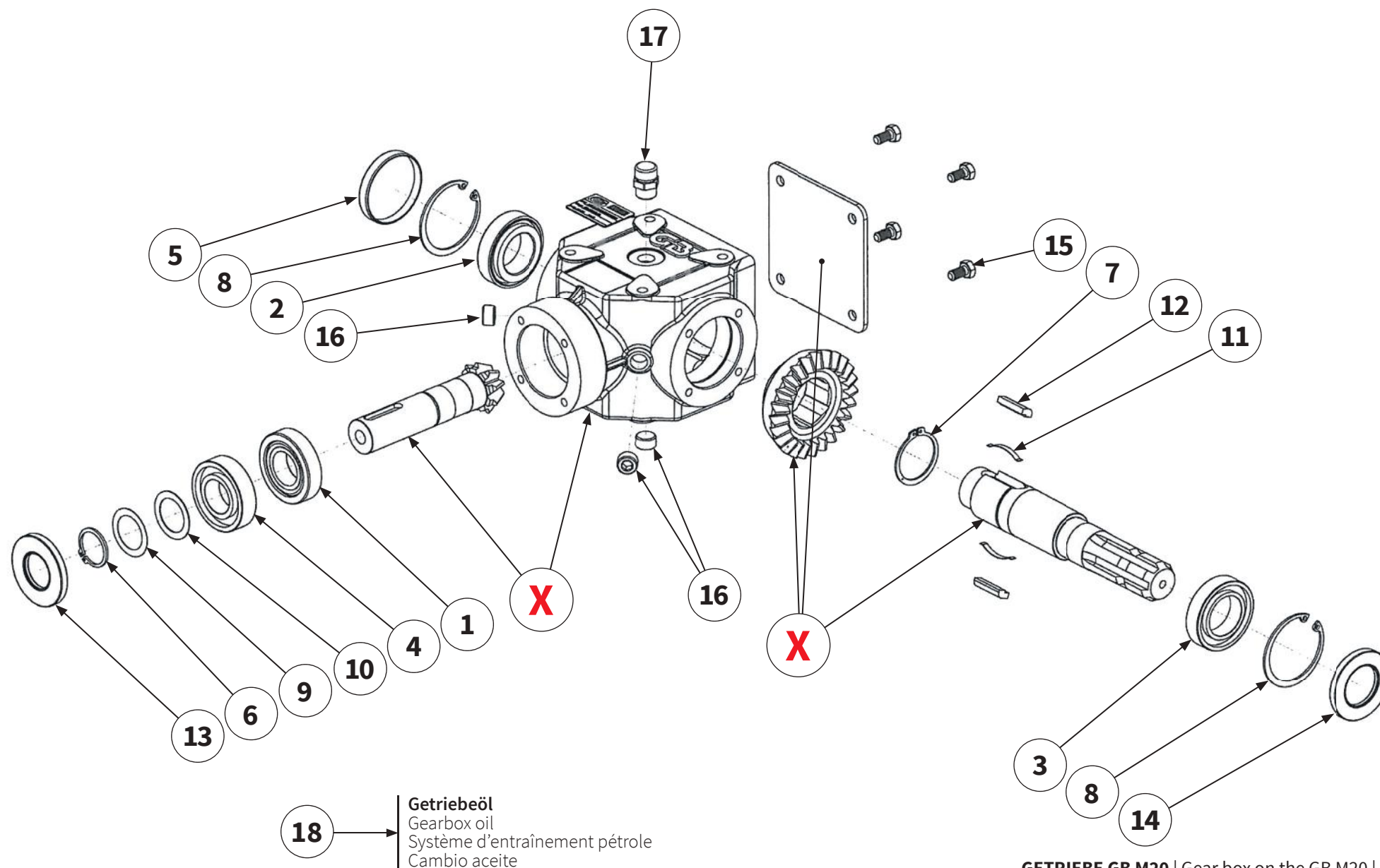
Pos.-Nr. No. Numéro Número	Ersatzteilnummer Manufacturer part number Numéro de pièce du fabricant Número de pieza del fabricante		DE Bezeichnung	EN Designation	FR Désignation	ES Designación
	Anzahl quantity quantité número					
	MU-C/S 80	MU-C/S 100				
14	MCS00112		Abdeckung	cover	Recouvrement	Cubierta
	1	1				
15	MU980205		Schraube	bolt	Vis	Tornillo
	8	8				
16	00000903		Schraube	bolt	Vis	Tornillo
	2	2				
17	MU980202		Scheibe	washer	Disque	Arandela
	10	10				
18	MU0099960		Mutter	nut	Écrou	Tuerca
	2	2				
19	MULI0001		Verschraubung	Screwed connection	Raccord à vis	Atornillamiento
	1	1				
20	MULI0003		Verschraubung	Screwed connection	Raccord à vis	Atornillamiento
	1	1				
21	MULI0005		Schmierleitung	lubrication line	Conduite de graissage	Tubería de engrase
	0,17 m	0,17 m				
22	MULI0004		Schmiernippel	lubricating nipple	Nipple de graissage	Engrasador
	1	1				
23	DIN71412A-H1-M06X1		Schmiernippel	lubricating nipple	Nipple de graissage	Engrasador
	1	1				
24	00001085		Paßfeder	parallel key	Clavette	Chaveta de ajuste
	1	1				





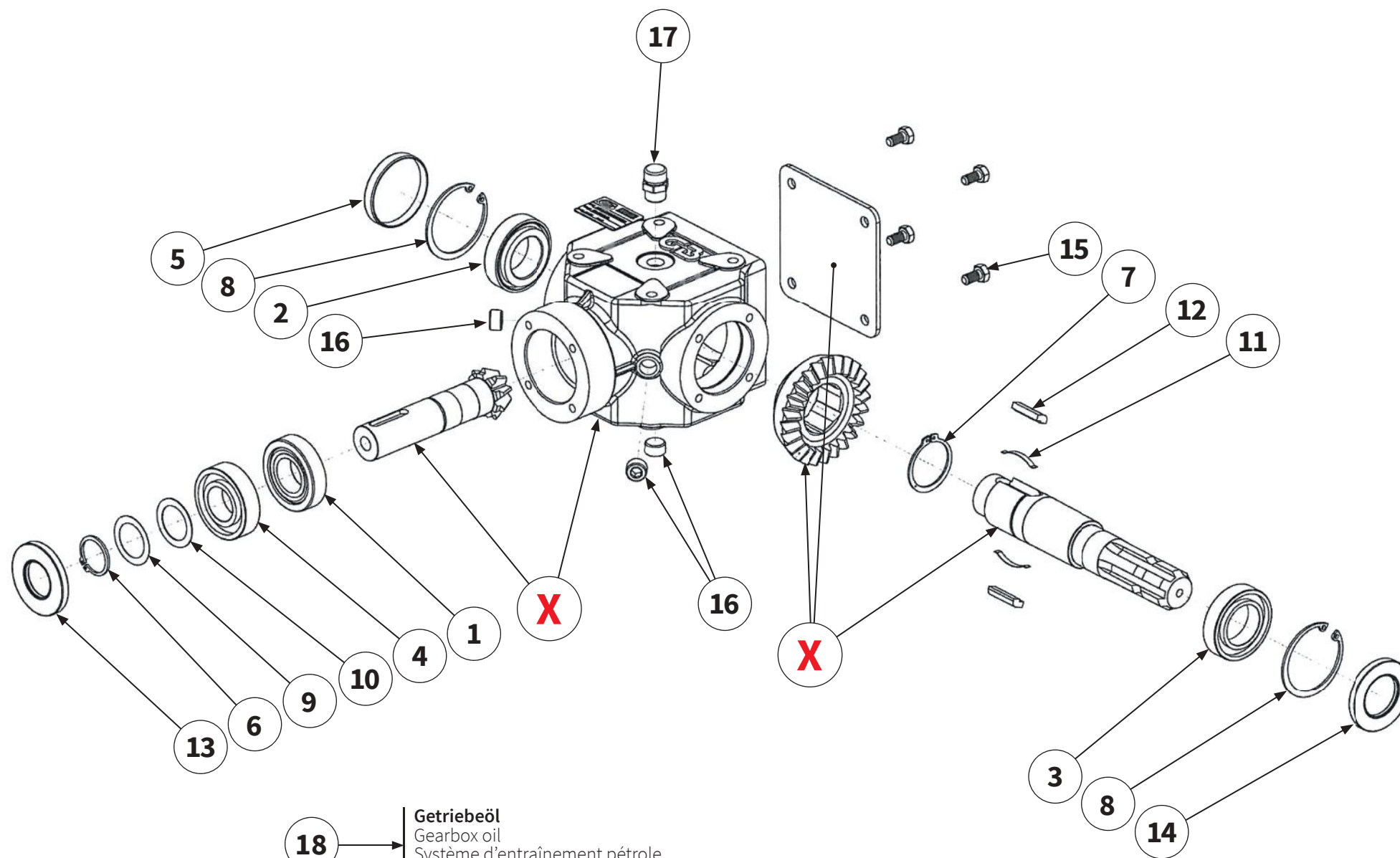
Pos.-Nr. No. Numéro Número	Ersatzteilnummer Manufacturer part number Numéro de pièce du fabricant Número de pieza del fabricante		DE Bezeichnung	EN Designation	FR Désignation	ES Designación
	Anzahl quantity quantité número					
	MU-C/S 100	MU-C/S 120				
1	MU1509002 1	MU1509003 1	Stützwalze kpl.	support roller	Rouleau d'appui	Cilindro de apoyo
2	MCS00037 1	1	Walzenflansch links	roller flange left	Bride de rouleau gauche	Borde de rodillo izquierda
3	MCS00036 1	1	Walzenflansch rechts	roller flange right	Bride de rouleau droite	Borde de rodillo derecha
4	MU0501051 2	2	Lager	bearing	Palier	Conjinete
5	MU0509011 1	1	Flanschblech links	flange plate left	Plaque de bride gauche	Chapa de brida izquierda
6	MU0509012 1	1	Flanschblech rechts	flange plate right	Plaque de bride droite	Chapa de brida derecha
7	MU0227210 2	2	Abdeckung	cover	Recouvrement	Cubierta
8	MU980109 6	6	Schraube	bolt	Vis	Tornillo
9	MU980112 4	4	Schraube	bolt	Vis	Tornillo
10	MU0099999 20	20	Scheibe	washer	Disque	Arandela
11	MU0099961 10	10	Mutter	nut	Écrou	Tuerca





Pos.-Nr. No. Numéro Número	Ersatzteilnummer Manufacturer part number Numéro de pièce du fabricant Número de pieza del fabricante		DE Bezeichnung	EN Designation	FR Désignation	ES Designación
	Anzahl quantity quantité número					
	MU-C/S 100	MU-C/S 120				
1	MU200006		Lager	bearing	Palier	Cojinete
	1	1				
2	MUR20217		Lager	bearing	Palier	Cojinete
	1	1				
3	MUR20216		Lager	bearing	Palier	Cojinete
	2	2				
4	MU200009		Lager	bearing	Palier	Cojinete
	1	1				
5	MUR20205		Verschlussdeckel	cap	Couvercie de fermeture	Tapa de cierre
	1	1				
6	MU280031		Sicherungsring	circlip	Bague de sécurité	Anillo de seguridad
	1	1				
7	MU623013		Sicherungsring	circlip	Bague de sécurité	Anillo de seguridad
	1	1				
8	MU200014		Sicherungsring	circlip	Bague de sécurité	Anillo de seguridad
	2	2				
9	MU200016		Distanzscheibe	spacer	Disque d'écartement	Arandela distanciadora
	1	1				
10	MU200017		Distanzscheibe	spacer	Disque d'écartement	Arandela distanciadora
	1	1				
11	MU490025		Feder	spring	Ressort	Resorte
	2	2				
12	MU623008-BRM		Sperrklinke	detent freewheel	Cliquet d'arrêt roue libre	Trinquete de bloqueo rueda libre
	2	2				
X	Teile einzeln vom Hersteller nicht lieferbar Parts from the manufacturer cannot be supplied individually Pièces non livrables séparément par le fabricant El fabricante no suministra piezas individuales					

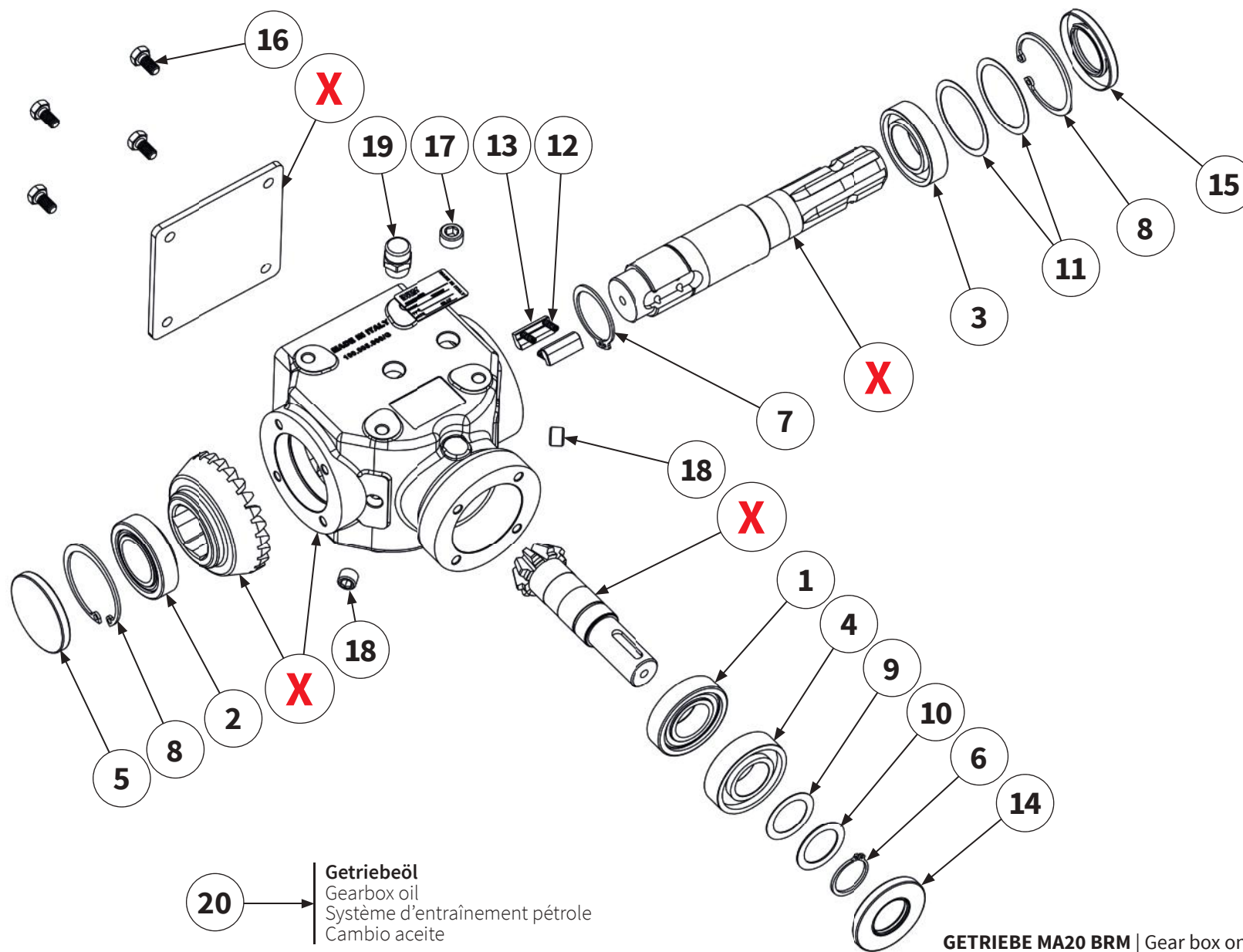




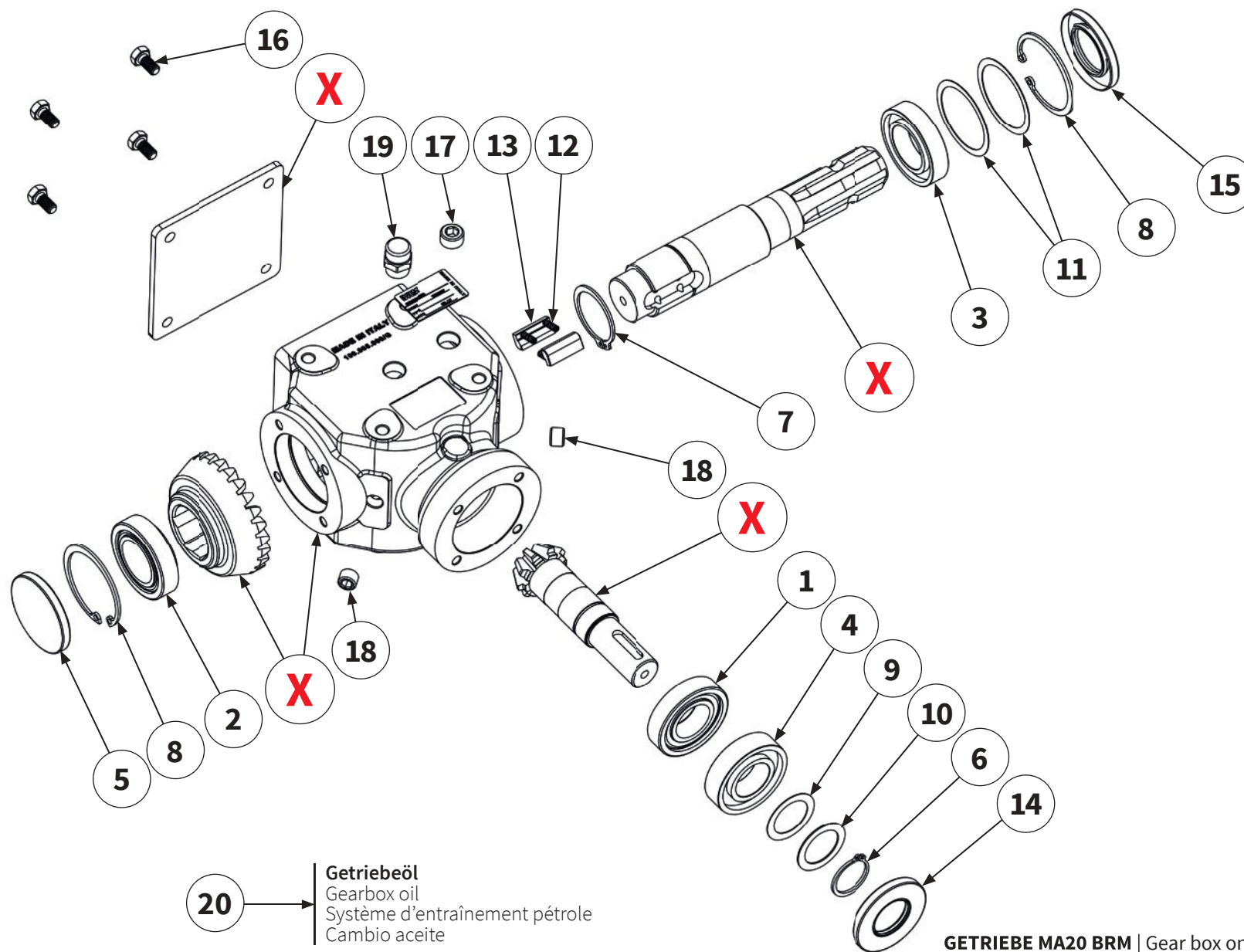
18 → **Getriebeöl**
 Gearbox oil
 Système d'entraînement pétrole
 Cambio aceite

GETRIEBE GB M20 | Gear box on the GB M20 |
 Système d'entraînement GB M20 | Cambio GB M20 |

Pos.-Nr. No. Numéro Número	Ersatzteilnummer Manufacturer part number Numéro de pièce du fabricant Número de pieza del fabricante		DE Bezeichnung	EN Designation	FR Désignation	ES Designación
	Anzahl quantity quantité número					
	MU-C/S 100	MU-C/S 120				
13	MUTR4017 1 1		Wellendichtring	shaft seal	Baque d'levre	Retén de eye
14	MUTR4013 1 1		Wellendichtring	shaft seal	Baque d'levre	Retén de eye
15	MU982811 4 4		Schraube	bolt	Vis	Tornillo
16	MU623017 3 3		Ablass- kontrollschraube	bolt	Vis	Tornillo
17	MU623018 1 1		Getriebe- entlüftung	gearbox breather	Boîte de vitesses reniflard	Respiradero de la caja de cambios
18	MUSAE70W90VS (1l) 1 1		Getriebeöl	gearbox oil	Système d'entraînement pétrole	Cambio aceite
18a	0,7 l		Füllmenge	Oil fill quantity i	Quantité d'huile	Cantidad de llenado de aceite
X	Teile einzeln vom Hersteller nicht lieferbar Parts from the manufacturer cannot be supplied individually Pièces non livrables séparément par le fabricant El fabricante no suministra piezas individuales					

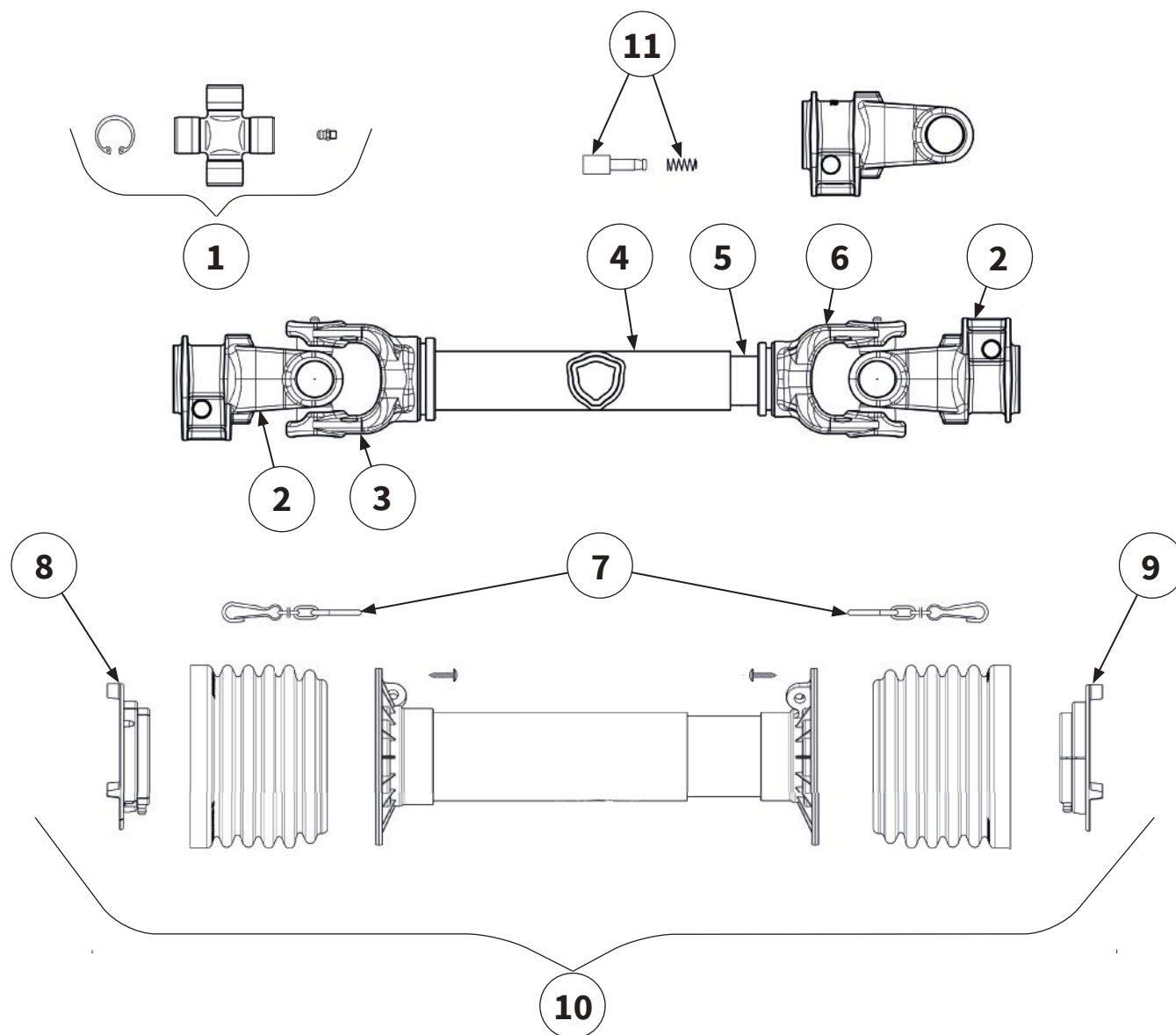


Pos.-Nr. No. Numéro Número	Ersatzteilnummer Manufacturer part number Numéro de pièce du fabricant Número de pieza del fabricante		DE Bezeichnung	EN Designation	FR Désignation	ES Designación
	Anzahl quantity quantité número					
	MU-C/S 100	MU-C/S 120				
1	1	MU200006	Lager	bearing	Palier	Cojinete
2	1	MUR20217	Lager	bearing	Palier	Cojinete
3	2	MUR20216	Lager	bearing	Palier	Cojinete
4	1	MU200009	Lager	bearing	Palier	Cojinete
5	1	MUR20205	Verschlussdeckel	cap	Couvercie de fermeture	Tapa de cierre
6	1	MU280031	Sicherungsring	circlip	Bague de sécurité	Anillo de seguridad
7	1	MU623013	Sicherungsring	circlip	Bague de sécurité	Anillo de seguridad
8	2	MU200014	Sicherungsring	circlip	Bague de sécurité	Anillo de seguridad
9	1	MU200016	Distanzscheibe	spacer	Disque d'écartement	Arandela distanciadora
10	1	MU200017	Distanzscheibe	spacer	Disque d'écartement	Arandela distanciadora
11	2	MUR20213	Distanzscheibe	spacer	Disque d'écartement	Arandela distanciadora
12	2	MU623021-BRM	Feder	spring	Ressort	Resorte
13	2	MU623008-BRM	Sperrklinke	detent freewheel	Cliquet d'arrêt roue libre	Trinquete de bloqueo rueda libre
X	Teile einzeln vom Hersteller nicht lieferbar Parts from the manufacturer cannot be supplied individually Pièces non livrables séparément par le fabricant El fabricante no suministra piezas individuales					

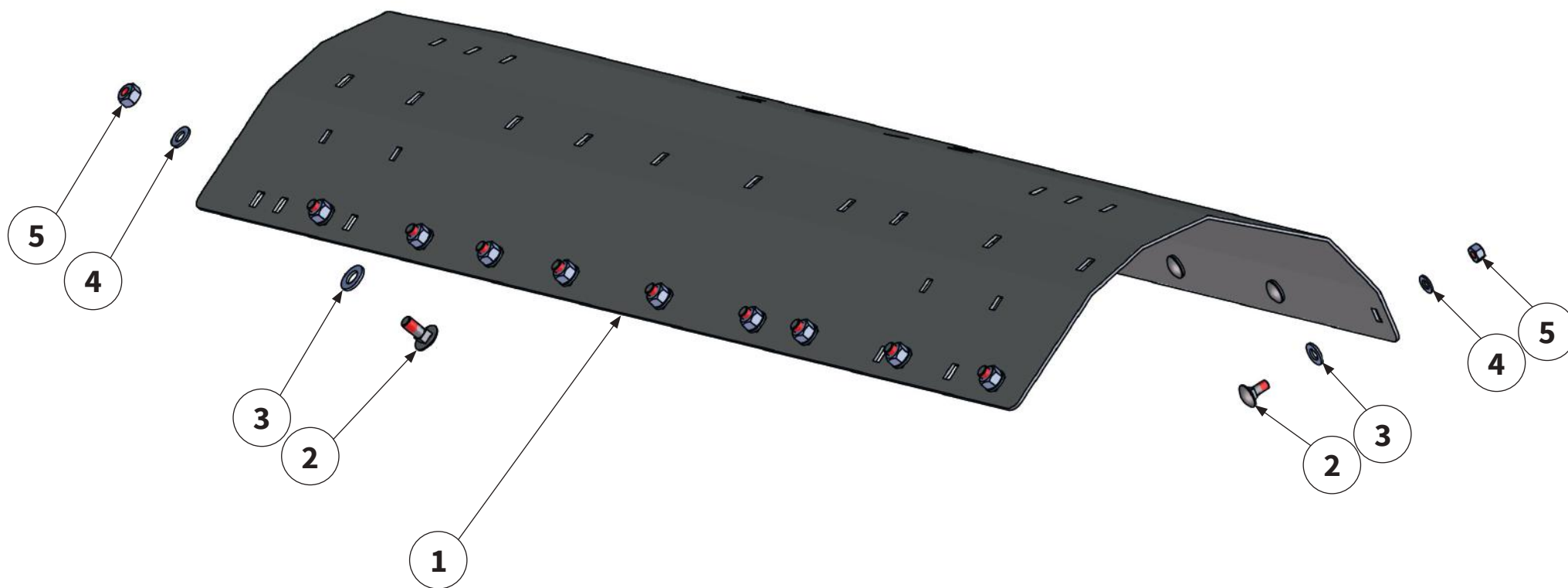


Pos.-Nr. No. Numéro Número	Ersatzteilnummer Manufacturer part number Numéro de pièce du fabricant Número de pieza del fabricante		DE Bezeichnung	EN Designation	FR Désignation	ES Designación
	Anzahl quantity quantité número					
	MU-C/S 100	MU-C/S 120				
14	MUTR4017		Wellendichtring	shaft seal	Baque d'levre	Retén de eye
	1	1				
15	MUTR4013		Wellendichtring	shaft seal	Baque d'levre	Retén de eye
	1	1				
16	MU982811		Schraube	bolt	Vis	Tornillo
	4	4				
17	MU623017		Ablass- kontrollschraube	bolt	Vis	Tornillo
	3	3				
18	MU310018		Ablass- kontrollschraube	bolt	Vis	Tornillo
	2	2				
19	MU623018		Getriebe- entlüftung	gearbox breather	Boîte de vitesses reniflard	Respiradero de la caja de cambios
	1	1				
20	MUSAE70W90VS (1l)		Getriebeöl	gearbox oil	Système d'entraînement pétrole	Cambio aceite
	1	1				
20a	0,7 l		Füllmenge	Oil fill quantity i	Quantité d'huile	Cantidad de llenado de aceite
X	Teile einzeln vom Hersteller nicht lieferbar Parts from the manufacturer cannot be supplied individually Pièces non livrables séparément par le fabricant El fabricante no suministra piezas individuales					



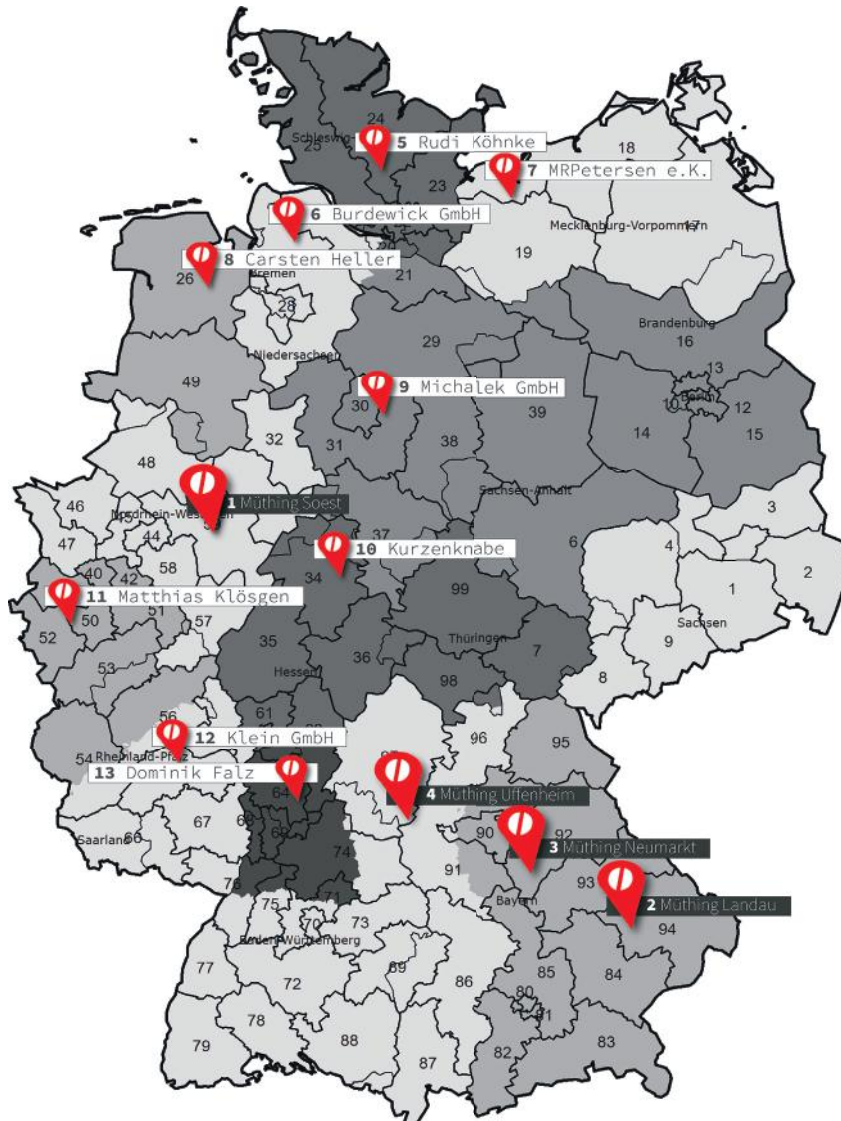


Pos.-Nr. No. Número	Ersatzteilnummer Manufacturer part number Numéro de pièce du fabricant Número de pieza del fabricante		DE Bezeichnung	EN Designation	FR Désignation	ES Designación
	Anzahl quantity quantité número					
	MU-C/S 100	MU-C/S 120				
1	4120E0012R25		Kreuzgarnitur	Cross Kit	Croisillon	Crucetas
	2	2				
2	5070E0355		Außengabel	Outer Yoke	Mâchoire	Horquilla
	2	2				
3	204046851		Innengabel für Außenrohr	Outer Yoke Teleskop-Tube	Mâchoire pour tube extérieur	Horquilla para tubo exterior
	1	1				
4	125081000		Profil-Außenrohr	Outer Telescope Tube	Tube externe	Tubo exterior
	1	1				
5	125071000		Profil-Innenrohr	Inner Telescope Tube	Tube interne	Tubo interior
	1	1				
6	204046852		Innengabel für Innenrohr	Inner Yoke Telescope Tube	Mâchoire pour tube intérieur	Horquilla para tubo interior
	1	1				
7	252000050R02		Haltekette	chain	Chaîne de retenue	Cadena de seguridad
	2	2				
8	255041002R02		Lauftring	Raceway	Palier de glissement	Anillo soporte
	1	1				
9	255041001R02		Lauftring	Raceway	Palier de glissement	Anillo soporte
	1	1				
10	5CG4121FXSS		Gelenkwellenschutz	Safety Shield complete	Protection contre les accidents	Protecciones de segu- ridad
	1	1				
11	403000001R10		Schiebestift	Push Pin Kit	Veru rapide	Pulsador
	2	2				



Pos.-Nr. No. Numéro Número	Ersatzteilnummer Manufacturer part number Numéro de pièce du fabricant Número de pieza del fabricante		DE Bezeichnung	EN Designation	FR Désignation	ES Designación
	Anzahl quantity quantité número					
	MU-C/S 100	MU-C/S 120				
1	00017198 1	00017199 1	Verschleißeinlage	wear insert	Blindage	Junta de desgaste
2	14	18	Schraube	bolt	Vis	Tornillo
3	14	18	Scheibe	washer	Disque	Arandela
4	14	18	Scheibe	washer	Disque	Arandela
5	14	18	Mutter	nut	Écrou	Tuerca





(1) Müthing GmbH & Co. KG Soest

Am Silberg 23
59494 Soest
Tel.: 02921 / 9651 - 0
Fax: 02921 / 73080
E-Mail: et-soest@muething.com

(2) Müthing GmbH & CO. KG Landau

Wiesenweg 6
94405 Landau
Tel.: 09951 / 6908 - 0
Fax: 09951 / 6333
E-Mail: et-landau@muething.com

(3) Müthing GmbH & Co. KG Neumarkt

Hans-Dehn-Str. 7
92318 Neumarkt
Tel.: 09181 / 2976 - 0
Fax: 09181 / 21841
E-Mail: neumarkt@muething.com

(4) Müthing GmbH & Co. KG Uffenheim

Am Brunnlein 2
97215 Uffenheim
Tel.: 09842 / 9866 - 0
Fax: 09842 / 9866 - 67
E-Mail: et-uff@muething.com

(5) Rudi Köhnke

Wohldweg 16
24558 Henstedt-Ulzburg
Tel.: 04193 / 91544
Fax: 04193 / 759576
E-Mail: krkoehnke@aol.com

(6) Burdewick GmbH

Mittelstenaher Str. 33
21769 Lamstedt
Tel.: 04773 / 8941 - 0
Fax: 04773 / 8941 - 41
E-Mail: info@burdewick.de

(7) MRPetersen e.K. Werksvertretung

Christiansburger Weg 20
24969 Lindewitt / OT Sillerup
Tel.: 04604 / 9866 - 36
Fax: 04604 / 9866 - 37
E-Mail: rp@mrpetersen.de

(8) Müthing GmbH & Co. KG Soest - Carsten Heller Werksbeauftragter

Tel.: 0160 / 96919245
Fax: 04461 / 759302
E-Mail: c.heller@muething.com

(9) Michalek GmbH

Industriestraße 14
31275 Lehrte
Tel.: 05132 / 2006 - 0
Fax: 05132 / 2006 - 30
E-Mail: info@michalek-ww.de

(10) Kurzenknabe

Obervellmarer Weg 36
34314 Espenau
Tel.: 05673 / 4012
Fax: 05673 / 2495
E-Mail: info@kurzenknabe-gmbh.de

(11) Matthias Klösger

Drovestrasse 104
52372 Kreuzau
Tel.: 02422 / 9019 - 25
Fax: 02422 / 9019 - 26
E-Mail: matthias.kloesger@t-online.de

(12) Klein GmbH

Hauptstraße 2
55627 Weiler / Nahe
Tel.: 06754 / 404
Fax: 06754 / 643
E-Mail: klein-ww-weiler@t-online.de

(13) Dominik Falz

Carl-Benz- Str. 4
64711 Erbach / Odw.
Tel.: 06062 / 1867
Fax: 06062 / 61851
E-Mail: d.falz@muething-mulcher.de

Bei weiteren Fragen zu Technik und Einsatz Ihres Gerätes stehen Ihnen unsere Mitarbeiter oder unsere Vertriebspartner gerne zur Verfügung.

Our employees or sales partners are happy to help should you have any further questions on the technical aspects and use of your implement.

Nos collaborateurs ou nos partenaires commerciaux sont à votre entière disposition pour toutes questions complémentaires relatives aux caractéristiques techniques ou à l'utilisation de votre engin.

Tanto nuestros empleados como los socios comerciales de la marca estamos a su disposición para atender cualquier consulta técnica o sobre piezas que pueda tener respecto a su equipo.

Blank page with horizontal dotted lines for writing.





**(1) Prairie Agri Sales Ltd.**

W. Heidebrecht
P.O Box 216
Road 6W , 26028
Lowe Farm, MB R0G 1E0
Tel.: 001-204-746-6994
Fax: 001-204-515-4064
E-Mail: wheidebrecht@prairiegrisaes.ca

**(6) IP Innovations et Paysage**

ZI de Saint Nizier
F - 42190 Charlieu
Tel.: 0033 / 477 605454
Fax: 0033 / 477 606846
E-Mail: info@innovex-gmbh.de

**(11) Oy J-Trading Ab**

Kuriiritie 15
01510 Vantaa
Tel.: 00358 / 207458600
Fax: 00358 / 207458651
E-Mail: info@j-trading.fi

**(16) EZ Agrar e. Gen**

Salzburger Straße 38
4020 Linz
Tel.: 0043 / 732 347266
Fax: 0043 / 732 347260
E-Mail: office@ezagr.ar.at

**(21) Mühthing GmbH & Co. KG Soest**

Am Silberg 23
59494 Soest
Tel.: 02921 / 9651 -0
Fax: 02921 / 73080
E-Mail: et-soest@muething.com

**(2) Agri Direct Co. Ltd.**

Higashimemuro, Memuro-cho,
Kasai-gun
18-7 Kita 1-sen
Hokkaido 082-0004
Tel.: 0081 / 155612777
Fax: 0081 / 155612755
E-Mail: info@agridirect.jp

**(7) GTJ**

Peter Janssen
Way Broek 5
6041PJ Roermond
Tel.: 0031 / 615370411
E-Mail: p.janssen@gjtjtrading.nl

**(12) Brøns Group**

Hovedvejen 20
6780 Skærbæk
Tel.: 0045 / 74753112
E-Mail: brons@bronsgroup.com

**(17) Güttler Mezőgazdasági**

Gépgyárto és Szolgá Kft.
Külterület 022/ 35
6800 Hódmezővásárhely
Tel.: 0036 / 62 533690
Fax: 0036 / 62 533691
E-Mail: orsolay.torok@guttler.hu

**(22) Mühthing GmbH & Co. KG Uffenheim**

Am Brunnlein 2
97215 Uffenheim
Tel.: 09842 / 9866 - 0
Fax: 09842 / 9866 - 67
E-Mail: et-uff@muething.com

**(3) Southern Cross Mowers PTY Ltd.**

Marcus Cornish
1/29 Mustang Drive, PO Box 454
Rutherford NSW Australia 2320
Tel.: 0061 / 240440313
Fax: 0061 / 249321088
E-Mail: mcornish@sxm.com.au

**(8) Van Dyke Marcel Belgium**

Provinciebaan 71 - 2235 Houtvenne
Tel.: 0032 / 16699156
E-Mail: info@vandyck.be
GÖWEIL BNL PGmbH - Mirfeld
Zur Schmiede 23 - 4770 Amel
E-Mail: office@goeweil.be

**(13) Konekesko Eesti AS**

Pildiküla Rae vald
Porguvälja tee 3a
75308 Harjumaa MK
Tel.: 00372 / 6059100
Fax: 00372 / 6059101
E-Mail: kristjan.nelis@kesko.ee

**(18) Topagri S.r.o.**

Kostalkova 1527
26601 Beroun
Tel.: 00420 / 311 636766
Fax: 00420 / 311621822
E-Mail: topagri@topagri.cz

**(23) EZ Landmaschinen AG**

Bützbergstrasse 70
4912 Aarwangen
Tel.: 0041 / 62 9226801
Fax: 0041 / 62 9230369
E-Mail: info@ezlandmaschinen.ch

**(4) Simon Richard Ltd.**

Crown Tailrig
Simon Richardt
Bonchester Bridge
Hawick TD9 8RA
Tel.: 0044 / 1450860774
Fax: 0044 / 1450860772
E-Mail: mail@simon-richard.co.uk

**(9) Felten Freres et Fils Sarl**

Zone Artisanale
9775 Weicherdange
Tel.: 00352 921612
Fax: 00352 920530
E-Mail: info@felten.lu

**(14) SIA Konekesko Latvija**

Tiraines 15
1058 Riga
Tel.: 00371 / 67064300
Fax: 00371 / 67064301
E-Mail: aivars.metla-rozents@kesko.lv

**(19) Ematech s.r.o**

Piestanska 3/3
95605 Radosina
Tel.: 00421 / 385398119
Fax: 00421 / 385398216
E-Mail: ematech@ematech.sk

**(24) G.I.Antonakis A.E.**

3 xlm Thiva-Mouriki
32200 Thiva
Tel.: 0030 / 2262 025915
Fax: 0030 / 2262 025914
E-Mail: gianton@otenet.gr

**(5) Delgado Delgado e Hijos, S.A.**

C / Sevilla , 23
34004 Palencia
Tel.: 0034 / 979728450
Fax: 0034 / 979710390
E-Mail: recambios@deltacinco.es

**(10) ForSentralen AS**

Einar M. Bardal/ Carl M. Bardal
Bardalsvegen 100
7724 Steinkjer
Tel.: 0047 / 7414-7600
Fax: 0047 / 7414-9399
E-Mail: forsentralen@online.no

**(15) UAB Konekesko**

Vilniaus raj.
Moletu g. 13
14262 Didžioji Riese
Tel.: 00370 / 46421752
Fax: 00370 / 46421753
E-Mail: vilnius.sventkauskas@kesko.lt

**(20) NHR Agropartners SRL**

Judet Ilfov
Calea Bucurestilor 247
075100 Otopeni
Tel.: 0040 / 21 3007906
Fax: 0040 / 213521660
E-Mail: office@vait.ro

**(25) Ten Square International Inc. Nanjing**

Rm.402 Bldg.2, Zhongqing Plaza NO.96
Caochangmen St. Nanjing, Jiangsu
210013 China
Tel.: 0086 / 25 86210358
Fax: 0086 / 25 86212081
E-Mail: usoffice@tensquareintl.com



Müthing GmbH & Co. KG Soest
Am Silberberg 23
59494 Soest

Tel +49 (0) 2921 96510
Fax +49 (0) 2921 73080
soest@muething.com

Müthing GmbH & Co. KG Uffenheim
Am Brünlein 2
97215 Uffenheim

Tel +49 (0) 9842 98660
Fax +49 (0) 9842 98667
uffenheim@muething.com

WWW.MUETHING.COM