

# Ersatzteilliste

DE  
Original

**MU-C FH 80-160**

Ausgabe	04.2005
Version	1.0
Artikelnummer	MU-C-FH_ET_1-0_2005-04_DE



[www.muething.com](http://www.muething.com)  
[www.shop.muething.com](http://www.shop.muething.com)

**Muething**  
GmbH & Co. KG





# **Ersatzteilliste**

**mit technischen Daten und Zubehör**

## **Schlegelmulchgeräte**

**MU-C 80 – 160**

**Front – oder Heckanbau**

**für Traktoren bis maximal  
18 KW ( 25 PS ) bei 540 U/min**

**Vor Inbetriebnahme sorgfältig lesen  
Für künftige Verwendung aufbewahren**

**Müthing GmbH & Co KG Soest  
Am Silberg 23 • D - 59494 Soest  
Tel. +49 (0) 29 21 / 96 510 • Fax +49 (0) 29 21 / 73 080**

**[www.muething.com](http://www.muething.com) / [www.shop.muething.com](http://www.shop.muething.com)  
Service – Hotline +49 (0) 29 21 / 96 51 - 0**

**Stand 04 / 2005 – Version 1.0  
Copyright © 2005 by Müthing GmbH & Co KG Soest**



<b>Inhaltsverzeichnis</b>	<b>Seite</b>
1. Einleitung Ersatzteilliste.....	4
2. Übertragung Ihrer Gerätedaten.....	5
3. Gerätebeschreibung .....	6
4. Technische Daten .....	7
5. Grundausstattung und lieferbare Sonderausstattung - Zubehör.....	8
6. Ersatzteilliste .....	9
01 / 01 = Gehäuse .....	10 – 11
02 / 01 = Anbaubock .....	12 – 13
03 / 01 = Stützwalze.....	14 – 15
04 / 01 = Rotor .....	16 – 17
05 / 01 = Antriebsstrang Front .....	18 – 19
06 / 01 = Antriebsstrang Heck.....	20 – 21
07 / 01 = Stützrad.....	22 – 23
08 / 01 = Getriebe Front links .....	24 – 25
09 / 01 = Getriebe Front rechts.....	26 – 27
10 / 01 = Getriebe Heck .....	28 – 29

## 1. Einleitung Ersatzteilliste

---

Sehr geehrter Kunde,

Auf den folgenden Seiten finden Sie eine vollständige Übersicht aller Bauteile Ihres **Müthing Mulchgerätes MU-C**.

Die Teile sind nach Baugruppen geordnet, auf nummerierten Bildtafeln visuell dargestellt und mit Positionsnummern versehen.

Auf den direkt folgenden Seiten können Sie über die Positionsnummer die zugehörige Teilenummer und die Teilebezeichnung finden. Außerdem ist nach Gerätearbeitsbreiten geordnet die Anzahl der verwendeten identischen Teile angegeben.

Anhand dieser Unterlage bitten wir benötigte Ersatzteile genau zu identifizieren und mit den nachfolgenden Angaben zu bestellen. Für weitergehende Auskünfte und Informationen stehen wir Ihnen dabei gerne zur Verfügung.

Sie erleichtern uns mit Angabe dieser Daten die Arbeit und sichern sich selbst einen besseren Service – vielen Dank!

**Hinweis!**     **Verwenden Sie bei Ersatzteilbestellungen immer die in der Ersatzteilliste angeführten Nummern und geben Sie bitte auch die Positionsnummer sowie die Nummer der Bildtafel mit an !**  
**Um einen schnellen und möglichst fehlerfreien Service zu ermöglichen, ist es wichtig, bei der Bestellung auch immer die genaue Gerätebezeichnung mit anzugeben ! (Modell/Type, Seriennummer, Jahresbezeichnung)**  
**Im Zweifel bitte eine Kopie der zugehörige Zeichnung aus der Ersatzteilliste mitfaxen und die Teile dort markieren !**

**Achtung !**     **Verwenden Sie ausschließlich Müthing – Original Ersatzteile. Der Einsatz von Nicht – Original Teilen führt zum Verlust von Garantieansprüchen !**

**Hinweis !**     **Beim Werkzeugwechsel aus Sicherheitsgründen immer Schrauben und Muttern mit auswechseln !**  
**Beim Austausch von Keilriemen immer den ganzen Satz tauschen !**

**Achtung !**     **Beachten Sie immer die Sicherheitshinweise der Betriebsanleitung !**

Bei weiteren Fragen zu Technik und Einsatz Ihres Gerätes stehen Ihnen unsere Mitarbeiter oder unsere Vertriebspartner gerne zur Verfügung.

**Müthing** GmbH & Co KG Soest  
GmbH & Co. KG  
Tel: +49 (0)2921 – 9651 0  
Fax: +49 (0)2921 – 73080  
e-mail: [soest@muething.com](mailto:soest@muething.com)

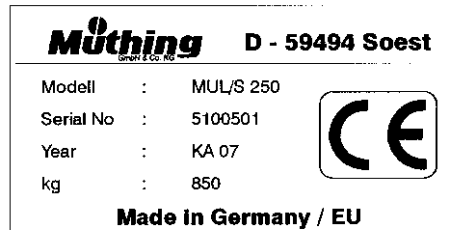
**Müthing** GmbH & Co KG Uffenheim  
GmbH & Co. KG  
Tel: +49 (0)9842 – 9866 0  
Fax: +49 (0)9842 – 9866 67  
e-mail: [uffenheim@muething.com](mailto:uffenheim@muething.com)

Weitere ausführliche Informationen zu Ersatz- und Verschleißteilen für Mulchgeräte und Landtechnik allgemein finden Sie im Internet auf unserer Website

**[www.muething.com](http://www.muething.com) & [www.shop.muething.com](http://www.shop.muething.com)**

## 2. Übertragung Ihrer Gerätedaten

Übertragen Sie hier bitte die Daten Ihres Gerätes und des verwendeten Getriebes, die Sie auf den Typenschildern finden. Das Getriebetypenschild ist direkt auf dem Getriebe und das Gerätetypenschild ist auf der hinteren Seite des Gerätegehäuses links außen angebracht und entspricht dem nachfolgenden Muster:



Modell / Type ( AB ).. : **MU-C** .....

Seriennummer..... : .....

Jahresbezeichnung . : .....

Getriebebezeichnung: .....

(Die Seriennummer ist zusätzlich im Gerät selbst unter dem Keilriemenschutz eingeschlagen!)

Folgende Informationen können später ebenfalls nützlich sein:

Gerätekauf bei..... : .....

Inbetriebnahme am.. : .....

Verwendete Öle und Schmierstoffe .... ( Empfehlung s. Wartungsplan ) .....

Verwendete Farbtöne: gelb = RAL 1007 schwarz = RAL 8349

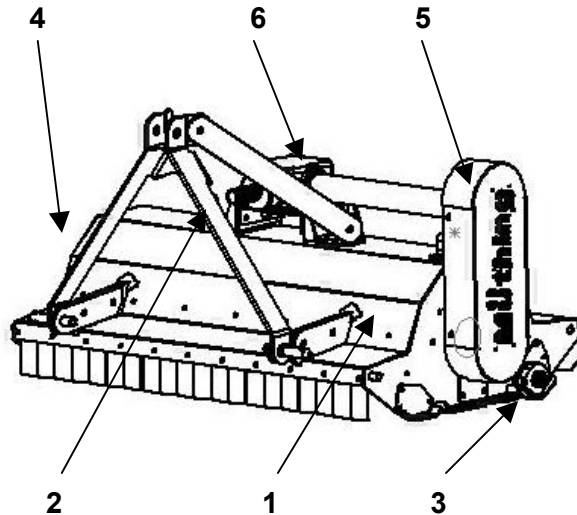
Zubehör ( bitte ankreuzen )

Aufnahme für Schnellkuppelanbaudr. geräteseitig für Frontanbau (Kat.0)

Rotor mit M-Hartmetall-Schäkelmessern

### 3. Gerätebeschreibung

Ihr **Müthing – Mulchgerät MU-C** besteht aus verschiedenen Baugruppen, die aus der nachstehenden Zeichnung ersichtlich sind. Diese Baugruppen sind anschließend in der Ersatzteilliste detailliert in allen Einzelteilen aufgeführt.



#### Mulchgerät MU-C mit Baugruppen

Die wichtigsten Baugruppen sind:

1. Mulchgehäuse mit Schutzlamellen, hinterem Gummischutz und Gleitkufen mit Verschleißelement
2. Dreipunktbock für Heckanbau / Frontanbau Kat. I
3. Stützwalze (Räder) mit Lagerung
4. Rotor mit Lagerung, Werkzeugen und Werkzeughaltern
5. Keilriemenantrieb Front / Heck mit Keilriemenschutzhaube
6. Getriebe
7. Gelenkwelle ( ohne Darstellung - s. eigene Unterlage des Gelenkwellenherstellers )

Wir sind bestrebt, die **Müthing Produkte** ständig zu verbessern und weiterzuentwickeln. Deshalb müssen wir uns das Recht vorbehalten, ohne Vorankündigung alle Verbesserungen und Änderungen vorzunehmen, die wir für nötig erachten. Wir sind jedoch nicht verpflichtet, diese Verbesserungen und Änderungen auf bereits verkaufte Maschinen zu übertragen.



## 4. Technische Daten

Technische Beschreibung	MU-C 80-31	MU-C 100-31	MU-C 120-31	MU-C 140-31	MU-C 160-31
Arbeitsbreite cm	80	100	120	140	160
Außenbreite cm	97	117	137	157	177
maximal zulässige Traktor KW ( PS )	18 KW ( 25 PS ) bei 540 U/min				
Anzahl „M“ – Messer „M“ – Hartmetall-Schäkelmesser	12	16	20	24	28
Anzahl Keilriemen	Front: 2x A13 x 975 Heck: 2x A13 x 950				
Gewicht	115 kg	125 kg	135 kg	145 kg	155 kg
Rotordrehzahl	540 / 2434 (1:3,22) 1000 / 2660 (1:1,9)		1000 / 2300 (1:3,22) 2000 / 2714 (1:1,9)		
Werkzeug-Geschwindigkeit	31 m/s bei 540 U/min. 34 m/s bei 1000 U/min.		30 m/s bei 1000 U/min. 35 m/s bei 2000 U/min.		
Dreipunktanbau	Fest / Front oder Heck				
Drehzahl Zapfwelle	540 oder 1.000 U/min. 1.000 U/min. oder 2.000 U/min.				
Getriebe	Mit integriertem Freilauf				

## **5. Grundausrüstung und lieferbare Sonderausstattung - Zubehör**

---

Die **Grund – Ausstattu**ng der Mulchgeräte der Baureihe MU-C umfasst:

- Dreipunktbock für Heckanbau Kat. I
- Getriebe mit integriertem Freilauf für 540 U/min aufgebaut.  
( Das Getriebe kann durch Drehen der Keilriemenscheiben auf 1.000 U / min angepasst werden – Ausführung nur in einer Fachwerkstatt ! )
- Rotor mit hochvergüteten „M“- Schaufelmessern aus Spezialstahl
- Eine herausnehmbare Gegenschlagleiste
- Gelenkwelle

Als **Sonderausstattung - Zubehör ( Mehrpreis )** ist für die Reihe MU – C lieferbar:

- MUCZ016-31 Aufnahme für Schnellkuppelanbaudreieck  
Geräteseitig für Frontanbau (Kat. 0)
- MUCZ031-31 Höhenverstellbare Front-Gummilaufrollen, 360° schwenkbar
- MUCZ020 Umrüstung auf andere Drehzahlen
- MUCZ056-31 Rotor mit „M“- Hartmetall - Schälkesselmessern

Stand: 04. 2005

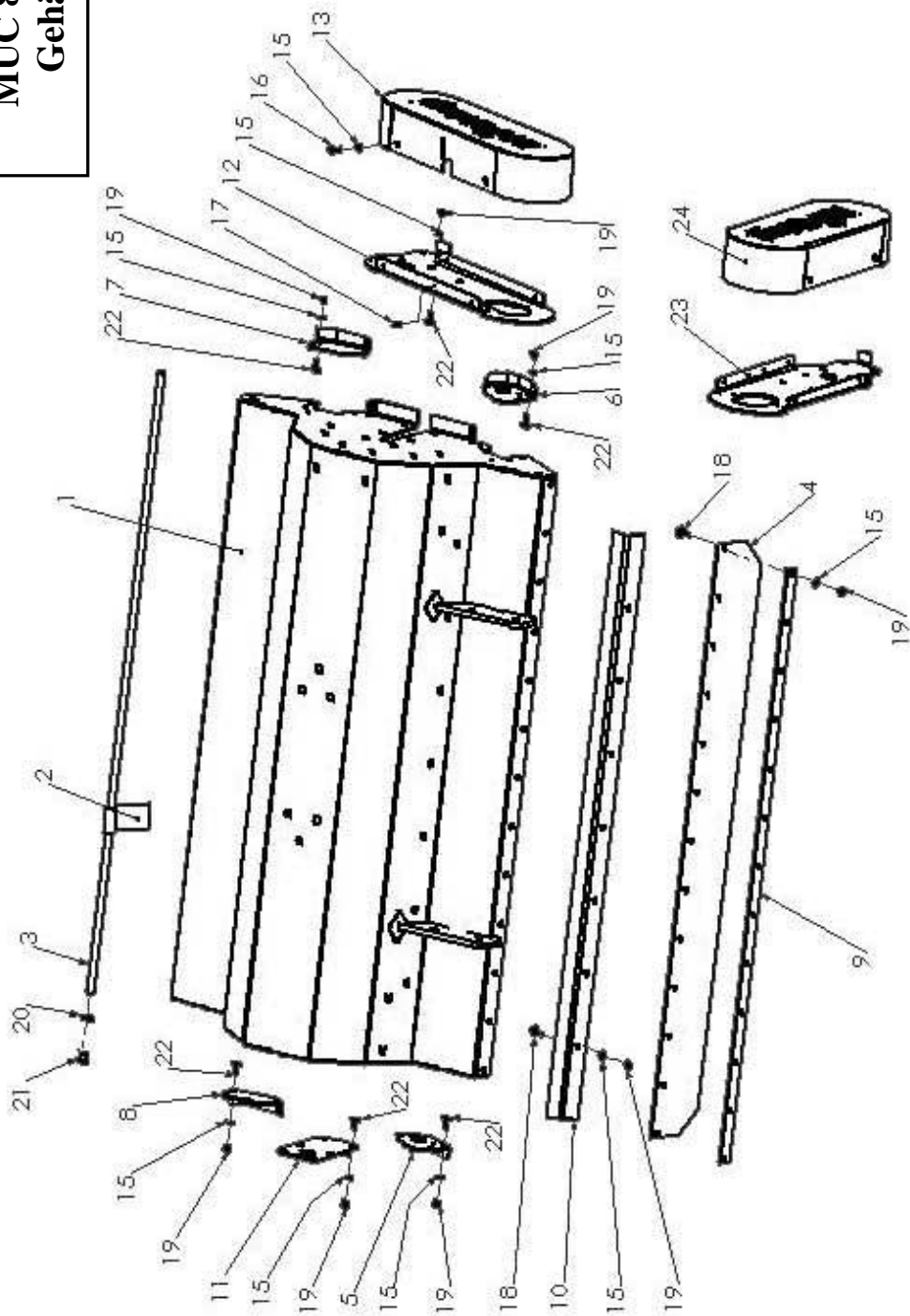
## 6. Ersatzteilliste

---

<b>01 / 01 = Gehäuse .....</b>	<b>10 / 11</b>
<b>02 / 01 = Anbaubock .....</b>	<b>12 / 13</b>
<b>03 / 01 = Stützwalze.....</b>	<b>14 / 15</b>
<b>04 / 01 = Rotor .....</b>	<b>16 / 17</b>
<b>05 / 01 = Antriebsstrang Front .....</b>	<b>18 / 19</b>
<b>06 / 01 = Antriebsstrang Heck.....</b>	<b>20 / 21</b>
<b>07 / 01 = Stützrad.....</b>	<b>22 / 23</b>
<b>08 / 01 = Getriebe Front links .....</b>	<b>24 / 25</b>
<b>09 / 01 = Getriebe Front rechts.....</b>	<b>26 / 27</b>
<b>10 / 01 = Getriebe Heck .....</b>	<b>28 / 29</b>

# Müthing

Bildtafel 01/01  
MUC 80-160  
Gehäuse

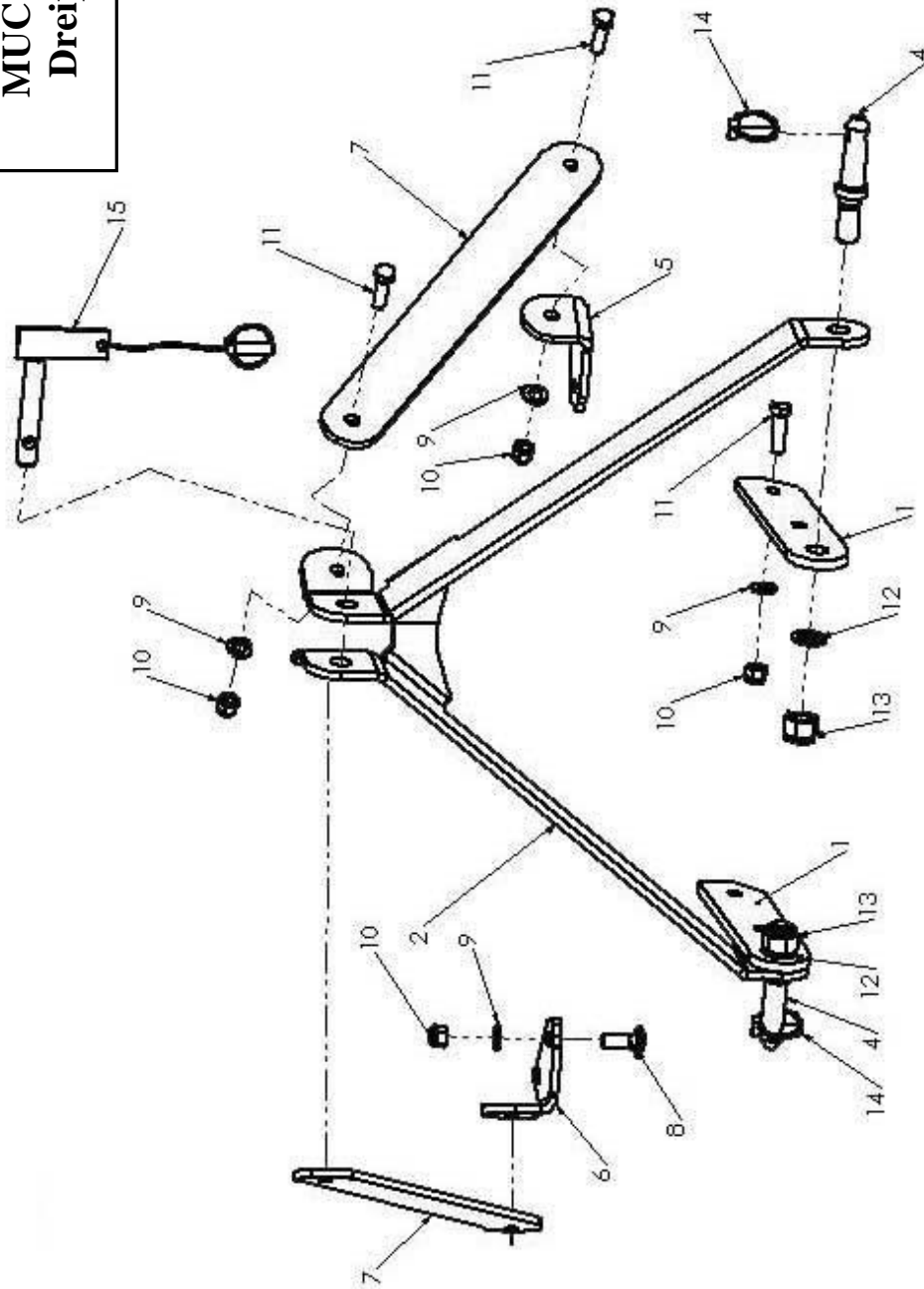


## Bildtafel 01/01 Gehäuse MU-C

POS.	Teil-Nr.	Benennung	MU-C 80	MU-C 100	MU-C 120	MU-C 140	MU-C 160
1	MU0502011	Gehäuse - 80	1				
1	MU0502012	Gehäuse - 100		1			
1	MU0502013	Gehäuse - 120			1		
1	MU0502014	Gehäuse - 140				1	
1	MU0502015	Gehäuse - 160					1
2	MU0501131	Pendelklappe	16	20	24	28	32
3	MU0501141	Pendelwelle - 80	1				
3	MU0501142	Pendelwelle - 100		1			
3	MU0501143	Pendelwelle - 120			1		
3	MU0501144	Pendelwelle - 140				1	
3	MU0501145	Pendelwelle - 160					1
4	MU0501161	Schutzgummi - 80	1				
4	MU0501162	Schutzgummi - 100		1			
4	MU0501163	Schutzgummi - 120			1		
4	MU0501164	Schutzgummi - 140				1	
4	MU0501165	Schutzgummi - 160					1
5	MU0501231	Verstellblech rechts	1	1	1	1	1
6	MU0501241	Verstellblech links	1	1	1	1	1
7	MU0501251	Verschußblech links	1	1	1	1	1
8	MU0501261	Verschußblech rechts	1	1	1	1	1
9	MU0501191	Halteeisen - 80	1				
9	MU0501192	Halteeisen - 100		1			
9	MU0501193	Halteeisen - 120			1		
9	MU0501194	Halteeisen - 140				1	
9	MU0501195	Halteeisen - 160					1
10	MU0501061	Gegenschneide - 80	1				
10	MU0501062	Gegenschneide - 100		1			
10	MU0501063	Gegenschneide - 120			1		
10	MU0501064	Gegenschneide - 140				1	
10	MU0501065	Gegenschneide - 160					1
11	MU0501171	Verschußblech	1	1	1	1	1
12	MU0510031	Riemenschutzhalterung Front	1	1	1	1	1
13	MU0510051	Keilriemenschutz Front	1	1	1	1	1
15	MU0099999	U - Scheibe	27	30	33	36	39
16	MU0099972	Sechskantschraube	4	4	4	4	4
17	MU0099947	Schmiereinheit	1	1	1	1	1
18	MU0099988	Schloßschraube	14	17	20	23	26
19	MU0099961	Mutter	27	30	33	36	39
20	MU0099996	U - Scheibe	2	2	2	2	2
21	MU0099958	Mutter	2	2	2	2	2
22	MU0099989	Schloßschraube	11	11	11	11	11
23	MU0501151	Riemenschutzhalterung Heck	1	1	1	1	1
24	MU0505011	Schutzhaube Heck	1	1	1	1	1

**Müthing**

Bildtafel 02/01  
 MUC 80-160  
 Dreipunkt

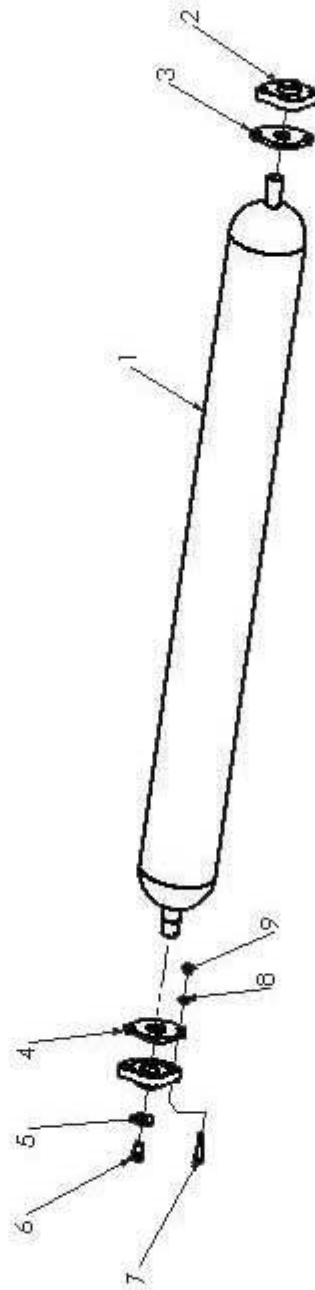


## **Bildtafel 02/01 Dreipunktbock MU-C**

POS.	Teil-Nr.	Benennung	MU-C	MU-C	MU-C	MU-C	MU-C
			80	100	120	140	160
1	MU0503061	Unterenkerblech	2	2	2	2	2
2	MU0503021	Dreipunktaufnahme	1	1	1	1	1
4	MU0501996	Unterenkerbolzen	2	2	2	2	2
5	MU0503032	Dreipunkthalter links	1	1	1	1	1
6	MU0503031	Dreipunkthalter rechts	1	1	1	1	1
7	MU0503051	Dreipunktstrebe	2	2	2	2	2
8	MU0099984	Schraube M12x35 - DIN 603	4	4	4	4	4
9	MU0099997	U-Scheibe 13 - DIN 125	12	12	12	12	12
10	MU0099957	Mutter M12 - DIN 985	12	12	12	12	12
11	MU0099969	Schraube M12x40 - DIN 933	8	8	8	8	8
12	MU0099995	Federring 20 - DIN 127	2	2	2	2	2
13	MU0099959	Mutter M20 - DIN 985	2	2	2	2	2
14	MU0099948	Klappsplint d=10 mm	2	2	2	2	2
15	MU0501997	Oberenkerbolzen	1	1	1	1	1
16	MU0510141	Gelenkwellenhalter	1	1	1	1	1
17	MU0099988	Schraube M8x25 - DIN 603	2	2	2	2	2
18	MU0099999	U-Scheibe 8,4 - DIN 125	2	2	2	2	2
19	MU0099961	Mutter M8 - DIN 985	2	2	2	2	2

**Müthing**

Bildtafel 03/01  
MUC 80-160  
Stützwalze



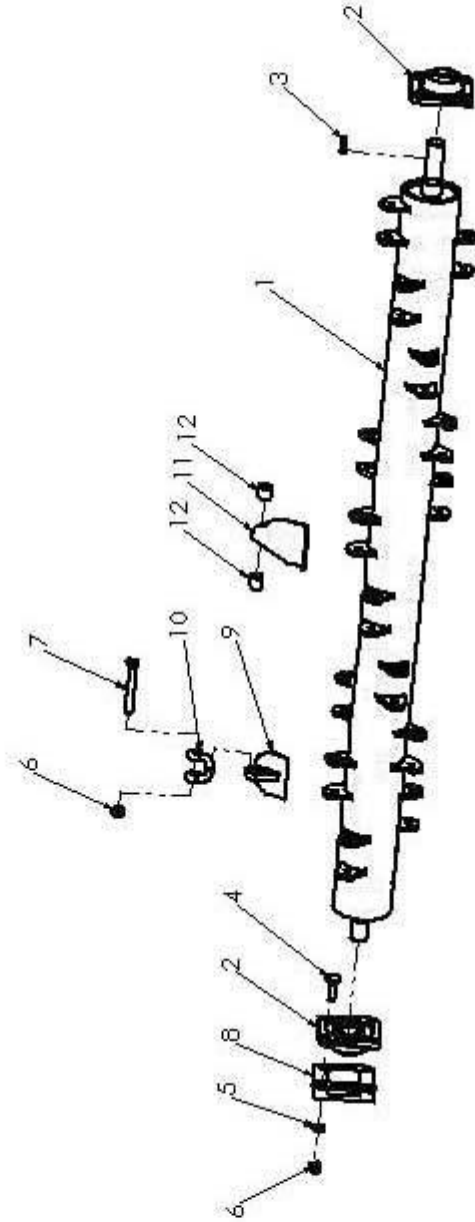


## **Bildtafel 03/01 Stützwalze MU-C**

POS.	Teil-Nr.	Benennung	MU-C 80	MU-C 100	MU-C 120	MU-C 140	MU-C 160
1	MU1509001	80-er Stützwalze	1				
1	MU1509002	100-er Stützwalze		1			
1	MU1509003	120-er Stützwalze			1		
1	MU1509004	140-er Stützwalze				1	
1	MU1509005	160-er Stützwalze					1
2	MU0501051	Flanschlager	2	2	2	2	2
3	MU0509011	Lagerzwischenplatte 1	1	1	1	1	1
4	MU0509012	Lagerzwischenplatte 2	1	1	1	1	1
5	MU0099992	U-Scheibe 11 - DIN 440	1	1	1	1	1
6	MU0099970	Schraube M10x20 - DIN 933	1	1	1	1	1
7	MU0099983	Schraube M8x40 - DIN 912	4	4	4	4	4
8	MU0099999	U-Scheibe 8,4 - DIN 125	4	4	4	4	4
9	MU0099961	Mutter M8 - DIN 985	4	4	4	4	4

# Müthing

Bildtafel 04/01  
MUC 80-160  
Rotor

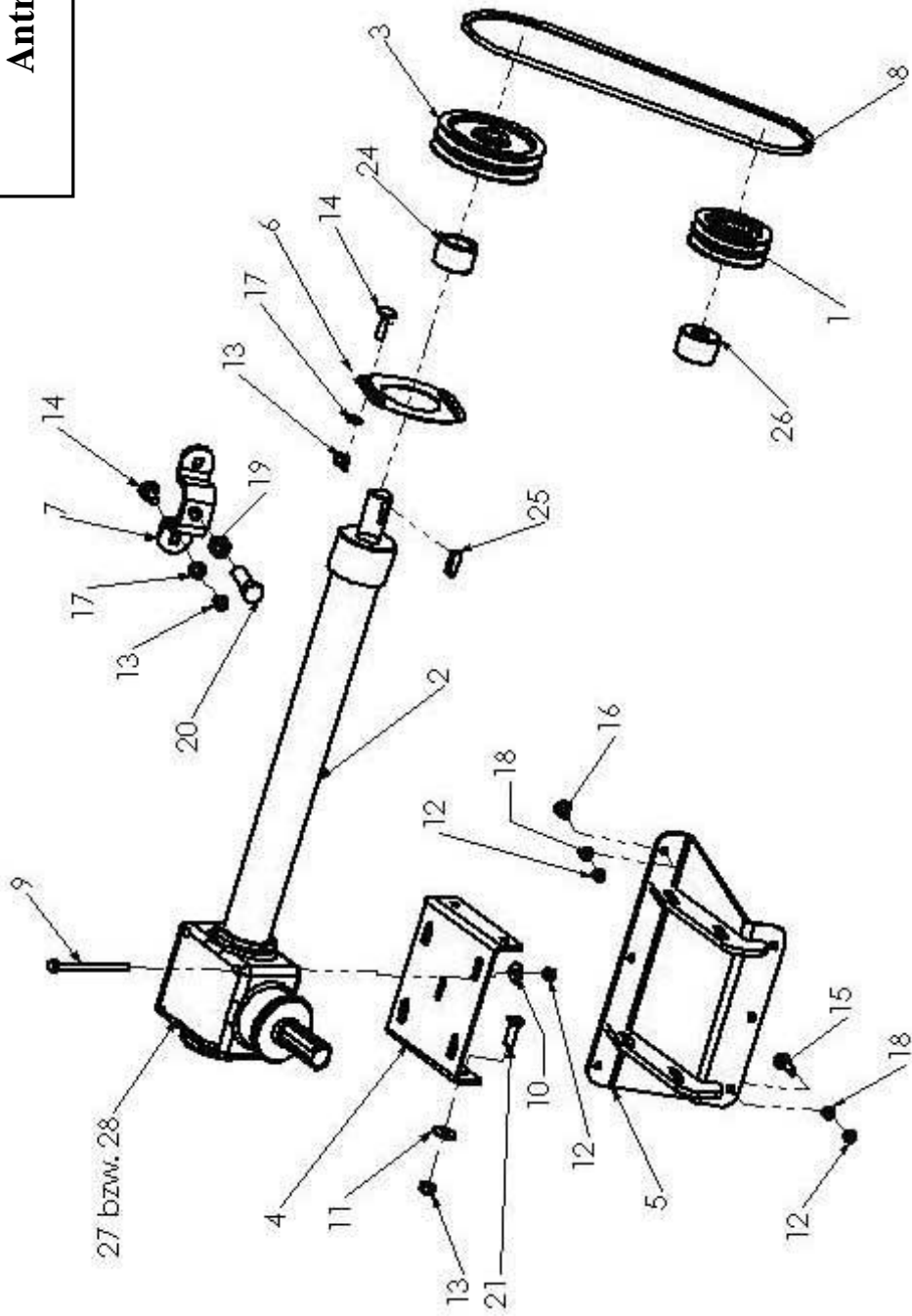


## **Bildtafel 04/01 Rotor MU-C**

POS.	Teil-Nr.	Benennung	MU-C 80	MU-C 100	MU-C 120	MU-C 140	MU-C 160
1	MU0504001	Rotor - AB 80	1				
1	MU0504002	Rotor - AB 100		1			
1	MU0504003	Rotor - AB 120			1		
1	MU0504004	Rotor - AB 140				1	
1	MU0504005	Rotor - AB 160					1
2	MU0501041	Flanschlager kpl.	2	2	2	2	2
3	MU0510091	Paßfeder	1	1	1	1	1
4	MU0099986	Schraube M10x35 - DIN 603	8	8	8	8	8
5	MU0099998	U-Scheibe 10,5 - DIN 125	8	8	8	8	8
6	MU0099960	Mutter M10 - DIN 985	20	24	28	32	36
7	MU0801041	Schraube M10x80 10.9	12	16	20	24	28
8	MU0510131	Lagerschutz	1	1	1	1	1
9	MU0801001	Schäkelmesser zu MU-C	12	16	20	24	28
10	MU0801031	Schäkel kurz	12	16	20	24	28
11	MU 1	Schlegel zu MU-C	12	16	20	24	28
12	MU 3	Abstandsbuchse zu MU-C	24	32	40	48	56
13	MU0504101	Halter am Rotor o. Ab.	24	32	40	48	56

# Müthing

Bildtafel 05/01  
MUC 80-160  
Antrieb

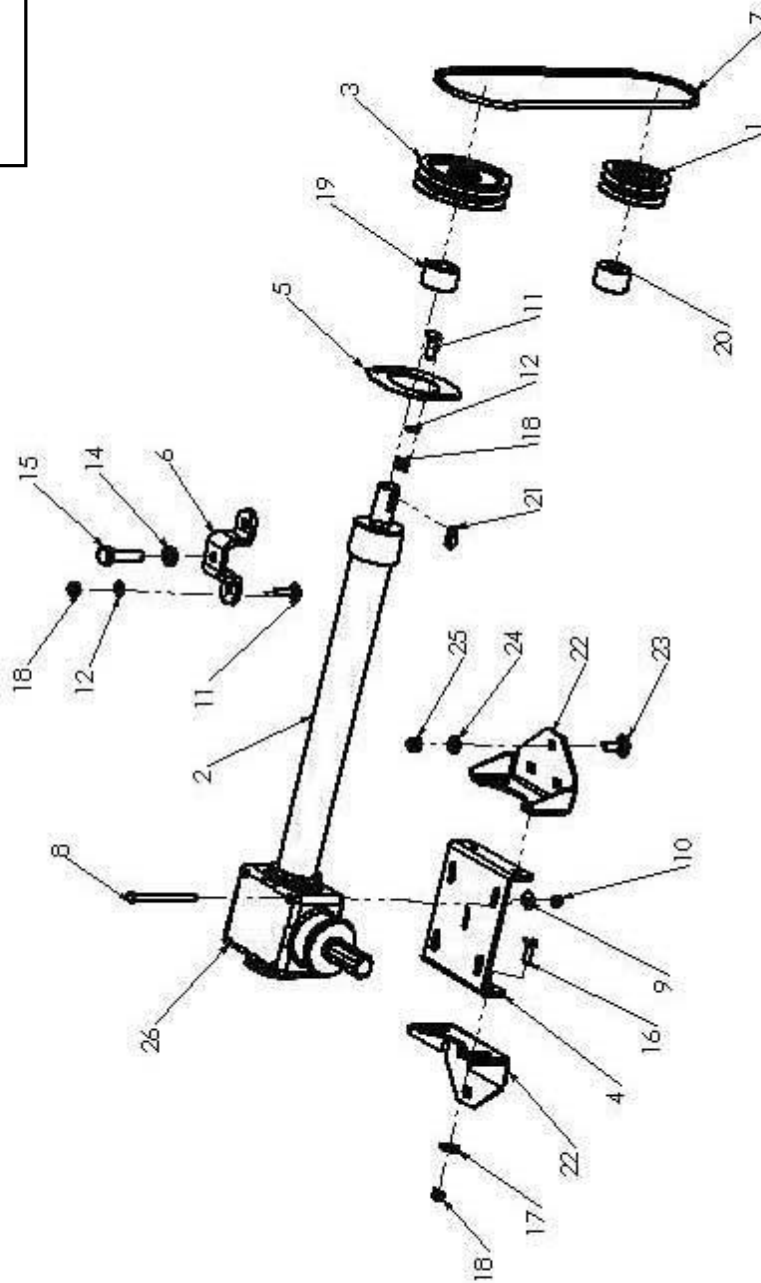


## **Bildtafel 05/01 Antriebsstrang MU-C Front**

POS.	Teil-Nr.	Benennung	MU-C 80	MU-C 100	MU-C 120	MU-C 140	MU-C 160
1	MU0501101	Keilriemenscheibe D=100 mm	1	1	1	1	1
2	MU0501081	Verlängerungswelle 430	1				
2	MU0501082	Verlängerungswelle 530		1			
2	MU0501083	Verlängerungswelle 630			1		
2	MU0501084	Verlängerungswelle 730				1	
2	MU0501085	Verlängerungswelle 830					1
3	MU0501111	Keilriemenscheibe D=140 mm	1	1	1	1	1
4	MU0508001	Getriebehalterung	1	1	1	1	1
5	MU0510001	Getriebehalterung Front	1	1	1	1	1
6	MU0501201	Abdeckung	1	1	1	1	1
7	MU0510041	Verstellaufnahme Front	1	1	1	1	1
8	MU0501995	Keilriemen Profil A13	2	2	2	2	2
9	MU0099976	Schraube M8x120 - DIN 931	4	4	4	4	4
10	MU0099951	U-Scheibe 8,4 - DIN 9021	4	4	4	4	4
11	MU0099950	U-Scheibe 10,5 - DIN 9021	4	4	4	4	4
12	MU0099961	Mutter M8 - DIN 985	10	10	10	10	10
13	MU0099960	Mutter M10 - DIN 985	8	8	8	8	8
14	MU0099986	Schraube M10x35 - DIN 603	4	4	4	4	4
15	MU0099985	Schraube M8x35 - DIN 603	3	3	3	3	3
16	MU0099988	Schraube M8x25 - DIN 603	3	3	3	3	3
17	MU0099998	U-Scheibe 10,5 - DIN 125	4	4	4	4	4
18	MU0099999	U-Scheibe 8,4 - DIN 125	6	6	6	6	6
19	MU0099964	Mutter M16 - DIN 934	1	1	1	1	1
20	MU0099975	Schraube M16x60 - DIN 931	1	1	1	1	1
21	MU0099971	Schraube M10x30 - DIN 933	4	4	4	4	4
24	MU0501999	Taperbuchse	1	1	1	1	1
25	MU0099955	Paßfeder - DIN 6885	1	1	1	1	1
26	MU0501998	Taperbuchse	1	1	1	1	1
27	MU0099921	Getriebe Front rechts GB MAL 7	1	1	1	1	1
28	MU0099917	Getriebe Front links GB MAL 7	1	1	1	1	1

# Müthing

Bildtafel 06/01  
 MUC 80-160  
 Antrieb Heck

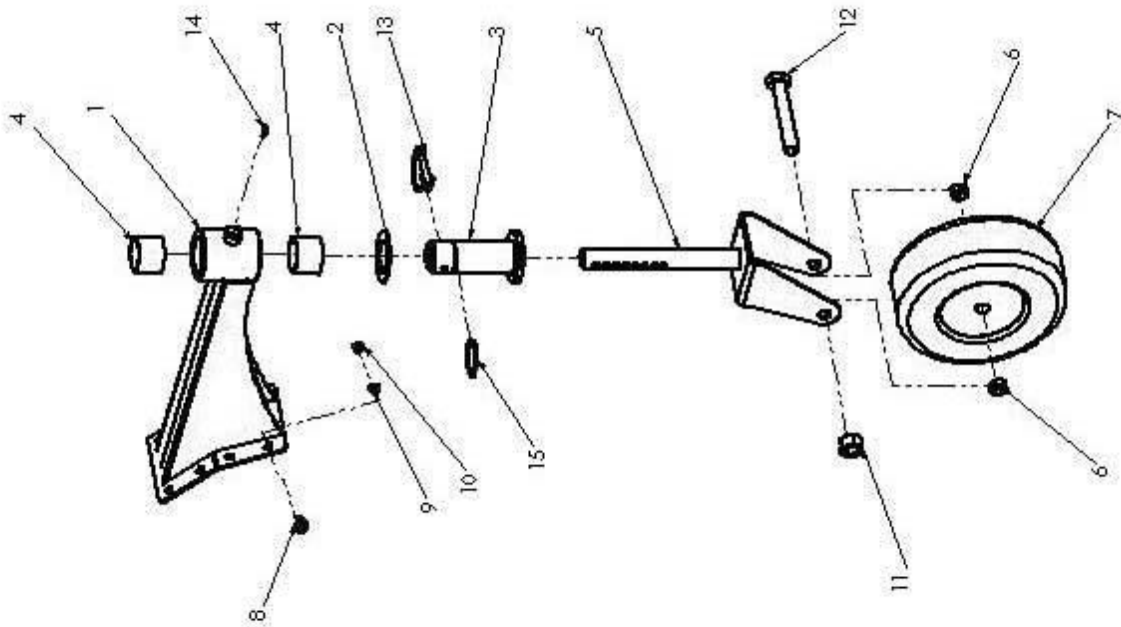


## **Bildtafel 06/01 Antriebsstrang MU-C Heck**

POS.	Teil-Nr.	Benennung	MU-C 80	MU-C 100	MU-C 120	MU-C 140	MU-C 160
1	MU0501101	Keilriemenscheibe D=100 mm	1	1	1	1	1
2	MU0501081	Verlängerungswelle 430	1				
2	MU0501082	Verlängerungswelle 530		1			
2	MU0501083	Verlängerungswelle 630			1		
2	MU0501084	Verlängerungswelle 730				1	
2	MU0501085	Verlängerungswelle 830					1
3	MU0501111	Keilriemenscheibe D=140 mm	1	1	1	1	1
4	MU0508001	Getriebehalterung	1	1	1	1	1
5	MU0501201	Abdeckung	1	1	1	1	1
6	MU0510041	Verstellaufnahme Front	1	1	1	1	1
7	MU0099943	Keilriemen Profil A13	2	2	2	2	2
8	MU0099976	Schraube M8x120 - DIN 931	4	4	4	4	4
9	MU0099951	U-Scheibe 8,4 - DIN 9021	4	4	4	4	4
10	MU0099961	Mutter M8 - DIN 985	4	4	4	4	4
11	MU0099986	Schraube M10x35 - DIN 603	4	4	4	4	4
12	MU0099998	Scheibe 10,5 - DIN 125	4	4	4	4	4
14	MU0099964	Mutter M16 - DIN 934	1	1	1	1	1
15	MU0099975	Schraube M16x60 - DIN 931	1	1	1	1	1
16	MU0099971	Schraube M10x30 - DIN 933	4	4	4	4	4
17	MU0099950	U-Scheibe 10,5 - DIN 9021	4	4	4	4	4
18	MU0099960	Mutter M10 - DIN 985	8	8	8	8	8
19	MU0501999	Taperbuchse	1	1	1	1	1
20	MU0501998	Taperbuchse	1	1	1	1	1
21	MU0099955	Paßfeder - DIN 6885	1	1	1	1	1
22	MU0501091	Getriebehalterung Heck	2	2	2	2	2
23	MU0099984	Schraube M12x35 - DIN 603	6	6	6	6	6
24	MU0099997	U-Scheibe 13 - DIN 125	6	6	6	6	6
25	MU0099957	Mutter M12 - DIN 985	6	6	6	6	6
26	MU0099922	Getriebe Heck GB MAL 7	1	1	1	1	1

# Müthing

Bildtafel 07/01  
MUC 80-160  
Stützrad



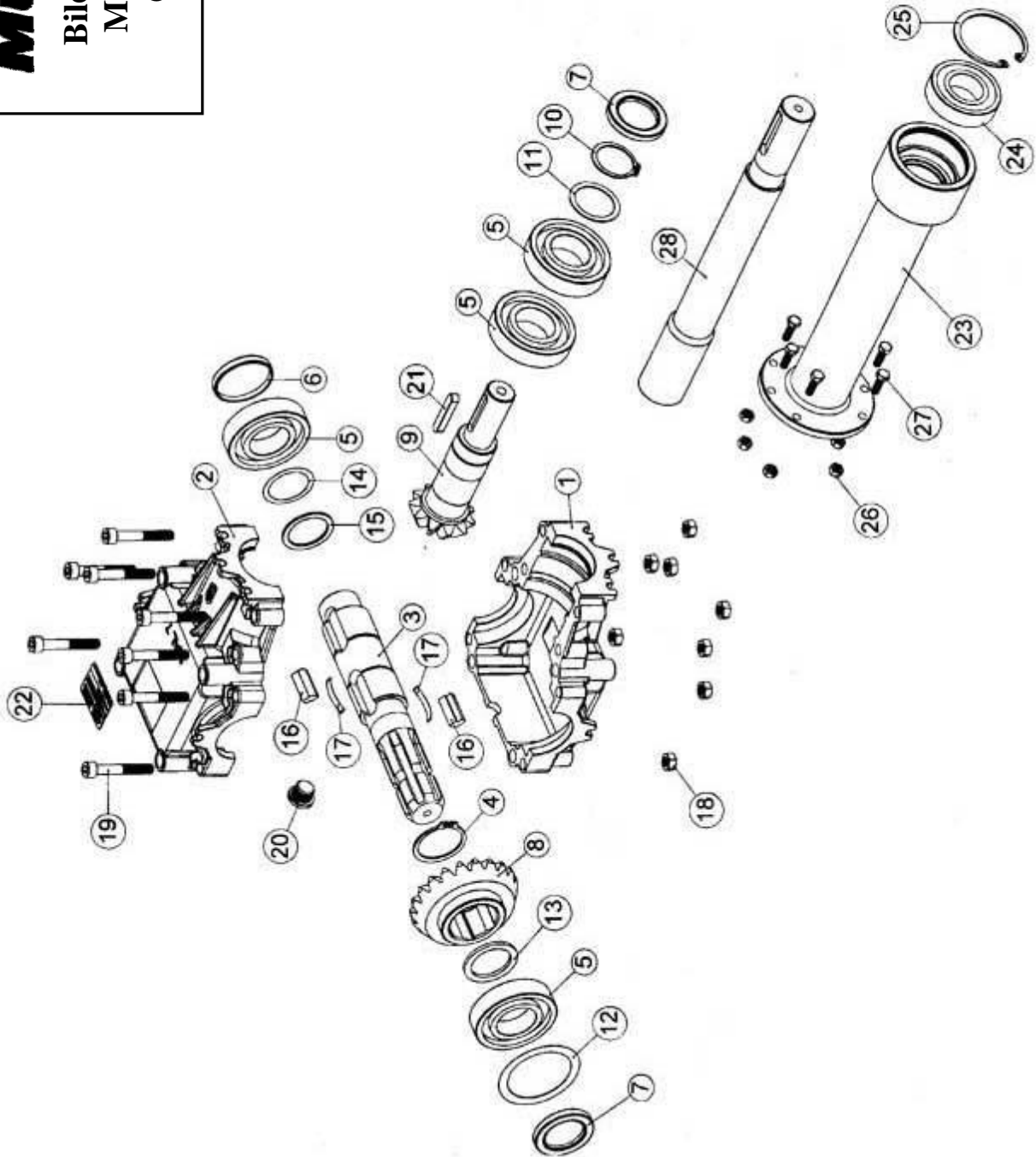


## **Bildtafel 07/01 Stützrad MU-C**

POS.	Teil-Nr.	Benennung	MU-C 80	MU-C 100	MU-C 120	MU-C 140	MU-C 160
1	MU1510150	Halterung	2	2	2	2	2
2	MU0211101	Anlaufscheibe 50 KA	2	2	2	2	2
3	MU0211071	Flanschmuffe	2	2	2	2	2
4	MU0211111	Gleitlagerbuchse 5040 DUB	4	4	4	4	4
5	MU0110750	Verstellwelle	2	2	2	2	2
6	MU0211051	Distanzhülse	4	4	4	4	4
7	MU0211091	Rad	2	2	2	2	2
8	MU0099988	Schraube M8x25 - DIN 603	16	16	16	16	16
9	MU0099999	U-Scheibe 8,4 - DIN 125	16	16	16	16	16
10	MU0099961	Mutter M8 - DIN 985	16	16	16	16	16
11	MU0099959	Mutter M20 - DIN 985	2	2	2	2	2
12	MU0099977	Schraube M20x130 - DIN 931	2	2	2	2	2
13	MU0099946	Rohrklappsplint 10 mm	2	2	2	2	2
14	MU0099945	Schmiernippel M8	2	2	2	2	2
15	MU0099990	Außensegering	2	2	2	2	2

# Müthing

Bildtafel 08/01  
MUC 80-160  
Getriebe

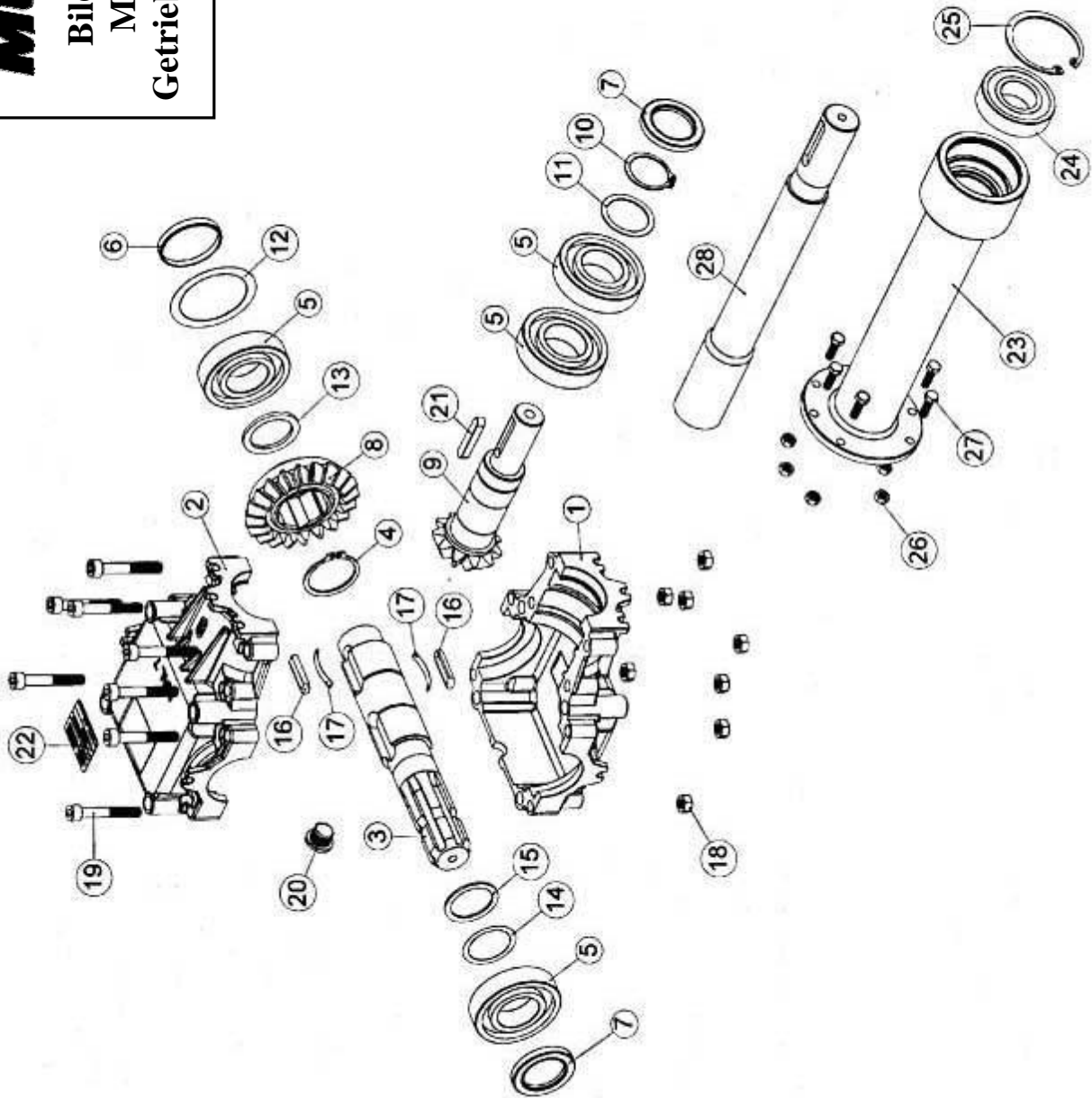


## **Bildtafel 08/01 Getriebe MU-C Front links**

Pos	Teil-Nr.	Benennung	MU-C	MU-C	MU-C	MU-C	MU-C
			80	100	120	140	160
1		siehe Bildtafel 05/01 Pos.28	1	1	1	1	1
2		siehe Bildtafel 05/01 Pos.28	1	1	1	1	1
3	MU7T1003	Getriebe Eingangswelle	1	1	1	1	1
4	MU7T1004	Außenseegering	1	1	1	1	1
5	MU490029	Lager	4	4	4	4	4
6	MU7T1006	Verschlussdeckel	1	1	1	1	1
7	MU7T1007	Simmerring	2	2	2	2	2
8	MU7T1008	Tellerrad mit Freilauf	1	1	1	1	1
9	MU7T1009	Abtriebsritzel	1	1	1	1	1
10	MU7T1010	Außenseegering	1	1	1	1	1
11	MU7T1011	Distanzscheibe 35x45x1	1	1	1	1	1
12	MU7T1012	Distanzscheibe 56x72x0,5	1	1	1	1	1
13	MU7T1013	Distanzscheibe 35x47x3	1	1	1	1	1
14	MU7T1014	Distanzscheibe 35x45x0,3	1	1	1	1	1
15	MU7T1015	Distanzscheibe 35x45x2	1	1	1	1	1
16	MU623008	Sperrklinke	2	2	2	2	2
17	MU490025	Feder für Freilauf	2	2	2	2	2
18	MU7T1018	Mutter	8	8	8	8	8
19	MU7T1019	Inbusschraube	8	8	8	8	8
20	MU7T1020	Ölkontrollschraube	1	1	1	1	1
21	MU7T1021	Paßfeder	1	1	1	1	1
22		Typenschild	1	1	1	1	1
23		siehe Bildtafel 05/01 Pos.2	1	1	1	1	1
24	MU7T1024	Lager	1	1	1	1	1
25	MU7T1025	Innenseegering	1	1	1	1	1
26	MU7T1026	Mutter	6	6	6	6	6
27	MU7T1027	Sechskantschraube	6	6	6	6	6
28		siehe Bildtafel 05/01 Pos.2	1	1	1	1	1

**Müthing**

Bildtafel 09/01  
 MUC 80-160  
 Getriebe Front rechts



## Bildtafel 09/01 Getriebe MU-C Front rechts

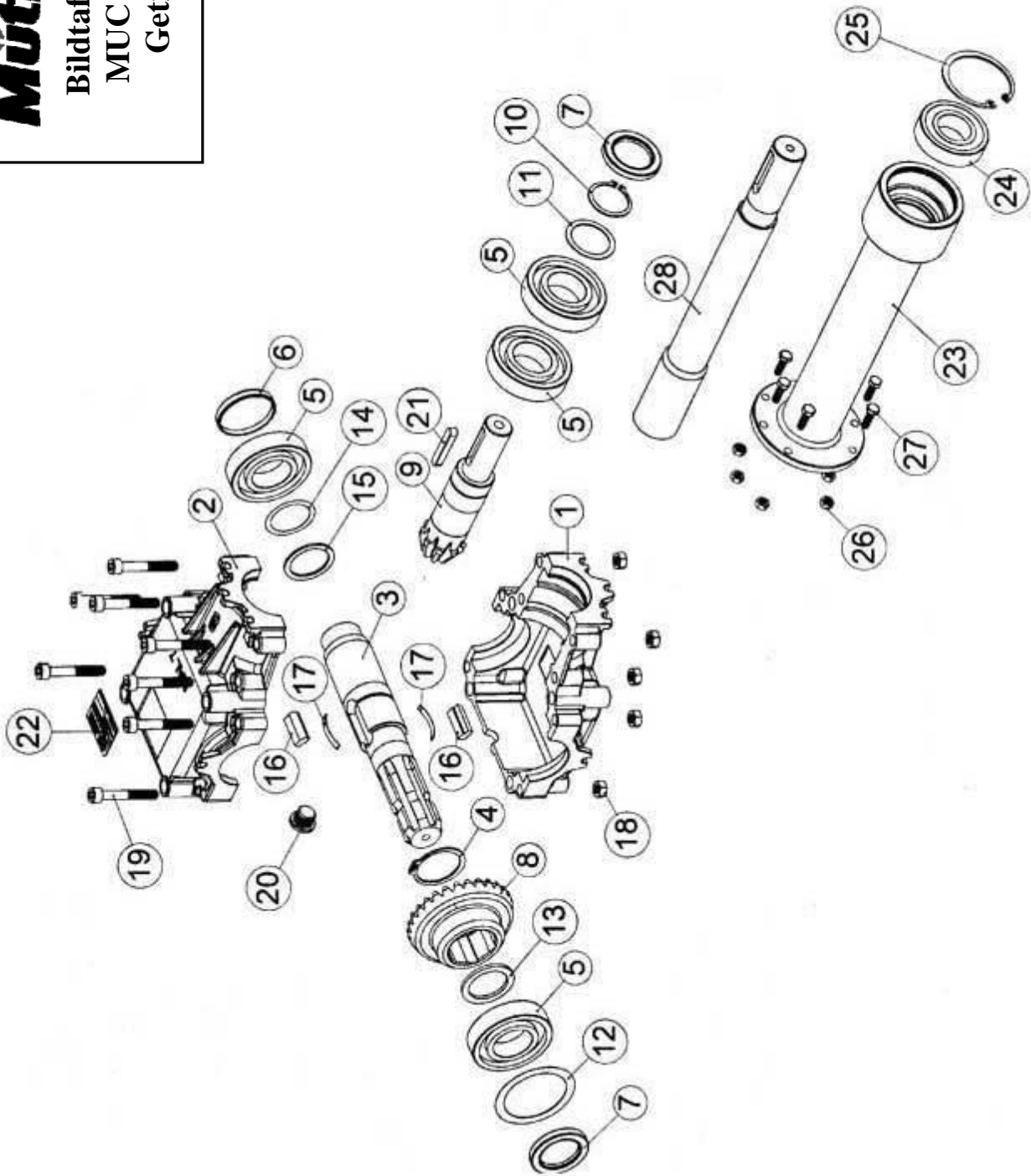
Pos.	Teil-Nr.	Benennung	MU-C	MU-C	MU-C	MU-C	MU-C
			80	100	120	140	160
1		siehe Bildtafel 05/01 Pos.27					
2		siehe Bildtafel 05/01 Pos.27					
3	MU7T1003	Getriebe Eingangswelle	1	1	1	1	1
4	MU7T1004	Außenseegering	1	1	1	1	1
5	MU490029	Lager	4	4	4	4	4
6	MU7T1006	Verschlussdeckel	1	1	1	1	1
7	MU7T1007	Simmerring	2	2	2	2	2
8	MU7T1008	Tellerrad mit Freilauf	1	1	1	1	1
9	MU7T1009	Abtriebsritzel	1	1	1	1	1
10	MU7T1010	Außenseegering	1	1	1	1	1
11	MU7T1011	Distanzscheibe 35x45x1	1	1	1	1	1
12	MU7T1012	Distanzscheibe 56x72x0,5	1	1	1	1	1
13	MU7T1013	Distanzscheibe 35x47x3	1	1	1	1	1
14	MU7T1014	Distanzscheibe 35x45x0,3	1	1	1	1	1
15	MU7T1015	Distanzscheibe 35x45x2	1	1	1	1	1
16	MU623008	Sperrklinke	2	2	2	2	2
17	MU490025	Feder für Freilauf	2	2	2	2	2
18	MU7T1018	Mutter	8	8	8	8	8
19	MU7T1019	Inbusschraube	8	8	8	8	8
20	MU7T1020	Ölkontrollschraube	1	1	1	1	1
21	MU7T1021	Paßfeder	1	1	1	1	1
22		Typenschild	1	1	1	1	1
23		siehe Bildtafel 05/01 Pos.2	1	1	1	1	1
24	MU7T1024	Lager	1	1	1	1	1
25	MU7T1025	Innenseegering	1	1	1	1	1
26	MU7T1026	Mutter	6	6	6	6	6
27	MU7T1027	Sechskantschraube	6	6	6	6	6
28		siehe Bildtafel 05/01 Pos.2	1	1	1	1	1

## Bildtafel 10/01 Getriebe MU-C Heck

Pos.	Teil-Nr.	Benennung	MU-C	MU-C	MU-C	MU-C	MU-C
			80	100	120	140	160
1		siehe Bildtafel 06/01 Pos.26	1	1	1	1	1
2		siehe Bildtafel 06/01 Pos.26	1	1	1	1	1
3	MU7T3003	Getriebeeingangswelle	1	1	1	1	1
4	MU7T1004	Außenseegering	1	1	1	1	1
5	MU490029	Lager	4	4	4	4	4
6	MU7T1006	Verschlussdeckel	1	1	1	1	1
7	MU7T1007	Simmerring	2	2	2	2	2
8	MU7T3008	Tellerrad mit Freilauf	1	1	1	1	1
9	MU7T3009	Abtriebsritzel	1	1	1	1	1
10	MU7T1010	Außenseegering	1	1	1	1	1
11	MU7T1011	Distanzscheibe 35x45x1	1	1	1	1	1
12	MU7T1012	Distanzscheibe 56x72x0,5	1	1	1	1	1
13	MU7T1013	Distanzscheibe 35x47x3	1	1	1	1	1
14	MU7T1014	Distanzscheibe 35x45x0,3	1	1	1	1	1
15	MU7T1015	Distanzscheibe 35x45x2	1	1	1	1	1
16	MU623008	Sperrklinke	2	2	2	2	2
17	MU490025	Feder für Freilauf	2	2	2	2	2
18	MU7T1018	Mutter	8	8	8	8	8
19	MU7T1019	Inbusschraube	8	8	8	8	8
20	MU7T1020	Ölkontrollschraube	1	1	1	1	1
21	MU7T1021	Paßfeder	1	1	1	1	1
22		Typenschild	1	1	1	1	1
23		siehe Bildtafel 06/01 Pos.2	1	1	1	1	1
24	MU7T1024	Lager	1	1	1	1	1
25	MU7T1025	Innenseegering	1	1	1	1	1
26	MU7T1026	Mutter	6	6	6	6	6
27	MU7T1027	Sechskantschraube	6	6	6	6	6
28		siehe Bildtafel 06/01 Pos.2	1	1	1	1	1

# Müthing

Bildtafel 10/01  
 MUC 80-160  
 Getriebe







---

## Notizen

Area with horizontal dashed lines for taking notes.







**D - 59494 Soest**

Am Silberg 23  
 Tel. +49 (0) 29 21 - 96 51-0  
 Fax +49 (0) 29 21 - 7 30 80  
 soest@muething.com



**D - 97215 Uffenheim**

Am Brunnlein 2  
 Tel. +49 (0) 98 42 - 98 66-0  
 Fax +49 (0) 98 42 - 98 66 67  
 uffenheim@muething.com




**Müthing**  
 seit 1898 - Zukunft aus Tradition