



ERSATZTEILLISTE | Spare parts list

Liste des pièces de rechange | Lista de repuestos

MU-C Husqvarna 120

AB SERIE | as of series | á partir de série | desde de la serie 2015

AUSGABE | edition | version | edición 04.2019

ARTIKELNUMMER | article number | numéro d'article | número de artículo MU_C_Husqvarna_ET_15_2019-04

Übertragen Sie hier bitte die Daten Ihres Gerätes und des verwendeten Getriebes.

Enter the details for your implement and the gear box you are using here.

Veuillez inscrire ici les références de votre machine et celles du boîtier.

Introduzca aquí los datos de su equipo y la transmisión utilizada.



*Beispiel Typenschild | Type plate example
Exemple de plaque signalétique | Ejemplo de una placa de características*

Benennung Designation Désignation Designación	Eintrag Entry N° d'enregistrement Registro
Modell Model Modèle Modelo	MU-C Husqvarna 120 <input type="checkbox"/> 120
Seriennummer Serial number N° de série Número de serie	
Baujahr Year of manufacture Année de construction Año de construcción	
Getriebetyp Gearbox type Type de Système d'entraînement Tipo de transmisión	
Anbaubock Headstock Attelage Soporte adosado	
Händler Dealer Distributeur Concesionario	
Inbetriebnahme am Commissioning date Date de mise en service Fecha de puesta en servicio	

Bei bitte deutlich ankreuzen !

Where there are checkboxes , please check these clearly!

Veuillez cocher les cases lisiblement!

Por favor, marque con una cruz en la casilla .



20 horizontal dotted lines for writing.



Einleitung Introduction Introduction Introducción 	6
Gerätebeschreibung Device description Description de l'appareil Description del dispositivo 	7
Grundausführung Basic model Modèle de base Modelo básico 	
Gehäuse Housing Caisson Caja 	8
Antrieb & Getriebe Drive and gear box Transmission et Système d'entraînement Accionamiento e Cambio 	12
Schäkelrotor Shackle rotor Rotor á manilles Grillete rotor 	16
Stützwalze Support roller Rouleau d'appui Cilindro de apoyo 	20
Stützrad Support wheel Roue d'appui Rueda de soporte 	24
Unterlenkeraufnahme lower link receiver Logement du bras inférieur Alojamiento del brazo inferior 	28
Zubehör Accessory Accessoires Accesorios 	
Verschleißeinlage Wear insert Blindage Junta de desgaste 	30
Getriebe gear box Système d'entraînement Cambio 	32
Gelenkwelle - GE2102-SFT Cardan shaft - GE2102-SFT Cardan - GE2102-SFT Árbol de transmisión - GE2102-SFT 	38

20 horizontal dotted lines for writing.



SEHR GEEHRTER KUNDE,

auf den folgenden Seiten finden Sie eine vollständige Übersicht aller Bauteile Ihres Müthing Mulchgerätes MU-C Husqvarna 120. Anhand dieser Unterlage bitten wir Sie benötigte Ersatzteile genau zu identifizieren und mit den nachfolgenden Angaben zu bestellen. Benötigen Sie Hilfe oder weitere Informationen kontaktieren Sie uns.

Vielen Dank - Ihr Müthing-Team

CHER CLIENT,

Vous trouverez sur les pages suivantes une description complète des composants de votre broyeur Müthing MU-C Husqvarna 120. Nous vous invitons à identifier exactement les pièces de rechange requises à l'appui de ce document et de les commander en indiquant le n° de référence de pièces de rechange. N'hésitez pas à nous contacter si vous avez besoin d'aide ou d'informations complémentaires.

Merci beaucoup – Votre équipe Müthing

DEAR CUSTOMER,

The following pages offer a complete overview of the components in your Müthing MU-C Husqvarna 120 mulcher. We are providing you with this document so that you can identify exactly the spare parts you require and order them using the spare part numbers listed. Should you need any assistance or further information, please contact us.

Kind regards - Your Müthing team

ESTIMADO CLIENTE,

En las siguientes páginas ponemos a su disposición una relación completa de los componentes de su trituradora MU-C Husqvarna 120 de Müthing. Le rogamos que con ayuda de este listado identifique las piezas de repuesto necesarias y las encargue con su correspondiente número de repuesto. No dude en ponerse en contacto con nosotros para solicitar ayuda o información ampliada.

Muchas gracias - Su equipo Müthing



Beachten Sie immer die Sicherheitshinweise der Betriebsanleitung !

Always follow the safety instructions in the operating manual.

Veuillez toujours tenir compte des consignes de sécurité figurant dans le manuel d'utilisation !

Observe siempre las indicaciones de seguridad de las instrucciones de servicio !

DIE HAUPTBAUGRUPPEN SIND:

1. Mulchergehäuse mit Schutzlamellen, hinterem Gummischutz und Gleitkufen
2. Rotor mit Lagerung, Werkzeugen und Werkzeughaltern
3. Stützwalze (Stützräder) mit Lagerung
4. Keilriemenantrieb mit Keilriemenschutzhaube
5. Getriebe
6. Gelenkwelle (Explosionszeichnung)
7. Sonderzubehör

THE MAIN COMPONENTS ARE:

1. Mulcher housing with protective strips, rear rubber protector and skids
2. Rotor with mount, tools and tool holders
3. Support roller (support wheels) with mount
4. V-belt drive with V-belt guard
5. Gear box
6. PTO shaft (exploded view)
7. Optional accessories



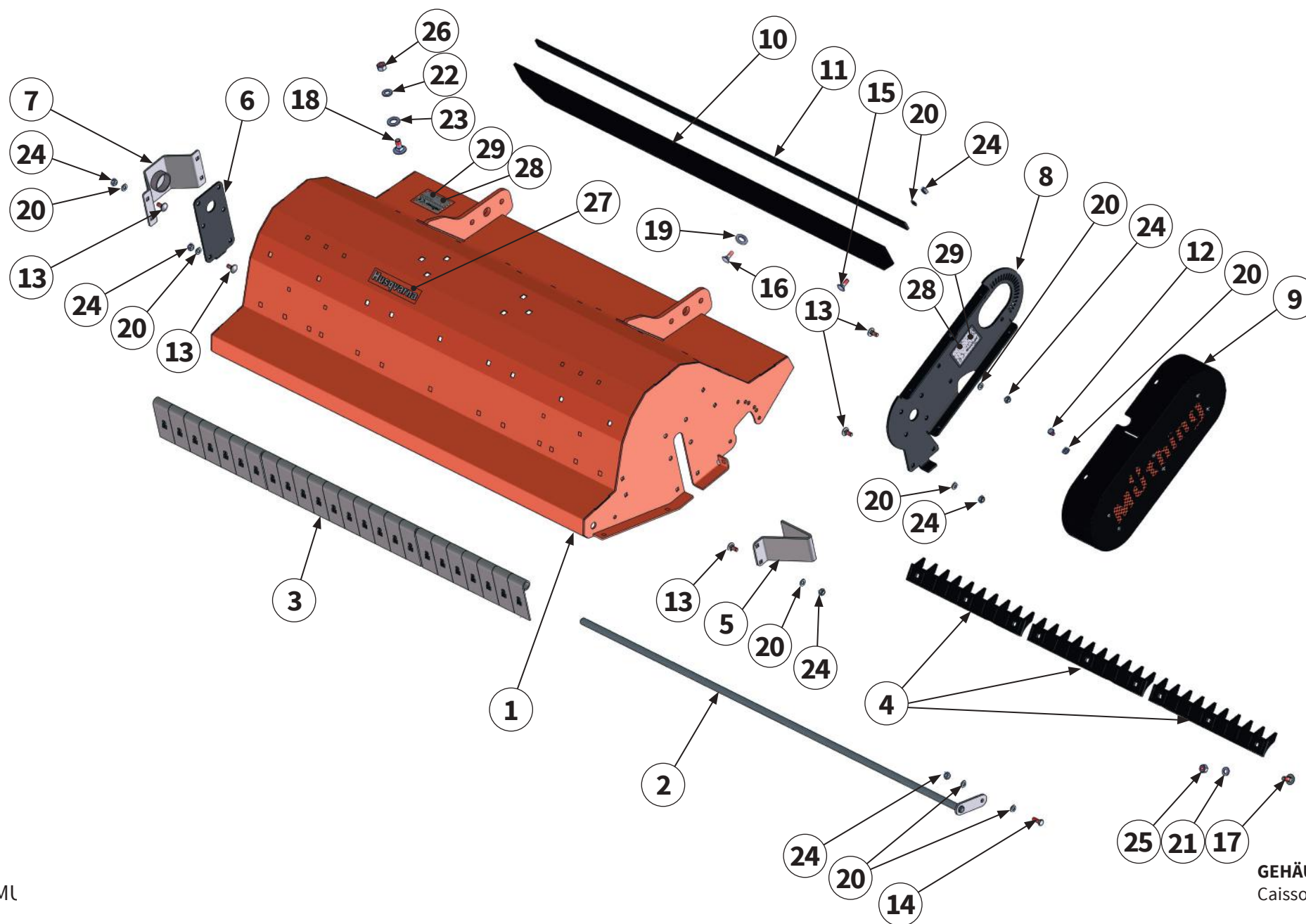
LES GROUPES PRINCIPAUX SONT:

1. Carter du broyeur avec lamelles de protection, protection en caoutchouc à l'arrière et patins de glissement
2. Rotor équilibré avec outils et supports d'outils
3. Rouleau d'appui (roues supports) avec suspension
4. Transmission par courroie trapézoïdale avec capot de protection
5. Système d'entraînement
6. Arbre de transmission (vue éclatée)
7. Accessoires spécifiques

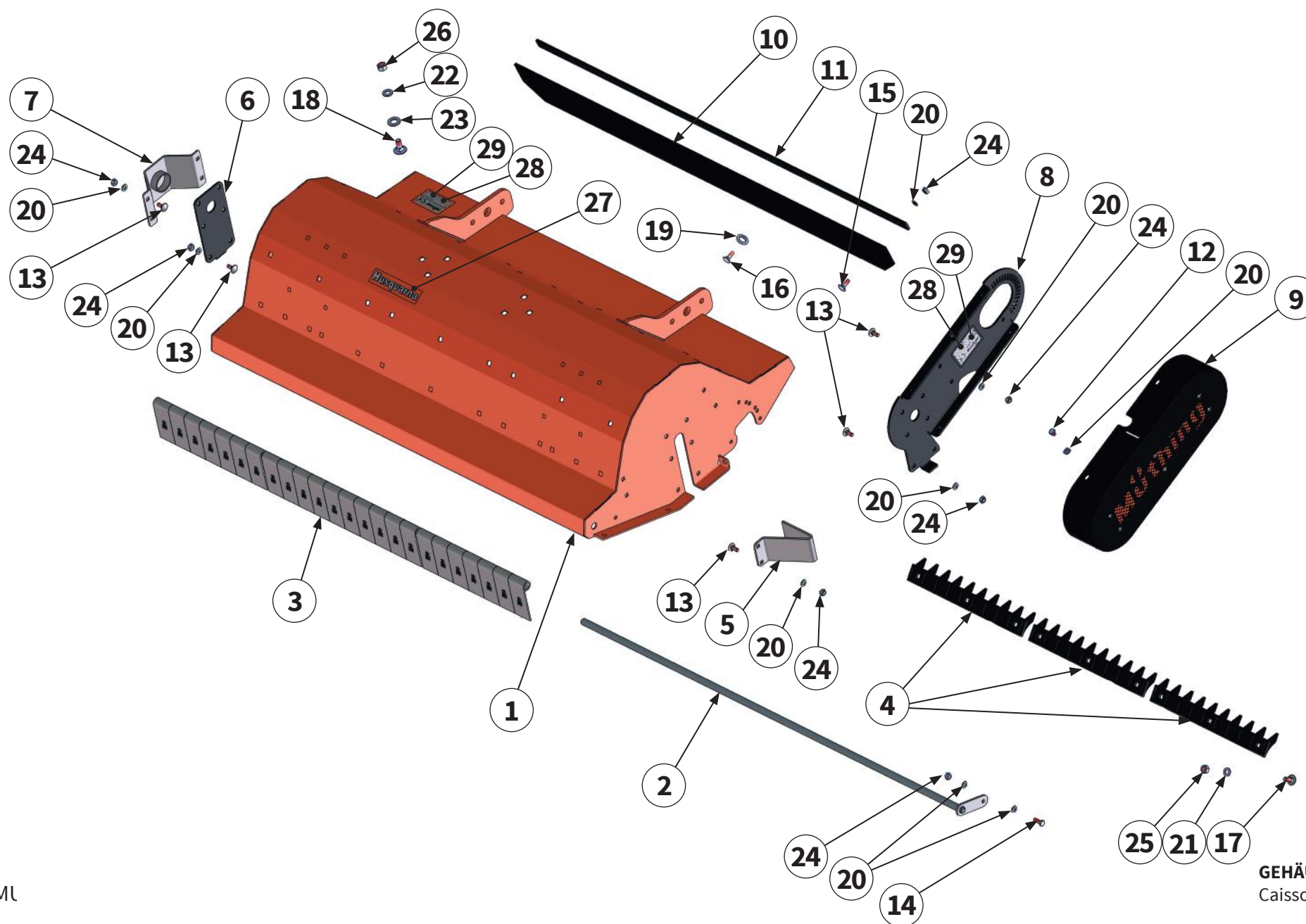
LOS GRUPOS CONSTRUCTIVOS PRINCIPALES SON:

1. Carcasa de la trituradora con placas de protección, protección trasera de goma y patines
2. Rotor con cojinete, herramientas y portaherramientas
3. Cilindro de apoyo (ruedas de apoyo) con cojinete
4. Accionamiento por correa trapezoidal con cubierta protectora de la correa
5. Transmisión
6. Árbol de transmisión (plano explosionado)
7. Accesorio especial

| Hauptbaugruppe Schlegelmulcher Baureihe MU-C Husqvarna 120
| Main assembly of the MU-C Husqvarna 120 flail mulcher
| Groupe principal Broyeur à marteaux série MU-C Husqvarna 120
| Grupo constructivo desbrozadora serie MU-C Husqvarna 120



Pos.-Nr. No. Número	Ersatzteilnummer Manufacturer part number Numéro de pièce du fabricant Número de pieza del fabricante		DE Bezeichnung	EN Designation	FR Désignation	ES Designación
	Anzahl quantity quantité número					
	Müthing	Husqvarna				
1	00015351-H 1	5886467-01 1	Gehäuse	housing	Caisson	Caja
2	00001124 1	5886470-01 1	Pendelwelle	swing shaft	Arbre oscillant	Eje del péndulo
3	MU0501131 24	5813123-01 24	Pendelklappen	flap with swing protection	Volvet de protection	Tapa protectora del péndulo
4	00005474 3	5886468-01 3	Gegenschneide 400	chopping bars	Lame hache-paille courte	Listón de corte de paja corto
5	MU0216011 1	5886469-01 1	Abweiser	deflector	Défecteur	Deflector
6	MU0501171 1	5813118-01 1	Verschlußblech	sealing sheet	Tôle de fermeture	Chapa de cierre
7	00015374 1	5886472-01 1	Lagerabdeckung	bearing cover	Couvercle de palier	Tapa de cojinete
8	MU0510031 1	5813115-01 1	Halteblech	retaining plate	Tôle de maintien	Chapa soporte
9	00004070 1	5813117-01 1	Schutzabdeckung	protective cover	Recouvrement de protection	Cubierta protectora
10	00003530 1	5886473-01 1	Schutzgummi	guard	Protection	Protección
11	00003529 1	5886471-01 1	Klemmleiste	support plate	Tôle de support	Chapa de retención
12	MU980127 4	5813127-01 4	Schraube	bolt	Vis	Tornillo
13	MU980107 12		Schraube	bolt	Vis	Tornillo
14	MU980109 1		Schraube	bolt	Vis	Tornillo
15	MU0099988 6		Schraube	bolt	Vis	Tornillo



Pos.-Nr. No. Numéro Número	Ersatzteilnummer Manufacturer part number Numéro de pièce du fabricant Número de pieza del fabricante		DE Bezeichnung	EN Designation	FR Désignation	ES Designación
	Anzahl quantity quantité número					
	Müthing	Husqvarna				
16	MU0099987 3	5886477-01 3	Schraube	bolt	Vis	Tornillo
17	00000903 9	5886478-01 9	Schraube	bolt	Vis	Tornillo
18	MU980310 6	5886479-01 6	Schraube	bolt	Vis	Tornillo
19	MU0099951 3	5886480-01 3	Scheibe	washer	Disque	Arandela
20	MU0099999 24		Scheibe	washer	Disque	Arandela
21	MU980202 9		Scheibe	washer	Disque	Arandela
22	MU980302 6		Scheibe	washer	Disque	Arandela
23	MU980402 6	5886484-01 6	Scheibe	washer	Disque	Arandela
24	MU0099961 22	5886485-01 22	Mutter	nut	Écrou	Tuerca
25	MU0099960 9		Mutter	nut	Écrou	Tuerca
26	MU980301 6		Mutter	nut	Écrou	Tuerca
27	00011517 1		Logo	Logo	Logo	Logo
28	00015375 2		Schutzfolie	Protective foil	Feuille de protection	Lámina protectora
29	00015376 2		Typenschild	type plate	Plaque signalétique	Placa de identificación

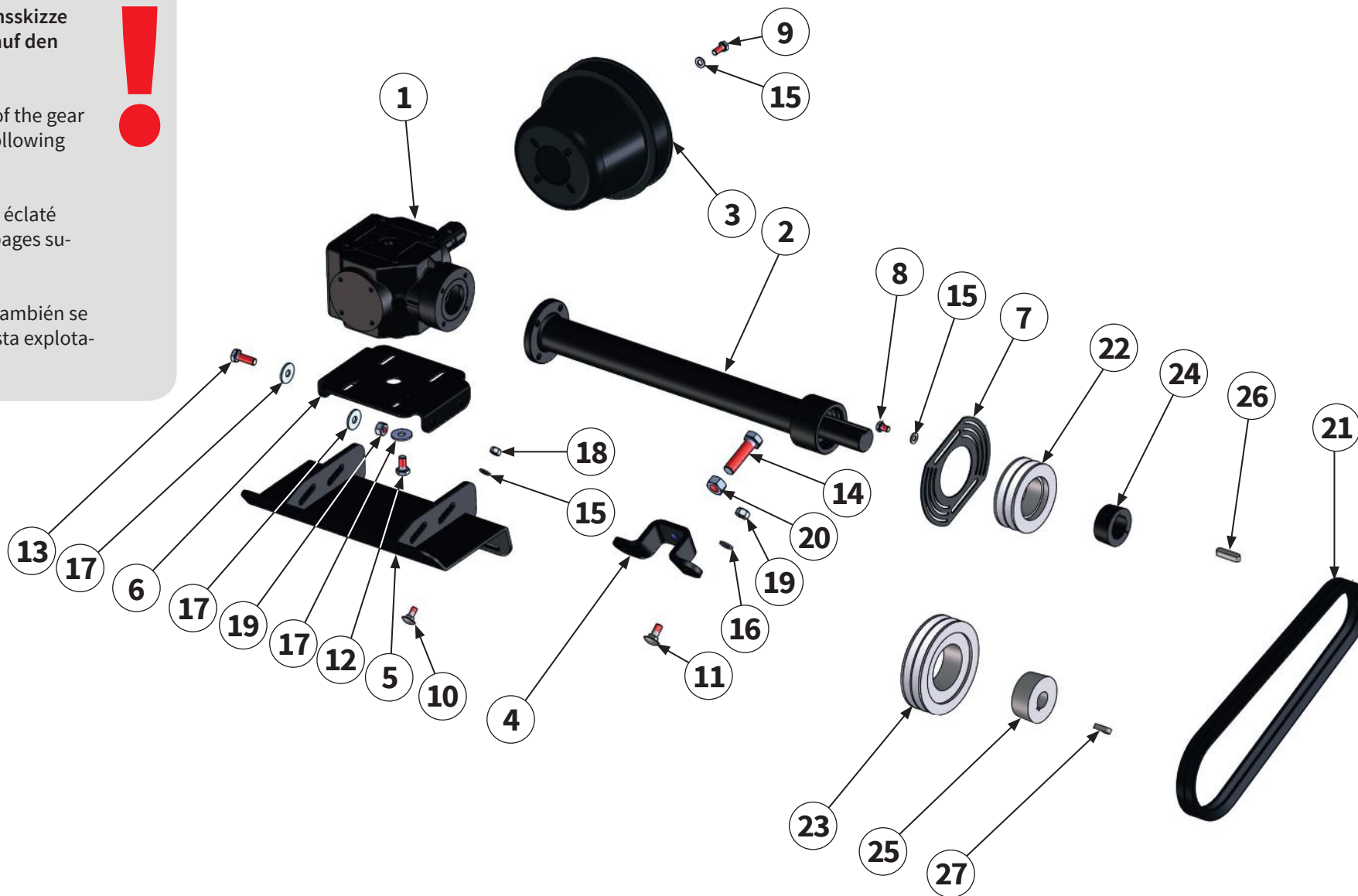
Eine detaillierte Explosionsskizze des Getriebes finden Sie auf den folgenden Seiten.



A detailed exploded view of the gear box can be found on the following pages.

Vous trouverez un schéma éclaté détaillé du boîtier sur les pages suivantes.

En las siguientes páginas también se incluye un diagrama de vista explotada de la transmisión.



Pos.-Nr. No. Número	Ersatzteilnummer Manufacturer part number Numéro de pièce du fabricant Número de pieza del fabricante		DE Bezeichnung	EN Designation	FR Désignation	ES Designación
	Anzahl quantity quantité número					
	Muething	Husqvarna				
1	M20T1.9 RECHTS-BRM 1	5886488-01 1	Getriebe	gear box	Système d'entraînement	Cambio
	Getriebe-Eingangsdrehzahl Input speed Vitesse d`entree Velocidad entrada 1000 / min -1 (1:1,93)					
2	M2000630-BRM 1		Verlängerungswelle	extension shaft	Arbre de rallonge	Eje de prolongación
3	MU1510160 1		Schutztopf	protective pot	Barillet de protection	Tapa de protección
4	00009656 1	5886491-01 1	Aufnahme	holder	Support	Alojamiento
5	00009646 1	5886492-01 1	Getriebehalter	gear box holder	Support de transmission	Soporte del cambio
6	00015590 1	5886493-01 1	Verstellblech	adjusting plate	Plaque de réglage	Placa de ajuste
7	00003532 1		Abdeckung	cover	Recouvrement	Cubierta
8	MU980159 2		Schraube	bolt	Vis	Tornillo
9	MU980115 4		Schraube	bolt	Vis	Tornillo
10	MU980107 3		Schraube	bolt	Vis	Tornillo
11	00000903 2		Schraube	bolt	Vis	Tornillo
12	MU0099970 4		Schraube	bolt	Vis	Tornillo
13	MU980205 4	5813190-01 4	Schraube	bolt	Vis	Tornillo

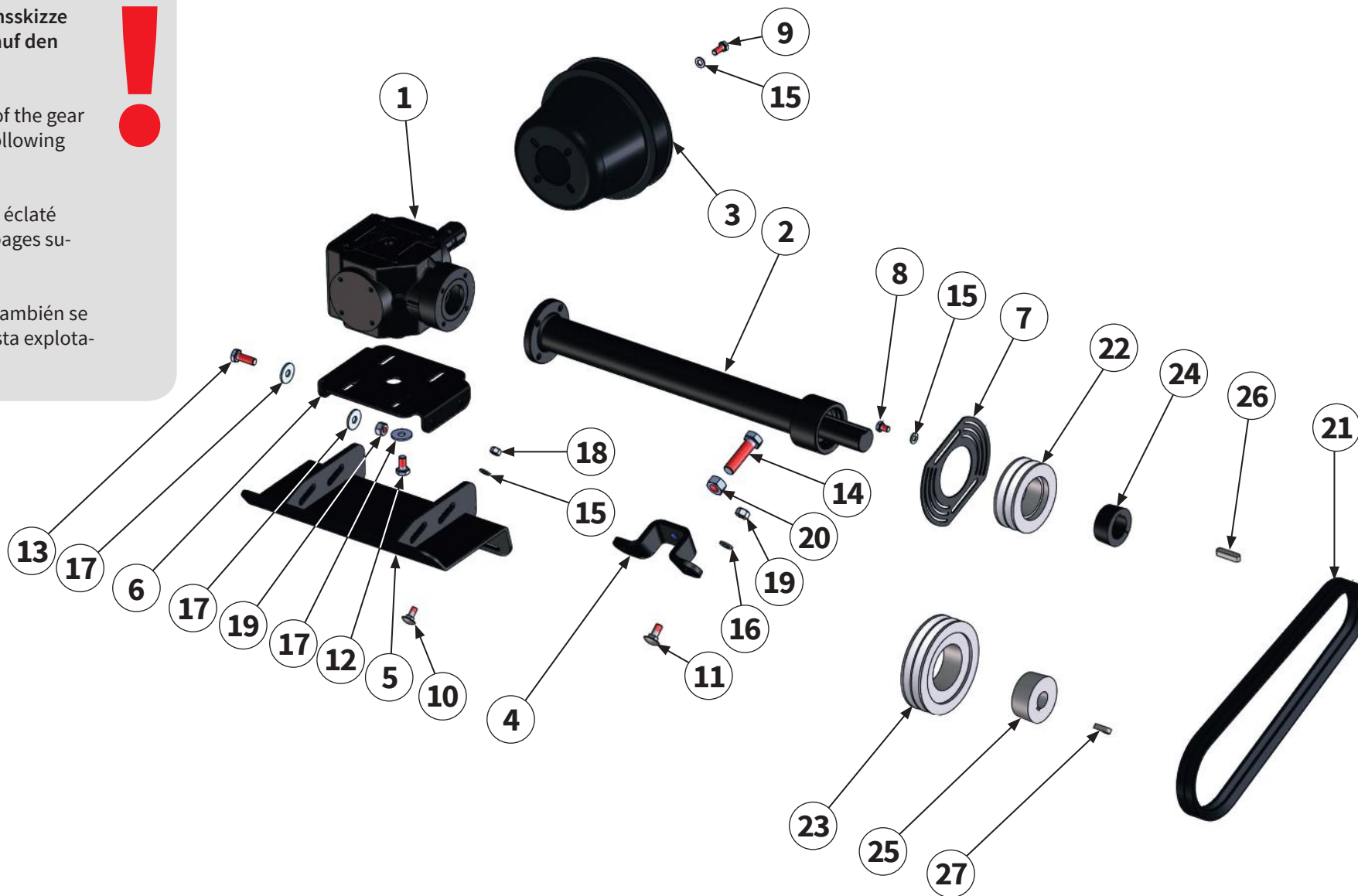
Eine detaillierte Explosionsskizze des Getriebes finden Sie auf den folgenden Seiten.



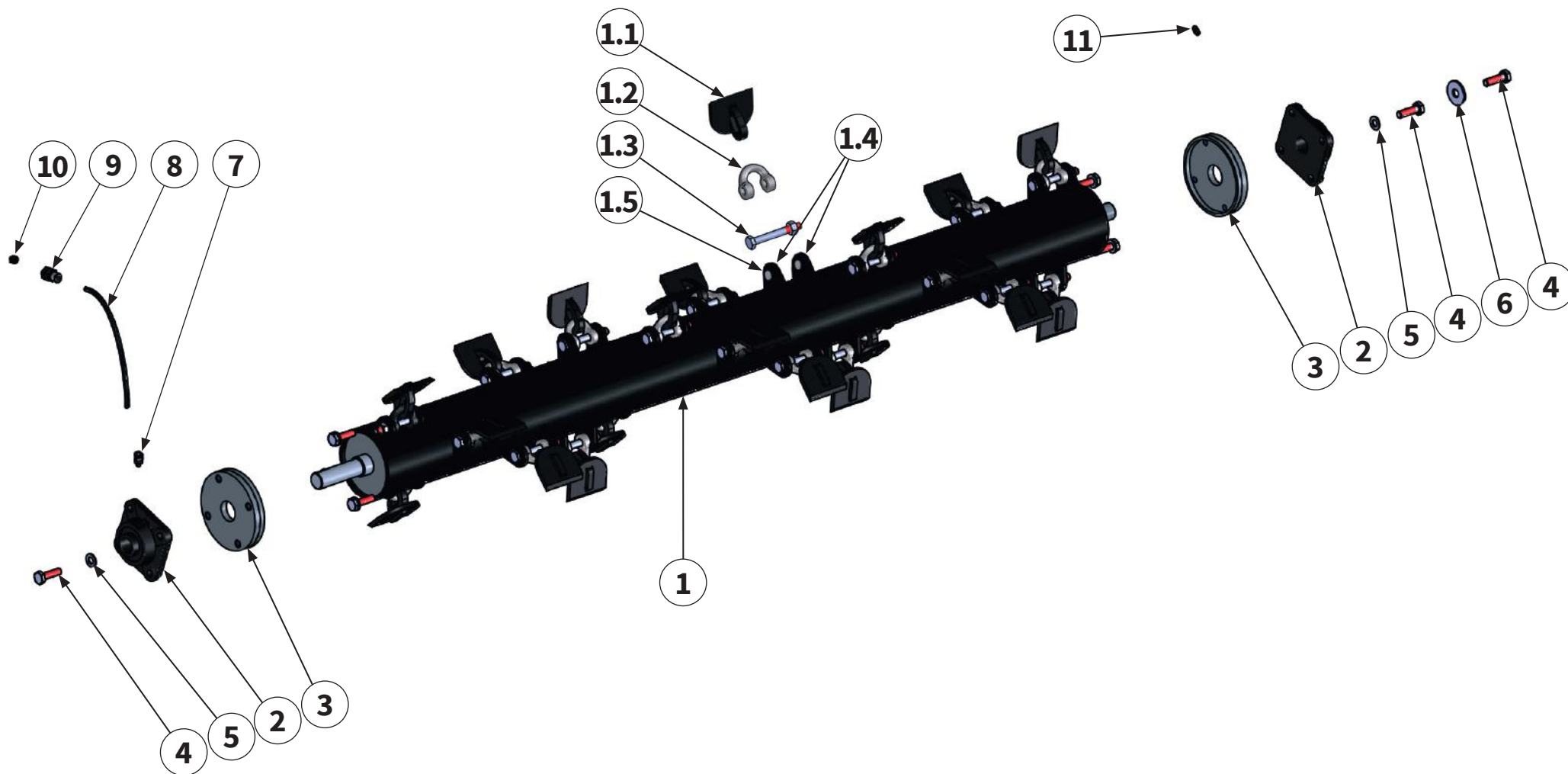
A detailed exploded view of the gear box can be found on the following pages.

Vous trouverez un schéma éclaté détaillé du boîtier sur les pages suivantes.

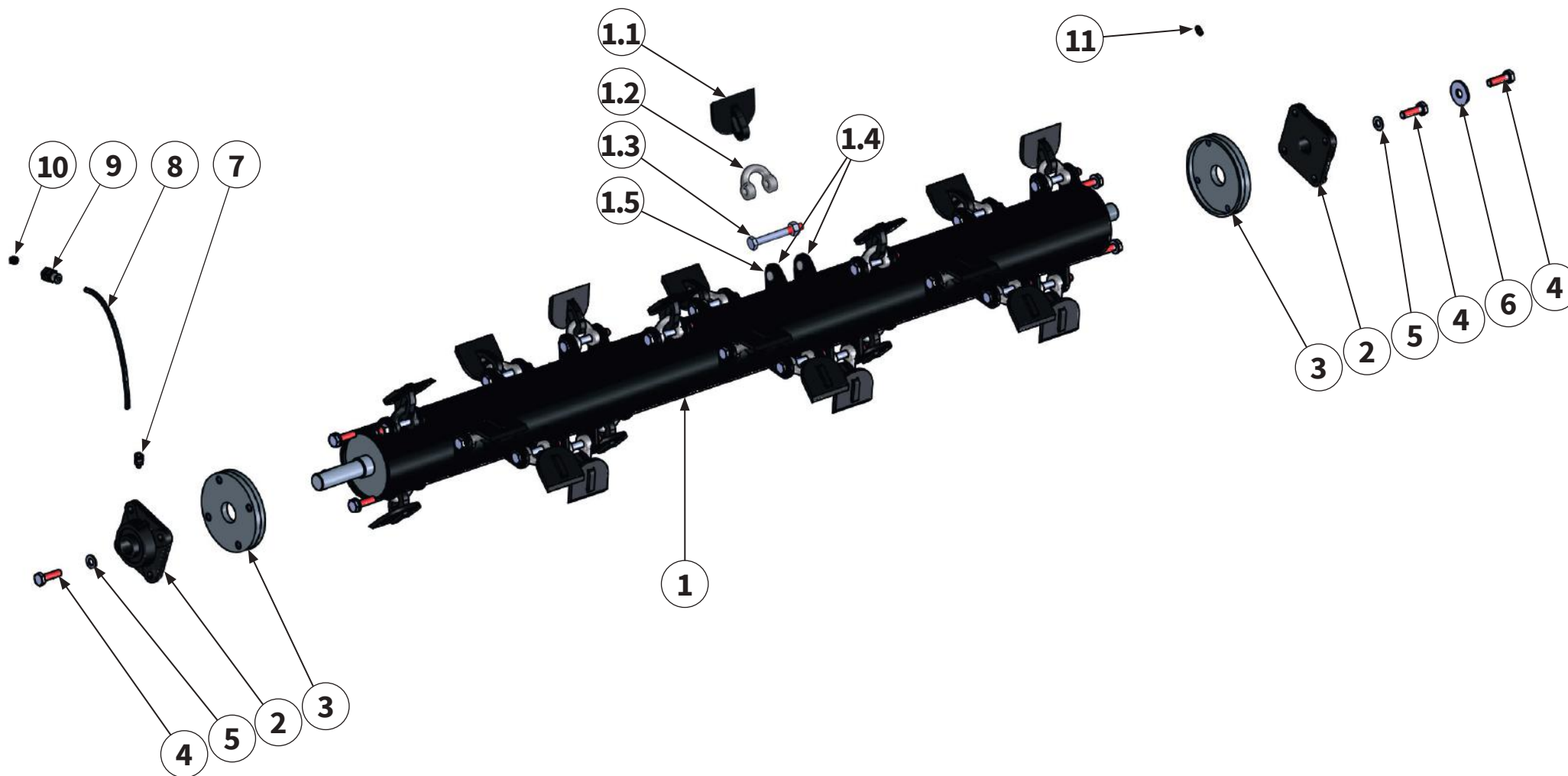
En las siguientes páginas también se incluye un diagrama de vista explotada de la transmisión.



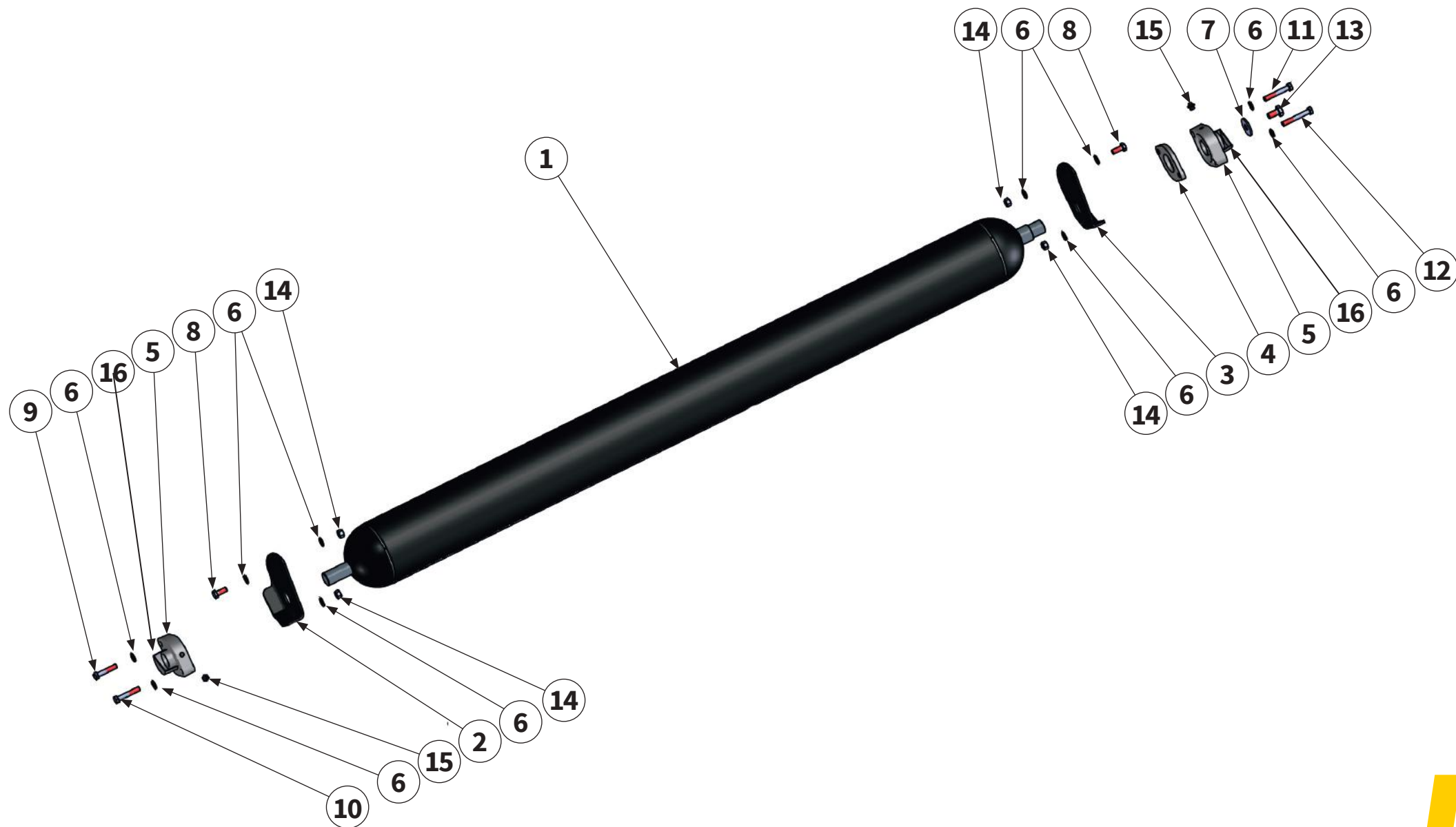
Pos.-Nr. No. Numéro Número	Ersatzteilnummer Manufacturer part number Numéro de pièce du fabricant Número de pieza del fabricante		DE Bezeichnung	EN Designation	FR Désignation	ES Designación
	Anzahl quantity quantité número					
	Müthing	Husqvarna				
14	MU981002 1	5886500-01 1	Schraube	bolt	Vis	Tornillo
15	MU0099999 9		Scheibe	washer	Disque	Arandela
16	MU980202 2		Scheibe	washer	Disque	Arandela
17	MU0099950 12		Scheibe	washer	Disque	Arandela
18	MU0099961 3	5886485-01 3	Mutter	nut	Écrou	Tuerca
19	MU0099960 6		Mutter	nut	Écrou	Tuerca
20	MU980400 6		Mutter	nut	Écrou	Tuerca
21	MU0501995 2	5886497-01 2	Keilriemen	V-belt	Courroie trapézoïdale	Correa trapezoidal
22	00001087 1		Riemenscheibe	belt pulley	Poulie	Polea
23	MU0501111 1		Riemenscheibe	belt pulley	Poulie	Polea
24	00001093 1	5886505-01 1	Spannbuchse	clamping bush	Douille de serrage	Manguito de sujeción
25	00011451 1	5886506-01 1	Spannbuchse	clamping bush	Douille de serrage	Manguito de sujeción
26	2404073010 1	5886507-01 1	Passfeder	parallel key	Clavette	Chaveta de ajuste
27	00001085 1	5886508-01 1	Passfeder	parallel key	Clavette	Chaveta de ajuste



Pos.-Nr. No. Número	Ersatzteilnummer Manufacturer part number Numéro de pièce du fabricant Número de pieza del fabricante		DE Bezeichnung	EN Designation	FR Désignation	ES Designación
	Anzahl quantity quantité número					
	Müthing	Husqvarna				
1	MU5040031 1	5886513-01 1	Rotor inkl. Werkzeug	rotor with tools	Rotor avec outils	Rotor con herra
1.1	MU 5 20	5886514-01 20	Schäkelmesser	shackle flail	Lame de manille	Chuchilla del grillete
1.2	MU0801031 20	5886515-01 20	Schäkel	shackle	Manille	Grillete
1.3	MU0801041 20	5813186-01 20	Schraube mit Mutter	bolt with nut	Vis avec Écrou	Tornillo con Tuerca
1.4	MU0504101 40	5886517-01 40	Werkzeughalter	tool holders	Porte-outils	portaherramientas
1.5	MU0702051 20	5886516-01 20	Verdrehsicherung	anti-twist protection	Sécurité anti-torsion	Seguro contra giro
2	MU0501041 2	5813191-01 2	Rotorlager	rotor holder	Support de Rotor	Soporte del Rotor
3	MU5102211 2	5813181-01 2	Wickelschutz	anti-wrapping device	Protection contre l'enroulement	Protección enrollable
4	MU980222 9	5886518-01 9	Schraube	bolt	Vis	Tornillo
5	MU980202 8	5813188-01 8	Scheibe	washer	Disque	Arandela
6	MU980203 1	5886519-01 1	Scheibe	washer	Disque	Arandela
7	MULI0001 1	5813194-01 1	Verschraubung	Screwed connection	Raccord à vis	Atornillamiento
8	MULI0005 0,17 m	5813192-01 1	Schmierleitung	lubrication line	Conduite de graissage	Tubería de engrase

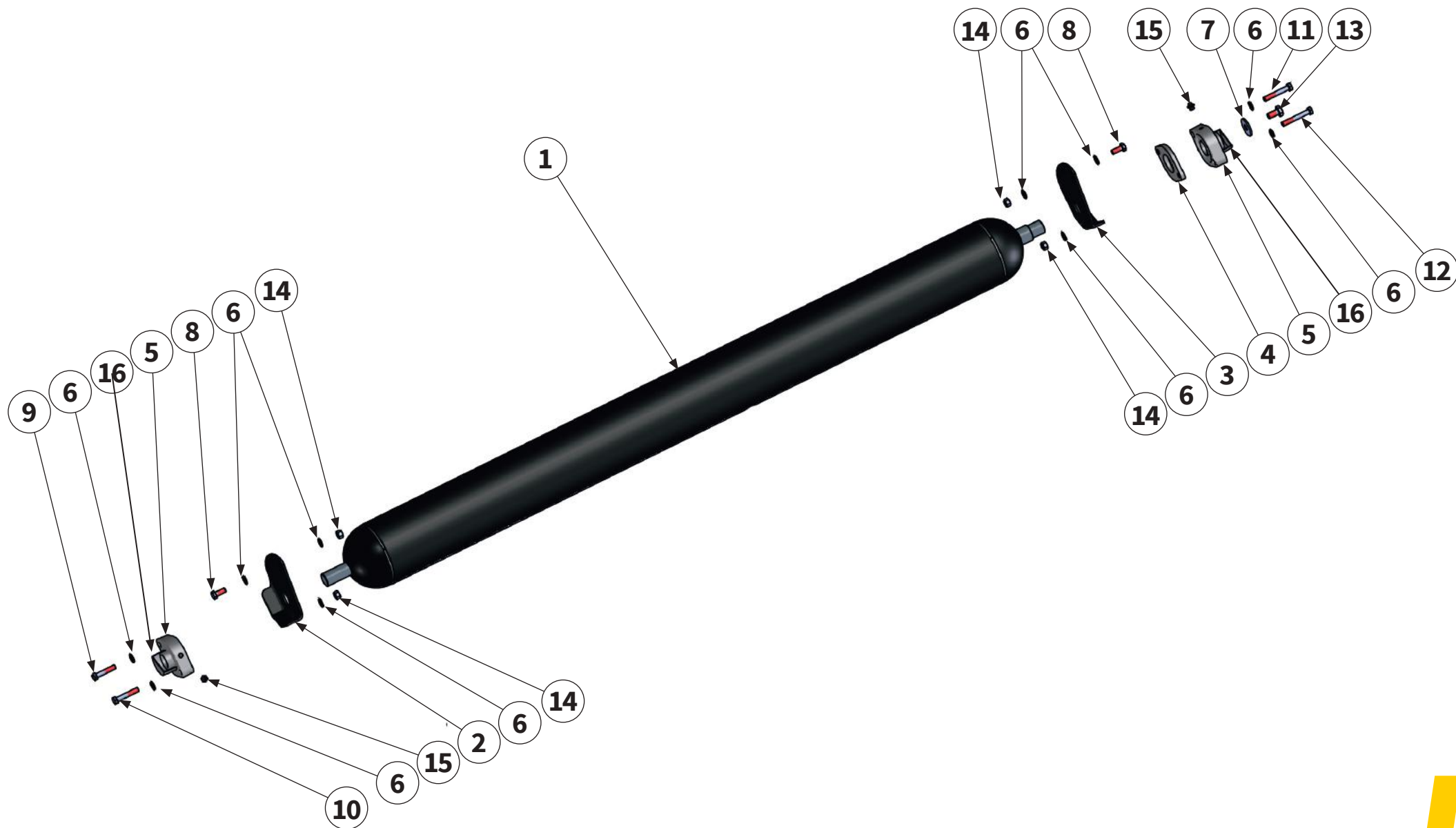


Pos.-Nr. No. Numéro Número	Ersatzteilnummer Manufacturer part number Numéro de pièce du fabricant Número de pieza del fabricante		DE Bezeichnung	EN Designation	FR Désignation	ES Designación
	Anzahl quantity quantité número					
	Müthing	Husqvarna				
9	MULI0003 1	5813195-01 1	Verschraubung	Screwed connection	Raccord à vis	Atornillamiento
10	MULI0004 1	5813196-01 1	Schmiernippel	lubricating nipple	Nipple de graissage	Engrasador
11	00001187 1	5886521-01 1	Schmiernippel	lubricating nipple	Nipple de graissage	Engrasador



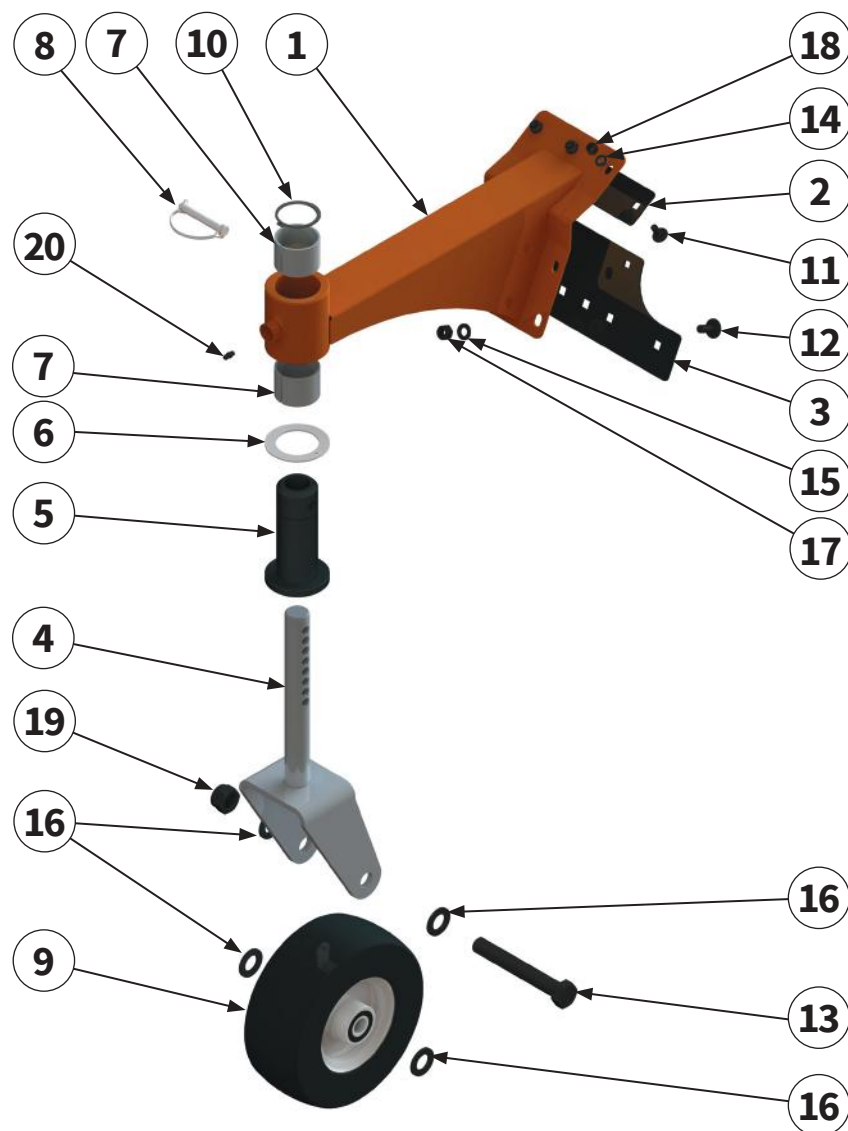
Pos.-Nr. No. Número	Ersatzteilnummer Manufacturer part number Numéro de pièce du fabricant Número de pieza del fabricante		DE Bezeichnung	EN Designation	FR Désignation	ES Designación
	Anzahl quantity quantité número					
	Müthing	Husqvarna				
1	MU0110792 1	5886522-01 1	Stützwalze	support roller	Rouleau d'appui	Cilindro de apoyo
2	00015179 1	5886523-01 1	Blech	sheet metal	Tôle	Chapa
3	00015180 1	5886524-01 1	Blech	sheet metal	Tôle	Chapa
4	00001674 1	5886525-01 1	Platte	plate	Plaque	Placa
5	00001673 2	5886526-01 2	Lager	bearing	Palier	Conjinete
6	MU980202 16	5813188-01 16	Scheibe	washer	Disque	Arandela
7	MU0099992 1	5886527-01 1	Scheibe	washer	Disque	Arandela
8	MU980115 4	5886496-01 4	Schraube	washer	Disque	Arandela
9	MU980128 1	5886529-01 1	Schraube	bolt	Vis	Tornillo
10	MU980116 1	5886530-01 1	Schraube	bolt	Vis	Tornillo
11	MU980119 1	5886531-01 1	Schraube	bolt	Vis	Tornillo
12	MU980118 1	5886532-01 1	Schraube	bolt	Vis	Tornillo



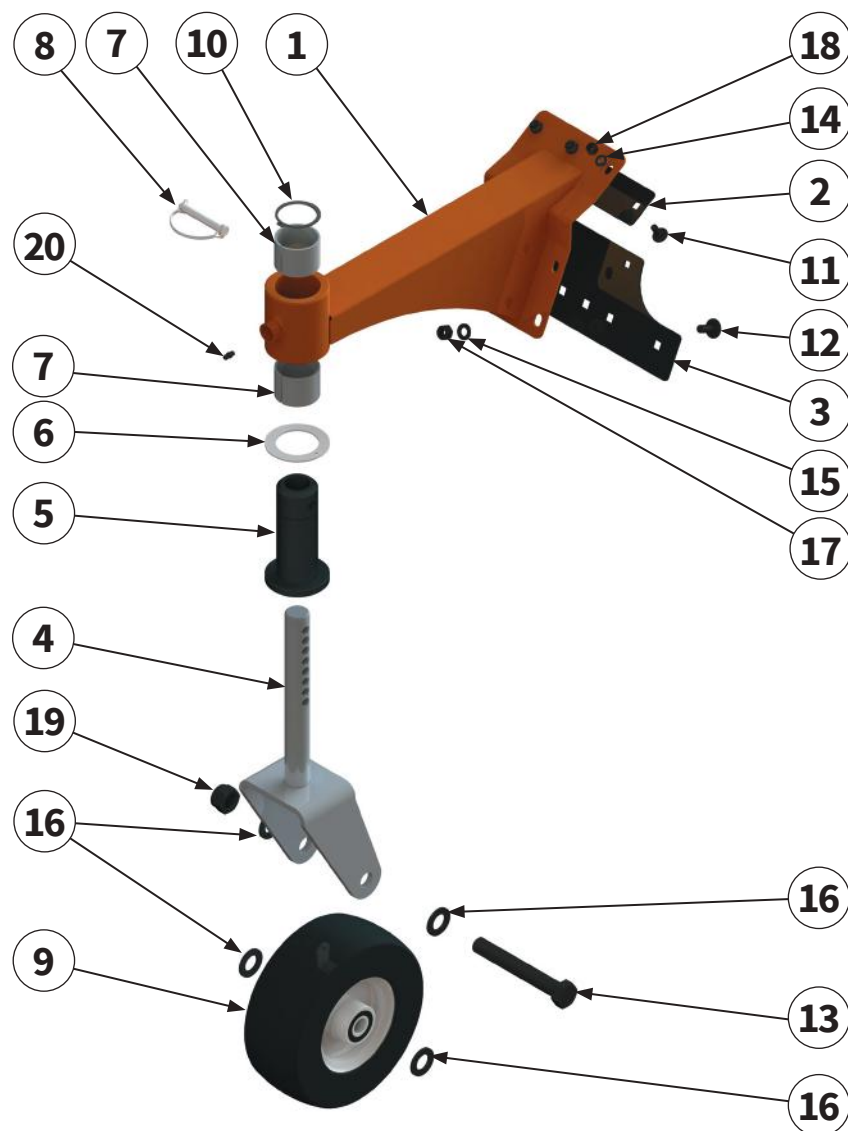


Pos.-Nr. No. Numéro Número	Ersatzteilnummer Manufacturer part number Numéro de pièce du fabricant Número de pieza del fabricante		DE Bezeichnung	EN Designation	FR Désignation	ES Designación
	Anzahl quantity quantité número					
	Müthing	Husqvarna				
13	MU0099970 1	5886499-01 1	Schraube	bolt	Vis	Tornillo
14	MU0099961 8	5886485-01 8	Mutter	nut	Écrou	Tuerca
15	MU980700 2	5886533-01 2	Schmiernippel	lubricating nipple	Nipple de graissage	Engrasador
16	KAPPE 2		Schutzkappe	protective cap	Capuchon de protection	Cubierta protectora



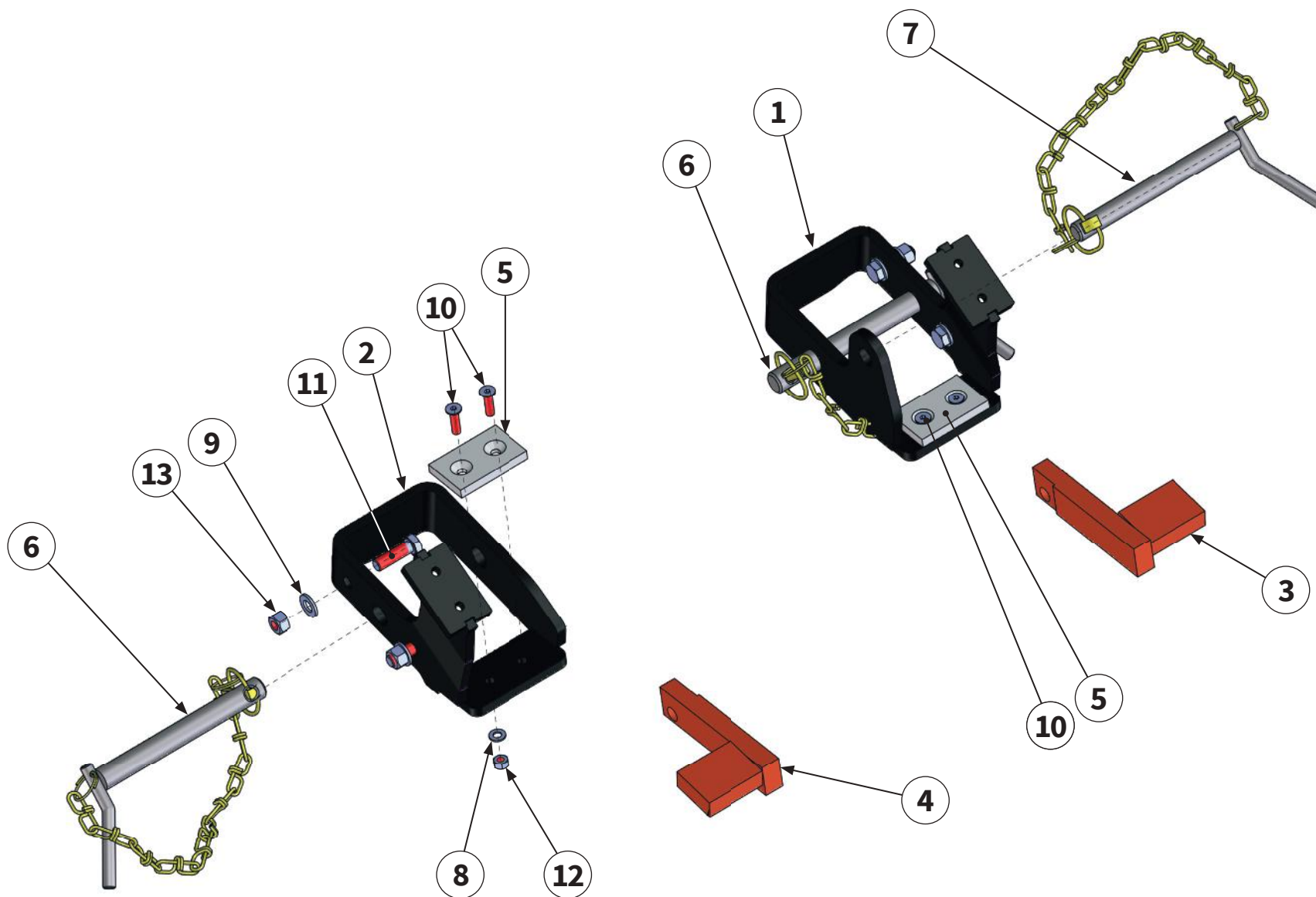


Pos.-Nr. No. Numéro Número	Ersatzteilnummer Manufacturer part number Numéro de pièce du fabricant Número de pieza del fabricante		DE Bezeichnung	EN Designation	FR Désignation	ES Designación
	Anzahl quantity quantité número					
	Müthing	Husqvarna				
1	MU227911 1	5886655-01 1	Stützradträger	support wheel carrier	Support de la roue d'appui	Soporte de la rueda de soporte
2	00035724 1		Blech	sheet metal	Tôle	Chapa
3	00035725 1		Blech	sheet metal	Tôle	Chapa
4	MU0110751 1	5813208-01 1	Radgabel	wheel yoke	Fourche de roue	Horquilla de rueda
5	00001175/ MU0211071 1	5813207-01 1	Buchse	bush	Douille	Casquillo
6	MU0211101 1	5813206-01 1	Anlaufscheibe	thrust washer	Rondelle de butée	Arandela de tope
7	MU0211111 2	5813210-01 2	Gleitlager	sleeve bearing	Palier lisse	Cojinete de deslizamiento
8	MU0099946 1		Rohrklappstecker	pipe lynch pin	Goupille rabattable	Conector de tapa de tubo
9	MU0211091-3 1	5813212-01 1	Stützrad	support wheel	Roue d'appui	Rueda de soporte
10	MU0099990 1	5813211-01 1	Sicherungsring	circlip	Bague de sécurité	Anillo de seguridad
11	MU980107 4		Schraube	bolt	Vis	Tornillo
12	00000903 1	5886478-01 1	Schraube	bolt	Vis	Tornillo



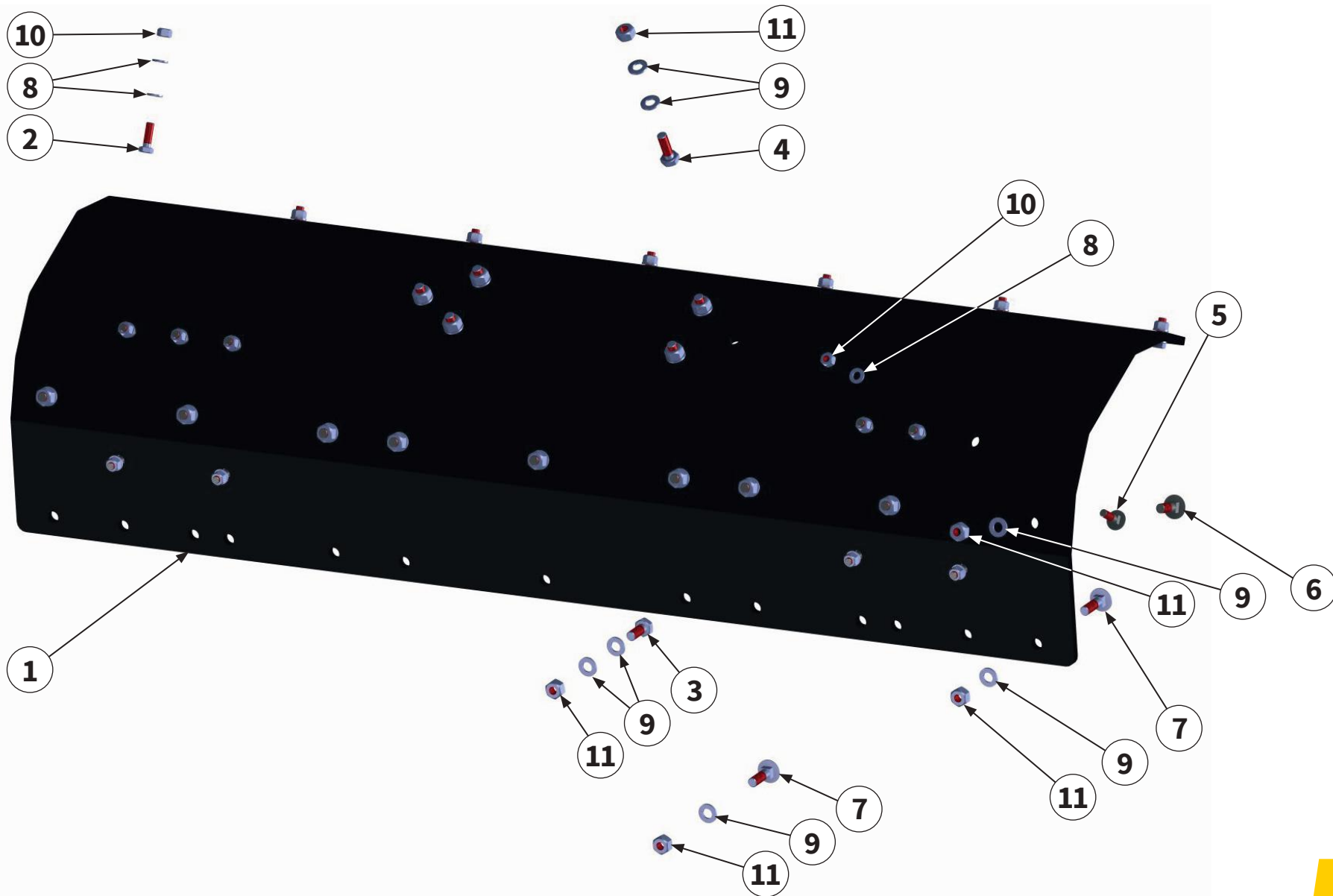
Pos.-Nr. No. Numéro Número	Ersatzteilnummer Manufacturer part number Numéro de pièce du fabricant Número de pieza del fabricante		DE Bezeichnung	EN Designation	FR Désignation	ES Designación
	Anzahl quantity quantité número					
	Müthing	Husqvarna				
13	MU0099977 1		Schraube	bolt	Vis	Tornillo
14	MU0099999 4		Scheibe	washer	Disque	Arandela
15	MU980202 1		Scheibe	washer	Disque	Arandela
16	MU980505 4	5813214-01 2	Scheibe	washer	Disque	Arandela
17	MU0099960 1		Mutter	nut	Écrou	Tuerca
18	MU0099961 4	5886485-01 4	Mutter	nut	Écrou	Tuerca
19	MU0099959 1	5813220-01 1	Mutter	nut	Écrou	Tuerca
20	00001187 1	5886521-01 1	Schmiernippel	lubricating nipple	Nipple de graissage	Engrasador





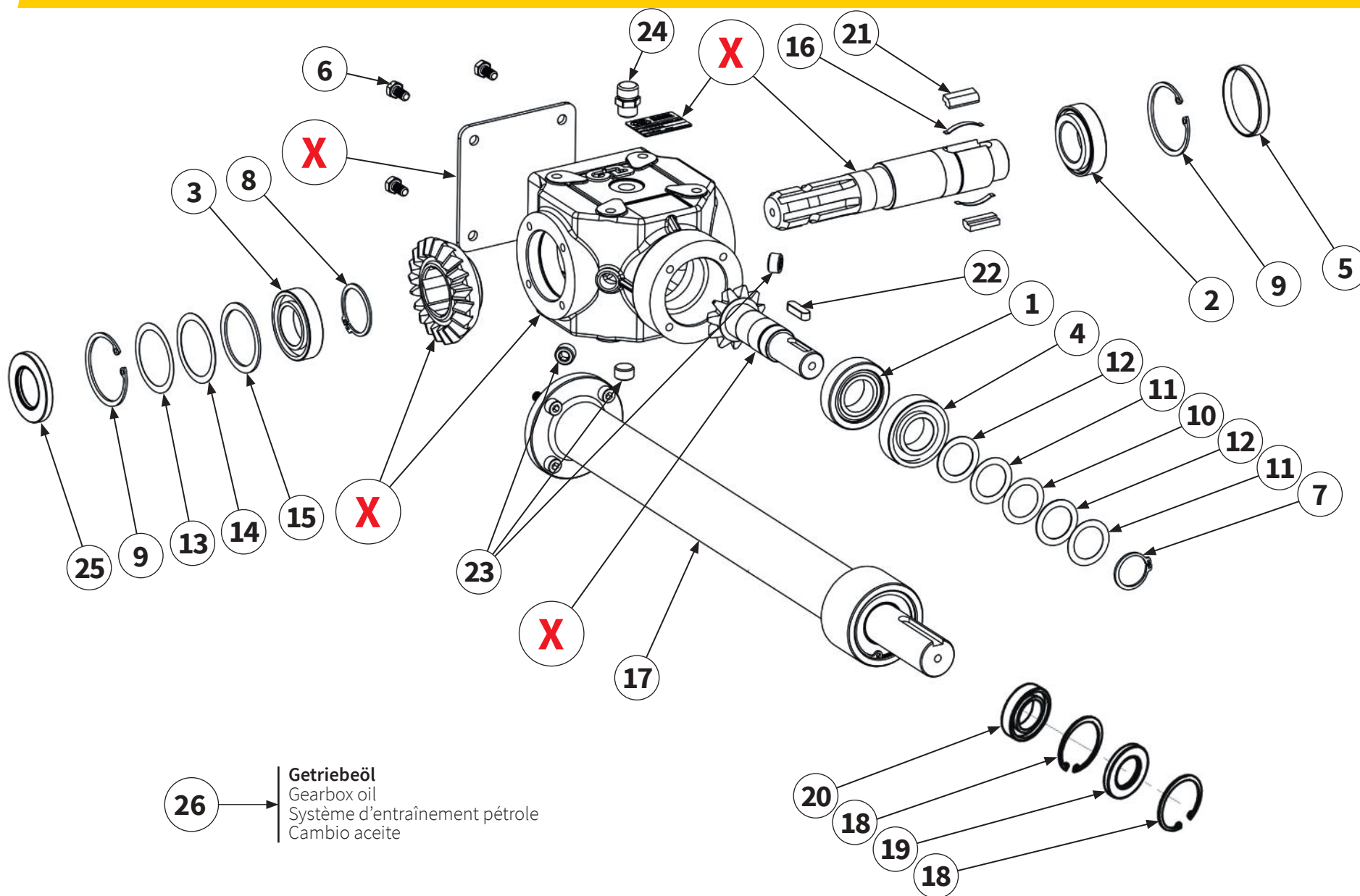
Pos.-Nr. No. Numéro Número	Ersatzteilnummer Manufacturer part number Numéro de pièce du fabricant Número de pieza del fabricante		DE Bezeichnung	EN Designation	FR Désignation	ES Designación
	Anzahl quantity quantité número					
	Müthing	Husqvarna				
1	00010967 1	5813248-01 1	Unterlenkeraufnahme rechts	lower link receiver right	Logement du bras inférieur droite	Alojamiento del brazo inferior derecha
2	00010965 1	5813247-01 1	Unterlenkeraufnahme links	lower link receiver left	Logement du bras inférieur gauche	Alojamiento del brazo inferior izquierda
3	00011470 1	5795386-01 1	Anschlag rechts	stopper right	Butée droite	Tope derecha
4	00011468 1	5795385-01 1	Anschlag links	stopper left	Butée gauche	Tope izquierda
5	00003768 2	5813249-01 2	Gleitplatte	slide plate	Plaque de glissement	Placa deslizante
6	00004074 2	5813250-01	Unterlenkerbolzen	lower link pin	Boulon de maillon inférieur	Perno de enlace inferior
7	00004066 1	5813251-01	Oberlenkerbolzen	upper link pin	Boulon de liaison supérieure	Perno de enlace superior
8	MU0099999 4		Scheibe	washer	Disque	Arandela
9	MU980302 8	5813253-01 8	Scheibe	washer	Disque	Arandela
10	MU0099952 4	5813254-01 4	Schraube	bolt	Vis	Tornillo
11	MU980328 4	5813255-01 4	Schraube	bolt	Vis	Tornillo
12	MU0099961 4	5886485-01 4	Mutter	nut	Écrou	Tuerca
13	MU980301 4	5813257-01 4	Mutter	nut	Écrou	Tuerca





Pos.-Nr. No. Numéro Número	Ersatzteilnummer Manufacturer part number Numéro de pièce du fabricant Número de pieza del fabricante		DE Bezeichnung	EN Designation	FR Désignation	ES Designación
	Anzahl quantity quantité número					
	Müthing	Husqvarna				
1	00019482 1		Verschleißeinlage	wear insert	Blindage	Junta de desgaste
2	MU980109 7		Schraube	bolt	Vis	Tornillo
3	MU980208 3		Schraube	bolt	Vis	Tornillo
4	MU980205 6	5813190-01 6	Schraube	bolt	Vis	Tornillo
5	MU0099987 11	5886477-01 11	Schraube	bolt	Vis	Tornillo
6	00000904 9		Schraube	bolt	Vis	Tornillo
7	00000905 10	5813171-01 10	Schraube	bolt	Vis	Tornillo
8	MU0099999 24		Scheibe	washer	Disque	Arandela
9	MU980202 38		Scheibe	washer	Disque	Arandela
10	MU0099961 17	5886485-01 17	Mutter	nut	Écrou	Tuerca
11	MU0099960 28		Mutter	nut	Écrou	Tuerca

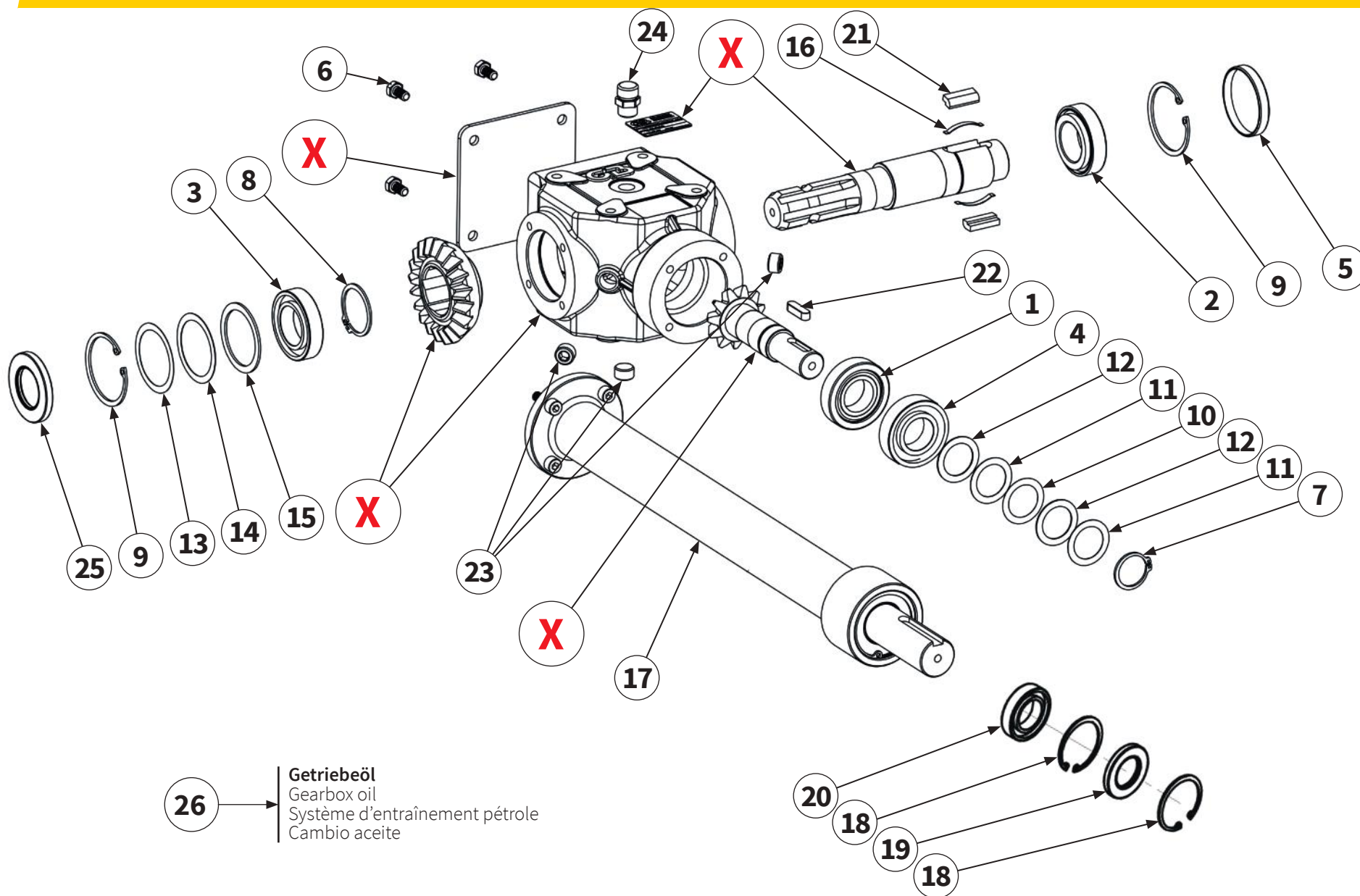




26 → **Getriebeöl**
 Gearbox oil
 Système d'entraînement pétrole
 Cambio aceite

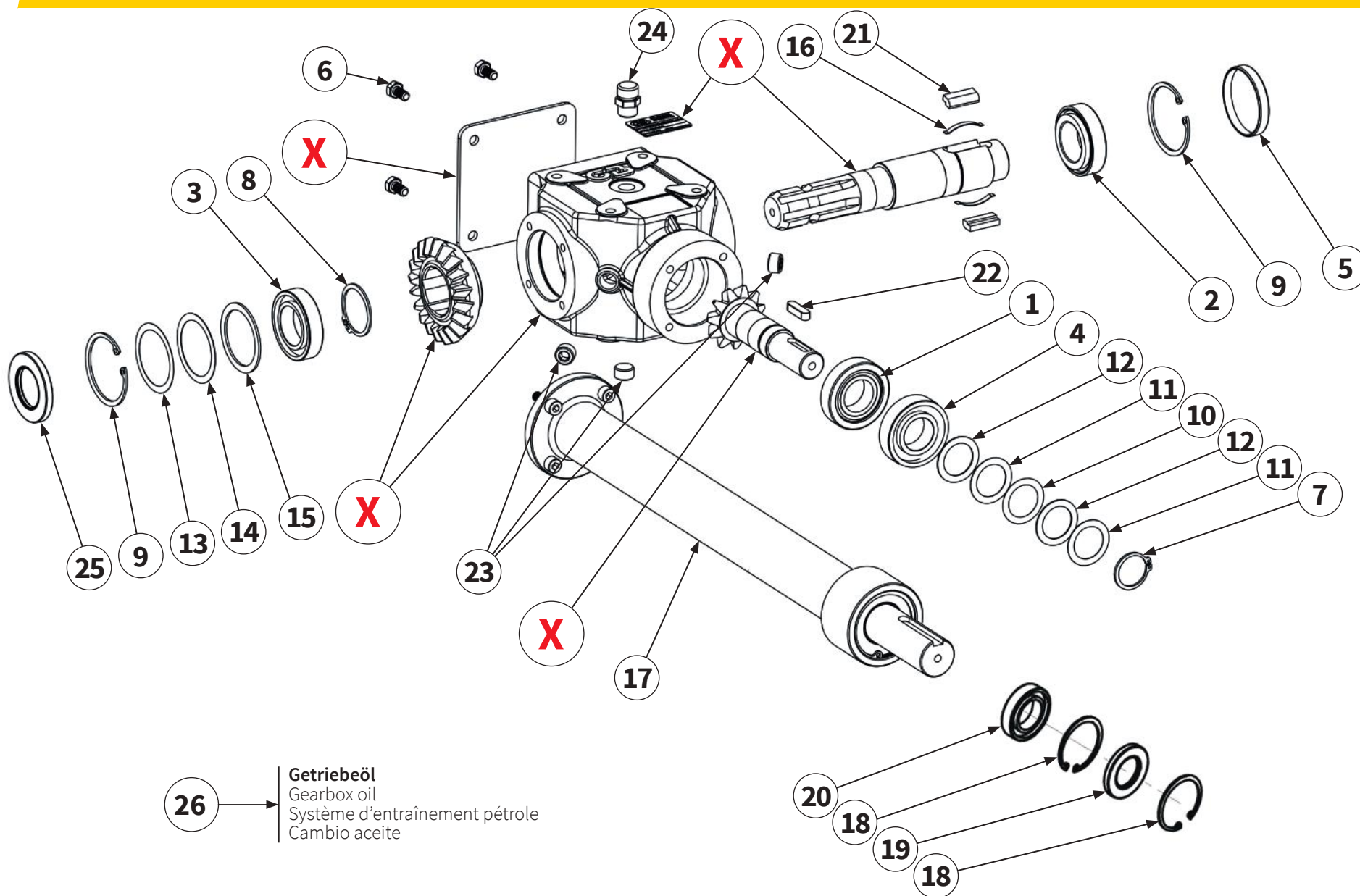
- 20 →
- 18 →
- 19 →
- 18 →

Pos.-Nr. No. Numéro Número	Ersatzteilnummer Manufacturer part number Numéro de pièce du fabricant Número de pieza del fabricante		DE Bezeichnung	EN Designation	FR Désignation	ES Designación
	Anzahl quantity quantité número					
	Müthing	Husqvarna				
1	MU200006 1	5886658-01 1	Lager	bearing	Palier	Cojinete
2	MUR20217 1	5886659-01 1	Lager	bearing	Palier	Cojinete
3	MUR20216 1	5886660-01 1	Lager	bearing	Palier	Cojinete
4	MU200009 1	5886661-01 1	Lager	bearing	Palier	Cojinete
5	MUR20205 1	5886662-01 1	Verschlussdeckel	cap	Couvercie de fermeture	Tapa de cierre
6	MU982811 4		Schraube	bolt	Vis	Tornillo
7	MU200012 1	5886664-01 1	Sicherungsring	circlip	Bague de sécurité	Anillo de seguridad
8	MU623013 1	5886665-01 1	Sicherungsring	circlip	Bague de sécurité	Anillo de seguridad
9	MU200014 2		Sicherungsring	circlip	Bague de sécurité	Anillo de seguridad
10	MU200015 1	5886667-01 1	Distanzscheibe	spacer	Disque d'écartement	Arandela distanciadora
11	MU200016 2	5886668-01 2	Distanzscheibe	spacer	Disque d'écartement	Arandela distanciadora
12	MU200017 2	5886669-01 2	Distanzscheibe	spacer	Disque d'écartement	Arandela distanciadora
X	Teile einzeln vom Hersteller nicht lieferbar Parts from the manufacturer cannot be supplied individually Pièces non livrables séparément par le fabricant El fabricante no suministra piezas individuales					



26 → **Getriebeöl**
 Gearbox oil
 Système d'entraînement pétrole
 Cambio aceite

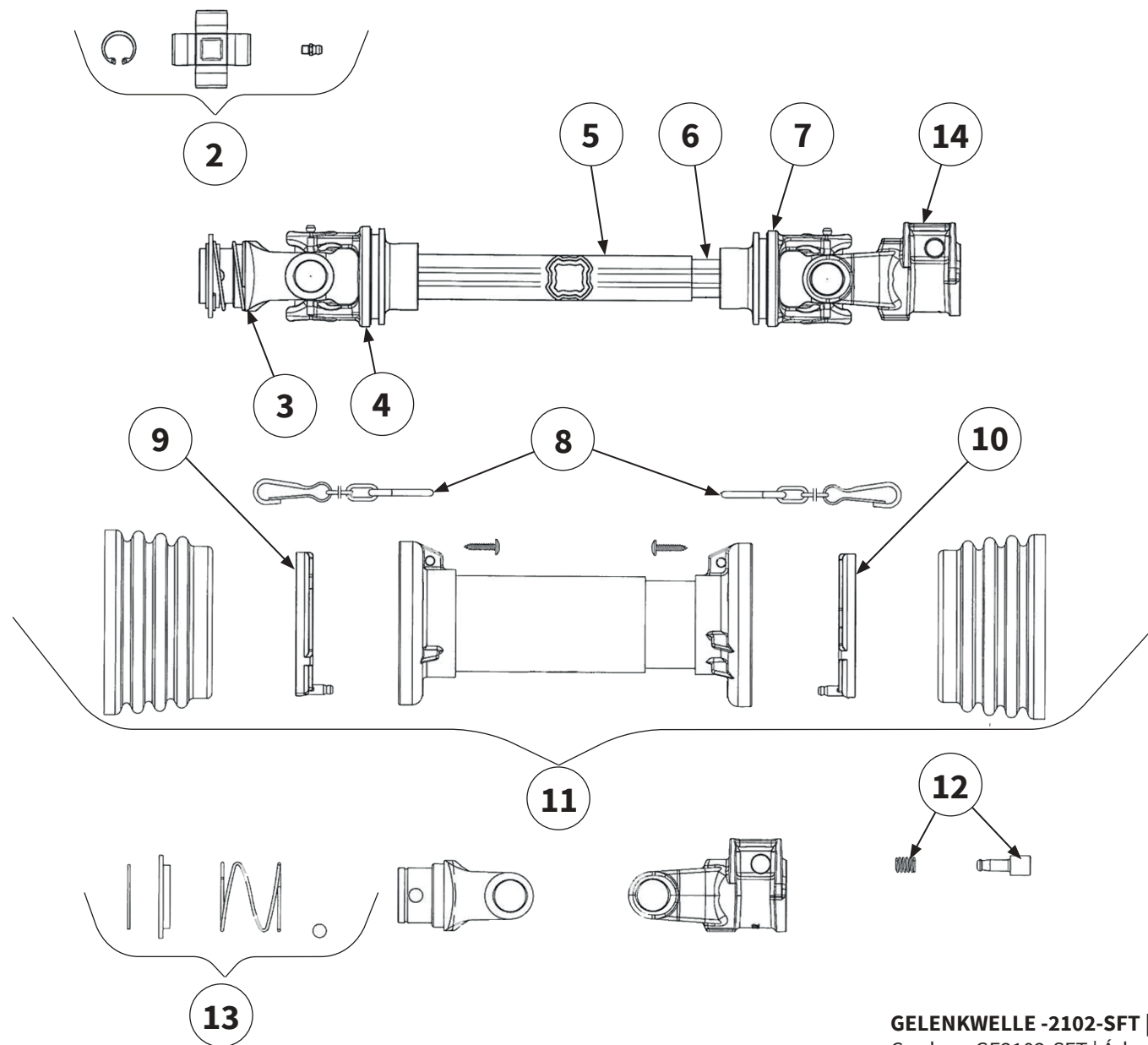
Pos.-Nr. No. Numéro Número	Ersatzteilnummer Manufacturer part number Numéro de pièce du fabricant Número de pieza del fabricante		DE Bezeichnung	EN Designation	FR Désignation	ES Designación
	Anzahl quantity quantité número					
	Müthing	Husqvarna				
13	MUR20212 1	5886670-01 1	Distanzscheibe	spacer	Disque d'écartement	Arandela distanciadora
14	MUR20213 1	5886671-01 1	Distanzscheibe	spacer	Disque d'écartement	Arandela distanciadora
15	MU200020 1	5886672-01 1	Distanzscheibe	spacer	Disque d'écartement	Arandela distanciadora
16	MU490025 2		Feder	spring	Ressort	Resorte
17	M2000630 1		Verlängerungswelle	extension shaft	Arbre de rallonge	Eje de prolongación
18	MU200014 2		Sicherungsring	circlip	Bague de sécurité	Anillo de seguridad
19	MUR20204 1	5886676-01 1	Wellendichtring	shaft seal	Baque d'levre	Retén de eye
20	MU280008 1	5886677-01 1	Lager	bearing	Palier	Cojinete
21	MU623008 2	5813235-01 2	Sperrklinke	detent freewheel	Cliquet d'arrêt roue libre	Trinquete de bloqueo rueda libre
22	MU200024 1	5886678-01 1	Passfeder	parallel key	Clavette	Chaveta de ajuste
23	MUR20210 3	5886680-01 3	Ablasskontrollschraube	bolt	Vis	Tornillo
X	Teile einzeln vom Hersteller nicht lieferbar Parts from the manufacturer cannot be supplied individually Pièces non livrables séparément par le fabricant El fabricante no suministra piezas individuales					



26 → **Getriebeöl**
 Gearbox oil
 Système d'entraînement pétrole
 Cambio aceite

Pos.-Nr. No. Numéro Número	Ersatzteilnummer Manufacturer part number Numéro de pièce du fabricant Número de pieza del fabricante		DE Bezeichnung	EN Designation	FR Désignation	ES Designación
	Anzahl quantity quantité número					
	Müthing	Husqvarna				
24	MU623018 1	5886681-01 1	Getriebeentlüftung	gearbox breather	Boîte de vitesses reniflard	Respiradero de la caja de cambios
25	MUTR4013 1	5886682-01 1	Wellendichtring	shaft seal	Baque d'levre	Retén de eje
26	MUSAE70W90VS (1l) 1		Getriebeöl	gearbox oil	Système d'entraînement pétrole	Cambio aceite
26a	0,7l		Füllmenge	Oil fill quantity	Quantité d'huile	Cantidad de llenado de aceite
X	Teile einzeln vom Hersteller nicht lieferbar Parts from the manufacturer cannot be supplied individually Pièces non livrables séparément par le fabricant El fabricante no suministra piezas individuales					





Pos.-Nr. No. Número	Ersatzteilnummer Manufacturer part number Numéro de pièce du fabricant Número de pieza del fabricante		DE Bezeichnung	EN Designation	FR Désignation	ES Designación
	Anzahl quantity quantité número					
	Müthing	Husqvarna				
1	GE2102-HUS-SFT-ET 1	5876359-01 1	Gelenkwelle kpl.	Cardan shaft complete	Cardan complet	Árbol de transmisión completo
2	4120B0012R50 2		Kreuzgarnitur	Cross Kit	Croisillon	Crucetas
3	505010651 1		Außengabel	Outer Yoke	Mâchoire	Horquilla
4	204S16853 1		Innengabel für Außenrohr	Outer Yoke Teleskop-Tube	Mâchoire pour tube extérieur	Horquilla para tubo exterior
5	122321000R06 1		Profil-Außenrohr	Outer Telescope Tube	Tube externe	Tubo exterior
6	122161000R06 1		Profil-Innenrohr	Inner Telescope Tube	Tube interne	Tubo interior
7	204S16854 1		Innengabel für Innenrohr	Inner Yoke Telescope Tube	Mâchoire pour tube intérieur	Horquilla para tubo interior
8	252000050R02 2		Haltekette	chain	Chaîne de retenue	Cadena de seguridad
9	2550A0001R02 1		Lauftring	Raceway	Palier de glissement	Anillo soporte
10	2550A0002R02 1		Lauftring	Raceway	Palier de glissement	Anillo soporte
11	5CS1086FXSS 1		Gelenkwellenschutz	Safety Shield complete	Protection contre les accidents	Protecciones de seguridad
12	403000021R10 1		Schiebestift	Push Pin Kit	Veru rapide	Pulsador
13	240002021R 1		Ziehverschluß	Pull Lock	Obturateur	Obturador
14	5070B0355 1		Aussengabel	Outer Yoke	Mâchoire	Horquilla



Müthing GmbH & Co. KG Soest
Am Silberberg 23
59494 Soest

Tel +49 (0) 2921 96510
Fax +49 (0) 2921 73080
soest@muething.com

Müthing GmbH & Co. KG Uffenheim
Am Brünlein 2
97215 Uffenheim

Tel +49 (0) 9842 98660
Fax +49 (0) 9842 98667
uffenheim@muething.com

WWW.MUETHING.COM