

# 9 f gUmhY]` ]ghY

DE  
Original

## MU-7 ' < I G'DH&\*

Ausgabe 01.2009

Version 1.0

Artikelnummer

MU-C-F-HUS-PT26\_ET\_1-0\_2009-01\_DE



[www.muething.com](http://www.muething.com)  
[www.shop.muething.com](http://www.shop.muething.com)

**Muething**  
GmbH & Co. KG





# **Ersatzteilliste**

**mit technischen Daten und Zubehör**

## **Schlegelmulchgeräte**

### **MU-C/HUS**

#### **Frontanbau**

**Zum Anbau an den Aufsitzmäher PT 26  
18 KW ( 25 PS ) bei 2200 U/min**

**Vor Inbetriebnahme sorgfältig lesen  
Für künftige Verwendung aufbewahren**

**Müthing GmbH & Co KG Soest  
Am Silberg 23 • D - 59494 Soest  
Tel. +49 (0)2921 / 96510 • Fax +49 (0)2921 / 73080**

**[www.muething.com](http://www.muething.com) / [www.shop.muething.com](http://www.shop.muething.com)  
Service – Hotline +49 (0) 29 21 / 96 51 - 0**

**Stand 01 / 2009 – Version 1.0  
Copyright © 2009 by Müthing GmbH & Co KG Soest**

---

---

<b>Inhaltsverzeichnis</b>	<b>Seite</b>
1. Einleitung Ersatzteilliste .....	3
2. Übertragung Ihrer Gerätedaten.....	4
3. Gerätebeschreibung .....	5
4. Technische Daten .....	6
5. Grundausstattung und lieferbare Sonderausstattung - Zubehör .....	7
6. Ersatzteilliste .....	8
01A /01 = Gehäuse + Anbau .....	09 / 10
02A /01 = Antriebsstrang Front .....	11 / 12
03A /01 = Rotor .....	13 / 14
04A /01 = Stützwalze .....	15 / 16
05A /01 = Stützrad .....	17 / 18
06A /01 = Getriebe Front rechts .....	19 / 20

## 1. Einleitung Ersatzteilliste

---

Sehr geehrter Kunde,

Auf den folgenden Seiten finden Sie eine vollständige Übersicht aller Bauteile Ihres **Müthing Mulchgerätes MU-C/HUS**.

Die Teile sind nach Baugruppen geordnet, auf nummerierten Bildtafeln visuell dargestellt und mit Positionsnummern versehen.

Auf den direkt folgenden Seiten können Sie über die Positionsnummer die zugehörige Teilenummer und die Teilebezeichnung finden. Außerdem ist nach Gerätearbeitsbreiten geordnet die Anzahl der verwendeten identischen Teile angegeben.

Anhand dieser Unterlage bitten wir benötigte Ersatzteile genau zu identifizieren und mit den nachfolgenden Angaben zu bestellen. Für weitergehende Auskünfte und Informationen stehen wir Ihnen dabei gerne zur Verfügung.

Sie erleichtern uns mit Angabe dieser Daten die Arbeit und sichern sich selbst einen besseren Service – vielen Dank!

**Hinweis!**      **Verwenden Sie bei Ersatzteilbestellungen immer die in der Ersatzteilliste angeführten Nummern und geben Sie bitte auch die Positionsnummer sowie die Nummer der Bildtafel mit an !**

**Um einen schnellen und möglichst fehlerfreien Service zu ermöglichen, ist es wichtig, bei der Bestellung auch immer die genaue Gerätebezeichnung mit anzugeben ! (Modell/Type, Seriennummer, Jahresbezeichnung)**

**Im Zweifel bitte eine Kopie der zugehörige Zeichnung aus der Ersatzteilliste mitfaxen und die Teile dort markieren !**

**Achtung !**      **Verwenden Sie ausschließlich Müthing – Original Ersatzteile. Der Einsatz von Nicht – Original Teilen führt zum Verlust von Garantieansprüchen !**

**Hinweis !**      **Beim Werkzeugwechsel aus Sicherheitsgründen immer Schrauben und Muttern mit auswechseln !  
Beim Austausch von Keilriemen immer den ganzen Satz tauschen !**

**Achtung !**      **Beachten Sie immer die Sicherheitshinweise der Betriebsanleitung !**

Bei weiteren Fragen zu Technik und Einsatz Ihres Gerätes stehen Ihnen unsere Mitarbeiter oder unsere Vertriebspartner gerne zur Verfügung.

**Müthing GmbH & Co KG Soest**

Tel: (++49) 02921 – 9651 0  
Fax: (++49) 02921 – 73080  
e-mail: soest@muething.com

**Müthing GmbH & Co KG Uffenheim**

Tel: (++49) 09842 – 9866 0  
Fax:(++49) 09842 – 9866 67  
e-mail: uffenheim@muething.com

**Weitere ausführliche Informationen zu Ersatz- und Verschleißteilen für Mulchgeräte und Landtechnik allgemein finden Sie im Internet auf unserer Website**

**[www.shop.muething.com](http://www.shop.muething.com)**

## 2. Übertragung Ihrer Gerätedaten

Übertragen Sie hier bitte die Daten Ihres Gerätes und des verwendeten Getriebes, die Sie auf den Typenschildern finden. Das Getriebetypenschild ist direkt auf dem Getriebe und das Gerätetypenschild ist auf der hinteren Seite des Gerätegehäuses links außen angebracht und entspricht dem nachfolgenden Muster:



Modell / Type ( AB ) . : **MU-C/HUS** .....

Seriennummer..... : .....

Jahresbezeichnung . : .....

Getriebebezeichnung: .....

(Die Seriennummer ist zusätzlich im Gerät selbst unter dem Keilriemenschutz eingeschlagen!)

Folgende Informationen können später ebenfalls nützlich sein:

Gerätekauf bei..... : .....

Inbetriebnahme am.. : .....

Verwendete Öle und Schmierstoffe .... ( Empfehlung s. Wartungsplan ) .....

Verwendete Farbtöne: **orange** schwarz = RAL 8349

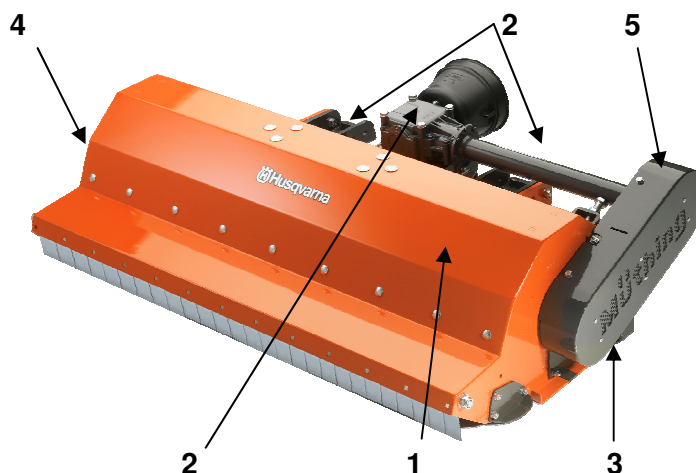
**Zubehör** ( bitte ankreuzen )

Höhenverstellbare Front-Gummilaufträder. 360°schwenkbar

Rotor mit M-Hartmetall-Schäkelmessern

### 3. Gerätebeschreibung

Ihr **Müthing – Mulchgerät MU-C/HUS** besteht aus verschiedenen Baugruppen, die aus der nachstehenden Zeichnung ersichtlich sind. Diese Baugruppen sind anschließend in der Ersatzteilliste detailliert in allen Einzelteilen aufgeführt.



#### Mulchgerät MU-C/HUS mit Baugruppen

Die wichtigsten Baugruppen sind:

1. Mulchgehäuse mit Schutzlamellen, hinterem Gummischutz und Gleitkufen mit Verschleißelement
2. Anbaukonsole passend für PT26
3. Stützwalze (Räder) mit Lagerung
4. Rotor mit Lagerung, Werkzeugen und Werkzeughaltern
5. Keilriemenantrieb Front mit Keilriemenschutzhaube
6. Getriebe
7. Gelenkwelle ( ohne Darstellung - s. eigene Unterlage des Gelenkwellenherstellers )

Wir sind bestrebt, die **Müthing Produkte** ständig zu verbessern und weiterzuentwickeln. Deshalb müssen wir uns das Recht vorbehalten, ohne Vorankündigung alle Verbesserungen und Änderungen vorzunehmen, die wir für nötig erachten. Wir sind jedoch nicht verpflichtet, diese Verbesserungen und Änderungen auf bereits verkaufte Maschinen zu übertragen.

## 4. Technische Daten

<b>Technische Beschreibung</b>	<b>MU-C/HUS 120-10</b>
Arbeitsbreite cm	120
Außenbreite cm	137
maximal zulässige Traktor KW ( PS )	18 KW ( 25 PS ) bei 2200 U/min
Anzahl „M“ – Schaufelmesser „M“ – Hartmetall- Schäkelmesser	20
Anzahl Keilriemen	Front: 2x A13 x 975
Gewicht	135 kg
Rotordrehzahl	3000 (1:1,9)
Werkzeug-Geschwindigkeit	46 m/s bei 2300 U/min.
Zweipunktanbau	über Anbaukonsole
Drehzahl Zapfwelle	2.200 U/min.
Getriebe	Mit integriertem Freilauf

---

## 5. Grundausrüstung und lieferbare Sonderausstattung - Zubehör

---

Die **Grund – Ausstattung** der Mulchgeräte der Baureihe MU-C/HUS umfasst:

- Zweipunktanbau für Frontanbau über Anbaukonsole
- Getriebe mit integriertem Freilauf für 2200 U/min aufgebaut.
- Rotor mit hochvergüteten „M“- Schaufelmessern aus Spezialstahl
- Eine herausnehmbare Gegenschlagleiste
- Gelenkwelle

Als **Sonderausstattung - Zubehör** ( **Mehrpreis** ) ist für die Reihe MU – C lieferbar:

- MUCZ031-10HUS Höhenverstellbare Front-Gummilaufrollen, 360° schwenkbar
- MUCZ056-31 Rotor mit „M“- Hartmetall - Schälkesseln

Stand: 02/2009

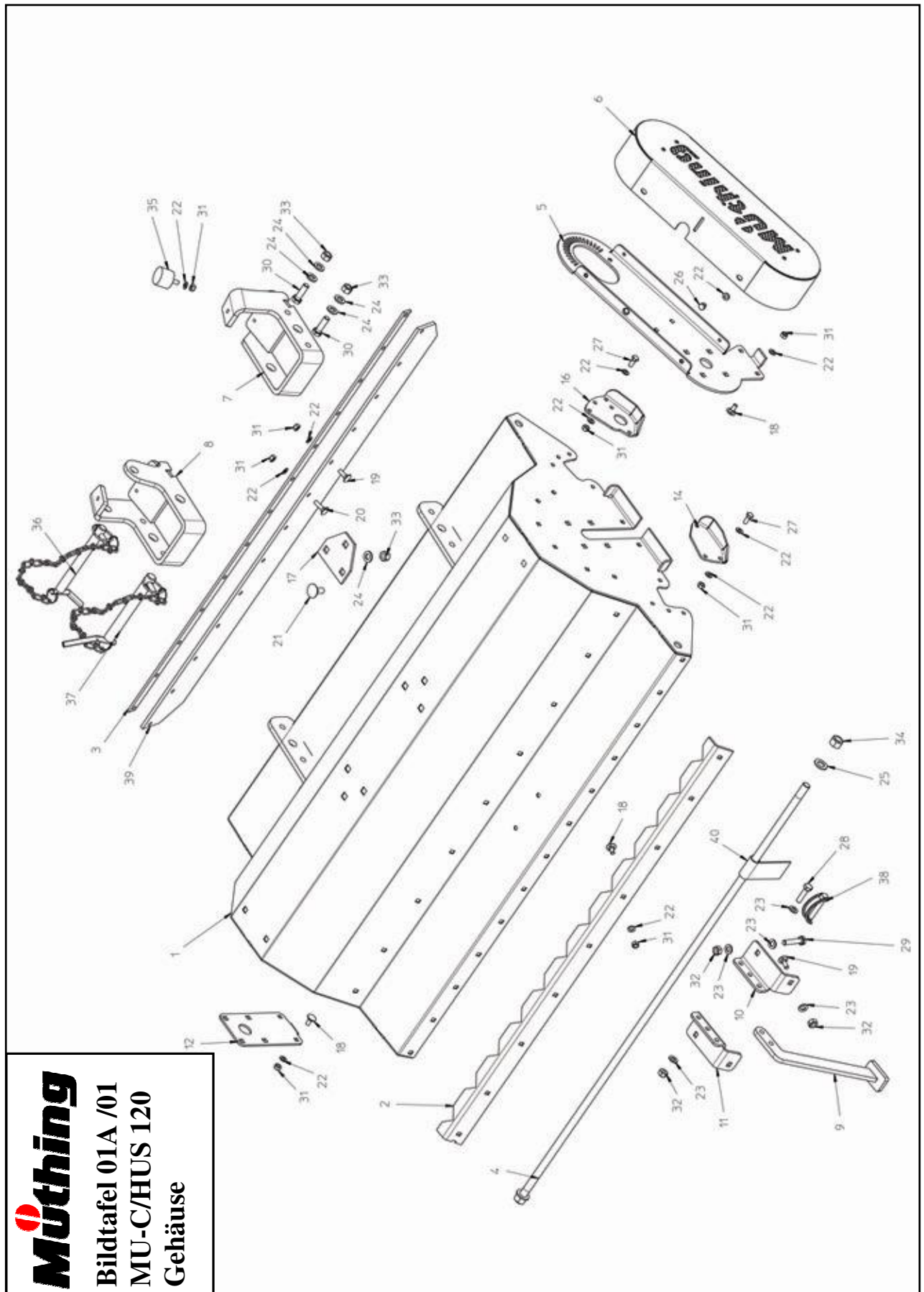
---

## 6. Ersatzteilliste

---

<b>01A / 01 = Gehäuse + Anbau .....</b>	<b>09 / 10</b>
<b>02A / 01 = Antrieb Front .....</b>	<b>11 / 12</b>
<b>03A / 01 = Rotor .....</b>	<b>13 / 14</b>
<b>04A / 01 = Stützwalze .....</b>	<b>15 / 16</b>
<b>05A / 01 = Stützrad .....</b>	<b>17 / 18</b>
<b>06A / 01 = Getriebe Front rechts .....</b>	<b>19 / 20</b>

Bildtafel 01A /01 – MU-C/HUS 120 – Gehäuse



**Müthing**

Bildtafel 01A /01  
MU-C/HUS 120  
Gehäuse

## Bildtafel 01A /01 - MU-C/HUS 120 - Gebäude

Pos.	Teil-Nr.	Beschreibung	Menge
1		MU-C_Gebäude_Hus_geschw	1
2	MU0501063	Gegenschneide_120	1
3	MU0501193	Halteeisen_120	1
4	MU0501143	Pendelwelle_120	1
5	MU0510031	Riemenschutzhalterung_Front	1
6	MU0510051	Keilriemenschutz_Front	1
7		Aufnahme_MU-C_Husqvarna_links	1
8		Aufnahme_MU-C_Husqvarna_rechts	1
9		Stützfuß_geschw	1
10		Stützfußhalter_links	1
11		Stützfußhalter_rechts	1
12	MU0501171	Verschlußblech	1
13	MU0501251	Verschlußblech_links	1
14	MU0501261	Verschlußblech_rechts	1
15	MU0501241	Verstellblech_links	1
16	MU0501231	Verstellblech_rechts	1
17		Distanzblech	2
18	MU980107	Flachrundschraube_M8x20_DIN_603	15
19	MU980106	Flachrundschraube_M8x25_DIN_603	12
20		Flachrundschraube_M8x30_DIN603	3
21	MU980310	Flachrundschraube_M12x30_DIN_603	6
22	MU980102	Scheibe_A_8_4_DIN_125	57
23	MU980202	Scheibe_A_10_5_DIN_125	8
24	MU980302	Scheibe_A_13_DIN_125	14
25	MU980402	Scheibe_A_17_DIN_125	2
26		Schraube_M_8x10_DIN_933	4
27	MU980109	Schraube_M_8x20_DIN_933	10
28	MU980213	Schraube_M_10x40_DIN_933	1
29		Schraube_M_10x55_DIN_933	2
30	MU980321	Schraube_M_12x40_DIN_933	4
31	MU980100	Sicherungsmutter_M_8_DIN_985	41
32	MU980201	Sicherungsmutter_M_10_DIN_985	5
33	MU980301	Sicherungsmutter_M_12_DIN_985	10
34	MU980417	Sicherungsmutter_M_16_DIN_985	2
35		Anschlagpuffer	2
36		Oberlenkerbolzen_KAT1_191	1
37		Unterlenkerbolzen_Kat1_191	1
38	MU0099945	Rohrklappsplint_10mm	1
39	MU0501163	Schutzgummi_120	1
40	MU0501131	Pendelklappe_100mm	24

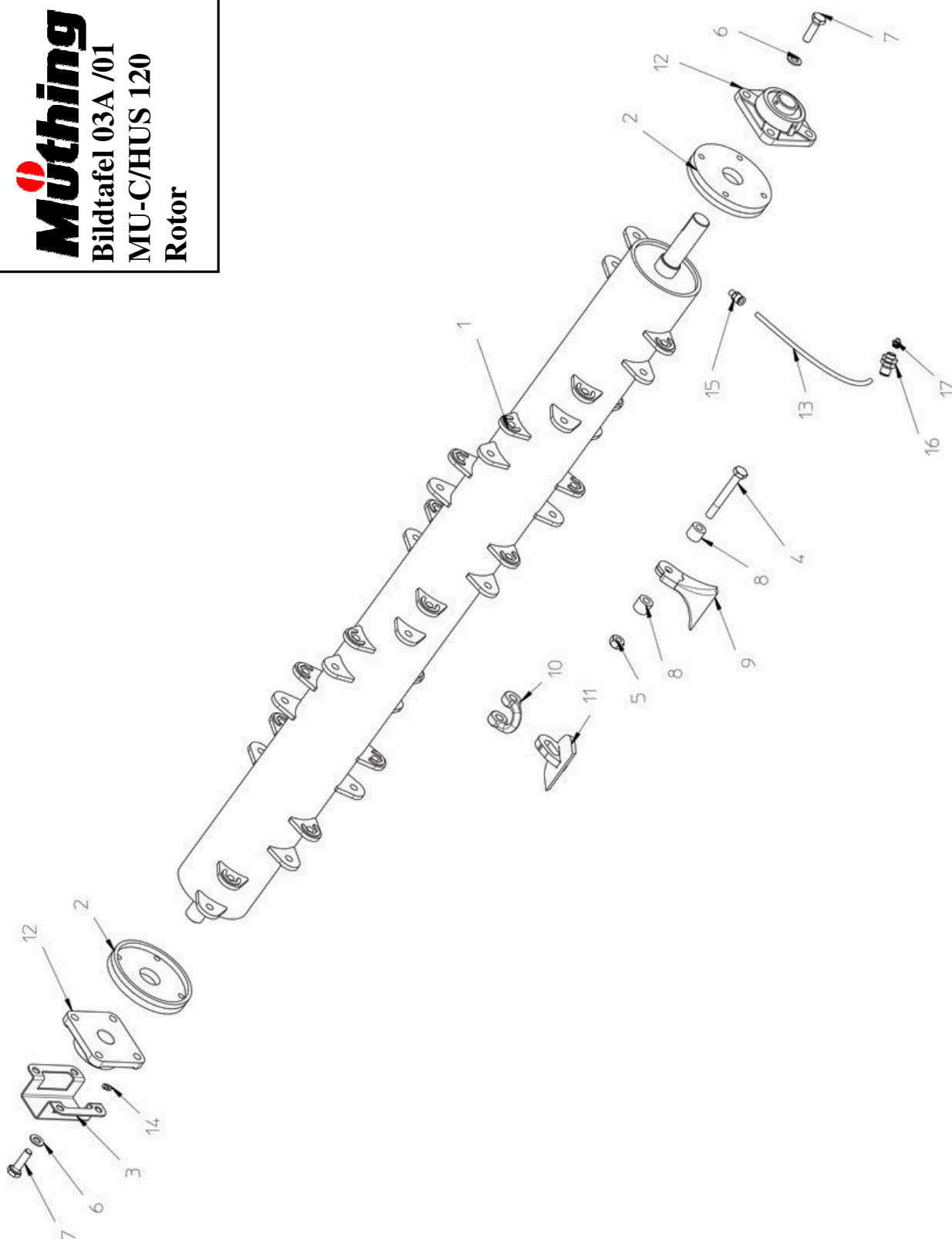


## **Bildtafel 02A /01 - MU-C/HUS 120 - Antrieb**

<b>Pos.</b>	<b>Teil-Nr.</b>	<b>Beschreibung</b>	<b>Menge</b>
1	MU0501101	Keilriemenscheibe D=100 mm	1
2	MU0501083	Verlängerungswelle 630	1
3	MU0501111	Keilriemenscheibe D=140 mm	1
4	MU0508001	Getriebehalterung	1
5	MU0510001	Getriebehalterung Front	1
6	MU0501201	Abdeckung	1
7	MU0510041	Verstellaufnahme Front	1
8	MU0501995-H	Keilriemen Profil A13	2
9	MU0099976	Schraube M8x120 - DIN 931	4
10	MU0099951	U-Scheibe 8,4 - DIN 9021	4
11	MU0099950	U-Scheibe 10,5 - DIN 9021	4
12	MU0099961	Mutter M8 - DIN 985	10
13	MU0099960	Mutter M10 - DIN 985	8
14	MU0099986	Schraube M10x35 - DIN 603	4
15	MU0099985	Schraube M8x35 - DIN 603	3
16	MU0099988	Schraube M8x25 - DIN 603	3
17	MU0099998	U-Scheibe 10,5 - DIN 125	4
18	MU0099999	U-Scheibe 8,4 - DIN 125	6
19	MU0099964	Mutter M16 - DIN 934	1
20	MU0099975	Schraube M16x60 - DIN 931	1
21	MU0099971	Schraube M10x30 - DIN 933	4
24	MU0501999	Taperbuchse	1
25	MU0099955	Paßfeder - DIN 6885	1
26	MU0501998	Taperbuchse	1
27	MU0099917	Getriebe Front rechts GB MAL 7	1
28	MU0099921	Getriebe Front links GB MAL 7	1

Bildtafel 03A /01– MU-C/HUS 120 – Rotor

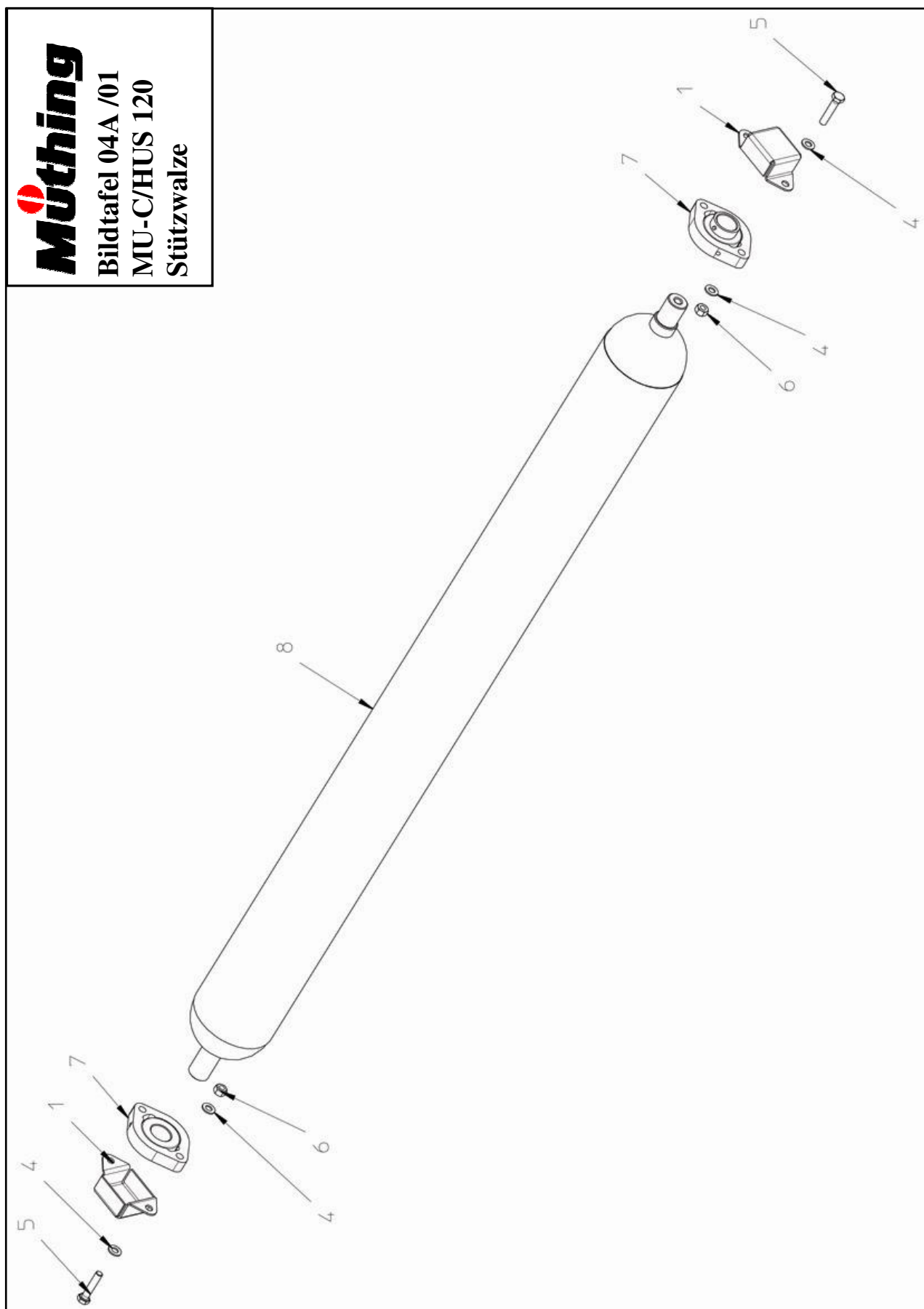
**Müthing**  
Bildtafel 03A /01  
MU-C/HUS 120  
Rotor



## Bildtafel 03A /01 - MU-C/HUS 120 - Rotor

Pos.	Teil-Nr.	Beschreibung	Menge
1	MU504003	Rotor_120_geschw	1
2	880510221	Wickelschutz	2
3	MCS000112	Lagerschutz	1
4	MU0801041	Schraube_M_10x80_DIN_931	20
5	MU0099960	Sicherungsmutter_V_M_10_DIN_980	20
6	MU980202	Scheibe_A_10_5_DIN_125	8
7	MU980205	Schraube_M_10x35_DIN_933	8
8	MU 3	Distanzbuchse	40
9	MU 1	Schaufelmesser_MU1	20
10	MU0801031	Schäkel	20
11	MU0801001	Schäkelwerkzeug_C_und_FM (MU-3)	20
12	MU0501041	Rotorlager_-Rev01	2
13		Druckkuststoffleitung_6x1x170	1
14	MU0099945	Schmiernippel_H1_M06x1	1
15	MULI0001	Steckverschraubung gerade M6x1	1
16	MULI0003	Schottverschraubung-steckbar	1
17	MULI0004	Kegelschmiernippel 1/8 Zoll	1

Bildtafel 04A /01 – MU-C/HUS 120 – Stützwalze

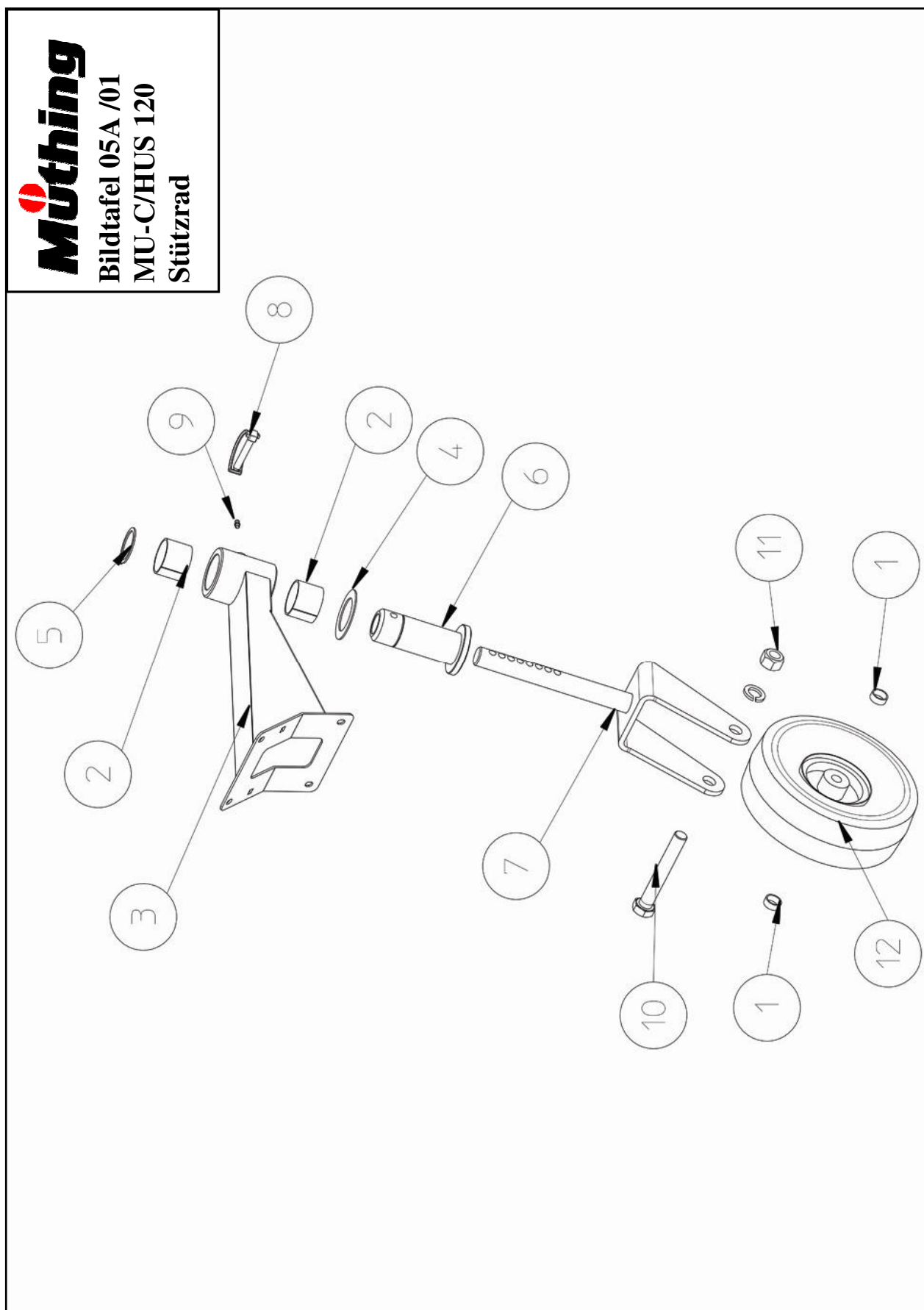


**Müthing**  
Bildtafel 04A /01  
MU-C/HUS 120  
Stützwalze

**Bildtafel 04A /01 - MU-C/HUS 120 - Stützwalze**

<b>Pos.</b>	<b>Teil-Nr.</b>	<b>Beschreibung</b>	<b>Menge</b>
1	MU0227210	Abdeckung_Stützwalzenlager	2
2	MU0509012	Zwischenplatte_Festlager	1
3	MU0509011	Zwischenplatte_Loslager	1
4	MU980102	Scheibe_A_8_4_DIN_125	8
5	MU980112	Schraube_M_8x40_DIN_933	4
6	MU980100	Sicherungsmutter_M_8_DIN_985	4
7	MU0501051	2_Loch_Flanschlager_SBFW_205	2
8	MU1509003	Stützwalze_MU-C_120	1

Bildtafel 05A /01 – MU-C/HUS 120 – Stützrad



**Müthing**  
Bildtafel 05A /01  
MU-C/HUS 120  
Stützrad

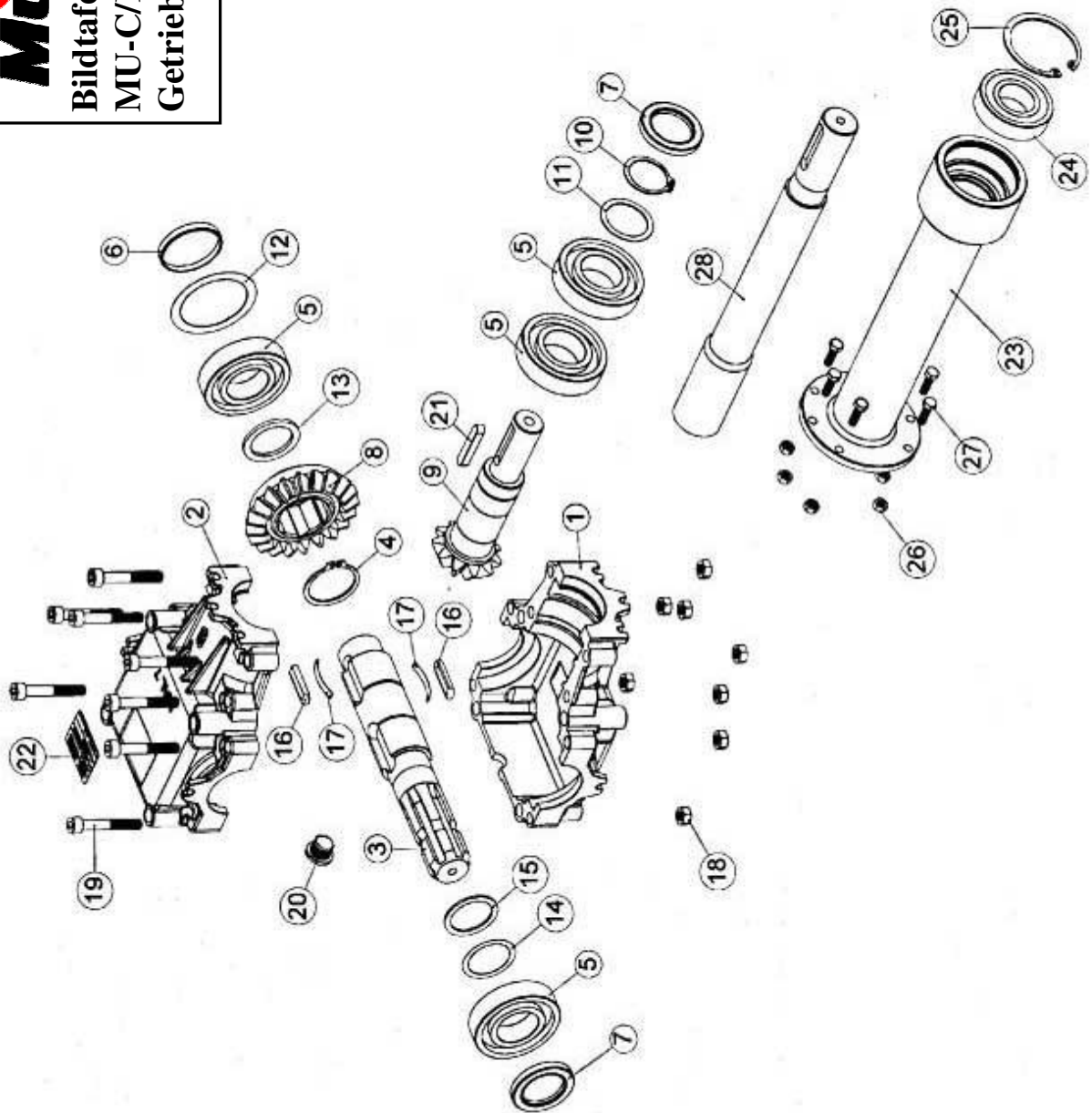
## **Bildtafel 05A /01 - MU-C/HUS 120 - Stützrad**

<b>Pos.</b>	<b>Teil-Nr.</b>	<b>Beschreibung</b>	<b>Menge</b>
1	MU1510150	Halterung	2
2	MU0211101	Anlaufscheibe 50 KA	2
3	MU0211071	Flanschmuffe	2
4	MU0211111	Gleitlagerbuchse 5040 DUB	4
5	MU0110750	Verstellwelle	2
6	MU0211051	Distanzhülse	4
7	MU0211091	Rad	2
8	MU0099988	Schraube M8x25 - DIN 603	16
9	MU0099999	U-Scheibe 8,4 - DIN 125	16
10	MU0099961	Mutter M8 - DIN 985	16
11	MU0099959	Mutter M20 - DIN 985	2
12	MU0099977	Schraube M20x130 - DIN 931	2
13	MU0099946	Rohrklappsplint 10 mm	2
14	MU0099945	Schmiernippel M8	2
15	MU0099990	Außensegering	2

Bildtafel 06A /01 – MU-C/HUS 120 – Getriebe

**Müthing**

Bildtafel 06A /01  
MU-C/HUS 120  
Getriebe Front rechts



## **Bildtafel 06A /01 - MU-C/HUS 120 - Getriebe Front rechts**

<b>Pos.</b>	<b>Teil-Nr.</b>	<b>Beschreibung</b>	<b>Menge</b>
1	MU7T1003	Getriebe Eingangswelle	1
2	MU7T1004	Außenseegering	1
3	MU490029	Lager	4
4	MU7T1006	Verschlussdeckel	1
5	MU7T1007	Simmerring	2
6	MU7T1008	Tellerrad mit Freilauf	1
7	MU7T1009	Abtriebsritzel	1
8	MU7T1010	Außenseegering	1
9	MU7T1011	Distanzscheibe 35x45x1	1
10	MU7T1012	Distanzscheibe 56x72x0,5	1
11	MU7T1013	Distanzscheibe 35x47x3	1
12	MU7T1014	Distanzscheibe 35x45x0,3	1
13	MU7T1015	Distanzscheibe 35x45x2	1
14	MU623008	Sperrklinke	2
15	MU490025	Feder für Freilauf	2
16	MU7T1018	Mutter	8
17	MU7T1019	Inbusschraube	8
18	MU7T1020	Ölkontrollschraube	1
19	MU7T1021	Paßfeder	1
20	MU7T1024	Lager	1
21	MU7T1025	Innenseegering	1
22	MU7T1026	Mutter	6
23	MU7T1027	Sechskantschraube	6





**D - 59494 Soest**

Am Silberg 23  
 Tel. +49 (0) 29 21 - 96 51-0  
 Fax +49 (0) 29 21 - 7 30 80  
[soest@muething.com](mailto:soest@muething.com)



**D - 97215 Uffenheim**

Am Brunnlein 2  
 Tel. +49 (0) 98 42 - 98 66-0  
 Fax +49 (0) 98 42 - 98 66 67  
[uffenheim@muething.com](mailto:uffenheim@muething.com)




**Müthing**  
 seit 1898 - Zukunft aus Tradition