



## ERSATZTEILLISTE

MU-C HUS P525

AB SERIE

1.1

AUSGABE

06.2017

ARTIKELNUMMER

MU-C-HUS-P525\_ET\_1-1\_2017-06





# Ersatzteilliste

## Schlegelmulchgeräte

### MU-C/HUS

Frontanbau

Zum Anbau an den Aufsitzmäher P 525  
18 kw (25 PS) bei 2.200 U/min.

Vor Inbetriebnahme sorgfältig lesen.  
Für künftige Verwendung aufbewahren.

Müthing GmbH & Co. KG Soest  
Am Silberg 23 - D 59494 Soest  
Tel. +49 (0) 2921 / 96510 - Fax. +49 (0) 2921 / 73080

[www.muething.com](http://www.muething.com) / [www.shop.muething.com](http://www.shop.muething.com)  
Service-Hotline +49 (0) 2921 / 96510

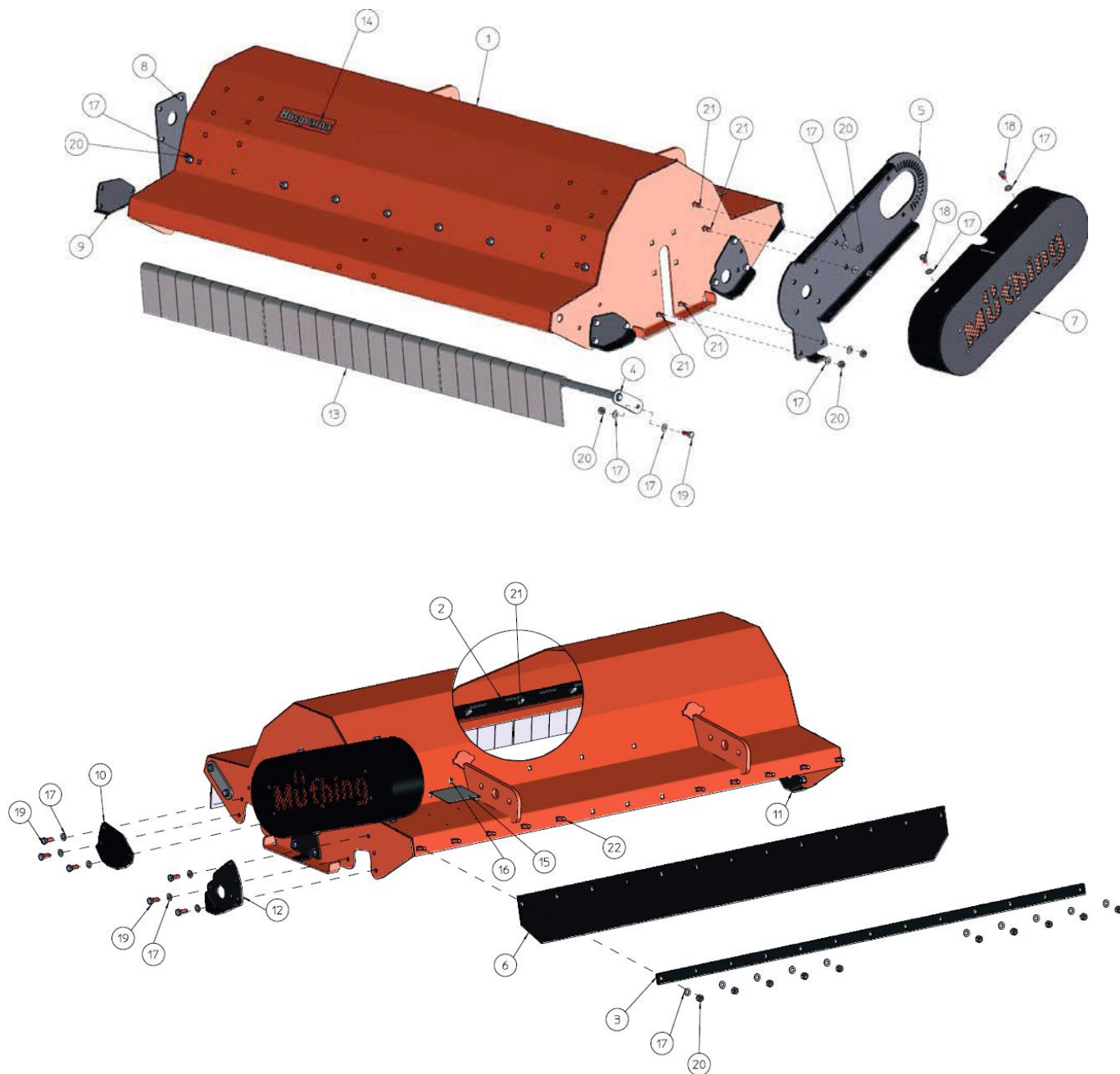
Stand 06 / 2017 – Version 1.1  
Copyright © 2011 by  
Müthing GmbH & Co. KG Soest





<b>Bildtafel 01A/01 - MU-C/HUS 120 – Gebäude</b>	<b>6</b>
<b>Bildtafel 02A/01 - MU-C/HUS 120 – Antrieb</b>	<b>8</b>
<b>Bildtafel 03A/01 - MU-C/HUS 120 – Rotor</b>	<b>10</b>
<b>Bildtafel 04A/01 - MU-C/HUS 120 – Stützwalze</b>	<b>12</b>
<b>Bildtafel 05A/01 - MU-C/HUS 120 – Stützrad</b>	<b>14</b>
<b>Bildtafel 06A/01 - MU-C/HUS 120 – Getriebe</b>	<b>16</b>
<b>Bildtafel 07A/01 - MU-C/HUS 120 – Aufnahme zu P525</b>	<b>18</b>

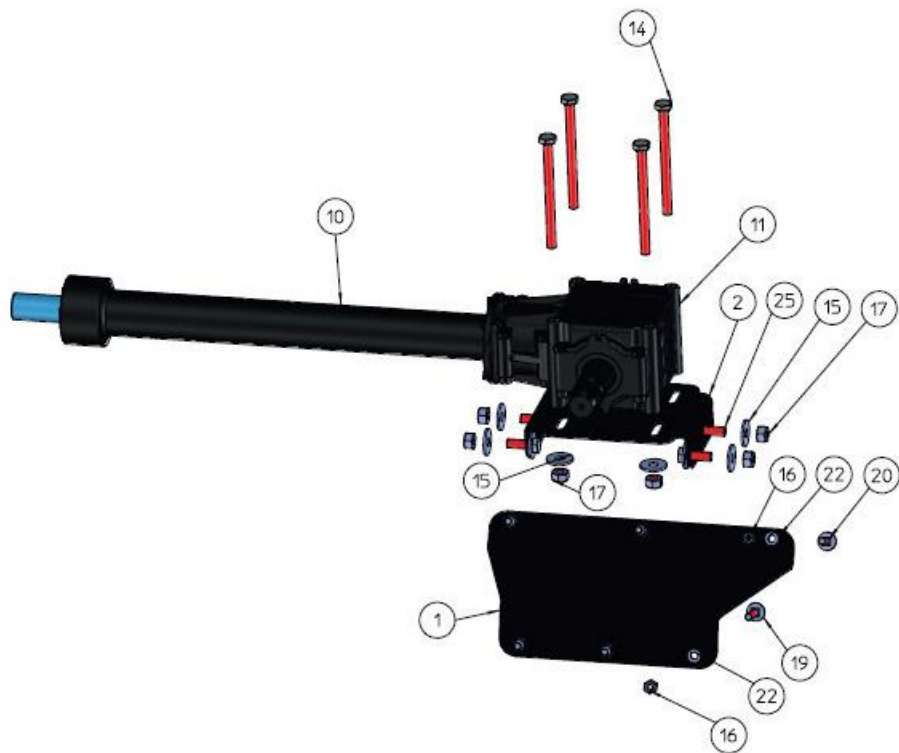
# Bildtafel 01A/01 - MU-C/HUS 120 - Gebäude



## Bildtafel 01A/01 - MU-C/HUS 120 - Gebäude

Pos.	Teile-Nr.	Beschreibung	Menge
1	00011515	Gebäude	1
2	MU0501063	Gegenschneide 120	1
3	MU0501193	Halteeisen 120	1
4	MUB00061	Pendelwelle	1
5	MU0510031	Riemenschutzhalter	1
6	MU0501163	Schutzgummi	1
7	MU0510051	Keilriemenschutz	1
8	MU0501171	Verschußblech	1
9	MU0501251	Verschußblech links	1
10	MU0501261	Verschußblech rechts	1
11	MU0501241	Verstellblech links	1
12	MU0501231	Verstellblech rechts	1
13	MU0501131	Pendelklappe	24
14	00011517	Logo Husqvarna	1
15	00003609	Typenschild	1
16	00011516	Blindniet	4
17	MU980102	Scheibe DIN125	53
18	MU980127	Schraube DIN933	4
19	MU980109	Schraube DIN933	13
20	MU980100	Sicherungsmutter DIN985	36
21	MU980107	Flachrundschaube DIN603	13
22	MU980106	Flachrundschaube DIN603	10

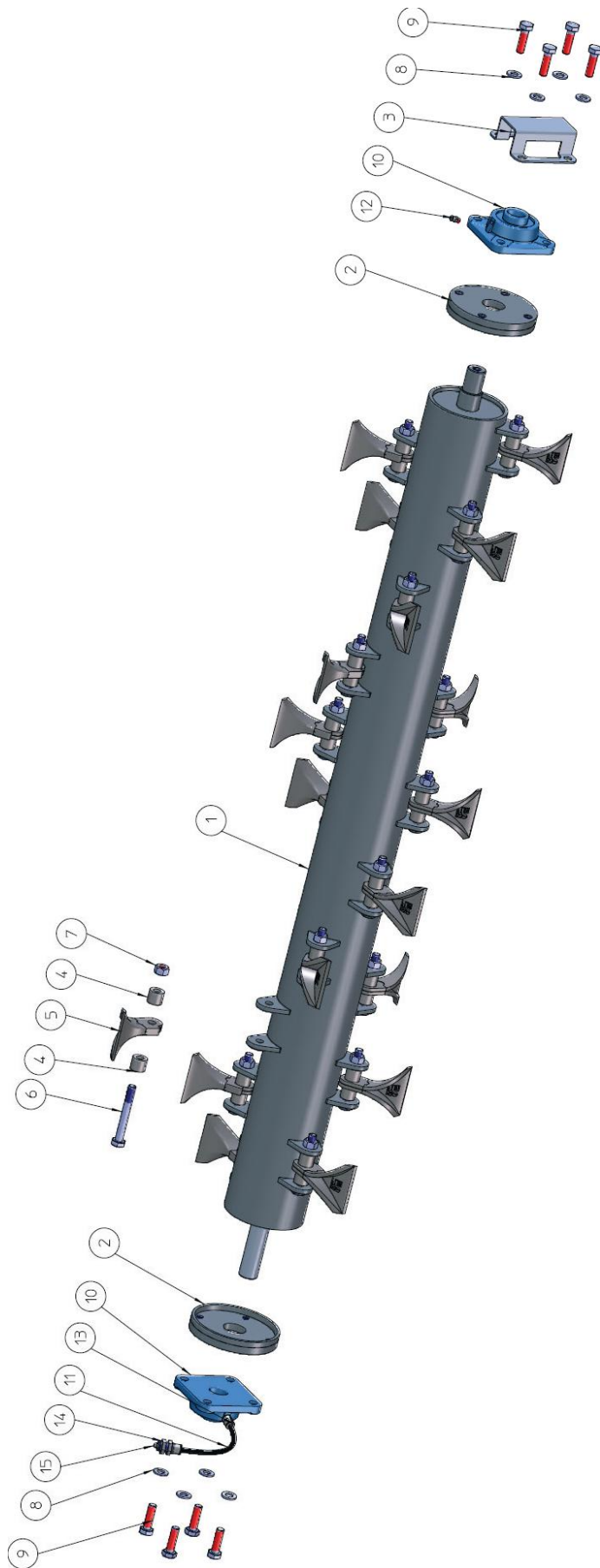
# Bildtafel 02A/01 - MU-C/HUS 120 - Antrieb



**Bildtafel 02A/01 - MU-C/HUS 120 - Antrieb**

Pos.	Teile-Nr.	Beschreibung	Menge
1	MU0510001	Getriebehalterung Front	1
2	MU0508001	Getriebeverstellblech	1
3	MU0501201	Abdeckung	1
4	MU0510041	Verstellaufnahme Front	1
5	MU0501101	Keilriemenscheibe – D100	1
6	MU0501111	Keilriemenscheibe – D140	1
7	MU0501998	Taperbuchse	1
8	MU0501999	Taperbuchse Rotor	1
9	MU0501995-H	Keilriemen	2
10	MU0501083	Verlängerungswelle	1
11	MU0099917	Getriebe rechtsdrehend	1
12	MU0099955	Passfeder Antrieb	1
13	MU0510091	Passfeder Rotor	1
14	MU980234	Sechskantschraube DIN933	4
15	MU0099950	Scheibe DIN9021	12
16	MU980100	Sicherungsmutter DIN985	6
17	MU980201	Sicherungsmutter DIN985	10
18	MU0099986	Flachrundschraube DIN603	2
19	MU0099985	Flachrundschraube DIN603	3
20	MU0099988	Flachrundschraube DIN603	3
21	MU980202	Scheibe DIN125	2
22	MU980102	Scheibe DIN125	8
23	MU980400	Mutter DIN934	1
24	MU0099975	Schraube DIN931	1
25	MU980205	Schraube DIN933	4
26	MU980159	Schraube DIN933	2

# Bildtafel 03A/01 - MU-C/HUS 120 - Rotor



**Bildtafel 03A/01 - MU-C/HUS 120 - Rotor**

<b>Pos.</b>	<b>Teile-Nr.</b>	<b>Beschreibung</b>	<b>Menge</b>
1	MU504003	Rotor 120	1
2	MU0510221	Wickelschutz	2
3	MCS000112	Lagerschutz	1
4	MU3	Distanzbuchse	40
5	MU1	Schaufelmesser	20
6	MU0801041	Schraube DIN931	20
7	MU0099960	Sicherungsmutter DIN980	20
8	MU980202	Scheibe DIN125	8
9	MU980205	Schraube DIN933	8
10	MU0501041	Rotorlager	2
11	MULI0005	Druckkunststoffleitung	1
12	MU0099945	Schmiernippel	1
13	MULI0001	Steckverschraubung gerade	1
14	MULI0003	Schottverschraubung	1
15	MULI0004	Kegelschmiernippel	1

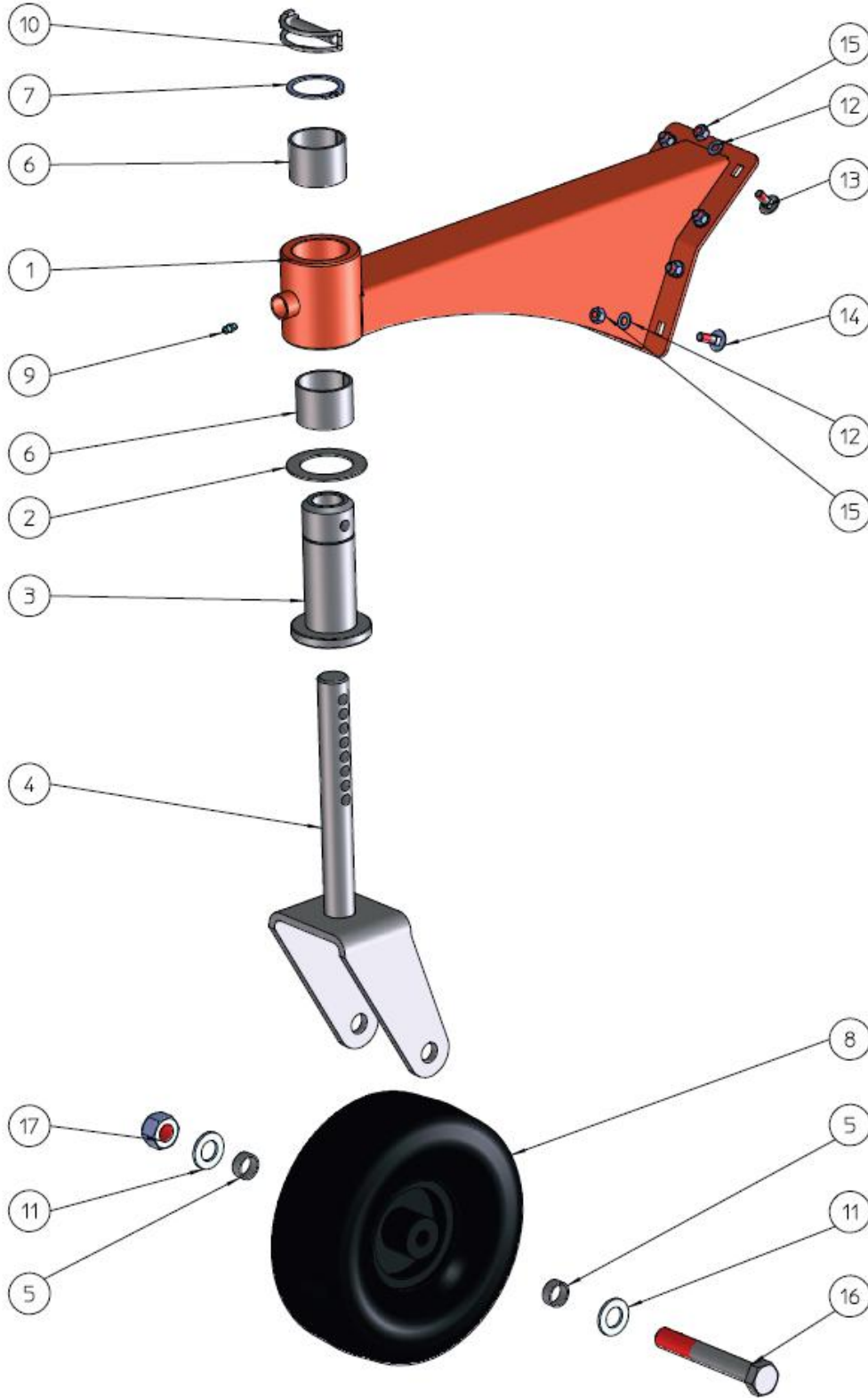
Bildtafel 04A/01 - MU-C/HUS 120 - Stützwalze



**Bildtafel 04A/01 - MU-C/HUS 120 - Stützwalze**

<b>Pos.</b>	<b>Teile-Nr.</b>	<b>Beschreibung</b>	<b>Menge</b>
1	MU1509003	Stützwalze 120	1
2	MU0509012	Zwischenplatte Festlager	1
3	MU0509011	Zwischenplatte Loslager	1
4	MU0227210	Abdeckung Stützwalzenlager	2
5	MU0501051	Flanschlager	2
6	MU980102	Scheibe DIN125	8
7	MU980112	Schraube DIN933	4
8	MU980100	Sicherungsmutter DIN985	4

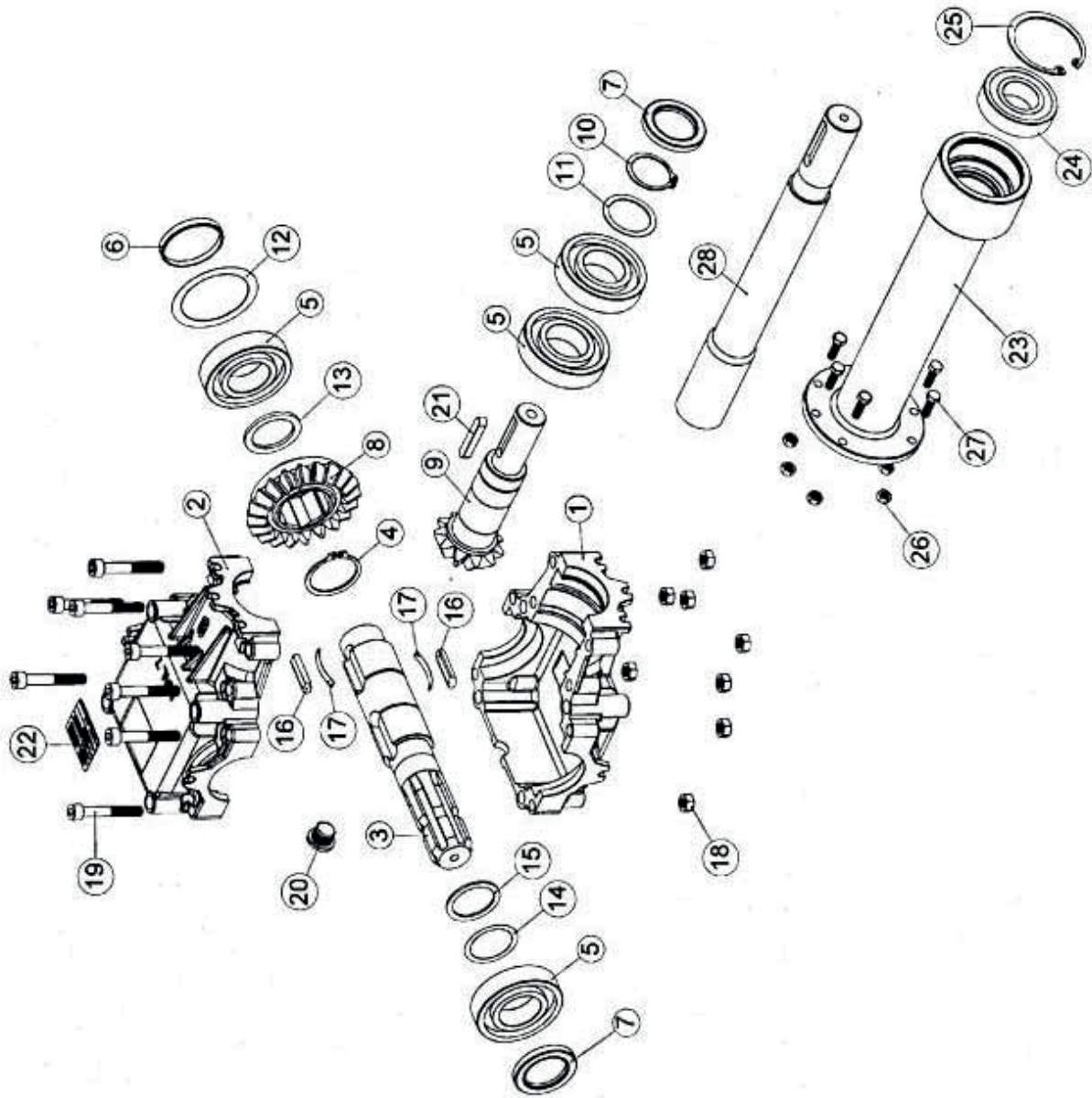
Bildtafel 05A/01 - MU-C/HUS 120 - Stützrad



**Bildtafel 05A/01 - MU-C/HUS 120 - Stützrad**

<b>Pos.</b>	<b>Teile-Nr.</b>	<b>Beschreibung</b>	<b>Menge</b>
1	MU1510150	Achsträger	1
2	MU0211101	Anlaufscheibe	1
3	MU0211071	Flanschmuffe	1
4	MU0110750	Radgabel	1
5	MU0211051	Distanzhülse	2
6	MU0211111	Gleitlagerbuchse	2
7	MU0099990	Sicherungsring	1
8	MU0211091-1	Stützrad	1
9	MU0099945	Schmiernippel	1
10	MU0099946	Rohrklappsplint	1
11	MU980505	Scheibe DIN125	2
12	MU980102	Scheibe DIN125	8
13	MU980107	Flachrundschraube DIN603	6
14	MU980106	Flachrundschraube DIN603	2
15	MU980101	Sicherungsmutter DIN985	8
16	MU980518	Schraube DIN931	1
17	MU980506	Sicherungsmutter DIN985	1

# Bildtafel 06A/01 - MU-C/HUS 120 - Getriebe



## Bildtafel 06A/01 - MU-C/HUS 120 - Getriebe

Pos.	Teile-Nr.	Beschreibung	Menge
1	MU0099921	Getriebe Front rechts	1
2	MU0099921	Getriebe Front rechts	1
3	MU7T1003	Getriebe Eingangswelle	1
4	MU7T1004	Sicherungsring	1
5	MU490029	Lager	4
6	MU7T1006	Verschlussdeckel	1
7	MU7T1007	Wellendichtring	2
8	MU7T1008	Tellerrad mit Freilauf	1
9	MU7T1009	Abtriebsritzel	1
10	MU7T1010	Sicherungsring	1
11	MU7T1011	Distanzscheibe 35x45x1	1
12	MU7T1012	Distanzscheibe 56x72x0,5	1
13	MU7T1013	Distanzscheibe 35x47x3	1
14	MU7T1014	Distanzscheibe 35x45x0,3	1
15	MU7T1015	Distanzscheibe 35x45x2	1
16	MU623008	Sperrklinke	2
17	MU490025	Feder für Freilauf	2
18	MU7T1018	Mutter	8
19	MU7T1019	Inbusschraube	8
20	MU7T1020	Ölkontrollschraube	1
21	MU7T1021	Paßfeder	1
22		Typenschild	1
23	MU0501083	Verlängerungswelle 630	1
24	MU7T1024	Lager	1
25	MU7T1025	Sicherungsring	1
26	MU7T1026	Mutter	6
27	MU7T1027	Sechskantschraube	6
28	MU0501083	Verlängerungswelle 630	1



**Bildtafel 07A/01 - MU-C/HUS 120 – Aufnahme zu P525**

<b>Pos.</b>	<b>Teile-Nr.</b>	<b>Beschreibung</b>	<b>Menge</b>
1	00010965	Aufnahme Husqvarna P525 links	1
2	00010967	Aufnahme Husqvarna P525 rechts	1
3	00011118	Aushubbegrenzer links	1
4	00011120	Aushubbegrenzer rechts	1
5	00003768	Gleitplatte außen	4
6	00004074	Unterlenkerbolzen KAT1 191	2
7	00004066	Oberlenkerbolzen KAT1 191	1
8	MU980102	Scheibe DIN125	4
9	MU980302	Scheibe DIN125	8
10	MU0099952	Schraube DIN7991	8
11	MU980321	Schraube DIN933	4
12	MU980101	Sicherungsmutter DIN985	8
13	MU980301	Sicherungsmutter DIN985	4





# Kontakte - National



**Kontakte - National****(1) Müthing GmbH & Co. KG Soest**

Am Silberberg 23  
59494 Soest  
Tel.: 02921 / 9651 - 0  
Fax: 02921 / 73080  
E-Mail: et-so@muething.com

**(2) Müthing GmbH & CO. KG Landau**

Wiesenweg 6  
94405 Landau  
Tel.: 09951 / 6908 - 0  
Fax: 09951 / 6333  
E-Mail: et-ld@muething.com

**(3) Müthing GmbH & Co. KG Neumarkt**

Hans-Dehn-Str. 7  
92318 Neumarkt  
Tel.: 09181 / 2976 - 0  
Fax: 09181 / 21841  
E-Mail: et-nm@muething.com

**(4) Müthing GmbH & Co. KG Uffenheim**

Am Brunnlein 2  
97215 Uffenheim  
Tel.: 09842 / 9866 - 22  
Fax: 09842 / 9866 - 67  
E-Mail: et-uff@muething.com

**(5) Rudi Köhnke**

Wohldweg 16  
24558 Henstedt-Ulzburg  
Tel.: 04193 / 91544  
Fax: 04193 / 759576

**(6) Burdewick GmbH**

Mittelstenaher Str. 33  
21769 Lamstedt  
Tel.: 04773 / 8941 - 0  
Fax: 04773 / 8941 - 41

**(7) MRPetersen e.K.**

Christiansburger Weg 20  
24969 Lindewitt / OT Sillerup  
Tel.: 04604 / 9866 - 36  
Fax: 04604 / 9866 - 37

**(8) Wilhelm Tontrup GmbH**

Robert-Bosch-Str. 5  
49134 Wallenhorst  
Tel.: 05407 / 858600  
Fax: 05407 / 858590

**(9) Michalek GmbH**

Industriestraße 14  
31275 Lehrte  
Tel.: 05132 / 2006 - 0  
Fax: 05132 / 2006 - 30

**(10) Kurzenknabe**

Obervellmarer Weg 36  
34314 Espenau  
Tel.: 05673 / 4012  
Fax: 05673 / 2495

**(11) Matthias Klösgen**

Drovestrasse 104  
52372 Kreuzau  
Tel.: 02422 / 9019 - 25  
Fax: 02422 / 9019 - 26

**(12) Klein GmbH**

Hauptstraße 2  
55627 Weiler / Nahe  
Tel.: 06754 / 404  
Fax: 06754 / 643

**(13) Stefan Eckert**

Carl-Benz- Str. 4  
64711 Erbach /Odw.  
Tel.: 06062 / 1867  
Fax: 06062 / 61851



ökonomisch – ökologisch – variabel – effizient



  
**Muething**  
seit 1898 - Zukunft aus Tradition

**Müthing GmbH & Co. KG Soest**

Am Silberg 23  
D 59494 Soest / Germany

Tel +49 (0) 2921 96510

Fax +49 (0) 2921 73080

soest@muething.com

**Müthing GmbH & Co. KG Uffenheim**

Am Brunnlein 2  
D 97215 Uffenheim / Germany

Tel +49 (0) 9842 9866 0

Fax +49 (0) 9842 9866 67

uffenheim@muething.com

**WWW.MUETHING.COM**